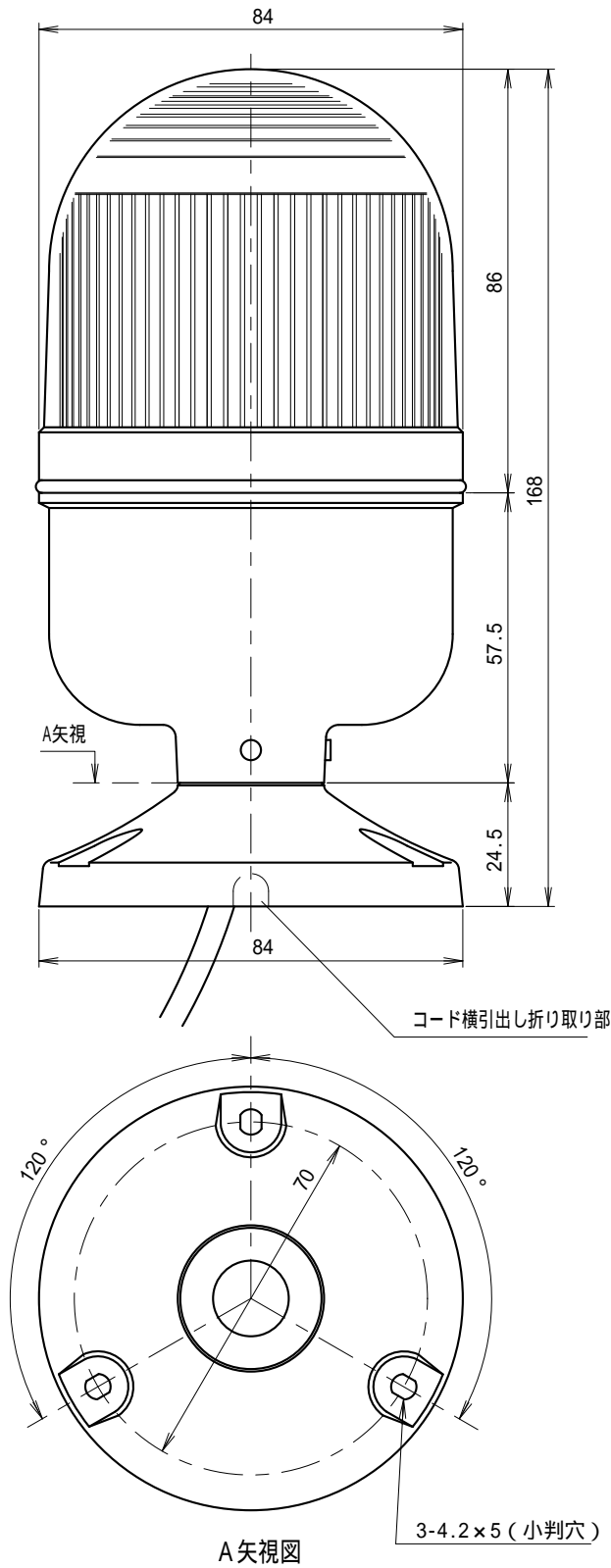


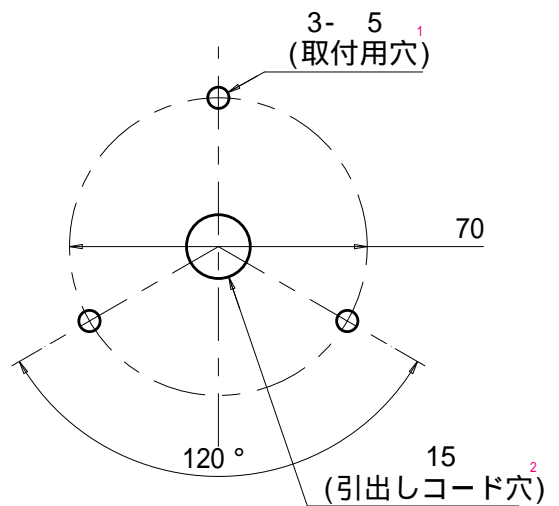
外觀寸法図

型式

LAP-A



取付穴加工図



- 1 M4小ねじ使用の場合 (セルフタップねじをご使用の場合は必要に応じて下穴を開けてください。)
- 2 引出しコード穴は必要に応じて開けて下さい。

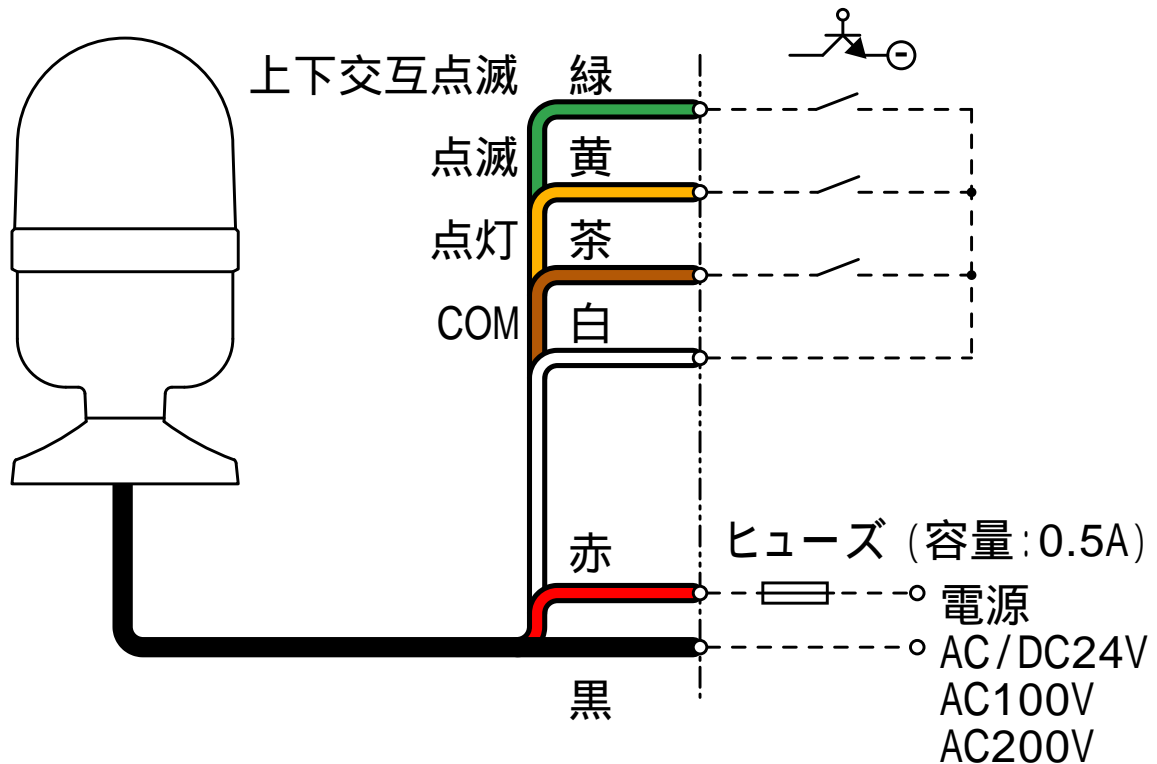
この図面に記載の仕様は、2007年12月1日現在のものです。

結線図

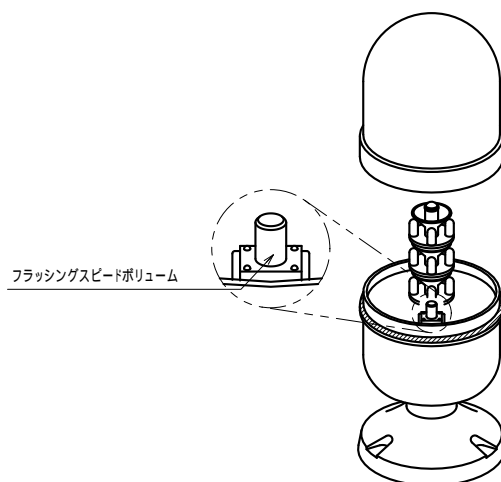
型式

LAP-A

NPN
オープンコレクタ接続可能
COM: マイナス



複数の起動信号同時入力の場合、
上下交互点滅・点滅・点灯の順で優先です。



この図面に記載の仕様は、2009年2月6日現在のものです。