

## LAPEシリーズ/LAXEシリーズ

## LAPE



赤(R)

黄(Y)

緑(G)

青(B)

## LAXE



赤(R)

黄(Y)

緑(G)

青(B)

## 特長

- 独自の反射構造を採用しているため、側面方向からだけでなく、上方向からの視認性も優れています。
- 消費電力2Wの省エネ設計です。
- 取付け用オプション品を豊富に取り揃えているので、設置場所に応じて、取付け方法をお選びいただけます。
- 無電圧接点回路で、NPNオープンコレクタ接続に標準対応しており、PLCによる直接駆動が可能です。
- 保護特性は、円形台座付きタイプでIP43、直付けタイプでIP23です。(正方向取付け時)直付けタイプに、オプションでラバーベースを装着するとIP65に対応します。

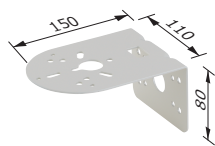
## 標準品仕様表

		定格電源 電圧	グループ色	型式	使用電圧 範囲	消費電力	接点容量	製品質量	備考
φ84 表示灯	円形 取付台 3本ネジ 止め	AC/DC24V	赤	LAPE-24R	21.6~26.4V	2W	24V以上 70mA以上	190g	RoHS対応品
			黄	LAPE-24Y					
			緑	LAPE-24G					
			青	LAPE-24B					
			赤	LAXE-24R					
			黄	LAXE-24Y					
			緑	LAXE-24G					
			青	LAXE-24B					

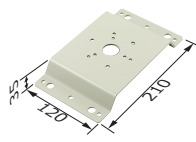
	光源	IP	材質	引き出し線		
				長さ	線種	
LAPE	LED	IP43 (正方向取付時)	ボディ:ABS樹脂 グローブ:ポリカーボネート樹脂	500mm	電源線	VVF 0.75mm <sup>2</sup> ×2芯
LAXE		IP23 (正方向取付時)				

## オプション

単位[mm]



取付L金具 L-2A

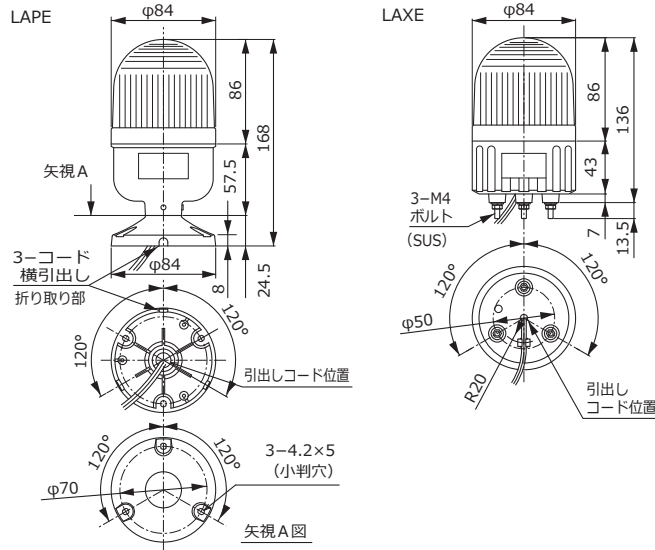


取付M金具 M-1

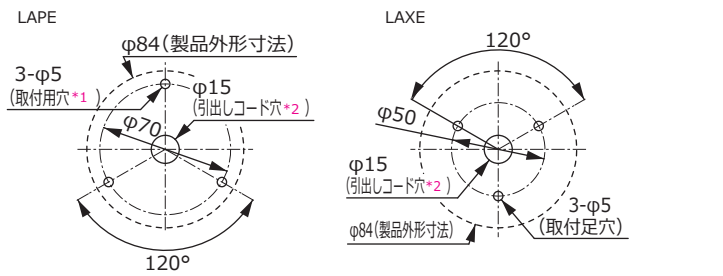
ラバーベース  
G-101  
(LAXEのみ)ラバーベース  
(G-101)  
装着状態

# LAPEシリーズ/LAXEシリーズ

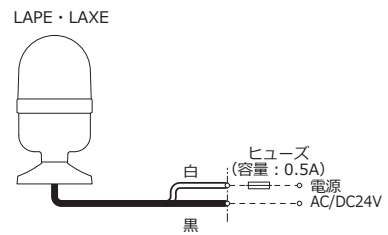
## 外観寸法図



## 取付寸法図



## 結線図



## オプション

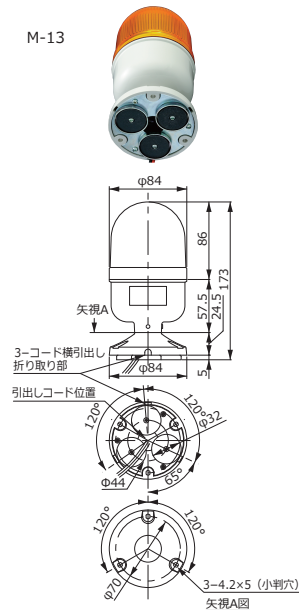
豊富なオプション品で様々な取付け方が可能です。取付け場所に応じたオプションをお選びください。

単位[mm]

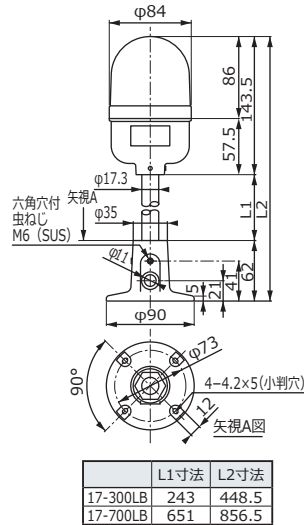
### ① マグネットシャーシ

### ② ポール

### ③ ポール



17-300LB  
17-700LB



17-300L  
17-500L  
17-700L

