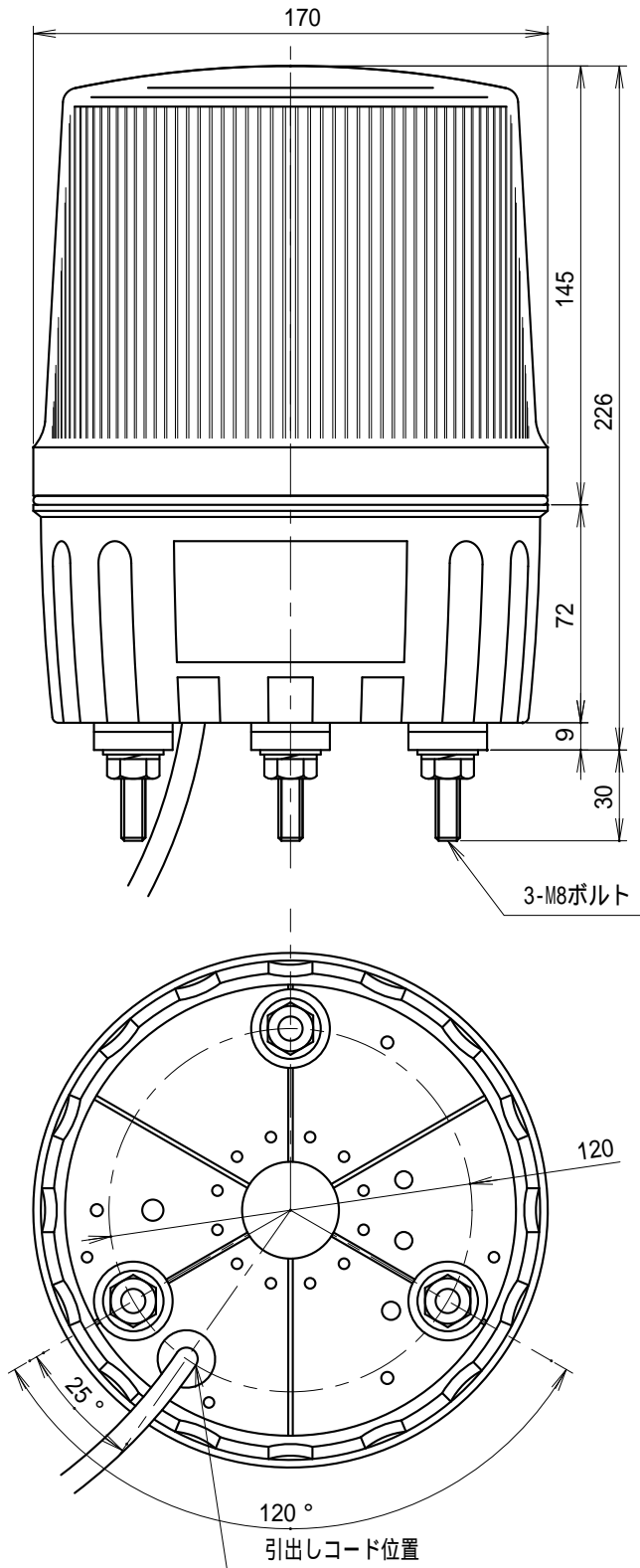


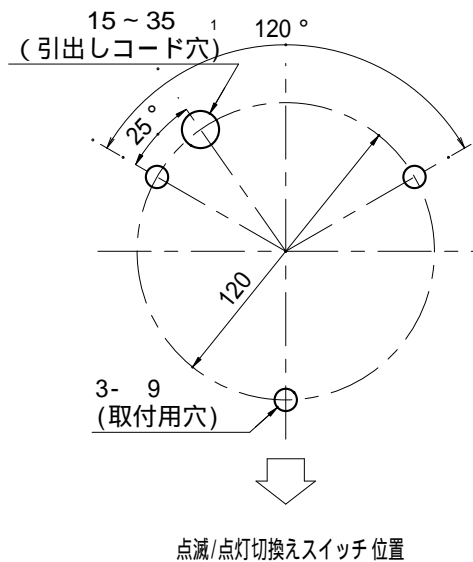
外觀寸法図

型式

LAL-A



取付穴加工図



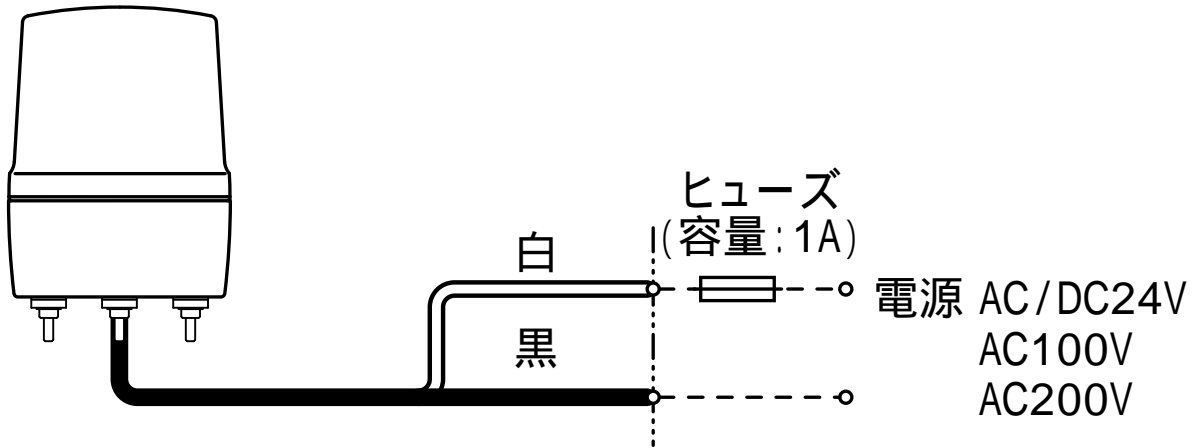
- 1 引出しコード穴は必要に応じて開けてください。
(AC100Vタイプ: プラグ付きの場合は 25mm以上必要です。)

この図面に記載の仕様は、2004年11月8日現在のものです。

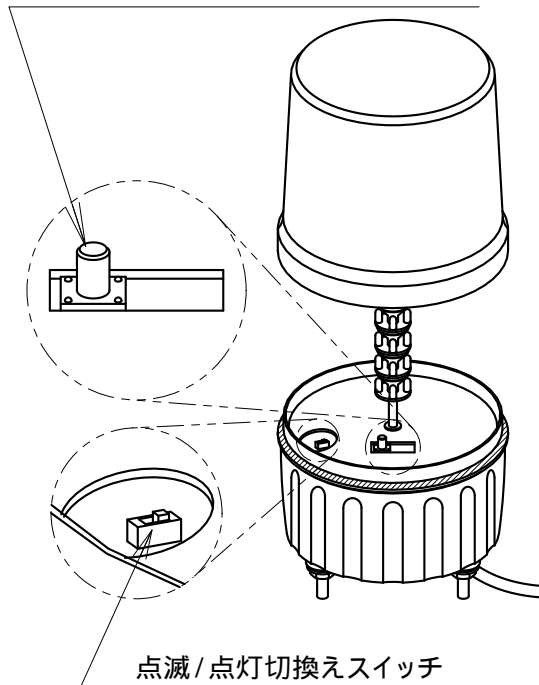
結線図

型式

LAL-A



フラッシングスピードボリューム

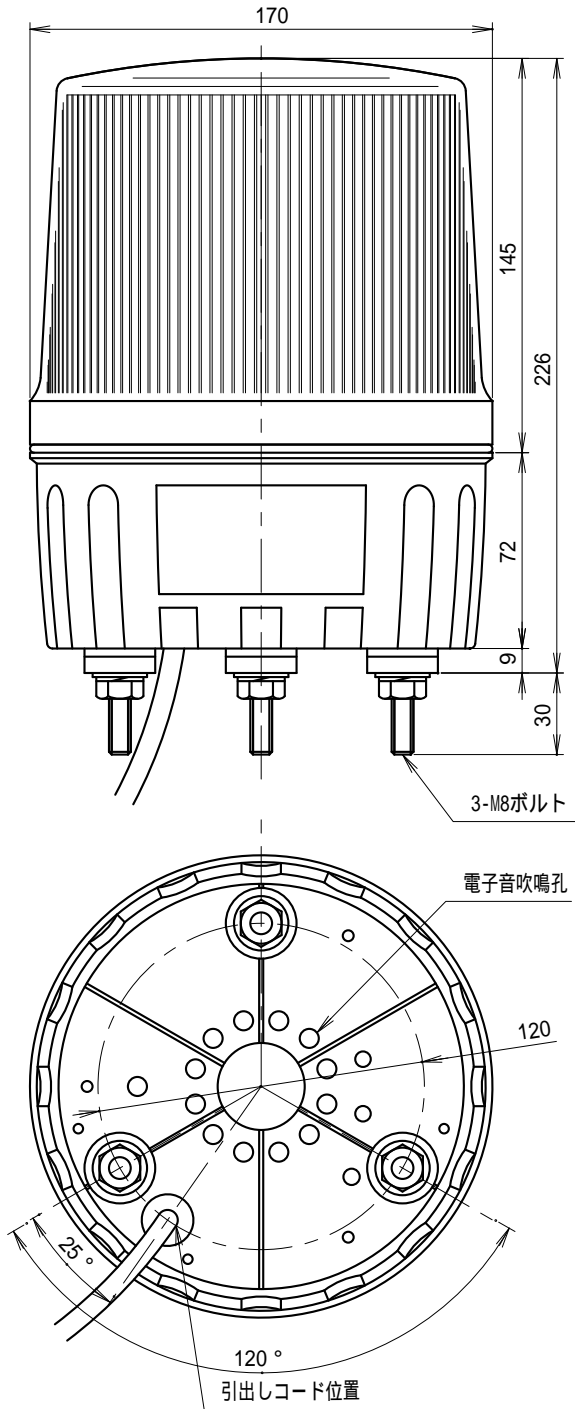


この図面に記載の仕様は、2009年2月9日現在のものです。

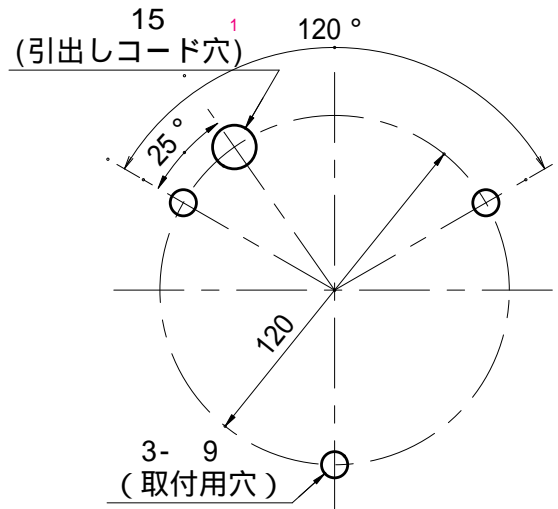
外觀寸法図

型式

LALA-A



取付穴加工図



音色セレクトスイッチ
点滅 / 点灯切換えスイッチ 位置

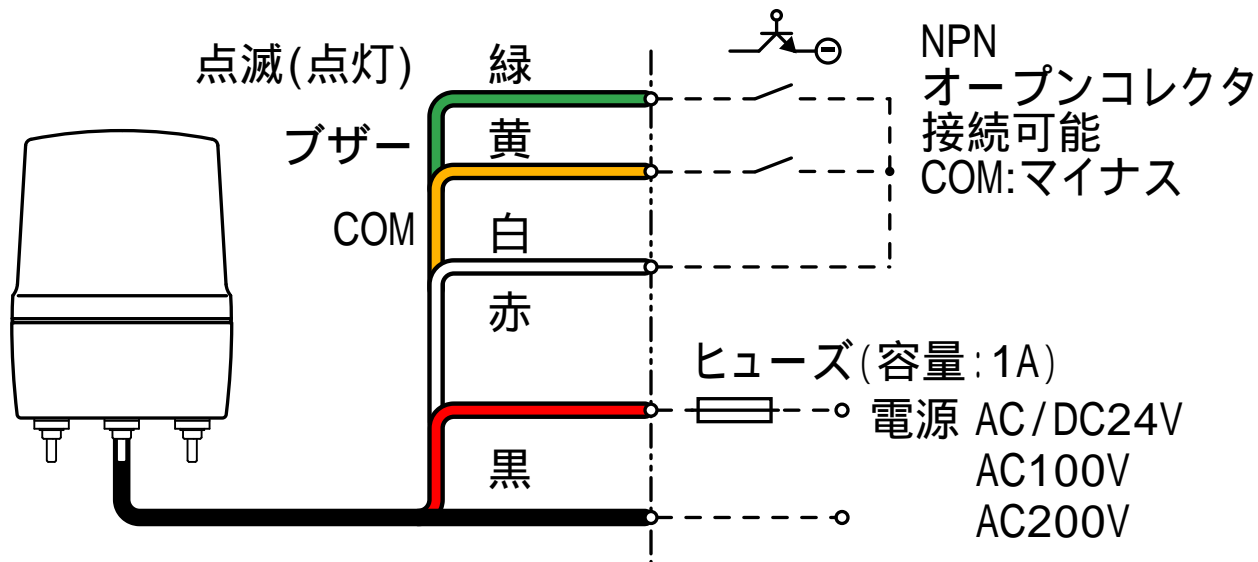
1 引出しコード穴は必要に応じて開けてください。

この図面に記載の仕様は、2004年11月8日現在のものです。

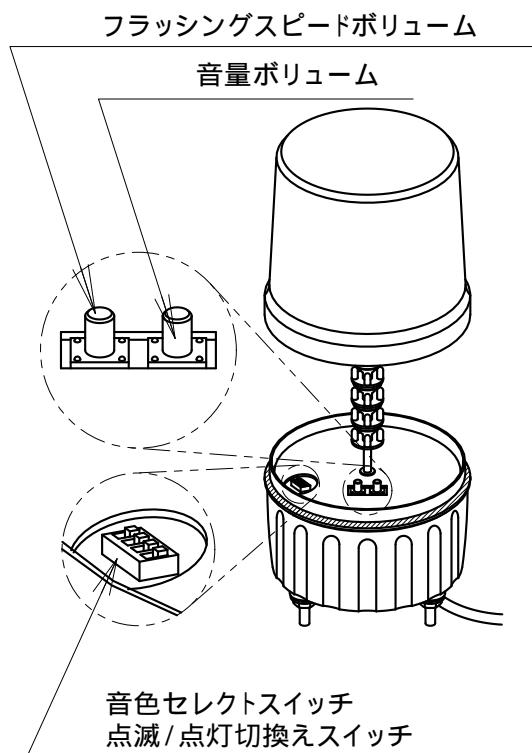
結線図

型式

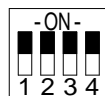
LALA-A



音色・点滅/点灯の切換え



スイッチの黒い部分が「つまみ」になります。
スイッチ1~3:音色セレクトスイッチ
スイッチ4 :点滅/点灯切換えスイッチ



音色の切換え

	音色名	音色セレクトスイッチ
1	ピ・ポ・音	
2	ピ・ピ・音	
3	チャイム音	
4	プルルル音(出荷時設定音)	
5	リング音	
6	トレモロ音	
7	大きな栗の木の下で(曲)	
8	静かな湖畔(曲)	

点滅/点灯の切換え

	動作	点滅/点灯切換えスイッチ
ON	点灯	
OFF	点滅(出荷時設定)	

この図面に記載の仕様は、2009年2月9日現在のものです。