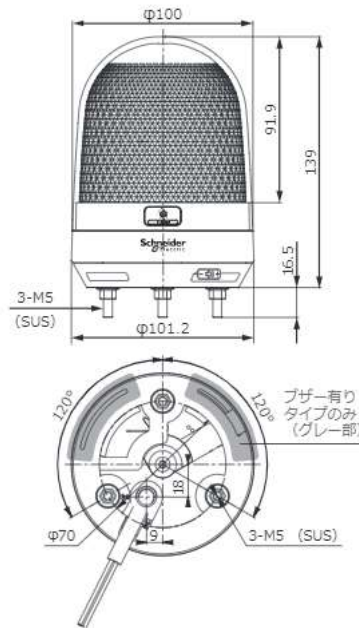


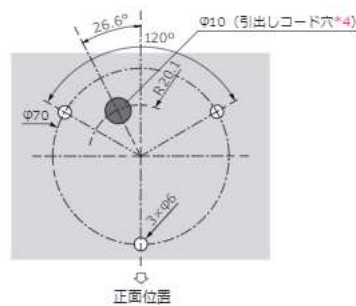
外観寸法図

単位[mm]

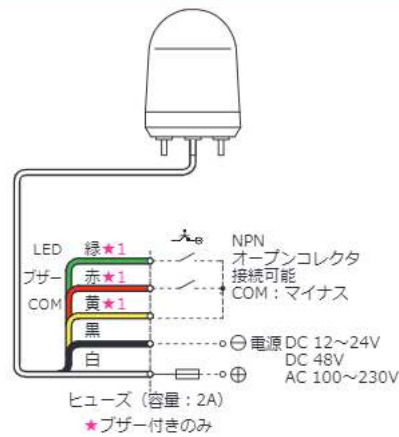


取付寸法図

単位[mm]



結線図



(*4) 引出しコード穴は必要に応じて開けてください。