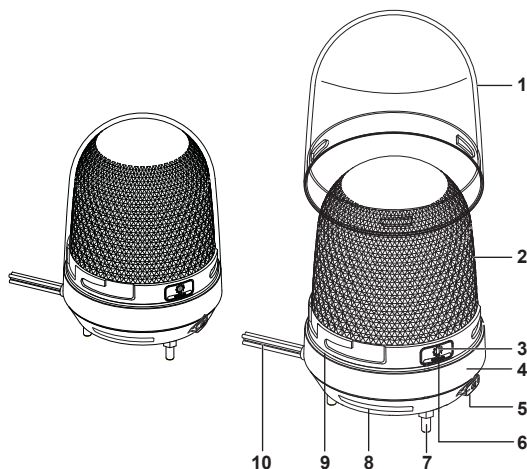




Multi-functional LED Beacon / 多機能 LEDビーコン

A Product Description / 製品の概要



No.	Part name / 製品構成
1	External Lens / 外部レンズ
2	Internal Lens / 内部レンズ
3	Mode Switch / モードスイッチ
4	Body / 本体
5	Volume Switch / ボリュームスイッチ
6	Key Lock / キーロック
7	Bolt (M5) With Flange-Nut / ボルト(M5)とフランジナット
8	Rubber Base / ラバーベース
9	O-Ring / Oリング
10	Power Cable / 電源ケーブル

Part Name / 部品名	Materials / 素材
External Lens / 外部レンズ	PC
Internal Lens / 内部レンズ	PC
Body / 本体	PBT+PC
Rubber Base / ラバーベース	EPDM

- en** Electrical equipment should be installed, operated, serviced, and maintained only by qualified personnel. No responsibility is assumed by Schneider Electric for any consequences arising out of the use of this material.
- jp** 電気機器の取り付け、操作、修理、メンテナンスは、資格を持つ技術者が行うようにしてください。本書の使用によって生じたいかなる結果についても、シュナイダー・エレクトリックでは責任を負いかねます。

⚠️ ⚠️ DANGER / 危険

HAZARD OF ELECTRIC SHOCK, EXPLOSION OR ARC FLASH

- Disconnect all power before servicing equipment.
- Confirm that the product power supply voltage and its tolerances are compatible with those of the network.
- Perform waterproofing on the power wire end up to the outer sheath of wire without fail.
- In order to keep the waterproofness of the product, check the mark printed on the external lens when removing and attaching lens (please refer to Operating mode in Section E)

Failure to follow these instructions will result in death or serious injury.

感電、爆発、放電の危険性

- 保守作業を開始する前にすべての電源を切断してください。
- 製品の電源電圧とその許容差がご使用の電圧に適合することを確認してください。
- 電源線端部は、必ず電源線の外被覆部まで防水処理を実施してください。感電、漏電、故障の原因となります。
- 防水機能を維持するために、レンズの取り付け取り外しはレンズに印刷されたアイコンマークに注意しながら行ってください。（説明書「E」参照）

上記の指示に従わないと、死亡または重傷を負うことになります。

Characteristics / 特性	12...24 Vdc		48 Vdc	100...230 Vac	
	Without Buzzer / ブザー無し	With Buzzer / ブザー有り	Without Buzzer / ブザー無し	Without Buzzer / ブザー無し	With Buzzer / ブザー有り
Dimension / 外形寸法	100 mm (3.94 in.)				
Height / 高さ	139 mm (5.47 in.)				
Weight / 質量	484 g	538 g	484 g	484 g	538 g
Power consumption / 消費電力	2.8 W	3.1 W	3 W	2.9 W	3.2 W
Inrush Current / 突入電流	3 A		1 A	0.5 A	
Reference / 製品型式	XVR3B03 (GR) XVR3B04 (RE) XVR3B05 (OR) XVR3B06 (BL)	XVR3B03S (GR) XVR3B04S (RE) XVR3B05S (OR) XVR3B06S (BL)	XVR3E03 (GR) XVR3E04 (RE) XVR3E05 (OR) XVR3E06 (BL)	XVR3M03 (GR) XVR3M04 (RE) XVR3M05 (OR) XVR3M06 (BL)	XVR3M03S (GR) XVR3M04S (RE) XVR3M05S (OR) XVR3M06S (BL)
Operation Voltage Range / 動作電圧範囲	10...30 Vdc		35...60 Vdc	90...253 Vac	
Insulation Class / 絶縁クラス	Class II / クラスII				
Ambient Operating temperature / 使用周囲温度	-20...+50 °C (-4...+122 °F)			-10...+50 °C (+14...+122 °F)	
Ambient Storage temperature / 保存周囲温度	-35...+70 °C (-31...+158 °F)			-20...+70 °C (-4...+158 °F)	
Ambient Operating Humidity / 使用周囲湿度	35...85% RH (No condensation / 結露のないこと)				
Buzzer Type / ブザータイプ	-	Pi-Pi-Pi- / ピーピーピー	-	-	Pi-Pi-Pi- / ピーピーピー
Buzzer Sound level / ブザーの音声レベル *It depends on the installation method / **取り付け方式による	-	Adjustable range / 調整可能範囲： 70...90 dB at 1 m / 1mの距離	-	-	Adjustable range / 調整可能範囲： 70...90 dB at 1 m / 1mの距離
Mounting method / 取付方法	Indoors: Upright, Sideways, Inverted / 屋内：垂直、水平、倒立 Outdoors: Upright / 屋外：垂直				
Installation / 設置	Straight wiring, Side wiring / 垂直配線、水平配線				
Degree of protection / 保護度	IP65 (Upright / 垂直) IP23 (Sideways, Inverted / 水平、倒立)	IP23 (Upright, Sideways, Inverted / 垂直、水平、倒立)	IP65 (Upright / 垂直) IP23 (Sideways, Inverted / 水平、倒立)	IP65 (Upright / 垂直) IP23 (Sideways, Inverted / 水平、倒立)	IP23 (Upright, Sideways, Inverted / 垂直、水平、倒立)
Vibration resistance / 耐振動	7.1G (Upright / 垂直) 4.6G (Sideways, Inverted / 水平、倒立)			4.6G (Upright, Sideways, Inverted / 垂直、水平、倒立)	

GR: Green / 緑
RE: Red / 赤
OR: Orange / 橙
BL: Blue / 青

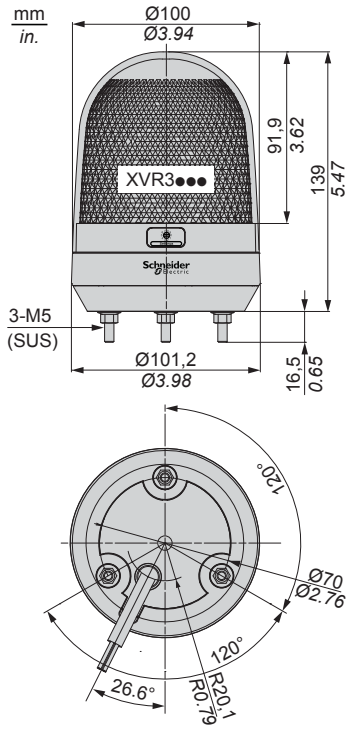
Note / 注意 :

The Sound volume listed is the maximum sound level when a decibel meter is placed 1 m (3.28 ft) away from the front of the product. Due to variations in voltage and installation method, actual volume may be lower than listed Sound Level. Please note, there may be some variation in sound volume due to differences in individual products. /

記載の音圧は本体前1 m (3.28 ft) での最大音圧です。電圧変動、取り付け状態により変化するため、表記の音圧より低くなる場合があります。また、製品個体差によっても音圧に多少のばらつきが出る場合があります。

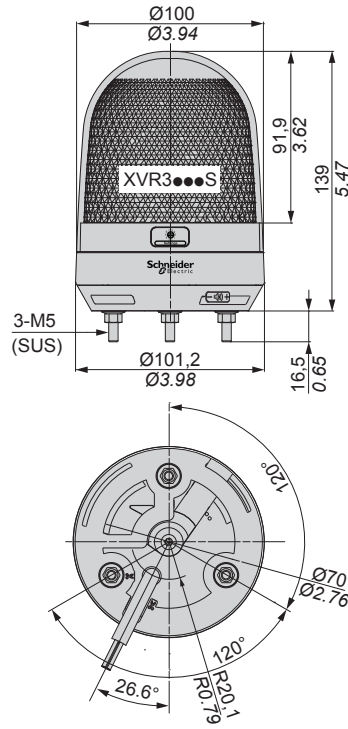
B Dimensions / 外形寸法

Without Buzzer Type / ブザー無しタイプ



Front direction of Product /
製品の前部方向

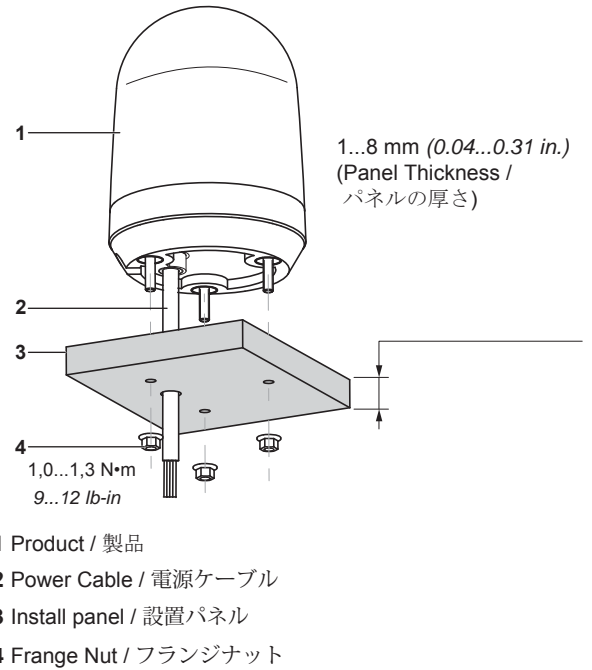
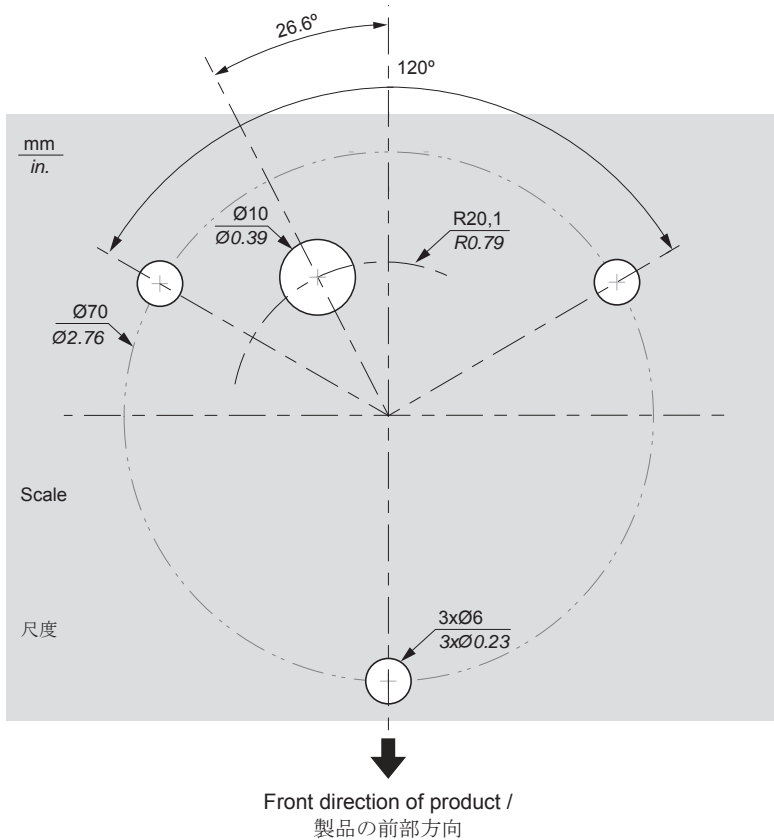
With Buzzer Type / ブザー有りタイプ



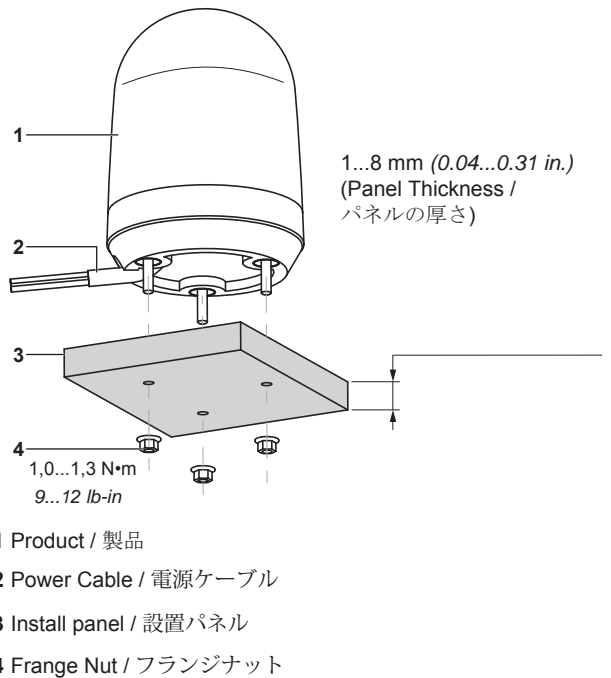
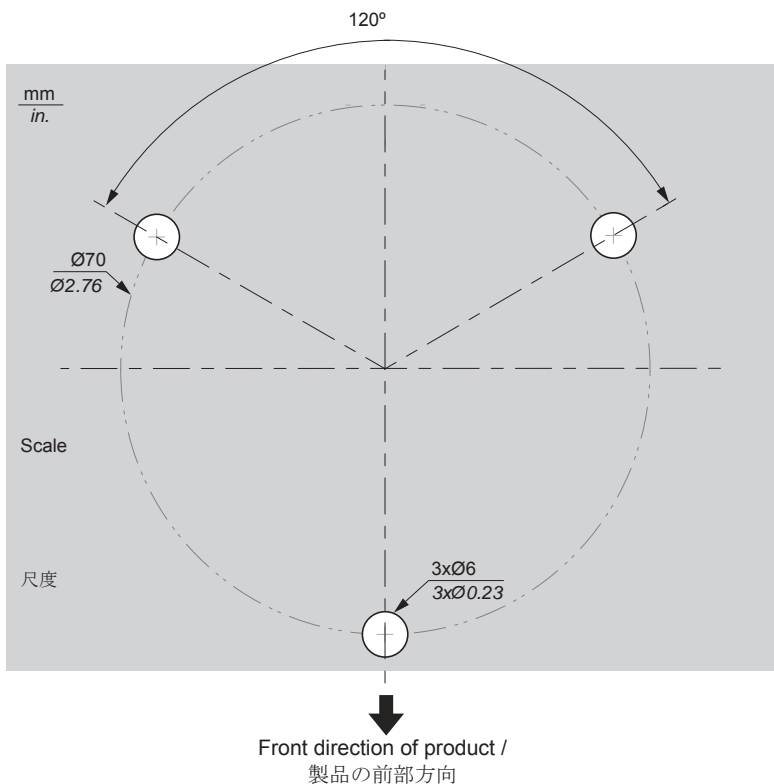
Front direction of Product /
製品の前部方向

C Installation / 取り付け

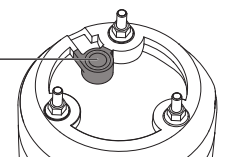
Straight wiring / 垂直配線



Side wiring / 水平配線



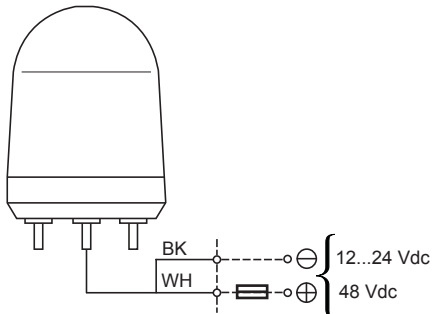
Before installing the product, cut this area off /
製品を取り付ける前にこの部分を切除してください



D Wiring / 配線

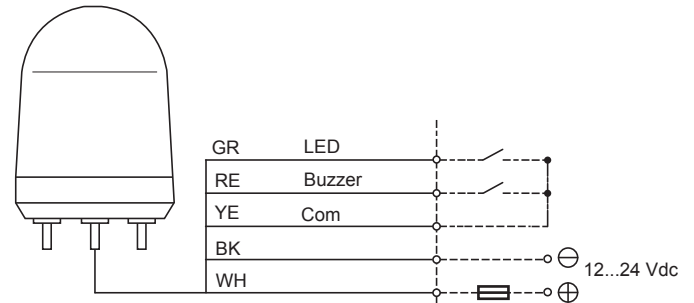
Lead wire connection with cable, seal the joint and the end of cable to prevent water entering. /
 キャブタイヤケーブルによるリード線の接続。接合部とケーブル端をシーリングして水の浸入を防ぐ。

XVR3●●● dc Type
 Without Buzzer Type / ブザー無しタイプ



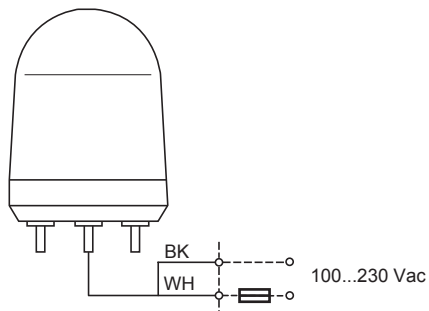
Fuse (Rated Current > 2 A) / ヒューズ (定格電流 > 2A)

XVR3●●●S dc Type
 With Buzzer Type / ブザー有りタイプ



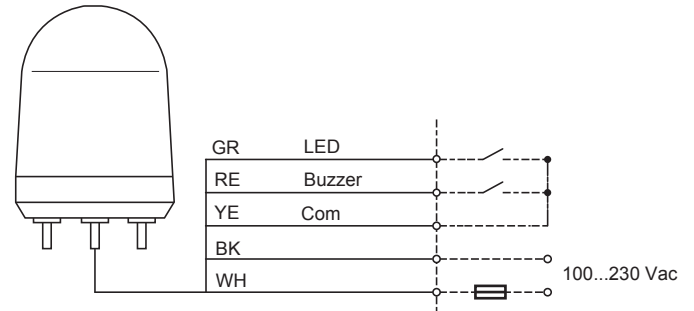
Fuse (Rated Current > 2 A) / ヒューズ (定格電流 > 2A)

XVR3●●● ac Type
 Without Buzzer Type / ブザー無しタイプ



Fuse (Rated Current > 2 A) / ヒューズ (定格電流 > 2A)

XVR3●●●S ac Type
 With Buzzer Type / ブザー有りタイプ

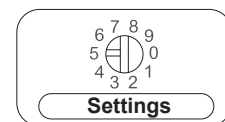
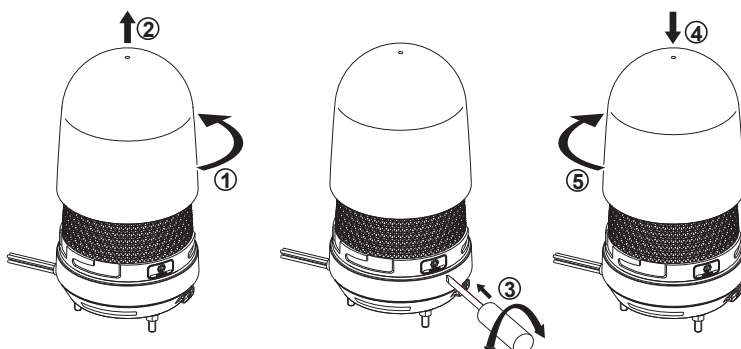


Fuse (Rated Current > 2 A) / ヒューズ (定格電流 > 2A)

BK:Black/黒 WH:White/白 GR:Green/緑 RE:Red/赤 YE:Yellow/黄

E Operating Use / 使用

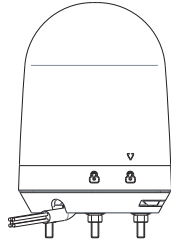
Method to adjust mode switch / モードスイッチの調節方法



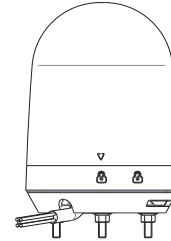
The factory setting is Mode 5 / 工場出荷時設定はモード 5

- ① Rotate external lens (Rotate Counterclockwise to align the pointer with unlock symbol) / 外部レンズを回す (反時計方向に回して矢印をロック解除アイコンの位置に合わせる)
- ② Remove external lens / 外部レンズを取り外す

- ③ Rotate external lens (Rotate Counterclockwise to align the pointer with unlock symbol) / 外部レンズを回す (反時計方向に回して矢印をロック解除アイコンの位置に合わせる)
- ④ Remove external lens / 外部レンズを取り外す
- ⑤ Adjust the mode by tool. (e.g. Slotted screwdriver, head width < 3.5 mm (0.138 in.) / 工具 (たとえば、ヘッド幅が < 3.5 mm (0.138 in.) のマイナスドライバー) を使用してモードを調節する
 Insert external lens (check the O-Ring) / 外部レンズを挿入する (Oリングを確認)
 Rotate external lens (Rotate Clockwise to align the pointer with lock symbol) / 外部レンズを回す (時計方向に回して矢印をロックアイコンの位置に合わせる)



Pointer aligned with unlock symbol / 矢印をロック解除アイコンに合わせた状態



Pointer aligned with lock symbol / 矢印をロックアイコンに合わせた状態

Lighting modes (adjusted by mode switch) / ライティングモード (モードスイッチで調節)

Mode / モード	0	Rotating / 回転	Rotating 100 min ⁻¹ / 100回転/分
	1		Rotating 140 min ⁻¹ / 140回転/分
	2		Rotating 200 min ⁻¹ / 200回転/分
	3	Blinking / ブリンク	Blinking 60 min ⁻¹ / 60回点滅/分
	4		Blinking 130 min ⁻¹ / 130回点滅/分
	5	Flashing / フラッシュ	Flashing 3 times consecutively / 連続 3 回
	6		Flashing 5 times consecutively / 連続 5 回
	7		Flashing 8 times consecutively / 連続 8 回
	8		Flashing 11 times consecutively / 連続 11 回
	9		Flashing continuously / 連続

Volume switch / ボリュームスイッチ



Volume can be adjusted from 70 dB to 90 dB /
 ボリュームは 70 dB ~ 90 dB の範囲で調節できます。