

APFシリーズ



赤(R) 黄(Y) 緑(G) 青(B)

2019/05/07 販売終了しました

特長

- 設置場所に困らない超小型キセノンフラッシュ表示灯です。
- 台座の取外しが簡単にでき、下方、側面のどちらにもリード線を引き込むことができます。
- 様々な取付けオプション品をご用意しているので、設置場所に応じた取付け方法を選べます。
- 本体内蔵ダイヤルで閃光速度の調節を簡単に出来ます。
- グローブは衝撃に強いポリカーボネート樹脂を採用しています。
- 保護特性IP43（正方向取付け時）です。

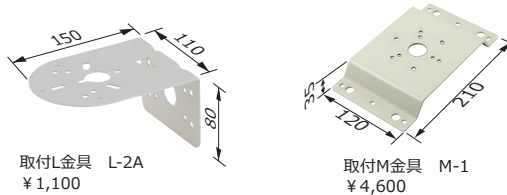
標準品仕様表

定格電源電圧	グローブ色	型式	使用電圧範囲	消費電力	突入電流	製品質量	参考標準価格	備考
DC24V	赤	APF-24R-A	21.6~26.4V	1.5W	3A	0.4kg	¥18,900	RoHS対応品
	黄	APF-24Y-A						
	緑	APF-24G-A						
	青	APF-24B-A						
AC100V	赤	APF-100R-A	90~110V	2W	1.5A	0.4kg	¥13,650	
	黄	APF-100Y-A						
	緑	APF-100G-A						
AC200V	赤	APF-200R-A	180~220V	2W	1A	0.4kg	¥13,650	
	黄	APF-200Y-A						
	緑	APF-200G-A						
	青	APF-200B-A						

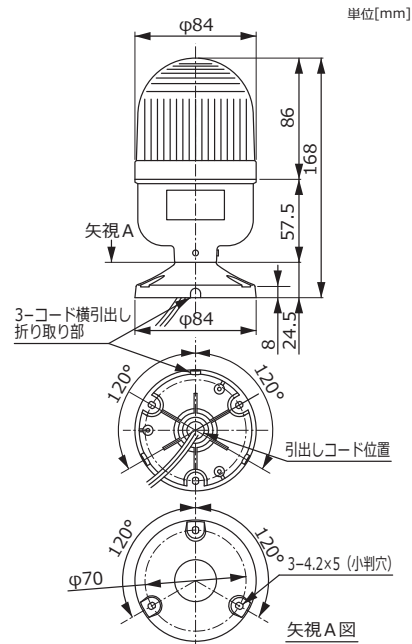
光源	点滅速度	IP	材質	引き出し線	
				長さ	線種
APF-A	キセノン球 調節範囲 40~80min ⁻¹ (*1)	IP43 (正方向取付け時)	ボディ:ABS樹脂 グローブ:ポリカーボネート樹脂	400mm	電源線 VFF0.75mm ² ×2芯(白、黒) VFF0.75mm ² ×2芯(白、白)プラグ付き VFF0.75mm ² ×2芯(白、黒)

オプション

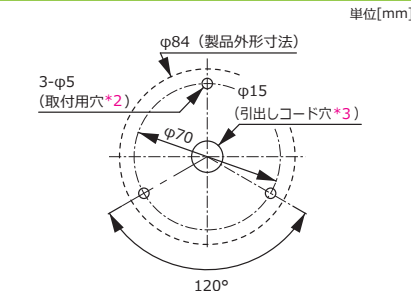
単位[mm]



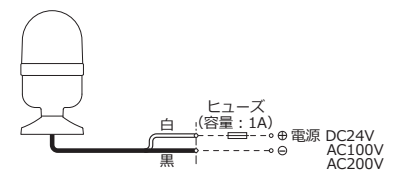
外観寸法図



取付寸法図



結線図



オプション品の詳細はオプションページをご覧ください。(交換電球:XENON LAMP-A 取付L金具:L-2A 取付M金具:M-1 パイプ:17-300LB/17-500LB/17-700LB/17-300L/17-500L/17-700L マグネットシャーシ:M-13 グローブ:LAPFG-*(*:色)) (*1)表記の点滅速度は、電源電圧など、ご使用の環境により変化しますので目安としてください。(*2)小ネジ使用の場合(タッピングネジ使用の場合は必要に応じて下穴を開けてください。)(*3)引出しコード穴は必要に応じて開けてください。(プラグ付きの場合φ25mm以上必要です)

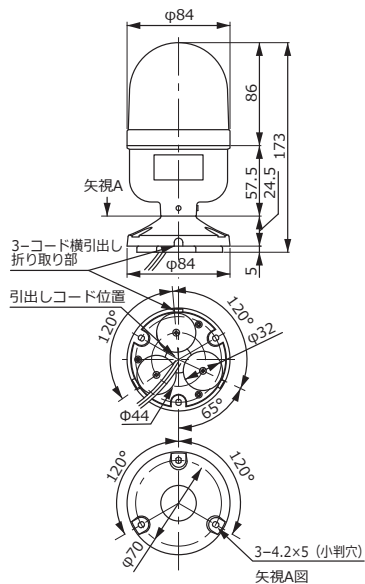
オプション

単位[mm]

豊富なオプション品で様々な取付け方が可能です。取付け場所に応じたオプションをお選びください。
(LRP-A・LAP-A・LAPE・APC・APW・APIにも応用できます。)

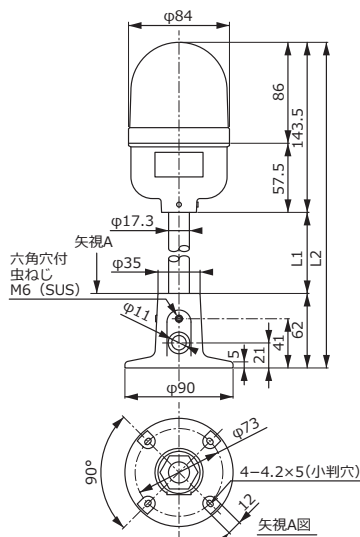
① マグネットシャーシ

M-13
¥2,400



② ポール

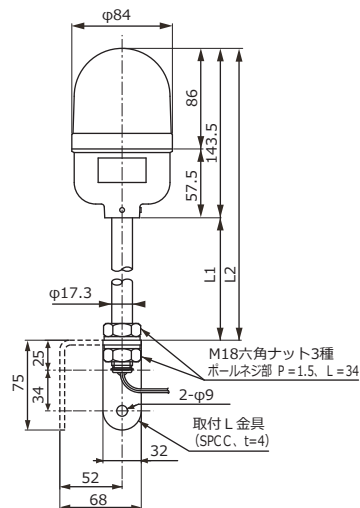
17-300LB
¥4,520
17-500LB
¥6,410
17-700LB
¥7,350



	L1	L2
17-300LB	243	448.5
17-500LB	451	656.5
17-700LB	651	856.5

③ ポール

17-300L
¥2,630
17-500L
¥4,410
17-700L
¥5,360



	L1	L2
17-300L	257	400.5
17-500L	465	608.5
17-700L	665	808.5