

アロー 表示灯

[型式] APF-A

取扱説明書

このたびはお買い上げいただき、誠にありがとうございます。
ご使用に際してはこの取扱説明書をよくお読みのうえ、正しくお使いください。
お読みになったあとは大切に保管し、必要なときにお読みください。

1 安全上のご注意

表示内容を無視して誤った使い方をしたときに生じる危害や損害を説明しています。

本機のご使用前に以下の「注意事項」をよくお読みいただき、理解し遵守してください。

警告 取扱いを誤った場合、使用者が死亡又は重症を負うことが想定される危害の程度をいう。

- 製品は取扱説明書に記載された範囲内でご使用ください。
感電、火災のおそれがあります。
- 結線するときは、必ず電源を切ってから行ってください。
感電するおそれがあります。
- 取扱説明書に記載された部品の交換、組み替え及び調整を行なうときは、必ず電源を切ってから行ってください。
感電するおそれがあります。
- 本機の分解や改造は行なわないでください。
感電するおそれがあります。

注意 取扱いを誤った場合、使用者が傷害を負うことが想定されるか、又は物的損害の発生が想定される危害、損害の程度をいう。

- 使用しない引出し線の先端は、必ず絶縁テープ等で絶縁処理をしてください。
感電、漏電、故障の原因となります。
- 電源を切った直後はキセノンランプ交換を行なわないでください。
火傷するおそれがあります。

【おねがい】

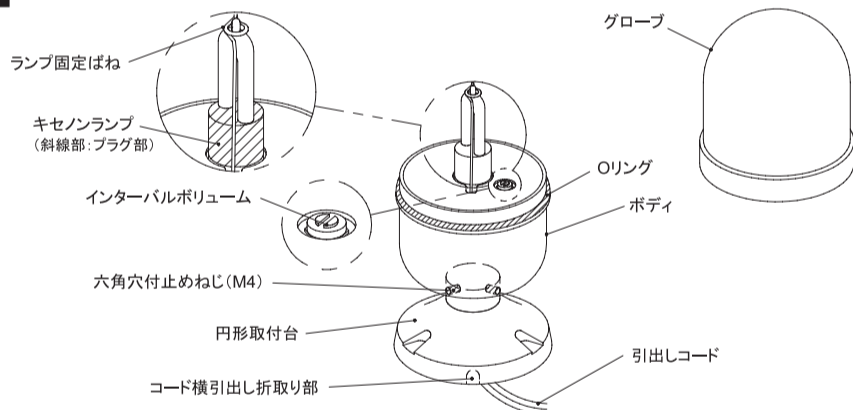
- 電源回路および内部回路保護のため、外部に必ずヒューズを接続してください。
- 電圧変動の激しい電源(変動率10%を越える電源)や、ノイズ、サージを多く含む電源(±1000V、1μsを超えるもの)でのご使用は避けてください。
- 引出し線を強く引っ張らないでください。
- IC・LSIを使用しているため、電磁波の強い場所での使用は避けてください。
- 配線の余分な引き回しや他の電源線などの併設は避けてください。
- ボリュームを強く押ししたり、無理に回さないでください。
- 取扱説明書に記載された部品の交換、組み替え及び調整を行なうときは、防水Oリング等のはみ出しにご注意ください。

2 [型式の説明] 例) APF-100R-A

製品の電源電圧
24:DC24V
100:AC100V
200:AC200V

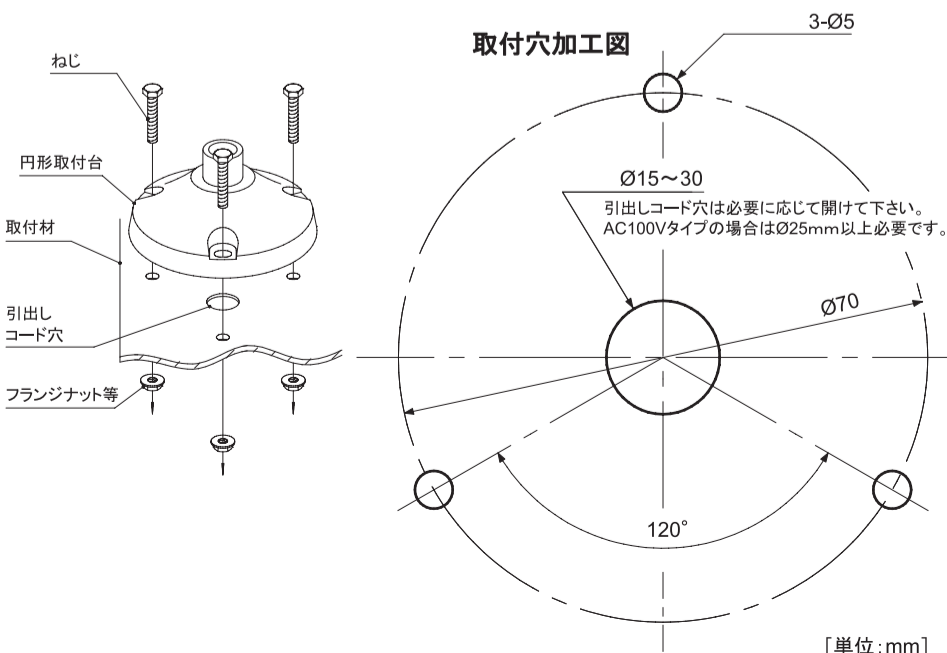
グローブの色調
R:赤 G:緑
Y:黄 B:青

3 [各部の名称]

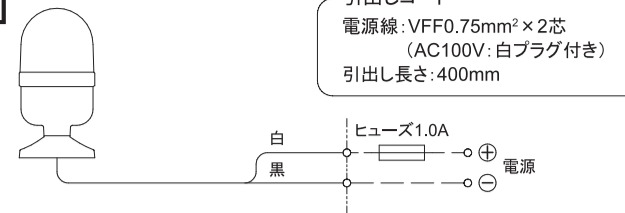


4 [取付方法]

- 取付けは、振動の少ない十分強度のある平らな面を選んでください。
- [3] 各部の名称を参照に六角穴付止めねじを緩め、ボディから円形取付台を外してください。
- 下図を参照に、取付材の上に円形取付台を置き、上部から呼び径4mmのセルフタッピンねじ又は、小ねじ等で確実に固定してください。
ナット推奨締付トルク: 1.0N・m
推奨ねじ長さ: 板厚+14mm以上
- ボディを再び円形取付台に取付け、六角穴付止めねじを確実に締めてください。取付けの際、引出しコードに付いているインシュロック(抜け防止バンド)の挟み込みにご注意ください。



5 [結線方法]



6 [使用方法]

●閃光速度の調節

●右下図を参照に閃光速度の調整を行ないます。出荷時は60min⁻¹に設定されています。先の細いマイナスドライバー等の工具をご使用いただくと、作業が容易に行なえます。インターバルボリュームを左に回すと閃光速度が遅くなり、右に回すと閃光速度が速くなります。(調節範囲: 40~80min⁻¹)

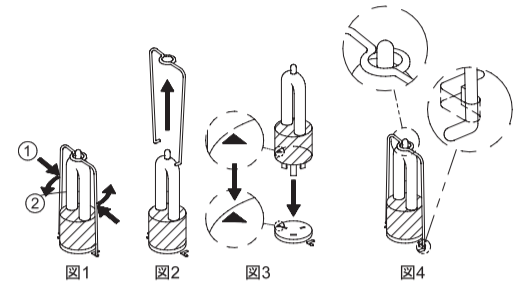


●キセノンランプの交換方法

●ランプ固定ばねを外します。(図1の様にランプ固定ばねの指示部を押さえながら、左に回し、図2の様に引き抜くと外れます。)

●キセノンランプを交換してください。(図3の様にランプを差込む際、プラグ側の▲マークとジャック側の▲マークを合わせて差込んでください。)

●ランプ固定ばねを取付けます。(図4の様に、基板のランプ固定ばね引っ掛け穴に左右両方とも確実に掛けてください。又、キセノンランプ上部の突起部をランプ固定ばね上部の輪の中に確実にに入れてください。)

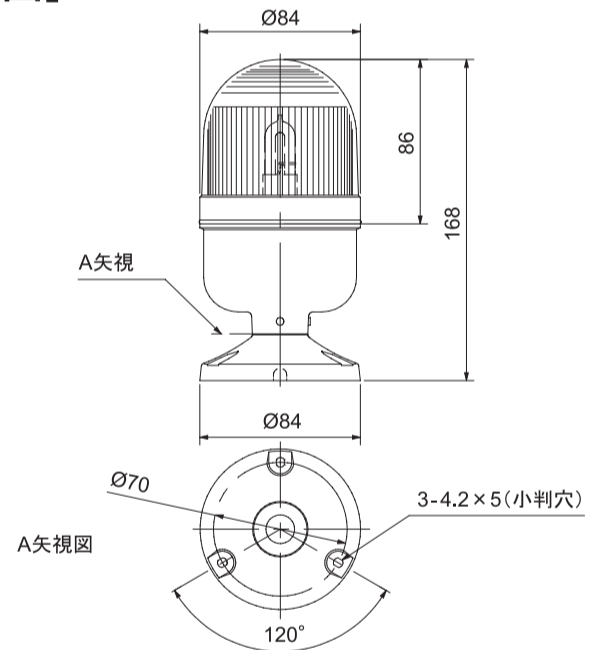


7 [定格]

型式	定格電圧	消費電力	突入電流	製品質量	閃光速度	60min ⁻¹ (40~80min ⁻¹ 調節可)
APF-24*-A	DC24V	1.5W	3.0A	0.4kg	使用周囲温度	-10°C ~ 40°C
APF-100*-A	AC100V	2.0W	1.5A		使用周囲湿度	35%~85%RH(結露のないこと)
APF-200*-A	AC200V	2.0W	1.0A		使用雰囲気	腐食性ガスのないこと
					耐振性能	70m/s ² (JIS D1601準拠)
					保護特性	IP43(正方向取付時)

型式内の「*」は色調 (R: 赤, Y: 黄, G: 緑, B: 青) を表わします。

8 [外観図]



[単位: mm]

9 [オプション品]

品名	型式
キセノンランプ	XENON LAMP-A
パイプ17	17-300L
パイプ17	17-300LB
マグネットシャーシ	M-13
取付L金具	L-2A
取付M金具	M-1

シュナイダーエレクトリックホールディングス株式会社

お問い合わせ

本製品でお困りのこと、ご質問など、いつでも解決のお手伝いをさせていただきます。
弊社サポートサイトへアクセスしてください。

<http://www.pro-face.com/trans/ja/manual/1001.html>

PHA23506_00



Schneider Electric