

アローブランド パワーLED回転灯 LRMT-MAシリーズ



赤(R)

黄(Y)

特長

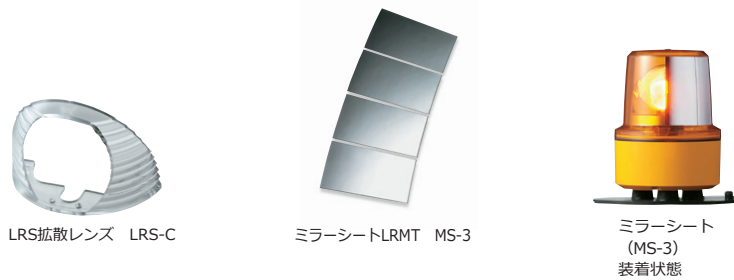
- 電源電圧のラインアップが幅広く、建機・車載に適したマグネット脱着タイプのLED回転灯です。*1
- 「スポットレンズ」を標準採用しており、上下方向からの視認性が高いデザインです。オプションで拡散レンズを装着すると、さらに視認性が向上します。
- DC24V仕様はPLCによる直接駆動が可能です。(DC24V200mA以上、突入電流2A以上が対応のPLCで制御可能)
- 保護特性IP54（正方向取付け時）です。

標準品仕様表

		定格電源電圧	グローブ色	型式	消費電力	突入電流	製品質量	備考
マグネット付き 回転灯	φ130 回転灯	DC12V	赤	LRMT-12R-MA	3W	2A	1.2kg	CE適合品 RoHS対応品
			黄	LRMT-12Y-MA				
		DC24V	赤	LRMT-24R-MA				
			黄	LRMT-24Y-MA				
		DC48V	赤	LRMT-48R-MA	4W			RoHS対応品
			黄	LRMT-48Y-MA				

LRMT-MA	DC12V DC24V DC48V	光源	閃光速度	IP	材質	引き出し線		
						長さ	線種	
		パワーLED	160min ⁻¹ (*2)	IP54 (正方向取付け時)	グローブ:ポリカーボネート樹脂 ボディ:ABS樹脂	4000mm	電源線	VFF 0.75mm ² ×2芯シガープラグ付 VFF 0.75mm ² ×2芯

オプション

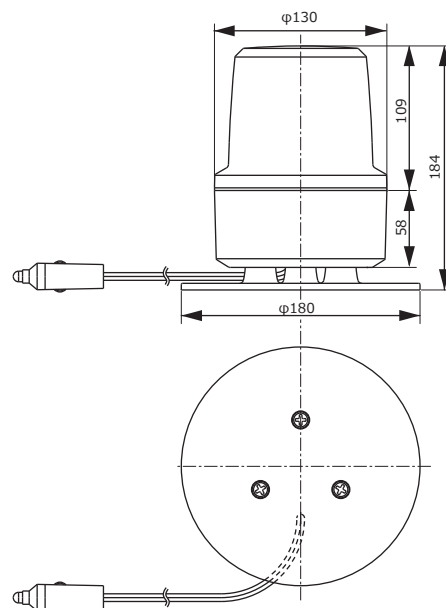


LRS拡散レンズ LRS-C

ミラーシートLRMT MS-3

ミラーシート
(MS-3)
装着状態

外観寸法図



単位[mm]

★DC48Vタイプには、シガープラグは付属しません。

オプション品の詳細はオプションページをご覧ください。(拡散レンズ: LRS-C グローブ: LRMTG-* [* : 色] ミラーシート: MS-3) (*1) 建設工事車両の作業警告灯としての使用を想定しています。車両走行中は落下の危険があります。必ず取外して走行してください。(*2) 表記の閃光速度は、電源電圧など、ご使用の環境により変化しますので、目安としてください。