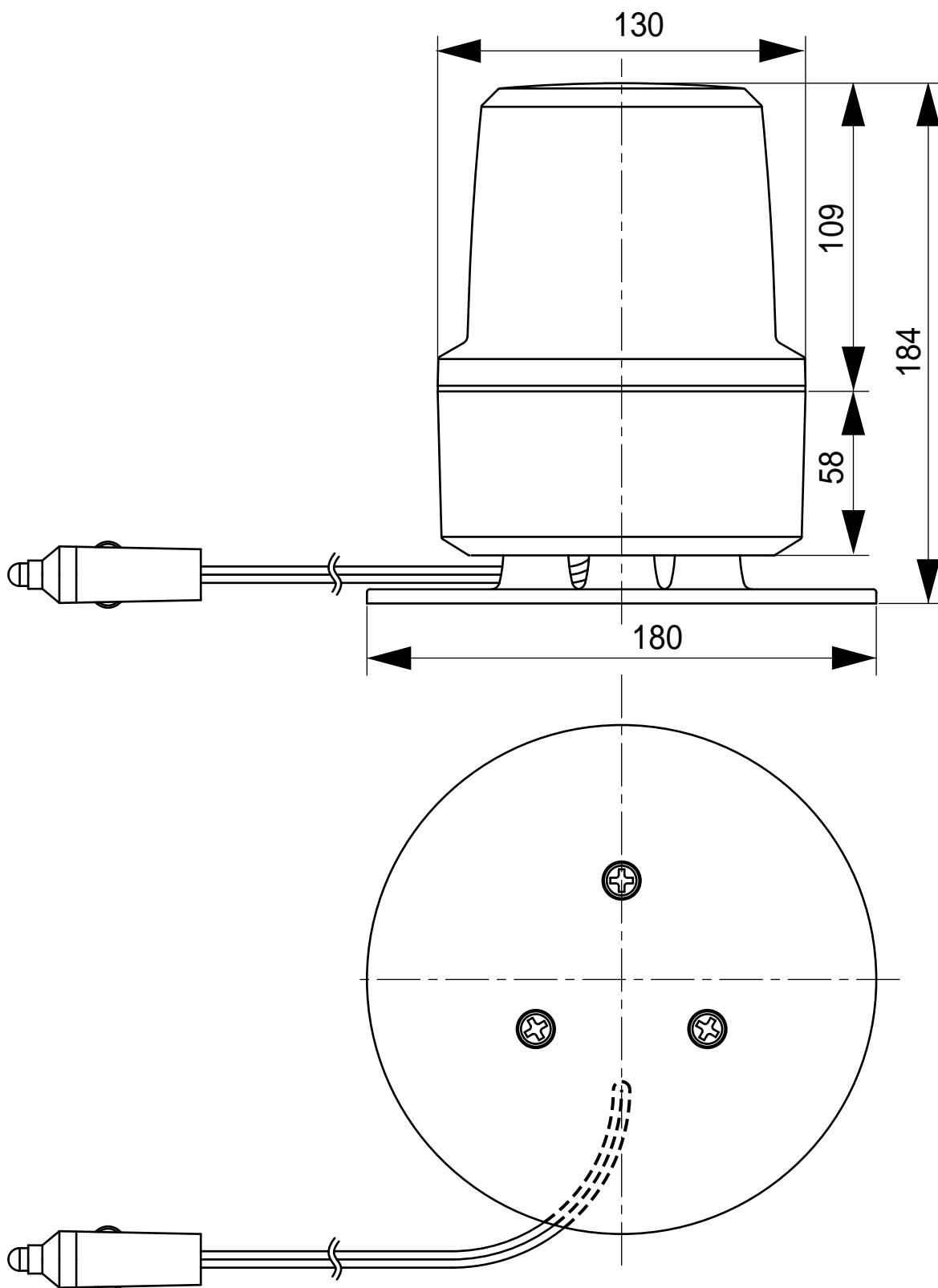


外觀寸法図

型式 LRMT-MA



この図面に記載の仕様は、2006年11月27日現在のものです。