

# アローブランド 防爆電球回転灯

## AXS-Pシリーズ



### 特長

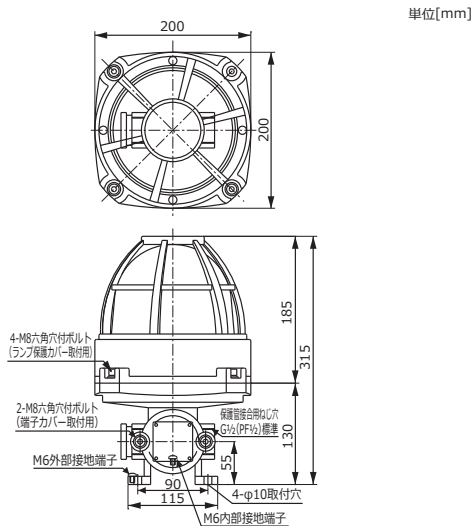
- IEC規格に順応した耐圧防爆構造の回転灯です。(構造規格：d2G4、社団法人産業安全技術協会型式検定番号：第45280号)
- 第1種および第2種危険場所にて使用可能です。
- グローブは硬質ガラスとAS樹脂の二重構造、ボディはアルミダイカスト製ガードによって保護されています。

### 標準品仕様表

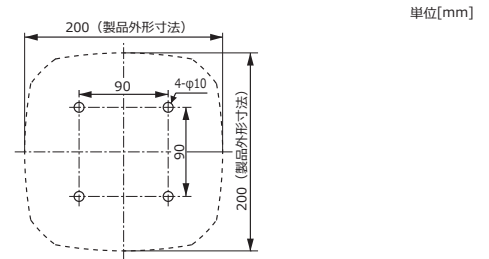
	定格電源電圧	グローブ色	型式	使用電圧範囲	消費電力	突入電流	製品質量	参考標準価格
φ200 防爆 回転 灯	AC/DC24V	赤	AXS-AD24R-P	21.6~26.4V	10W	4A	8kg	¥118,900
		黄	AXS-AD24Y-P					
		緑	AXS-AD24G-P					
		青	AXS-AD24B-P					
	AC110/115V	赤	AXS-A110R-P	90~120V	0.7A	0.5A	¥125,700	
		黄	AXS-A110Y-P					
		緑	AXS-A110G-P					
		青	AXS-A110B-P					
	AC220V	赤	AXS-A220R-P	180~230V	13W	0.5A		
		黄	AXS-A220Y-P					
		緑	AXS-A220G-P					
		青	AXS-A220B-P					

	光源	閃光速度	IP	防爆構造	電球			材質・色調		引き出し線	
					D07	G18,BA15S/19	24V10W	本体：耐腐食性アルミ合金製 グローブ：硬質ガラス/ポリカーボネート樹脂 (二重構造)	R:マンセル7.5R4/14 Y:マンセル2.5Y8/12 G:マンセル10GY4/7 B:マンセル2.5PB3.5/10	長さ	線種
AC/DC24V	電球	140min <sup>-1</sup> (*1)	IP53	d2G4	DD69	G18,BA15D/19	140V15W			175mm	LN600V 2mm <sup>2</sup> ×2本
AC110/115V					DD70		240V15W				
AC220V											

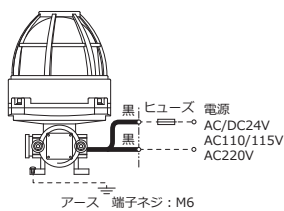
### 外観寸法図



### 取付寸法図



### 結線図



定格電源電圧	ヒューズ容量
AC/DC24V	4A
AC110/115V	1A
AC220V	1A

発火度 爆発 等級	発火温度による分類					
	450℃超過	300℃超過 450℃以下	200℃超過 300℃以下	135℃超過 200℃以下	100℃超過 135℃以下	85℃超過 100℃以下
1	G1	G2	G3	G4	G5	G6
2	石炭ガス	エチレン・ エチレンオキシド				
3a	水生ガス・水素					
3b				二酸化炭素		
3c		アセチレン				