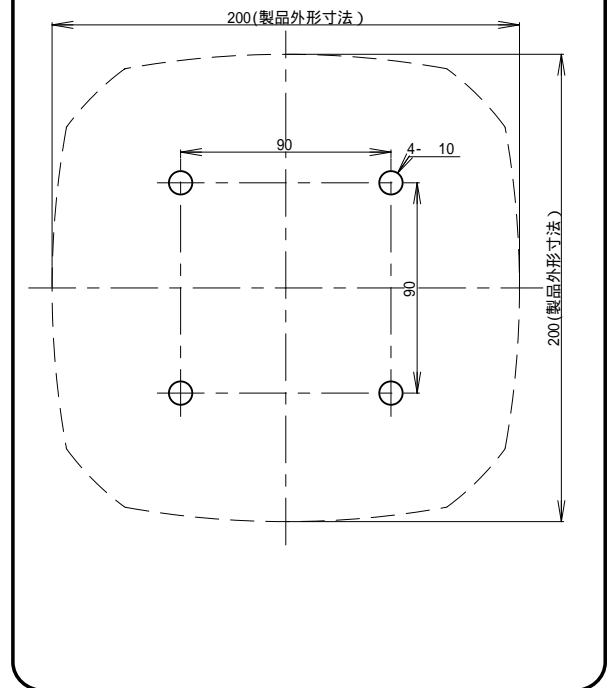
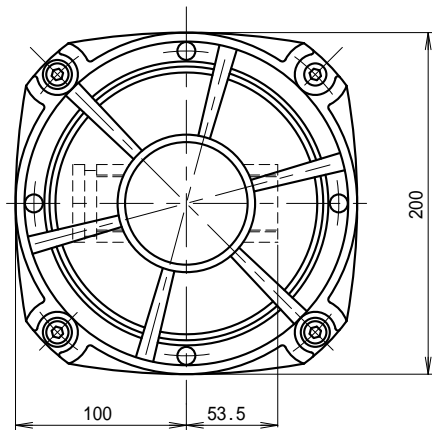


外觀寸法図

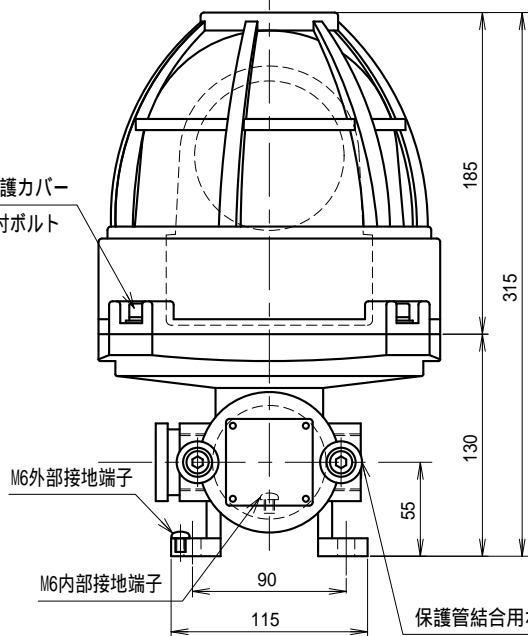
型式

AXS-P

取付穴加工図



4-M8 (ランプ保護カバー
取付用) 六角穴付ボルト



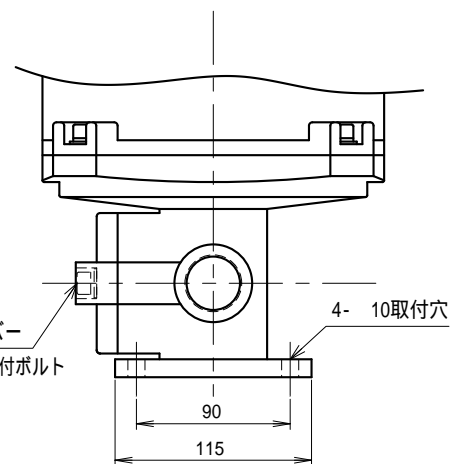
M6外部接地端子

M6内部接地端子

保護管結合用ねじ穴PF1/2(標準)

2-M8(端子カバー
取付用)六角穴付ボルト

4- 10取付穴

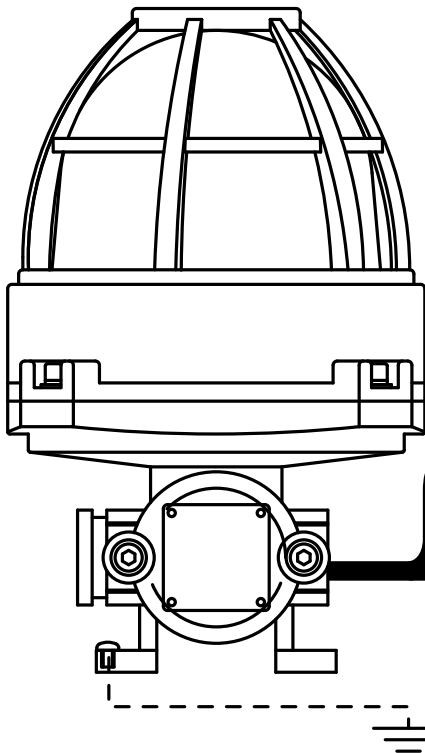


この図面に記載の仕様は、2005年5月31日現在のものです。

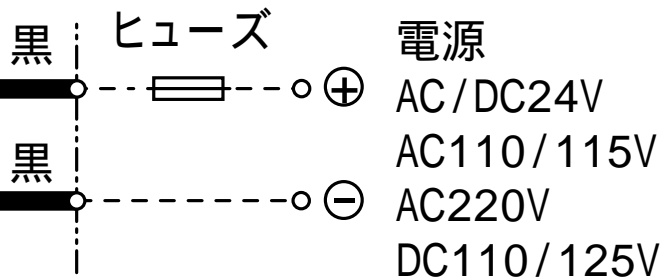
結線図

型式

AXS-P



定格電源電圧	ヒューズ容量
AC/DC24V	4A
AC110/115V	1A
AC220V	1A
DC110/125V	1A



アース 端子ネジ:M6

DC110/125Vタイプは、極性があります。
極性は、リード線にシールで表示しています。