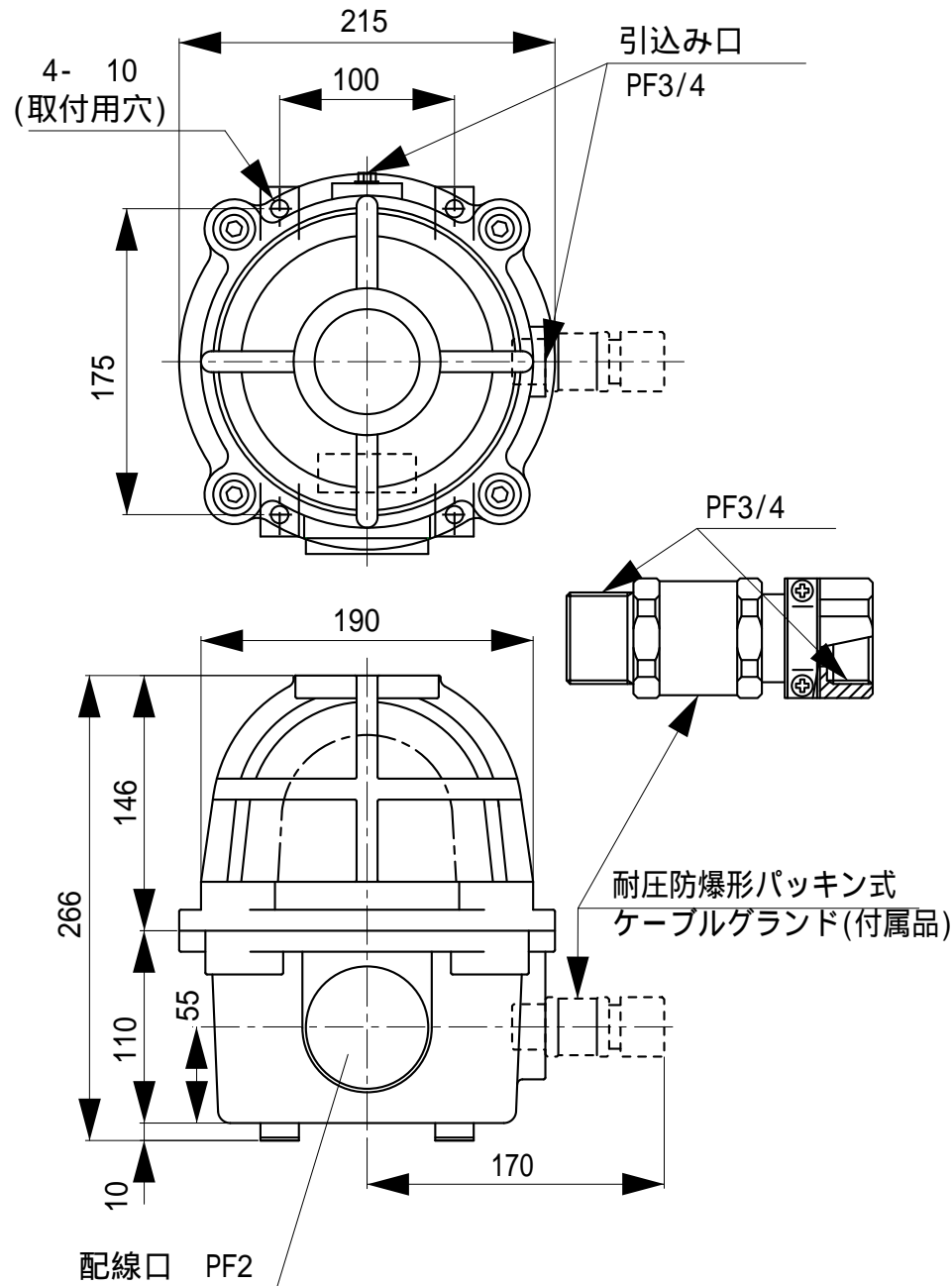


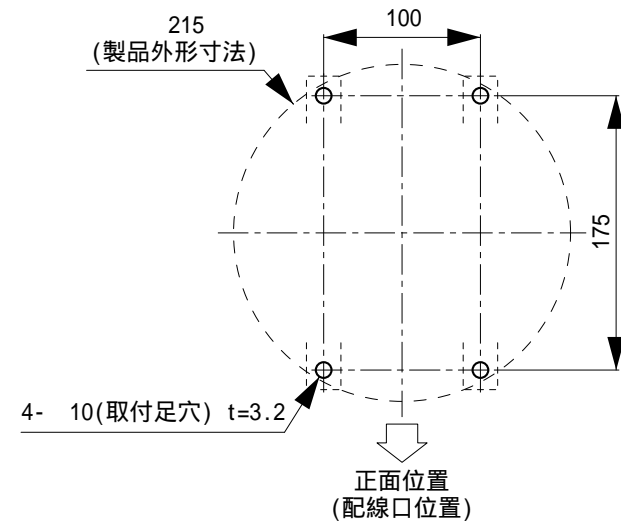
# 外觀寸法図

型式

ABL



## 取付穴加工図

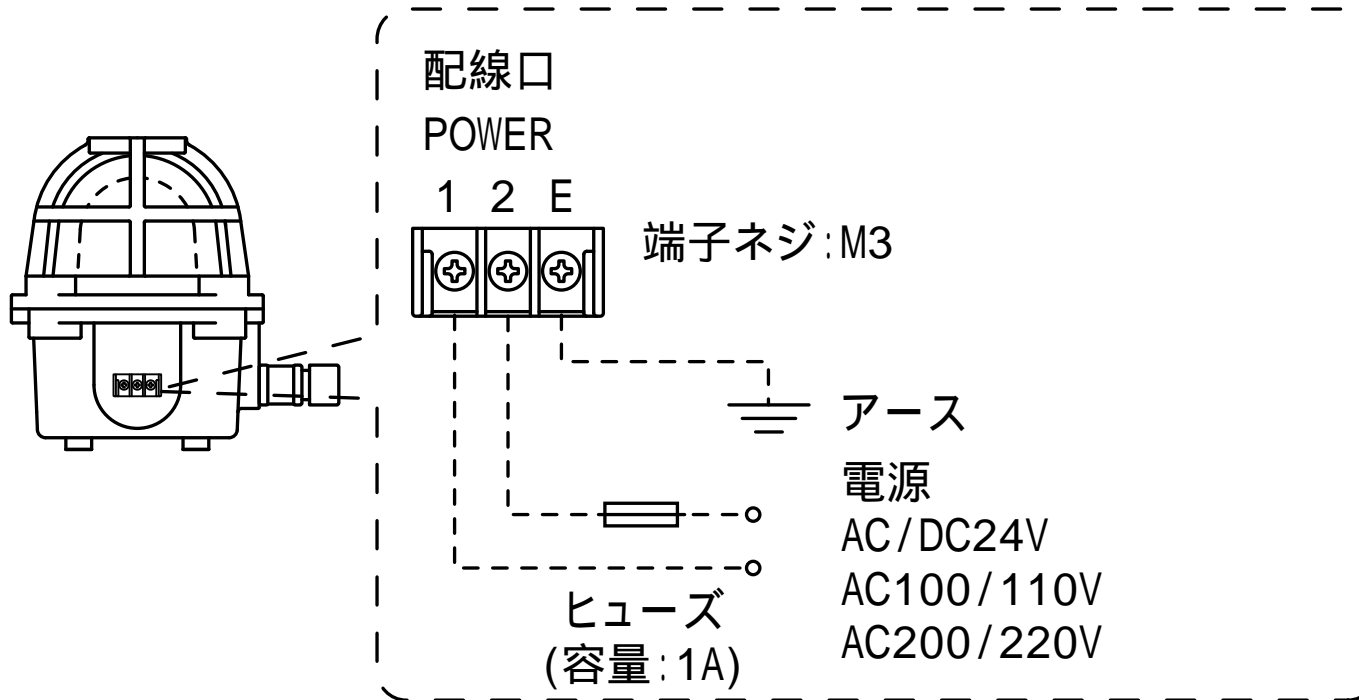


この図面に記載の仕様は、2006年3月31日現在のものです。

結線図

型式

ABL



電源はAC/DC共に無極性です。

この図面に記載の仕様は、2009年2月13日現在のものです。