

アロー 回転灯

[型式] ACA, ACM, ACVPB

取扱説明書

このたびはお買い上げいただき、誠にありがとうございます。
ご使用に際してはこの取扱説明書をよくお読みのうえ、正しくお使いください。
お読みになったあとは大切に保管し、必要なお読みください。

1 安全上のご注意

表示内容を見逃して誤った使い方をしたときに生じる危害や損害を説明しています。

本機のご使用前に以下の「注意事項」をよくお読みいただき、理解し遵守してください。

警告

取扱いを誤った場合、使用者が死亡又は重症を負うことが想定される危害の程度をいう。

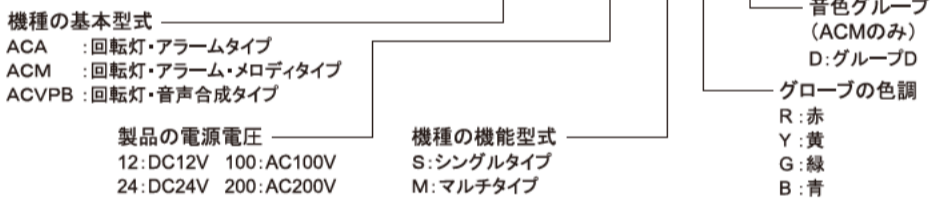
- 製品は取扱説明書に記載された範囲内でご使用ください。
- 感電、火災のおそれがあります。
- 結線するときは、必ず電源を切ってから行ってください。
- 感電のおそれがあります。
- 取扱説明書に記載された部品の交換、組み替え及び調整を行なうときは、必ず電源を切ってから行ってください。
- 感電のおそれがあります。
- 本機の分解や改造は行なわないでください。
- 感電のおそれがあります。

注意

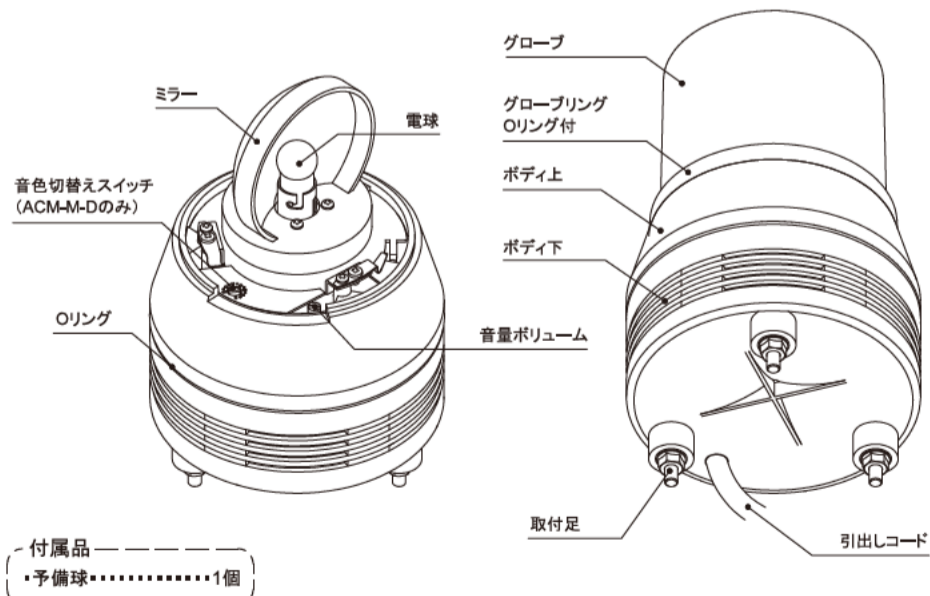
取扱いを誤った場合、使用者が傷害を負うことが想定されるか、又は物的損害の発生が想定される危害、損害の程度をいう。

- 使用しない引出し線の先端は、必ず絶縁テープ等で絶縁処理をしてください。
 - 感電、漏電、故障の原因となります。
 - 電源を切った直後は電球交換を行なわないでください。
 - 火傷のおそれがあります。
- 【おねがい】**
- 電源回路および内部回路保護のため、外部に必ずヒューズを接続してください。
 - 電圧変動の激しい電源(変動率10%を超える電源)や、ノイズ、サージを多く含む電源(±1000V、1μsを超えるもの)でのご使用は避けてください。
 - 引出し線を強く引っ張らないでください。
 - IC・LSIを使用しているため、電磁波の強い場所での使用は避けてください。
 - 信号線は複数台並列接続したり、他の機器と並列接続しないでください。
 - 配線の余分な引き回しや他の電源線などの併設は避けてください。
 - 信号線には絶対に電圧を印加しないでください。
 - 電源のON、OFFはチャタリング的に短時間で行なわないでください。OFF後は少なくとも2秒以上後にONになるようにしてください。(ACM, ACVPBの場合)
 - 供給電源の投入については、電圧が徐々に上昇して定格電圧になるような投入は避けてください。(ACM, ACVPBの場合)
 - モータ及びギヤ部へは注油しないでください。
 - 手で反射鏡を回さないでください。
 - ボリュームを強く押ししたり、無理に回さないでください。
 - 取扱説明書に記載された部品の交換、組み替え及び調整を行なうときは、防水Oリング等のはみ出しにご注意ください。
 - 複数台使用される場合、音色を同時にスタートしても再生音は同期しません。

2 [型式の説明] 例) ACM-100MR-D

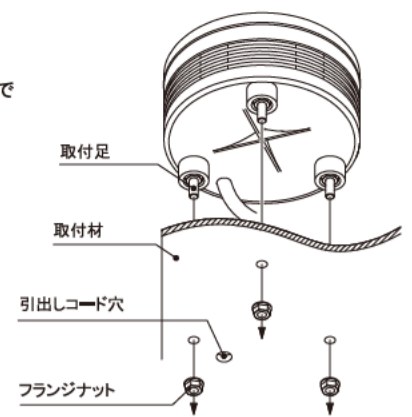


3 [各部の名称]

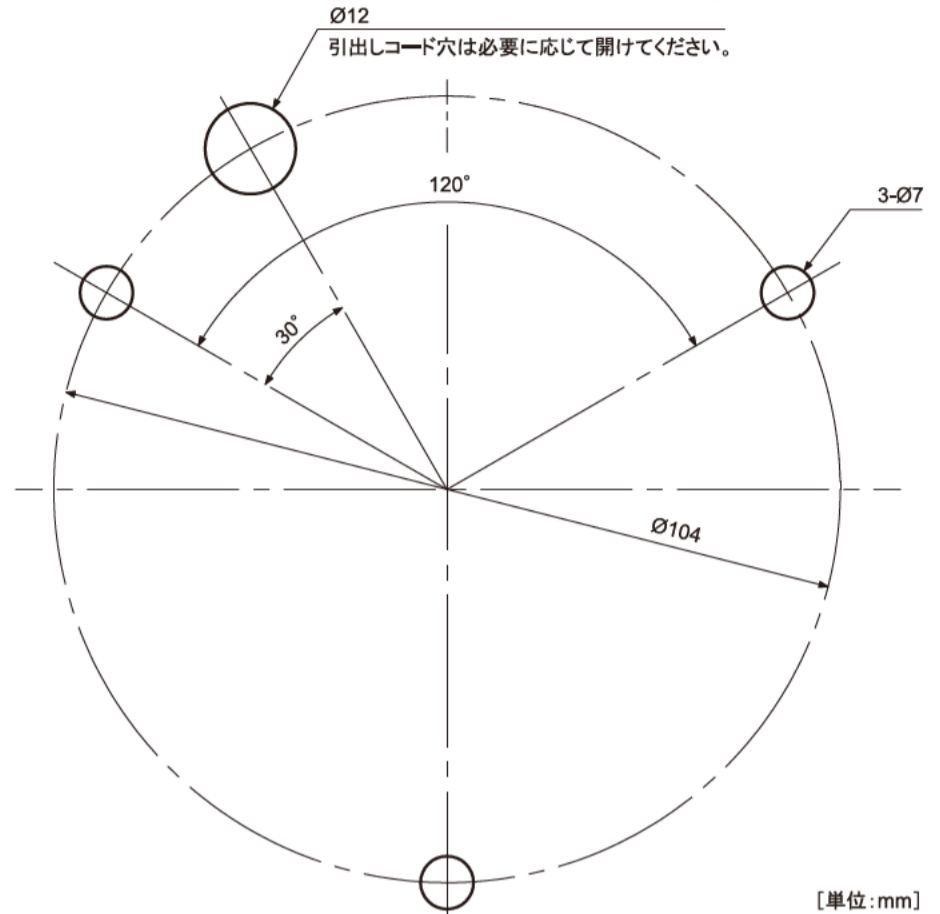


4 [取付方法]

- 取付けは、振動の少ない十分強度のある平らな面を選んで取付けてください。
- 右図を参照にナットで確実に固定してください。
推奨締付トルク: 1.0N・m
推奨取付板厚: 6mm以下



取付穴加工図

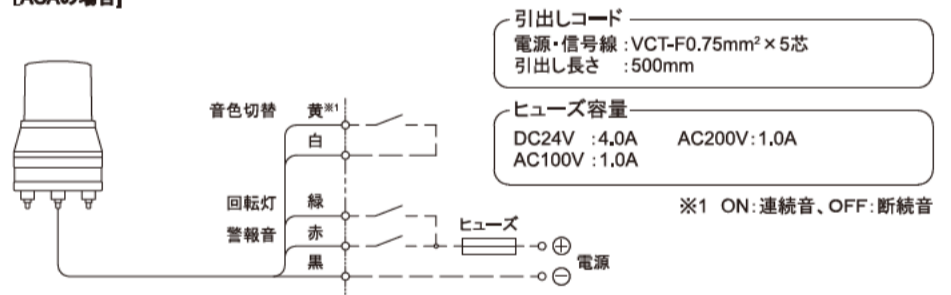


5 [結線方法]

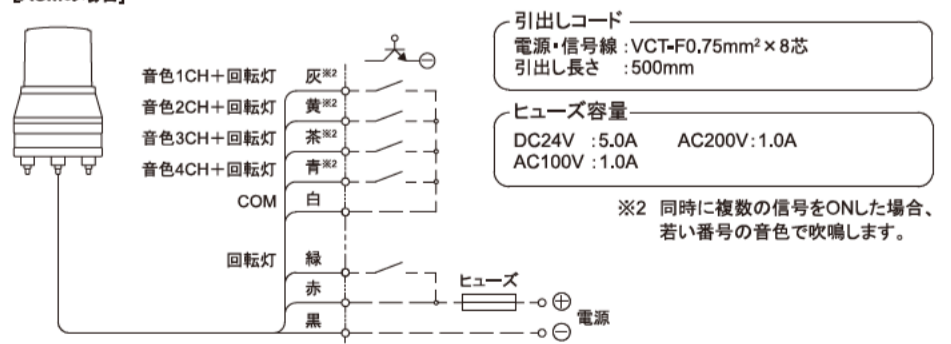
- 外部回路には、下表の外部接点容量を開閉可能な無電圧接点をご使用ください。

機種	外部接点容量	
	DC12V, DC24V	AC100V, AC200V
ACA, ACM	Vc ≥ 電源電圧, Ic ≥ 50mA	Vc ≥ DC24V, Ic ≥ 50mA
ACVPB	Vc ≥ 電源電圧, Ic ≥ 10mA	Vc ≥ DC24V, Ic ≥ 10mA

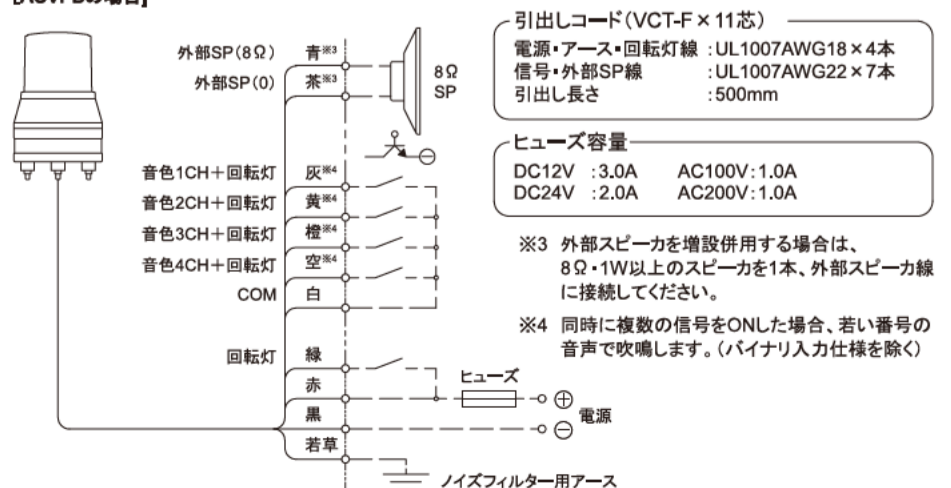
[ACAの場合]



[ACMの場合]



[ACVPBの場合]

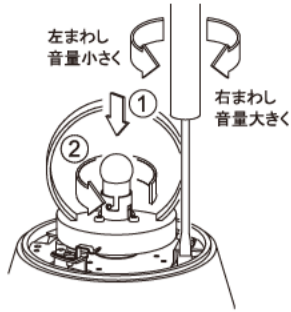


6 [使用方法]

[全機種共通]

●電球の交換方法

- ・グローブを左に回して外し、右図に示すように、電球を押さえて左に回すと外れます。
- ・スペア電球がなくなった場合は、同一規格の電球を販売店にてお買い求めください。



●音量の調節

- ・グローブを左に回して外し、内蔵の音量調節ボリュームで自由に音量を調節できます。尚、出荷時には最大に設定されています。

●回転灯の単独動作(ACM、ACVPBのみ)

- ・回転灯のみを動作させる場合は、緑線(回転灯)を赤線(⊕電源線)に接続してください。その際、音色(音声)チャンネルはOFFにしてください。

[ACAの場合]

信号線	音色名
ON	警報音(連続)
OFF	警報音(断続)

[ACMの場合]

●音色の切替え

- ・音色の切替えは下表を参照し、内蔵のスイッチでいずれか1つの音色グループを選択します。(出荷時は「音色グループB」に設定)
- ・音色グループA～Oの場合 [ビットモード対応]
同時に複数の信号を入力した場合、若い番号の音色が優先して吹鳴します。
- ・音色グループPの場合 [バイナリモード対応]
対応する組合せで信号を入力すると、対応した音色が吹鳴します。



ACM 音色グループ一覧表

音色グループ	音色CH(信号線色)			
	1CH(灰色)	2CH(黄色)	3CH(茶色)	4CH(青色)
A	明日があるさ	エレキカルパレード	サザエさん	タッチ
B	チャイム音	ビビビ音	禁じられた遊び	カチューシャ
C	禁じられた遊び	カチューシャ	メリーさんの羊	草競馬
D	チャイム音	ビビビ音	メリーさんの羊	草競馬
E	チャイム音	ビビビ音	フリッカー音	ピラ音
F	チャイム音	ビビビ音	アマリス	モーツァルト40番
G	アマリス	モーツァルト40番	明日があるさ	エレキカルパレード
H	チャイム音	ビビビ音	明日があるさ	エレキカルパレード
I	ピラ音	ダウン音	非常ベル音	フリッカー音
J	チャイム音	ビビビ音	サザエさん	タッチ
K	メリーさんの羊	草競馬	アマリス	モーツァルト40番
L	非常ベル音	フリッカー音	チャイム音	ビビビ音
M	ダウン音	非常ベル音	チャイム音	ビビビ音
N	ピラ音	フリッカー音	メリーさんの羊	草競馬
O	ダウン音	非常ベル音	サザエさん	タッチ
P	〈バイナリモード〉参照			

〈バイナリモード〉(音色グループPに適用)

音色CH	音色名	信号入力			
		1	2	3	4
1CH	チャイム音	○			
2CH	ビビビ音		○		
3CH	禁じられた遊び	○	○		
4CH	カチューシャ			○	
5CH	メリーさんの羊	○	○		
6CH	草競馬		○	○	
7CH	アマリス	○	○		
8CH	モーツァルト40番				○
9CH	ピラ音	○			
10CH	ダウン音		○		
11CH	明日があるさ	○	○		
12CH	エレキカルパレード			○	
13CH	サザエさん	○	○		
14CH	タッチ			○	○
15CH	非常ベル音	○	○	○	○

○: ONになった信号入力(信号線)
バイナリモードではフリッカー音は吹鳴できません。

[ACVPBの場合]

●音声の切替え

- ・電源を投入後、音声1～4CHの信号線を白色線(COM線)に短絡(外部接点をON)しますと、対応したコメントが再生されます。
- ・音声起動信号がワンショット(50ms以上必要)の場合、コメントは1回のみ再生して停止します。
- ・音声起動信号が連続の場合、コメントは繰り返し再生します。
- ・一度起動入力されたコメントは、電源をOFFにしない限りコメントを最後まで再生して停止します。
- ・〈バイナリモード〉の場合、対応する組合せで信号を入力すると、対応した音声再生します。

音声CH	待機	1	2	3	4	5	6	7	8	9	10	11	12	13	14	15
1CH		○														
2CH			○													
3CH				○												
4CH					○											

各信号間のタイムラグは2ms以下
○: ONになった音声起動入力回路

7 [定格]

型式	電源電圧	電球	消費電力	音圧レベル	製品質量	
ACA	-24S*	DC24V	24V10W	最大90dB (1m前方)	0.9kg	
	-100S*	AC100V	120V10W		1.1kg	
	-200S*	AC200V	220V10W		0.9kg	
ACM	-24M*-D	DC24V	24V10W		0~90dB 連続可変	1.1kg
	-100M*-D	AC100V	120V10W			0.9kg
	-200M*-D	AC200V	220V10W			1.1kg
ACVPB	-12M*	DC12V	12V10W	15W	0.9kg	
	-24M*	DC24V	24V10W	18W	0.9kg	
	-100M*	AC100V	120V10W	15W	1.1kg	
	-200M*	AC200V	220V10W	15W	1.1kg	

消費電力は、回転灯及び、電子音吹鳴・音声合成(1kHz正弦波)再生時の値です。(ボリューム最大)
また、ACVPB-Mの音量は1kHz正弦波を再生した時の値であり、録音内容により変動します。
型式内の「*」は、表示色(赤: R、黄: Y、緑: G、青: B)を表わします。

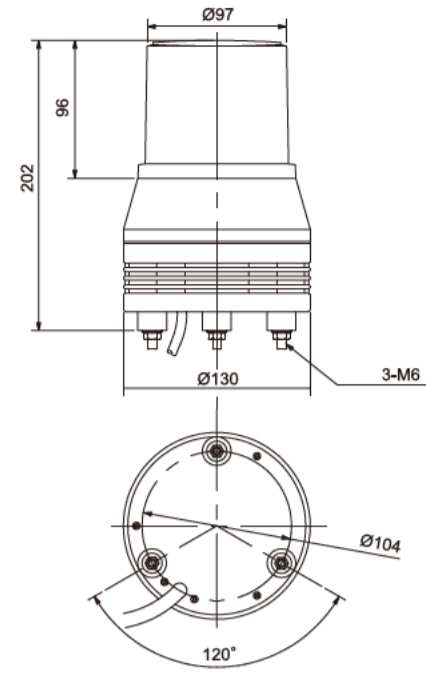
性能・環境仕様

定格出力	1W
音色制御数	ACA: 1種類(電源制御) ACM: 4種類
閃光速度	140min ⁻¹
使用周囲温度	-10℃ ~ 50℃
使用周囲湿度	35% ~ 85%RH(結露のないこと)
使用雰囲気	腐食性ガスのないこと
保護特性	IP53(正方向取付時)

ACVPB-M音声合成仕様

ビットレート	64kbit/s (32kbit/s、128kbit/sも可)
サンプリング周波数	16kHz
音声制御数	4種類(バイナリ仕様: 15種類4ビット)
音声記憶時間	最大128秒
音声合成方式	ADPCM2方式

8 [外観図]



[単位: mm]

9 [保守部品・オプション品]

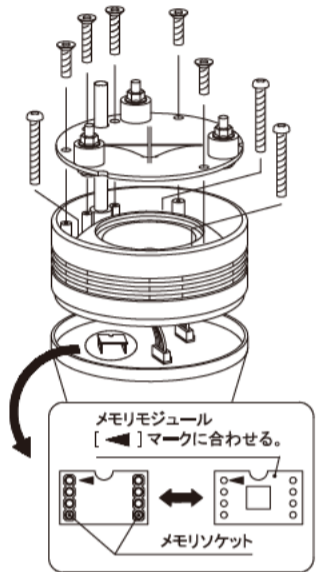
●ACVPBの記憶コメントの変更方法(メモリモジュールの交換)

メモリモジュールを変更される場合、本体内部にセットされているメモリモジュールを取り出し、新たに弊社にご注文されたメモリモジュールを以下の手順にしたがって交換してください。メモリモジュールはACVPBにのみ対応しています。

▽底蓋のねじ5本を取り外し、さらにスピーカの付いている内蓋のねじ3本を取り外します。

▽基板上的メモリモジュールを引き抜き交換します。
(差込みの際、方向違いや差込足の折れにご注意ください。)

▽上記と逆の手順で元通り組み立てます。
(リード線、Oリングのはさみ込みにご注意ください。)



品名	型式	仕様	対応機種
電球	D03	G18, BA15S/19 12V 10W	12V用
	D07	G18, BA15S/19 24V 10W	24V用
	DD66	G18, BA15D/19 120V 10W	100V用
	DD67	G18, BA15D/19 220V 10W	200V用
ALポールS	DB-102		
取付L金具	L-3A		

シュナイダーエレクトリックホールディングス株式会社

お問い合わせ

本製品でお困りのこと、ご質問など、いつでも解決のお手伝いをさせていただきます。

弊社サポートサイトへアクセスしてください。

<http://www.pro-face.com/trans/ja/manual/1001.html>

