

ACAシリーズ

コーンスピーカー型電子音警報器内蔵

特長



赤(R) 黄(Y)

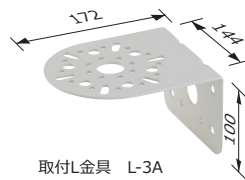
- コンパクト設計ながら光と音で確実に情報伝達ができる、ハイブリッド電球回転灯です。
- 光と音を個別に電源制御できます。
- 最大音量90dBで、全方向に吹鳴します。(内蔵音量調節で、最小0dB～最大90dBまで調節可能)
- 電鈴音を内蔵しており、連続音、もしくは断続音をリード線の切り替えで選択できます。
- グローブは衝撃に強いポリカーボネート樹脂を採用しています。
- 予備の電球を1個付属しています。
- 保護特性IP53 (正方向取付け時)です。

標準品仕様表

規格	定格電源電圧	グローブ色	型式	使用電圧範囲	消費電力	信号線接続容量	突入電流		電子音	音圧レベル	製品質量	備考
							回転灯線	アラーム線				
φ110 電子音内蔵回転灯	DC24V	赤	ACA-24SR	19~29V	15W	電源電圧以上 50mA以上	4A	0.5A	電鈴音 1. 連続音 (ブルブル...) 2. 断続音 (ブル、ブルル...) 再生数1音 (配線切替で設定)	最大90dB (1m前方) (*1)	0.9kg	RoHS 対応品
		黄	ACA-24SY									
	AC100V	赤	ACA-100SR	90~120V		DC24V 以上 50mA以上	1A	1A				
		黄	ACA-100SY									
	AC200V	赤	ACA-200SR	180~240V		0.5A	0.5A					
		黄	ACA-200SY									

規格	光源	閃光速度	IP	電球			材質	引き出し線			
				長さ	線種						
ACA-S	DC24V	電球	140min ⁻¹ (*2)	IP53 (正方向取付け時)	D07	G18, BA15S/19	24V10W	ボディ及び上部カバー : ABS樹脂 グローブ : ポリカーボネート樹脂	500mm	信号線	VCT-F (φ8.5) .0.75mm ² ×5芯
	AC100V				DD66	G18, BA15D/19	120V10W				
	AC200V				DD67		220V10W				

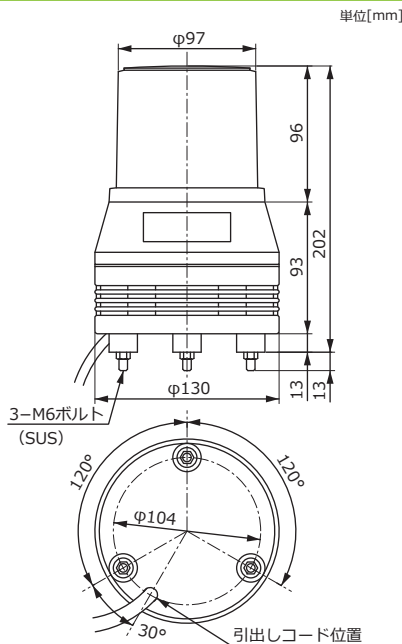
オプション



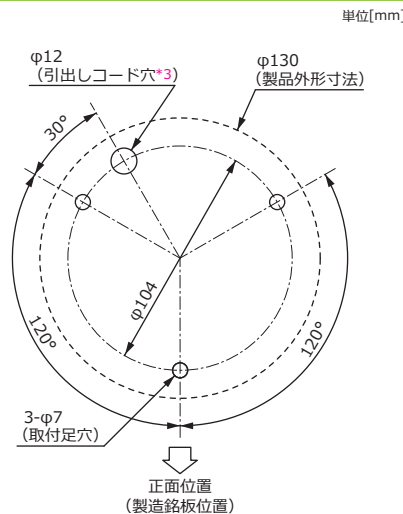
取付L金具 L-3A

単位[mm]

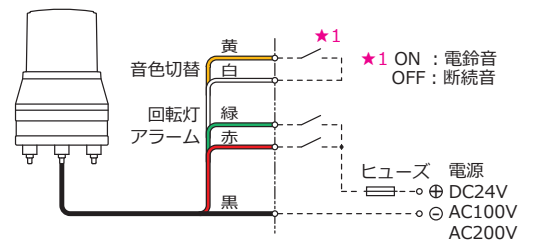
外観寸法図



取付寸法図



結線図



*音色スイッチONで音色と同時に回転灯が回転します。また、回転灯のみ作動させる場合は、回転灯線(緑)を+電源線に接続してください。

定格電源電圧	ヒューズ容量
DC24V	4A
AC100/200V	1A

オプション品の詳細はオプションページをご覧ください。(交換電球 : D07 / DD66 / DD67 取付L金具 : L-3A グローブ : ASG- * (* : 色)
 (*1)記載の音圧は本体前方1mでの最大音圧です。音色、電圧変動、取付け状態により変化するため、表記の音圧より低くなる場合があります。 (*2)表記の閃光速度は、電源電圧など、ご使用の環境により変化しますので、目安としてください。 (*3)引出しコード穴は必要に応じて開けてください。