

# アロ一

## 回轉灯

取扱説明書

型式 AHVKB  
AHVNB  
AHMCK-D  
AHMCK-E  
AHEK

このたびはお買い上げいただき、誠にありがとうございます。ご使用に際してはこの取扱説明書をよくお読みのうえ、正しくお使いください。お読みになったあとは大切に保管し、必要などきにお読みください。

目 次	
<b>1</b> :  安全上のご注意…………… P.1	<b>7</b> : 保守部品、オプション品の交換追方法… P.6
<b>2</b> : 型式の説明…………… P.2	<b>8</b> : 定格 …………… P.7
<b>3</b> : 各部の名称…………… P.2	<b>9</b> : 外観図 …………… P.8
<b>4</b> : 取付方法…………… P.2	<b>10</b> : 保守部品、オプション品 …………… P.9
<b>5</b> : 結線方法…………… P.3	<b>11</b> : 取付穴加工図…………… P.10
<b>6</b> : 使用方法…………… P.3~5	

## 1 安全上のご注意

表示内容を見逃して誤った使い方をしたときに生じる危害や損害を説明しています。

本機のご使用前に以下の「注意事項」をよくお読みいただき、理解し遵守してください。



### 警告

取扱いを誤った場合、使用者が死亡又は重症を負うことが想定される危害の程度をいう。

- 製品は取扱説明書に記載された範囲内でご使用ください。  
**感電、火災のおそれがあります。**
- 結線するときは、必ず電源を切ってから行なってください。  
**感電するおそれがあります。**
- 取扱説明書に記載された部品の交換、組み替え及び調整を行なうときは、必ず電源を切ってから行なってください。  
**感電するおそれがあります。**
- 本機の分解や改造は行なわないでください。  
**感電するおそれがあります。**



### 注意

取扱いを誤った場合、使用者が傷害を負うことが想定されるか、又は物的損害の発生が想定される危害、損害の程度をいう。

- 使用しない引出し線の先端は、必ず絶縁テープ等で絶縁処理をしてください。  
**感電、漏電、故障の原因となります。**
- 電源を切った直後は電球交換を行なわないでください。  
**火傷するおそれがあります。**

[おねがい]

- スピーカ開口部に雨水が入らないよう取り付けてください。
- 電源回路および内部回路保護のため、外部に必ずヒューズを接続してください。
- 電圧変動の激しい電源(変動率10%を超える電源)や、ノイズ、サージを多く含む電源(±1000V、1μsを超えるもの)でのご使用は避けてください。
- 引出し線を強く引っ張らないでください。
- IC・LSIを使用しているため、電磁波の強い場所での使用は避けてください。
- 信号線は複数台並列接続したり、他の機器と並列接続しないでください。
- 配線の余分な引き回しや他の電源線などとの併設は避けてください。
- 信号線には絶対に電圧を印加しないでください。
- 電源のON、OFFはチャタリング的に短時間で行なわないでください。OFF後は少なくとも2秒以上後にONになるようにしてください。
- 供給電源の投入については、電圧が徐々に上昇して定格電圧になるような投入は避けてください。
- モータ及びギヤ部へは注油しないでください。
- 手で反射鏡を回さないでください。
- ボリュームを強く押ししたり、無理に回さないでください。
- 取扱説明書に記載された部品の交換、組み替え及び調整を行なうときは、防水Oリング等のはみ出しにご注意ください。
- 複数台使用される場合、音色を同時にスタートしても再生音は同期しません。

## 2 型式の説明

### 例) AHMCK-100R-C

#### 機種型式

AHVKB : 回転灯一体型音声合成  
AHVNB : 音声合成  
AHMCK : 回転灯一体型メロディ  
AHEK : 回転灯一体型アラーム

#### 製品の電源電圧

12: DC12V  
24: AC/DC24V  
48: DC48V  
100: AC100V  
200: AC200V

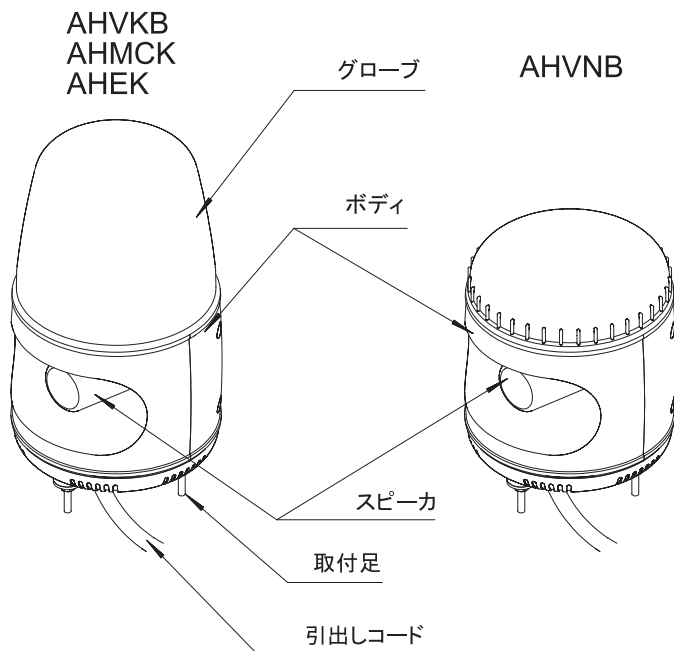
#### グローブの色調

R: 赤  
Y: 黄  
(AHVNBは空白)

#### AHMCKのみ付与

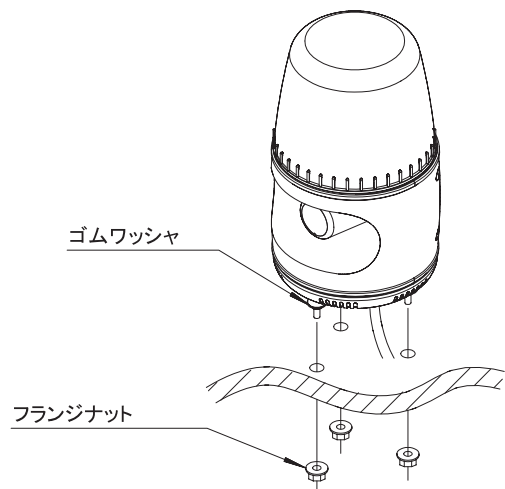
-D: メロディD  
-E: メロディE

## 3 各部の名称



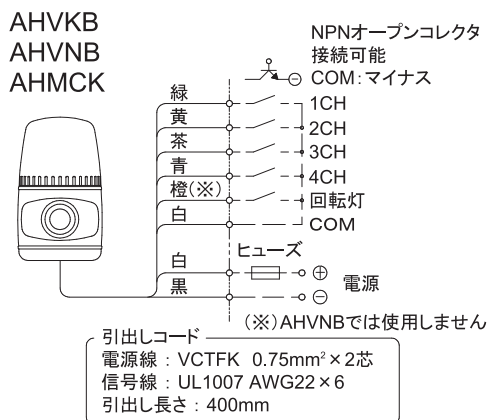
## 4 取付方法

- 取付けは振動の少ない十分強度のある平らな面を選んで取付けてください。
- 取付面の穴加工寸法は **11** 取付穴加工図 を参照してください。
- 右図に示すようにフランジナットを使用して確実に締付けてください。推奨締付トルクは1.0N・mです。

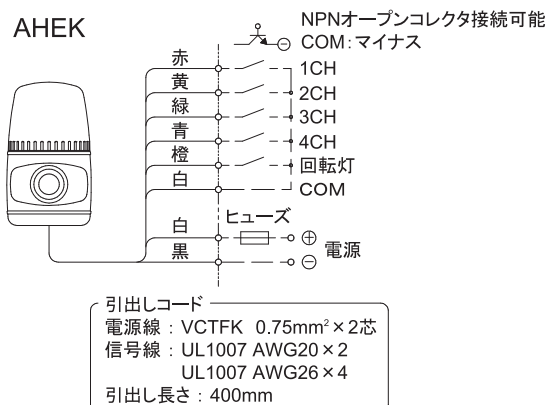


## 5 結線方法

- 下図に結線方法を示します。
- 本機にはヒューズを内蔵しておりませんので、電源は保護ヒューズを介して供給してください。



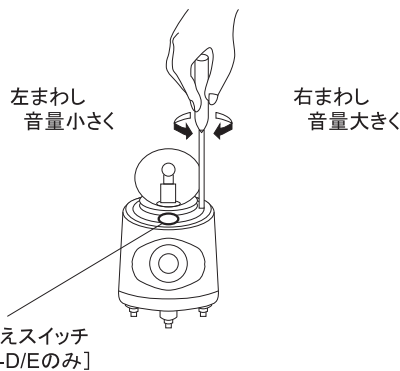
定格電源電圧	ヒューズ容量		接点容量
	AHVKB AHMCK AHEK	AHVNB	
DC12V	8A	3A	電源電圧以上
AC/DC24V	4A	2A	10mA以上
DC48V	2A	1A	24V以上
AC100V	1A	1A	10mA以上
AC200V	1A	1A	



## 6 使用方法

### ☆音量の調節

- 音量の調節はグローブを左に回して外し、ボディ内部の音量調節ボリュームにより調節できます。
  - 音量はボリュームを左に回すと音量が小さくなり、右に回すと音量が大きくなります。
- (右図参照 出荷時は最大に設定。調節範囲:0~105dB)



### ☆AHVKB,AHVNBの音声再生

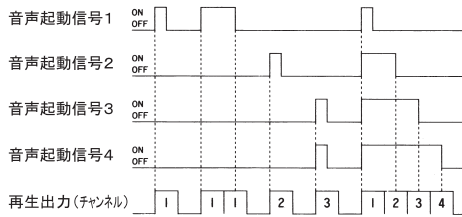
- コメント起動信号は連動しており、コメント再生中は回転灯(ランプ)も回ります。ただし、回転灯起動信号は回転灯(ランプ)のみ動作します。
- 外部接点をONする時間が短い場合(最低でも50ms以上必要)コメントは1回のみ再生して停止します。外部接点をONし続けると、コメントは繰り返し再生します。コメント再生中は電源をOFFにしない限り、最後までコメント再生します。
- 入力方法はビット入力とバイナリ入力があります。ご指定ない場合はビット入力(4種類のコメントを制御)になります。また、ビット入力は複数の外部接点を同時にONさせた場合、若い番号のコメントを優先し再生します。
- バイナリ入力ご指定の場合、下記のバイナリ入力対比表の組み合わせで15種類のコメントを制御できます。尚、各信号間のタイムラグは2msec以内としてください。

#### バイナリ入力時の対比表

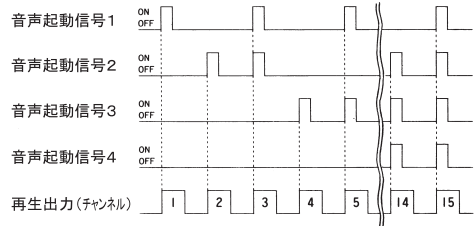
再生チャンネル	待機	1	2	3	4	5	6	7	8	9	10	11	12	13	14	15
音声起動信号	1	○		○		○		○		○		○		○		○
	2		○	○			○	○			○	○			○	○
	3				○	○	○	○					○	○	○	○
	4								○	○	○	○	○	○	○	○

○: ONになった音声起動信号

<標準>



<バイナリ仕様>



※このタイムチャートにはタイムラグは含まれておりません。

☆AHEKの音色再生

- 音色起動信号は連動しており、音色再生中は回転灯(ランプ)も回ります。ただし、回転灯起動信号は回転灯(ランプ)のみ動作します。
- 同時に複数の信号線をONした場合、大きい番号の音色が吹鳴します。

音色名

チャンネル	信号線色	音色
1	赤	ベル音(ブルルル)
2	黄	ブザー音(ブーブーブー)
3	緑	チャイム音(ピンポーン)
4	青	呼出音(ピポピポ)

☆AHMCK-D、AHMCK-Eの音色再生

- 音色起動信号は連動しており、音色再生中は回転灯(ランプ)も回ります。ただし、回転灯起動信号は回転灯(ランプ)のみ動作します。
- 音色グループ設定はボディ内部の音色切替えスイッチ(P3参照)にて行ないます。
- 切替えはP4~5を参照し、いずれか1つの音色グループを選択します。(出荷時は音色グループ0に設定されています。)
- 音色グループ0~Eの場合
  - ・ビット入力対応となります。同時に複数の信号線をONした場合、若い番号の音色が吹鳴します。
- 音色グループFの場合
  - ・バイナリ入力対応となります。対応する組合せで信号線をONすると、対応した音色が吹鳴します。

AHMCK-D 音色グループ一覧表

音色グループ	音色起動信号(線色)			
	1(緑)	2(黄)	3(茶)	4(青)
0	明日があるさ	エレクトリカルパレード	サザエさん	タッチ
1	チャイム音	ピピピ音	禁じられた遊び	カチューシャ
2	禁じられた遊び	カチューシャ	メリーさんの羊	草競馬
3	チャイム音(ピンポーン)	ピピピ音	メリーさんの羊	草競馬
4	チャイム音(ピンポーン)	ピピピ音	フリッカー音	ピララ音
5	チャイム音(ピンポーン)	ピピピ音	アマリリス	モーツァルト40番
6	アマリリス	モーツァルト40番	明日があるさ	エレクトリカルパレード
7	チャイム音(ピンポーン)	ピピピ音	明日があるさ	エレクトリカルパレード
8	ピララ音	ダウン音	非常ベル音	フリッカー音
9	チャイム音(ピンポーン)	ピピピ音	サザエさん	タッチ
A	メリーさんの羊	草競馬	アマリリス	モーツァルト40番
B	非常ベル音	フリッカー音	チャイム音(ピンポーン)	ピピピ音
C	ダウン音	非常ベル音	チャイム音(ピンポーン)	ピピピ音
D	ピララ音	フリッカー音	メリーさんの羊	草競馬
E	ダウン音	非常ベル音	サザエさん	タッチ
F	バイナリモード([P6]参照)			

AHMCK-E 音色グループ一覧表

音色グループ	音色起動信号(線色)			
	1(緑)	2(黄)	3(茶)	4(青)
0	ルパン三世	大きな古時計	踏切音(カーンカーン)	ピララ新音(ピララ)
1	チャイム音(ピンポーン)	ピピピピ音	美酒加珈フェイ	花
2	美酒加珈フェイ	花	地上の星	ああ人生に涙あり
3	チャイム音(ピンポーン)	ピピピピ音	地上の星	ああ人生に涙あり
4	チャイム音(ピンポーン)	ピピピピ音	笑点のテーマ	救急車音(ピーポーピーポー)
5	チャイム音(ピンポーン)	ピピピピ音	RAIDERS OF THE LOST ARK	ET
6	RAIDERS OF THE LOST ARK	ET	ルパン三世	大きな古時計
7	チャイム音(ピンポーン)	ピピピピ音	ルパン三世	大きな古時計
8	救急車音(ピーポーピーポー)	汽笛音(ブーブブー)	発車ベル音(トゥルルル)	笑点のテーマ
9	チャイム音(ピンポーン)	ピピピピ音	踏切音(カーンカーン)	ピララ新音(ピララ)
A	地上の星	ああ人生に涙あり	RAIDERS OF THE LOST ARK	ET
B	発車ベル音(トゥルルル)	笑点のテーマ	チャイム音(ピンポーン)	ピピピピ音
C	汽笛音(ブーブブー)	発車ベル音(トゥルルル)	チャイム音(ピンポーン)	ピピピピ音
D	救急車音(ピーポーピーポー)	笑点のテーマ	地上の星	ああ人生に涙あり
E	汽笛音(ブーブブー)	発車ベル音(トゥルルル)	踏切音(カーンカーン)	ピララ新音(ピララ)
F	バイナリモード([P5]参照)			

<バイナリモード>(音色グループFに適用)

音色チャンネル	音色名 AHMCK-D	音色名 AHMCK-E	音色起動信号(線色)			
			1(緑)	2(黄)	3(茶)	4(青)
1ch	チャイム音(ピンポーン)	チャイム音(ピンポーン)	○			
2ch	ピピピピ音	ピピピピ音		○		
3ch	禁じられた遊び	美酒加珈フェイ	○	○		
4ch	カチューシャ	花			○	
5ch	メリーさんの羊	地上の星	○		○	
6ch	草競馬	ああ人生に涙あり		○	○	
7ch	アマリリス	RAIDERS OF THE LOST ARK	○	○	○	
8ch	モーツアルト40番	ET				○
9ch	ピララ音	救急車音(ピーポーピーポー)	○			○
10ch	ダウン音	汽笛音(ブーブブー)		○		○
11ch	明日があるさ	ルパン三世	○	○		○
12ch	エレクトリカルパレード	大きな古時計			○	○
13ch	サザエさん	踏切音(カーンカーン)	○		○	○
14ch	タッチ	ピララ新音(ピララ)		○	○	○
15ch	非常ベル音	発車ベル音(トゥルルル)	○	○	○	○

○ : ONIになった音色起動信号

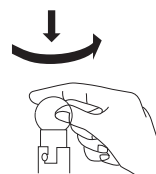
(バイナリモードでは、AHMCK-Dは「フリッカー音」、AHMCK-Eは「笑点テーマ」を吹鳴できません。)

# 7 保守部品、オプション品の交換方法

## ☆電球の交換方法

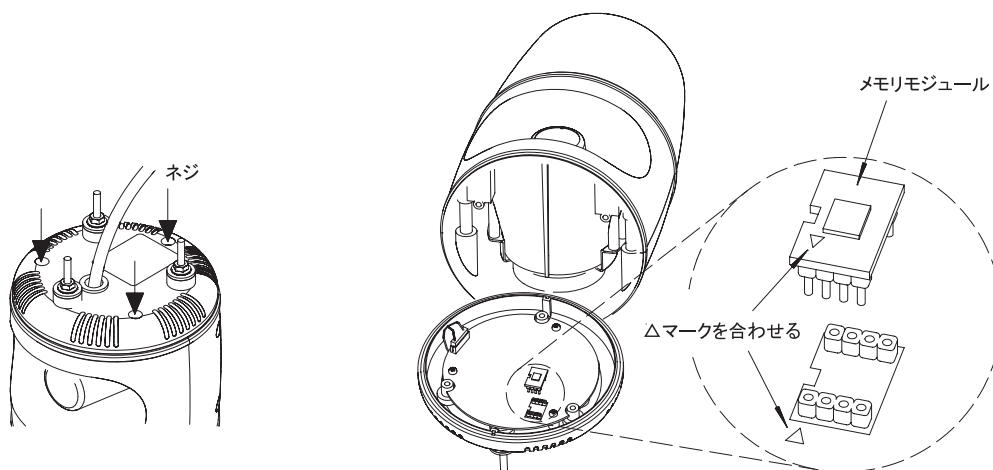
- グローブを左に回して外します。
- 右図を参考に電球を押さえながら左(反時計回り)に回すと外れます。

押さえて左にまわす



## ☆メモリーモジュールの交換方法(AHVKB、AHVNBのみ)

- 下図の通り本体底面のネジ3本を外し、基板のメモリーモジュールを交換します。
- メモリーモジュールの差込み方向にご注意ください。
- メモリーモジュールの足折れにご注意ください。
- 本体を組立てるときは、線の噛み込みや防水部品のはみ出しにご注意ください。



# 8 定格

型 式	定格電圧	消費電力	使用電球	色 調	製品質量	
AHEK-12 *	DC12V	13W	12V10W	ボディ:ホワイトグレー グローブ:赤、黄	1.3kg	
AHEK-24 *	AC/DC24V	15W	24V10W			
AHEK-48 *	DC48V	20W	55V10W			
AHEK-100 *	AC100V	12W	12V5W		1.6kg	
AHEK-200 *	AC200V					
AHMCK-12 * -D AHMCK-12 * -E	DC12V	12W	12V10W		1.3kg	
AHMCK-24 * -D AHMCK-24 * -E	AC/DC24V	20W	24V10W			
AHMCK-48 * -D AHMCK-48 * -E	DC48V	25W	55V10W			
AHMCK-100 * -D AHMCK-100 * -E	AC100V	15W	12V5W		1.6kg	
AHMCK-200 * -D AHMCK-200 * -E	AC200V					
AHVKB-12 *	DC12V	12W	12V10W		1.3kg	
AHVKB-24 *	AC/DC24V	20W	24V10W			
AHVKB-48 *	DC48V	25W	55V10W			
AHVKB-100 *	AC100V	15W	12V5W			1.6kg
AHVKB-200 *	AC200V					
AHVNB-12 *	DC12V	5W	-			0.9kg
AHVNB-24 *	AC/DC24V	12W				
AHVNB-48 *	DC48V	18W				
AHVNB-100 *	AC100V	10W		1.2kg		
AHVNB-200 *	AC200V					

型式内の「\*」は表示色(赤:R、黄:Y)を表わします。

## 環境仕様

定格出力	3W
音圧	最大105dB(1m前方)
閃光数(Kタイプのみ)	140min <sup>-1</sup>
使用周囲温度	-10℃～50℃
使用周囲湿度	15%～90%RH(結露なきこと)
使用雰囲気	腐食性ガスのないこと
保護特性	IP23(正方向取付時)

## 音声合成仕様(AHVKB,AHVNBのみ)

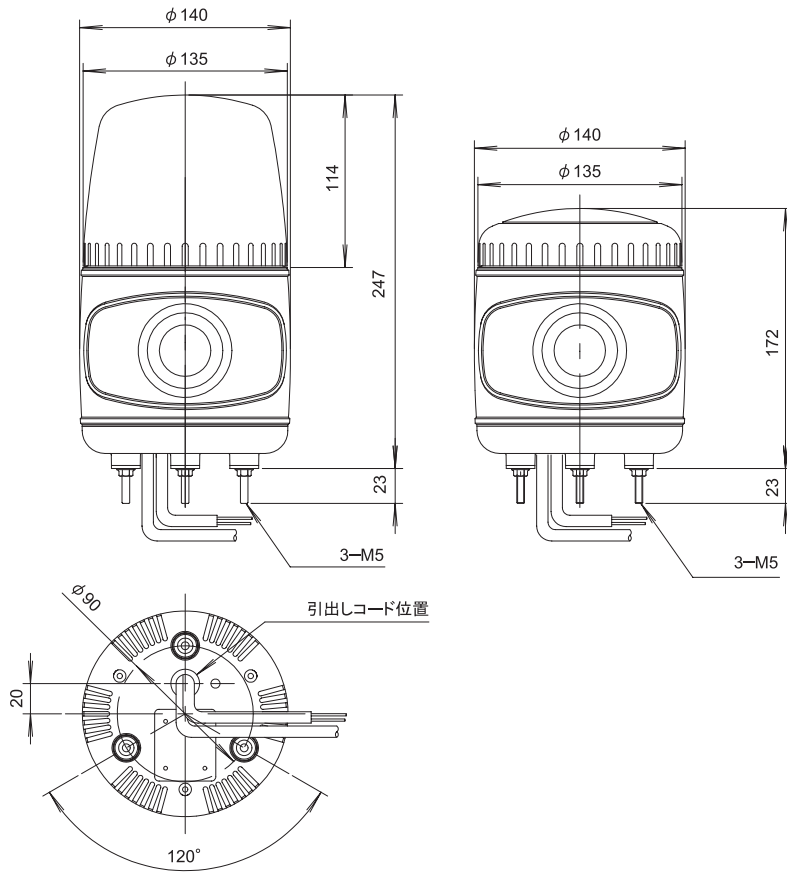
音声合成方式	ADPCM2方式
ビットレート	64kbps
サンプリング周波数	16kHz
メモリモジュール	1個(8Mbit フラッシュメモリ)
音声記録時間	最大128秒
音声制御数	ビット入力(通常優先モード)4種類 バイナリ入力15種類
音声起動入力回路	無電圧接点またはNPNオープンコレクタ
音声起動信号入力パルス幅	50ms以上



# 9 外觀図

AHVKB  
AHMCK-D  
AHMCK-E  
AHEK

AHVNB



# 10 保守部品、オプション品

## 電球 (保守部品)

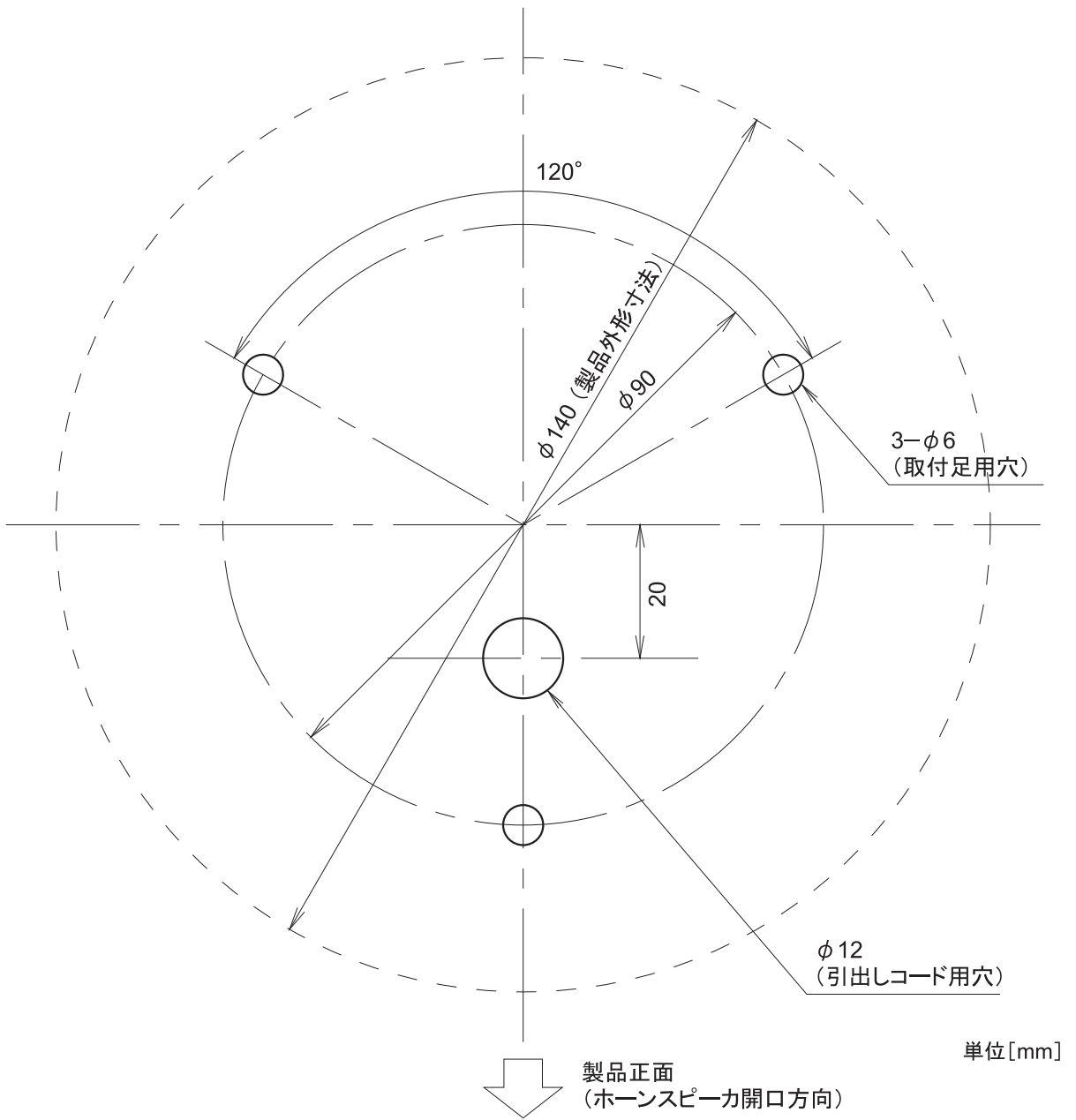
型式	電球仕様	適用機種	
D03	12V10W (G18,BA15S/19)	AHVKB-12※ AHMCK-12※-D AHMCK-12※-E AHEK-12※	
D07	24V10W (G18,BA15S/19)	AHVKB-24※ AHMCK-24※-D AHMCK-24※-E AHEK-24※	
DD60	55V10W (G18,BA15S/19)	AHVKB-48※ AHMCK-48※-D AHMCK-48※-E AHEK-48※	
D32	12V5W (G18,BA15S/19)	AHVKB-100※ AHMCK-100※-D AHMCK-100※-E AHEK-100※	AHVKB-200※ AHMCK-200※-D AHMCK-200※-E AHEK-200※

型式内の「※」は表示色 (R:赤、Y:黄) を表わします。

## オプション

型式	品名
L-3A	L金具
M-2	M金具

# 11 取付穴加工図



## シュナイダーエレクトリックホールディングス株式会社

### お問い合わせ

本製品でお困りのこと、ご質問など、いつでも解決のお手伝いをさせていただきます。

弊社サポートサイトへアクセスしてください。

<http://www.pro-face.com/trans/ja/manual/1001.html>

PHA23548\_00



**Schneider**  
Electric