

ACVPBシリーズ

コーンスピーカー型音声合成警報器内蔵

特長



赤 (R)

黄 (Y)

緑 (G)

青 (B)

- 光と音声で確実に情報伝達ができる、コーンスピーカー型のハイブリッド電球回転灯です。
- 最大音量90dBで、全方向に吹鳴します。(内蔵音量調節で、最小0dB～最大90dBまで調節可能)
- 4種類のコメントを4チャンネルの外部接点で制御できます。(合計128秒) また、入力信号はビット入力4チャンネルに加えて、受注生産でバイナリ入力15チャンネルにも対応しています。(別途料金をご確認ください)
- 音声再生時間は、拡張なしで最大256秒(32Kbit/s時)です。
- 弊社の標準コメントライブラリーからコメントをお選びいただくと、無償にて本体に任意のコメントを録音した状態で納品させていただきます。
- 外部スピーカー (8Ω)の増設が可能です。
- 無電圧接点回路で、NPNオープンコレクタ接続に標準対応しており、PLCによる直接駆動が可能です。
- グローブは衝撃に強いポリカーボネート樹脂を採用しています。
- 予備の電球を1個付属しています。
- 保護特性IP53 (正方向取付け時)です。

標準品仕様表

	定格電源電圧	グローブ色	型式	使用電圧範囲	消費電力	信号線接点容量		音声(*1)	音圧レベル	製品質量	備考
						音声	回転灯				
φ110音声合成内蔵回転灯 マルチタイプ	DC24V	赤	ACVPB-24MR	19~29V	18W	電源電圧以上 10mA以上	5A	・音声合成方式:ADPCM2方式 ・コメント数:4種類 (4コメントを外部信号切り替え) (バイナリは15コメントまで) ・記憶時間:合計128秒 (標準ビットレート64Kbit/s)	最大90dB (1m前方) (*2)	0.9kg	RoHS 対応品
		黄	ACVPB-24MY								
		緑	ACVPB-24MG								
		青	ACVPB-24MB								
	AC100V	赤	ACVPB-100MR	90~120V	15W	DC24V以上 10mA以上	1A				
		黄	ACVPB-100MY								
		緑	ACVPB-100MG								
		青	ACVPB-100MB								
	AC200V	赤	ACVPB-200MR	180~240V	15W	DC24V以上 10mA以上	0.5A				
		黄	ACVPB-200MY								
		緑	ACVPB-200MG								
		青	ACVPB-200MB								

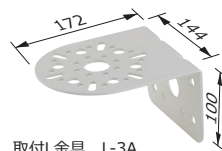
	光源	閃光速度	IP	電球			材質	引き出し線			
				長さ	線種						
DC24V	電球	140min ⁻¹ (*4)	IP53 (正方向取付け時)	D07	G18,BA15S/19	24V10W	グローブ:ポリカーボネート樹脂 ボディ:ABS樹脂	500mm	VCT-F (φ9.5) 11芯	信号線、外部SP線:	UL1007AWG22×7本
AC100V				DD66	G18,BA15D/19	120V10W				電源、アース、回転灯線:	UL1007AWG18×4本
AC200V				DD67	G18,BA15D/19	220V10W					

メモリー

	搭載数	メモリー容量	ビットレート	再生時間
ACVPR	1個	8Mbit (増設不可)	32kbit/s	256秒
			64kbit/s	128秒
			128kbit/s	64秒

オプション

単位[mm]

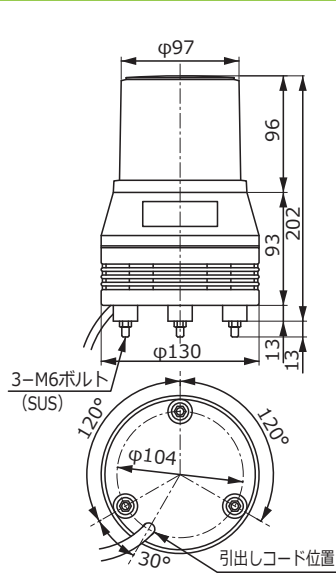


取付L金具 L-3A

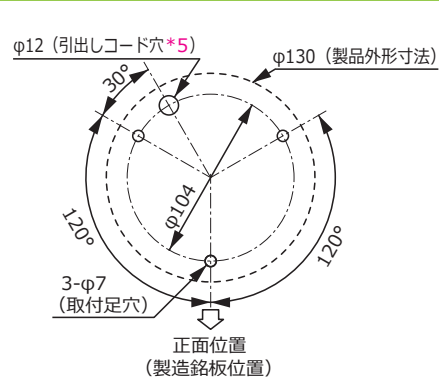
ACVPBシリーズ

コーンスピーカー型音声合成警報器内蔵

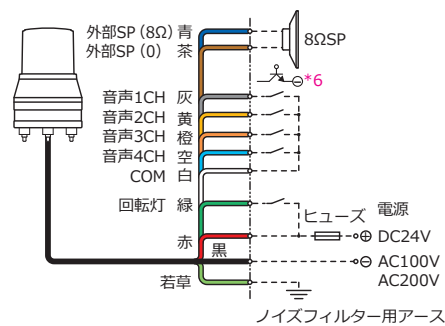
外観寸法図



取付寸法図



結線図



- ★ 音声スイッチONで音声と同時に回転灯が回転します。また、回転灯のみ作動させる場合は、回転灯線(緑)を+電源線(赤)に接続してください。
- ★ スイッチ信号が瞬時(50ms以上)の場合は、1コメント発生後動作を終了します。
- ★ 複数の音声起動信号同時入力の場合、若い番号が優先になります。

定格電源電圧	ヒューズ容量
DC24V	2A
AC100/200V	1A