

回転灯一体型



赤 (R)



黄 (Y)

## 特長

- 光と音声で確実に情報伝達ができる、ホーンスピーカー型のハイブリッド電球回転灯です。
- 外部接点で、光のみ、もしくは光と音声の同時制御が可能です。
- 最大音量105dBです。(内蔵音量調節で、最小0dB～最大105dBまで調節可能)
- 4種類のコメントを4チャンネルの外部接点で制御できます。(合計128秒) また、入力信号はビット入力4チャンネルに加えて、受注生産でバイナリ入力15チャンネルにも対応しています。(別途料金をご確認ください)
- 弊社の標準コメントライブラリーからコメントをお選びいただくと、無償にて本体に任意のコメントを録音した状態で納品させていただきます。
- 無電圧接点回路で、NPNオープンコレクタ接続に標準対応しており、PLCによる直接駆動が可能です。
- 保護特性IP23 (正方向取付け時)です。

## 標準品仕様表

	定格電源電圧	グローブ色	型式	使用電圧範囲	消費電力	信号線接点容量	音声(*1)	音圧レベル	製品質量	備考	
φ135音声合成内蔵回転灯	DC12V	赤	AHVKB-12R	10.8~13.2V	12W	電源電圧以上 10mA以上	・音声合成方式: ADPCM2方式 ・コメント数: 4種類 (4コメントを外部信号線切り替え) (バイナリは15コメントまで) ・記憶時間: 合計128秒 (標準ビットレート64 Kbit/s)	最大105dB (1m前方) (*2)	1.3kg	受注生産品(*3) RoHS対応品	
		黄	AHVKB-12Y							RoHS対応品	
	AC/DC24V	赤	AHVKB-24R	21.6~26.4V	20W				DC24V以上 10mA以上	1.6kg	受注生産品(*3) RoHS対応品
		黄	AHVKB-24Y								RoHS対応品
	DC48V	赤	AHVKB-48R	43.2~52.8V	25W				15W	1.6kg	RoHS対応品
		黄	AHVKB-48Y								RoHS対応品
	AC100V	赤	AHVKB-100R	90~110V	15W				1.6kg	RoHS対応品	
		黄	AHVKB-100Y							RoHS対応品	
	AC200V	赤	AHVKB-200R	180~220V	15W				1.6kg	RoHS対応品	
		黄	AHVKB-200Y							RoHS対応品	

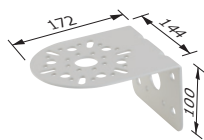
AHVKB	光源	閃光速度	IP	電球		材質	引き出し線			
				長さ	線種		線種			
AHVKB	DC12V	電球	140min <sup>-1</sup> (*4)	IP23 (正方向取付け時)	D03	G18,BA15S/19	400mm	信号線 COM線、 回転灯線 電源線	UL1007AWG22×6本 VCTFK0.75mm <sup>2</sup> ×2芯	
	AC/DC24V				D07					
	DC48V				DD60					
	AC100V				D32					12V10W
	AC200V									24V10W 55V10W 12V5W

### メモリー

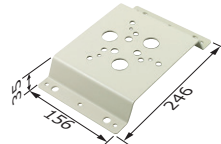
	搭載数	メモリー容量	ビットレート	再生時間
AHVKB	1個	8Mbit (増設不可)	32Kbit/s	256秒
			64Kbit/s	128秒
			128Kbit/s	64秒

## オプション

単位[mm]



取付L金具 L-3A



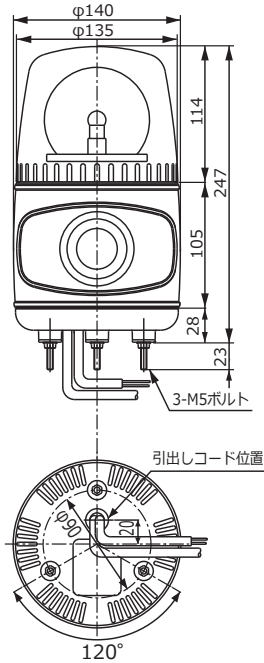
取付M金具 M-2

# AHVKBシリーズ

ホーンスピーカー型音声合成警報器内蔵

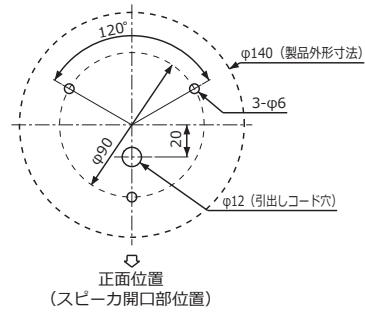
## 外観寸法図

単位[mm]

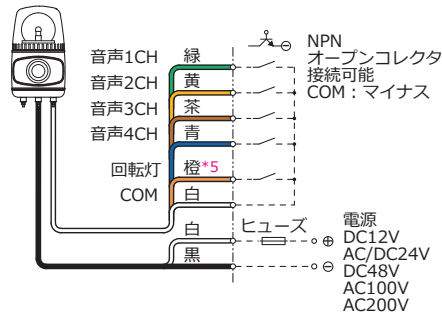


## 取付寸法図

単位[mm]



## 結線図



定格電源電圧	ヒューズ容量
	回転灯一体型
DC12V	8A
AC/DC24V	4A
DC48V	2A
AC100/200V	1A

(\*5) 音声スイッチONで音声と同時に回転灯が回転します。また、回転灯のみ作動させる場合は、回転灯線(橙)をCOM線(白)に接続してください。