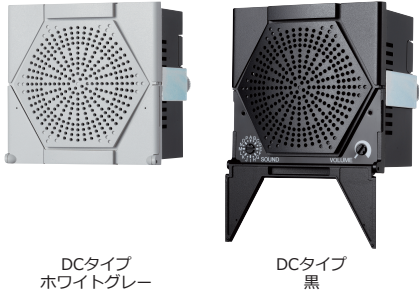


XVS96シリーズ



DCタイプ
ホワイトグレー

DCタイプ
黒

特長

- DIN (96×96) 規格取付け、コンパクトサイズで制御盤埋込に最適な電子音警報器です。
- 前面パネル部は、ホワイトグレーと黒の2色からお選びいただけます。
- メロディ 10曲を含む内蔵の16音色をビット入力、もしくはバイナリ入力で制御していただけます。ビット入力では、前面のロータリースイッチで、任意の音色グループを設定し、4音を制御できます。バイナリ入力では、15音を外部信号により制御できます。
- 音量は最大96dBです。(前面操作で最小0dB～最大96dBを無段階で調節可能)
- 耐振動性7.1Gをクリアしているので、建設機械車両などの過酷な条件でも安心してご採用いただけます。
- 無電圧接点回路で、NPN/PNPオープンコレクタ接続に対応しており、PLCによる直接駆動が可能です。
- 保護特性IP54 (埋込み・正方向取付け時)です。

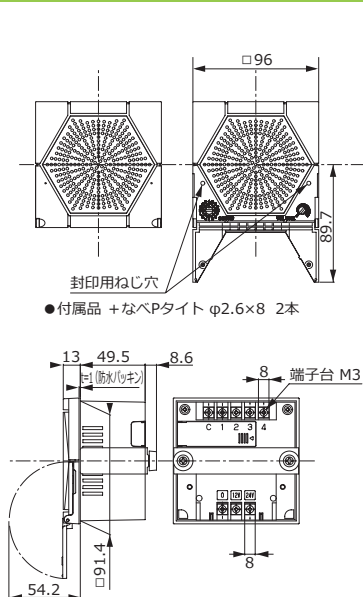
XVS96BMWP/XVS96BMBN/XVS96BMWN/は2025年5月30日販売終了

標準品仕様表

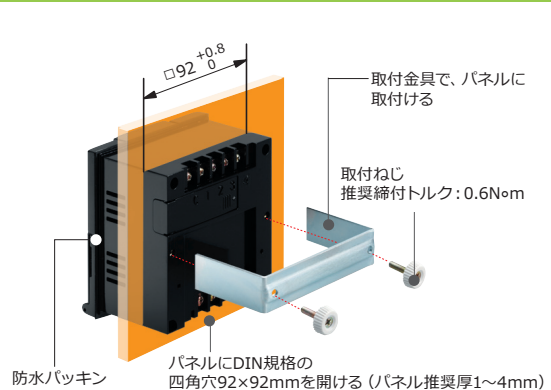
	定格電源電圧(*1)	色調	型式	使用電圧範囲	消費電力	信号線接点容量	突入電流	電子音	音圧レベル	製品質量	備考
P N P	AC12V	ホワイトグレー	XVS96BMWP	10～15V	3.5W	電源電圧以上 10mA以上	4.5A	下記一覧表の 16音色 (*2) (*3)	最大96dB (1m前方) (*4)	0.4kg	CE適合品 UL認定品 CSA認定品 RoHS対応品
	DC12V				3W						
	AC24V			8.5W	19～27V		1.5A				
	DC24V			7W							
N P N	AC12V	黒	XVS96BMBN	10～15V	3.5W	DC12V以上 10mA以上	4.5A				
	DC12V				3W						
	AC24V			8.5W	19～27V		1.5A				
	DC24V			7W							
	AC12V	ホワイトグレー	XVS96BMWN	10～15V	3.5W	DC12V以上 10mA以上	4.5A				
	DC12V				3W						
	AC24V			8.5W	19～27V		1.5A				
	DC24V			7W							

IP	定格出力	定格時間	使用温度範囲	使用湿度範囲	材質/色調
IP54 (埋込 正方向取付け時) (*5)	最大2W	連続	-20℃～50℃	35%～85%RH (結露なきこと)	本体:ポリカーボネート樹脂(黒) 前面パネル:ABS樹脂 (黒またはホワイトグレー) 端子台カバー:ポリカーボネート樹脂 取付金具:SPCC (3価クロムクロメートメッキ)

外観寸法図



取付寸法図



(*1) XVS96●は、12/24Vの切り替えを、端子台で行います。ご使用の電圧と、接続した端子台をご確認の上、何れか1電源のみご使用ください。 (*2) 複数台を同時に使用される場合、同時に再生開始しても同期しません。 (*3) 従来の音色名と同一でも、改良のため音質が多少異なる場合があります。 (*4) 記載の音圧レベルは、本体前面の前方1mでの最大音圧です。音色、電圧変動、取付け状態により変化するため、表記の音圧より低くなる場合があります。 (*5) 盤取付け時に前面パネル前方からの特性を示します。

ビット入力

端子台(信号線)のCと、各チャンネルの端子を短絡すれば、音色切換スイッチで設定した音色グループの4音色が吹鳴します。

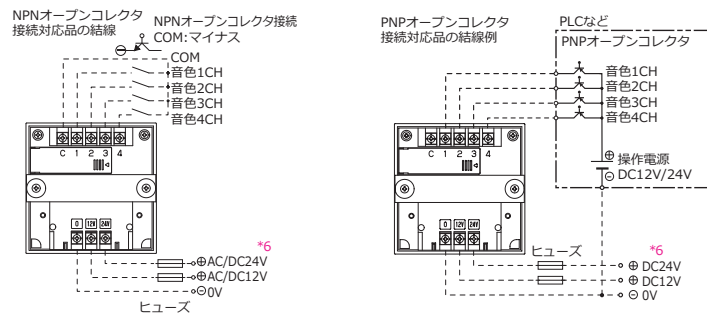
ビット入力時		音色名	音色	ビット入力時		音色名	音色
音色グループ	チャンネル			音色グループ	チャンネル		
A	1CH	明日があるさ	(曲)	I	1CH	ピララ音	ピララピララピララ・ピララピララピララ...
	2CH	エレクトリカルパレード	(曲)		2CH	ダウン音	バララララ・バララララ...
	3CH	サザエさん	(曲)		3CH	非常ベル音	ブルルル...
	4CH	タッチ	(曲)		4CH	フリッカー音	ブー・ブー・ブー...
B	1CH	チャイム音	ピンポーン・ピンポーン...(ドアチャイム音)	J	1CH	チャイム音	ピンポーン・ピンポーン...(ドアチャイム音)
	2CH	ビビビビ音	ビビビビ・ビビビビ...		2CH	ビビビビ音	ビビビビ・ビビビビ...
	3CH	禁じられた遊び	(曲)		3CH	サザエさん	(曲)
	4CH	カチューシャ	(曲)		4CH	タッチ	(曲)
C	1CH	禁じられた遊び	(曲)	K	1CH	メリーさんの羊	(曲)
	2CH	カチューシャ	(曲)		2CH	草競馬	(曲)
	3CH	メリーさんの羊	(曲)		3CH	アマリリス	(曲)
	4CH	草競馬	(曲)		4CH	モーツァルト40番	(曲)
D	1CH	チャイム音	ピンポーン・ピンポーン...(ドアチャイム音)	L	1CH	非常ベル音	ブルルル...
	2CH	ビビビビ音	ビビビビ・ビビビビ...		2CH	フリッカー音	ブー・ブー・ブー...
	3CH	メリーさんの羊	(曲)		3CH	チャイム音	ピンポーン・ピンポーン...(ドアチャイム音)
	4CH	草競馬	(曲)		4CH	ビビビビ音	ビビビビ・ビビビビ...
E	1CH	チャイム音	ピンポーン・ピンポーン...(ドアチャイム音)	M	1CH	ダウン音	バララララ・バララララ...
	2CH	ビビビビ音	ビビビビ・ビビビビ...		2CH	非常ベル音	ブルルル...
	3CH	フリッカー音	ブー・ブー・ブー...		3CH	チャイム音	ピンポーン・ピンポーン...(ドアチャイム音)
	4CH	ピララ音	ピララピララピララ・ピララピララピララ...		4CH	ビビビビ音	ビビビビ・ビビビビ...
F	1CH	チャイム音	ピンポーン・ピンポーン...(ドアチャイム音)	N	1CH	ピララ音	ピララピララピララ・ピララピララピララ...
	2CH	ビビビビ音	ビビビビ・ビビビビ...		2CH	フリッカー音	ブー・ブー・ブー...
	3CH	アマリリス	(曲)		3CH	メリーさんの羊	(曲)
	4CH	モーツァルト40番	(曲)		4CH	草競馬	(曲)
G	1CH	アマリリス	(曲)	O	1CH	ダウン音	バララララ・バララララ...
	2CH	モーツァルト40番	(曲)		2CH	非常ベル音	ブルルル...
	3CH	明日があるさ	(曲)		3CH	サザエさん	(曲)
	4CH	エレクトリカルパレード	(曲)		4CH	タッチ	(曲)
H	1CH	チャイム音	ピンポーン・ピンポーン...(ドアチャイム音)	出荷時は、音色グループAに設定しています。			
	2CH	ビビビビ音	ビビビビ・ビビビビ...				
	3CH	明日があるさ	(曲)				
	4CH	エレクトリカルパレード	(曲)				

バイナリ入力

音色切換スイッチをPに設定したとき、端子台(信号線)の短絡している端子の組み合わせによって、15音を外部から切り替えて吹鳴できます。

音色グループ	バイナリ入力時				音色名	音色
	音色番号	1CH	2CH	3CH		
P	1	■			チャイム音	ピンポーン・ピンポーン...(ドアチャイム音)
	2		■		ビビビビ音	ビビビビ・ビビビビ...
	3	■	■		禁じられた遊び	(曲)
	4			■	カチューシャ	(曲)
	5	■		■	メリーさんの羊	(曲)
	6		■	■	草競馬	(曲)
	7	■	■	■	アマリリス	(曲)
	8				モーツァルト40番	(曲)
	9	■		■	ピララ音	ピララピララピララ・ピララピララピララ...
	10		■	■	ダウン音	バララララ・バララララ...
	11	■	■	■	明日があるさ	(曲)
	12			■	エレクトリカルパレード	(曲)
	13	■		■	サザエさん	(曲)
	14		■	■	タッチ	(曲)
	15	■	■	■	非常ベル音	ブルルル...

結線図



★ 同時に複数の電子音起動信号が入った場合、若い番号の信号を優先します。

定格電源電圧	ヒューズ容量
AC/DC12V	1A
AC/DC24V	1.5A

(*6) 電源は、いずれかの電源を使用