

## ST-25シリーズ (ST-25CJM)

## 特長

標準色  
ホワイトグレー (W)

- ホーンスピーカー型の中型電子音警報器です。
- 内蔵の8種類のアラーム音を外部接点で制御可能なマルチタイプです。
- 音量は最大102dBです。(背面ツマミで最小0dB～最大102dBを無段階で調節可能)
- 無電圧接点回路で、NPNオープンコレクタ接続に標準対応しており、PLCによる直接駆動が可能です。
- ボディは耐候性に優れたASA樹脂、取付けアングルには耐塩性と耐錆性に優れたSUSを採用しています。
- UL規格認定品です。
- 保護特性IP53 (正方向取付け時)です。

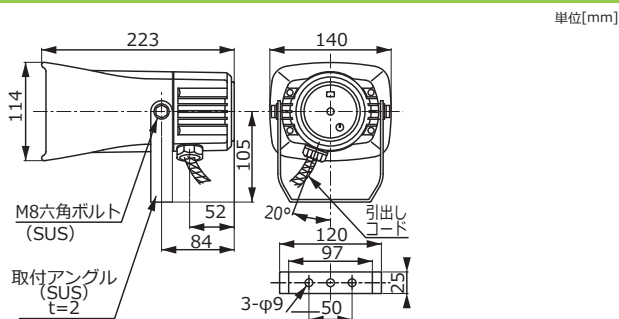
ST-25CJM-DCW/ST-25CJM-ACWは2024年10月31日で販売終了

## 標準品仕様表

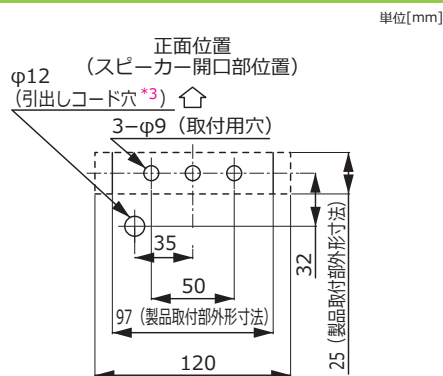
|                     | 定格電源電圧<br>(*1) | 色調 | 型式           | 消費電力 | 信号線接点容量       | 電子音  | 音圧レベル                     | 製品質量  | 備考               |
|---------------------|----------------|----|--------------|------|---------------|--|---------------------------|-------|------------------|
| マルチタイプ<br>アラーム・メモティ | DC12V          | 白  | ST-25CJM-DCW | 3W   | 電源電圧以上50mA以上  | 1. ビービー音<br>2. ビービー音<br>3. チャイム音<br>4. フルル音<br>5. リング音<br>6. トレモ口音<br>7. 大きな木の木の下の(曲)<br>8. 静かな湖畔(曲) | 最大102dB<br>(1m前方)<br>(*2) | 1kg   | UL認定品<br>RoHS対応品 |
|                     | DC24V          |    |              | 6W   |               |  |                           |       |                  |
|                     | AC110V         |    | ST-25CJM-ACW | 8W   | DC24V以上50mA以上 |  |                           | 1.2kg | RoHS対応品          |
|                     | AC220V         |    |              |      |               |  |                           |       |                  |

|          | IP                | 定格出力 | 使用温度範囲   | 定格時間 | 材質   | 引出し線  |                        |  |
|----------|-------------------|------|----------|------|--|-------|------------------------|--|
|          |                   |      |          |      |  | 長さ    | 線種                     | 線種   |
| ST-25CJM | IP53<br>(正方向取付け時) | 2W   | -20℃～50℃ | 連続   | ボディ:ASA樹脂(ホワイトグレー)<br>(準標準:赤、黄)<br>アングル:ステンレス鋼(SUS)<br>後蓋:ポリカーボネート樹脂(透明)<br>銘板:ステンレス鋼(SUS) | 500mm | VCT-F<br>(φ8.5)<br>11芯 | 信号線<br>UL1007AWG22×9本<br>電源線<br>UL1007AWG20×2本 |

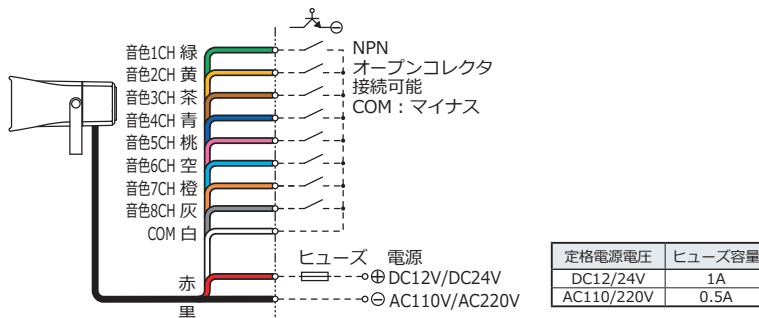
## 外観寸法図



## 取付け寸法図



## 結線図



\*同時に複数の電子音起動信号が入った場合、若い番号の信号を優先します。

(\*1) ST-25シリーズは、2電源に対応しています。ご使用の電源電圧にあわせて、内蔵のスイッチを切り替えてください。 (\*2) 本カタログに記載の音圧は、本体前面の前方1mでの最大音圧です。音色、電圧変動、取付け状態により変化するため、表記の音圧より低くなる場合があります。 (\*3) 引出しコード穴は必要に応じて開けてください。