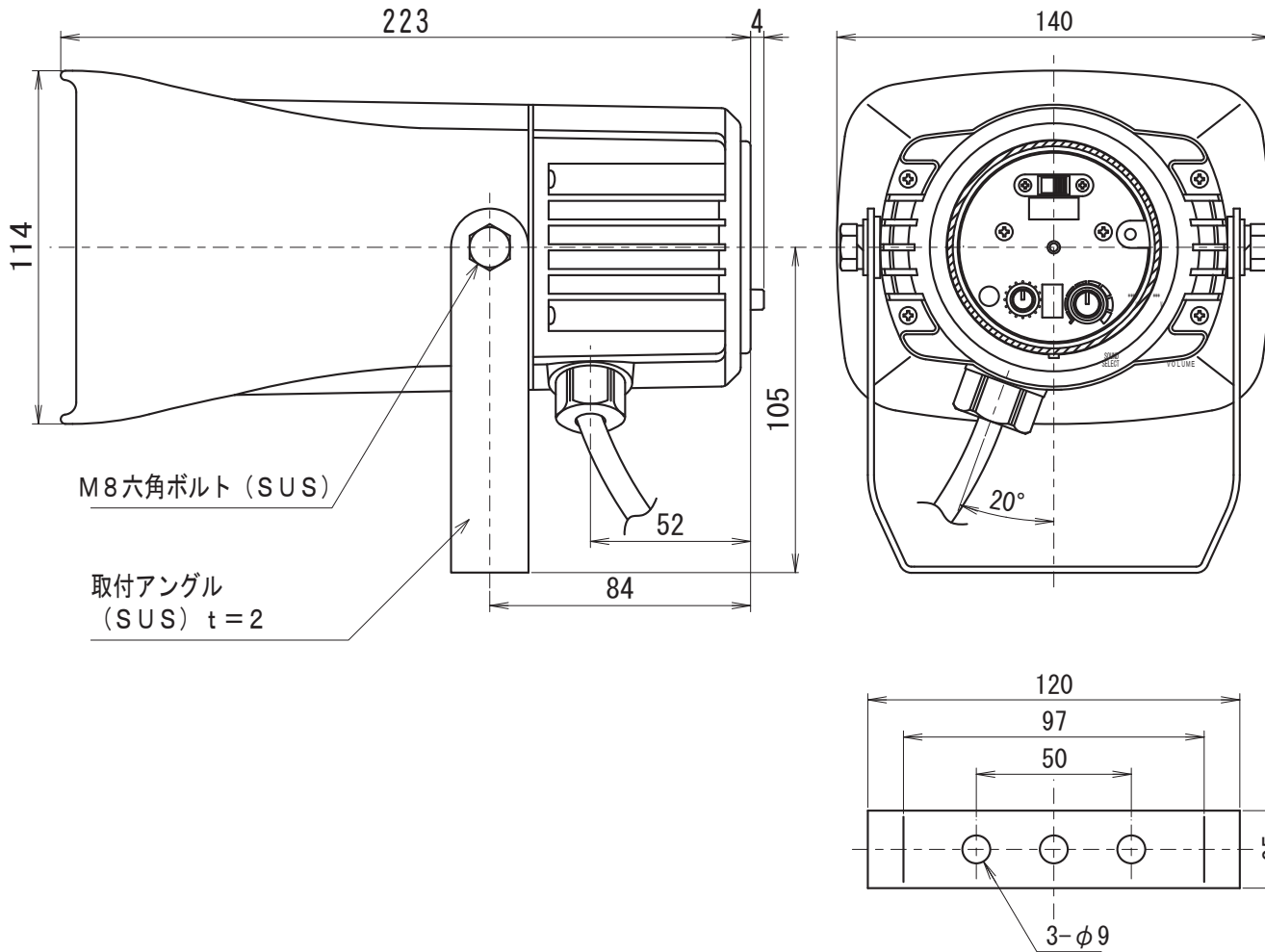


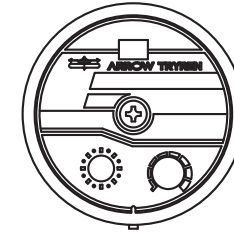
# 外觀寸法図

## 型式 ST-25AM

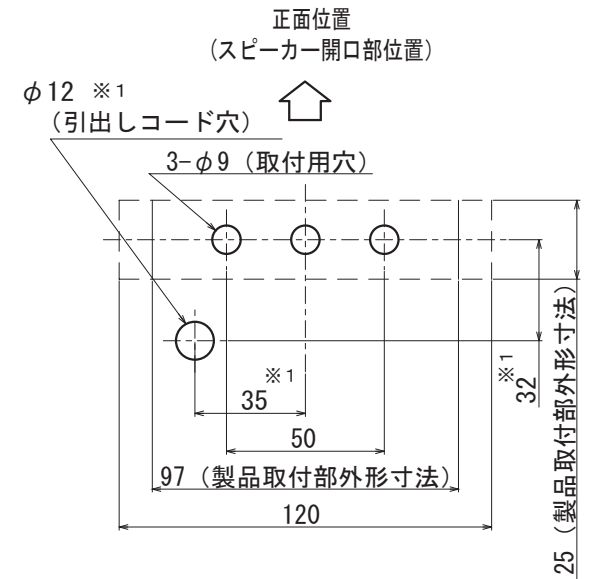


M8六角ボルト (SUS)

取付アングル  
(SUS) t=2



# 取付穴加工図



※1 引出しコード穴は必要に応じて開けて下さい。

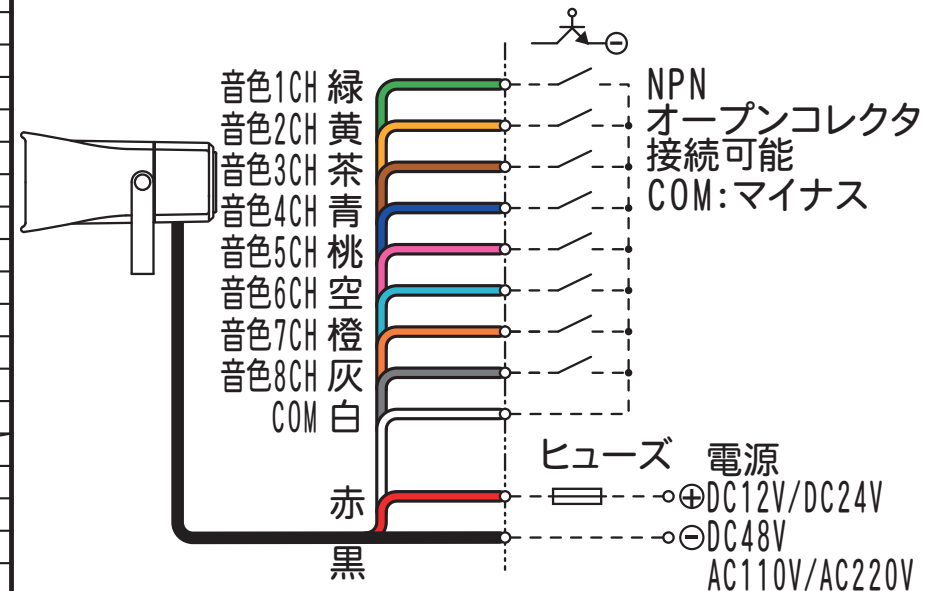
●この図面に記載の仕様は、2008年7月11日現在のものです。

音色一覧表

バイナリ入力時		ビット入力時		音色名	バイナリ入力時		ビット入力時		音色名	
音色番号	音色グループ	線色	CH		音色番号	音色グループ	線色	CH		
1	A	緑	1	アラーム音	41	F	緑	1	ピボ音	
2		黄	2	電鈴音	42		黄	2	ピンポンパンポン音	
3		茶	3	ピーポー音	43		茶	3	カッコ音	
4		青	4	フリッカー音	44		青	4	ウグイス音	
5		桃	5	サイレン音	45		桃	5	ピューピュー音	
6		空	6	ブザー連続音	46		空	6	インバーダ音	
7		橙	7	ファン音	47		橙	7	電鈴音	
8		灰	8	フェーン音	48		灰	8	フェーン音	
9	B	緑	1	ピューピュー音	49	G	緑	1	ド	
10		黄	2	非常ベル音	50		黄	2	レ	
11		茶	3	警鐘音	51		茶	3	ミ	
12		青	4	ピンポン音	52		青	4	ファ	
13		桃	5	ブザー断続音	53		桃	5	ソ	
14		空	6	電鈴音	54		空	6	ラ	
15		橙	7	ピボ音	55		橙	7	シ	
16		灰	8	クラクション音	56		灰	8	ド(1オクターブ上)	
17	C	緑	1	インバーダ音	57	H	緑	1		
18		黄	2	ピララ音			57	黄	2	無音(0.60秒)
19		茶	3	警鐘ベル音			58	茶	3	無音(0.90秒)
20		青	4	ピンポンパンポン音			59	青	4	無音(1.20秒)
21		桃	5	連打音			60	桃	5	ラ(1オクターブ下)
22		空	6	タンカタタ音			61	空	6	シ(1オクターブ下)
23		橙	7	カッコ音			62	橙	7	レ(1オクターブ上)
24		灰	8	ウグイス音			63	灰	8	ミ(1オクターブ上)
25	D	緑	1	踏切音			緑	1	任意登録(CH1)	
26		黄	2	連打音			黄	2	任意登録(CH2)	
27		茶	3	ドレミファソ			茶	3	任意登録(CH3)	
28		青	4	ドミソ			青	4	任意登録(CH4)	
29		桃	5	ソミド			桃	5	任意登録(CH5)	
30		空	6	ドファソド			空	6	任意登録(CH6)	
31		橙	7	ソミド			橙	7	任意登録(CH7)	
32		灰	8	ドソミド			灰	8	任意登録(CH8)	
33	E	緑	1	アラーム音			緑	1	任意登録(CH1)	
34		黄	2	ブザー断続音			黄	2	任意登録(CH2)	
35		茶	3	踏切音			茶	3	任意登録(CH3)	
36		青	4	連打音			青	4	任意登録(CH4)	
37		桃	5	フリッカー音			桃	5	任意登録(CH5)	
38		空	6	電鈴音			空	6	任意登録(CH6)	
39		橙	7	ピンポン音			橙	7	任意登録(CH7)	
40		灰	8	クラクション音			灰	8	任意登録(CH8)	

結線図

型式 ST-25AM



定格電源電圧	ヒューズ容量
DC12/24/48V	1A
AC110/220V	0.5A

動作モード設定

動作モード名	OPERATION MODE (動作モード切換スイッチ) ※3	動作モード名	OPERATION MODE (動作モード切換スイッチ) ※3
1 優先モード	<input type="checkbox"/>	3 ワンショットモード	<input type="checkbox"/>
2 後着優先モード	<input type="checkbox"/>	4 バイナリモード	<input type="checkbox"/>

※3 スイッチのつまみ(黒い部分)が上の時はON、下の時はOFF



●この図面に記載の仕様は、2008年12月16日現在のものです。