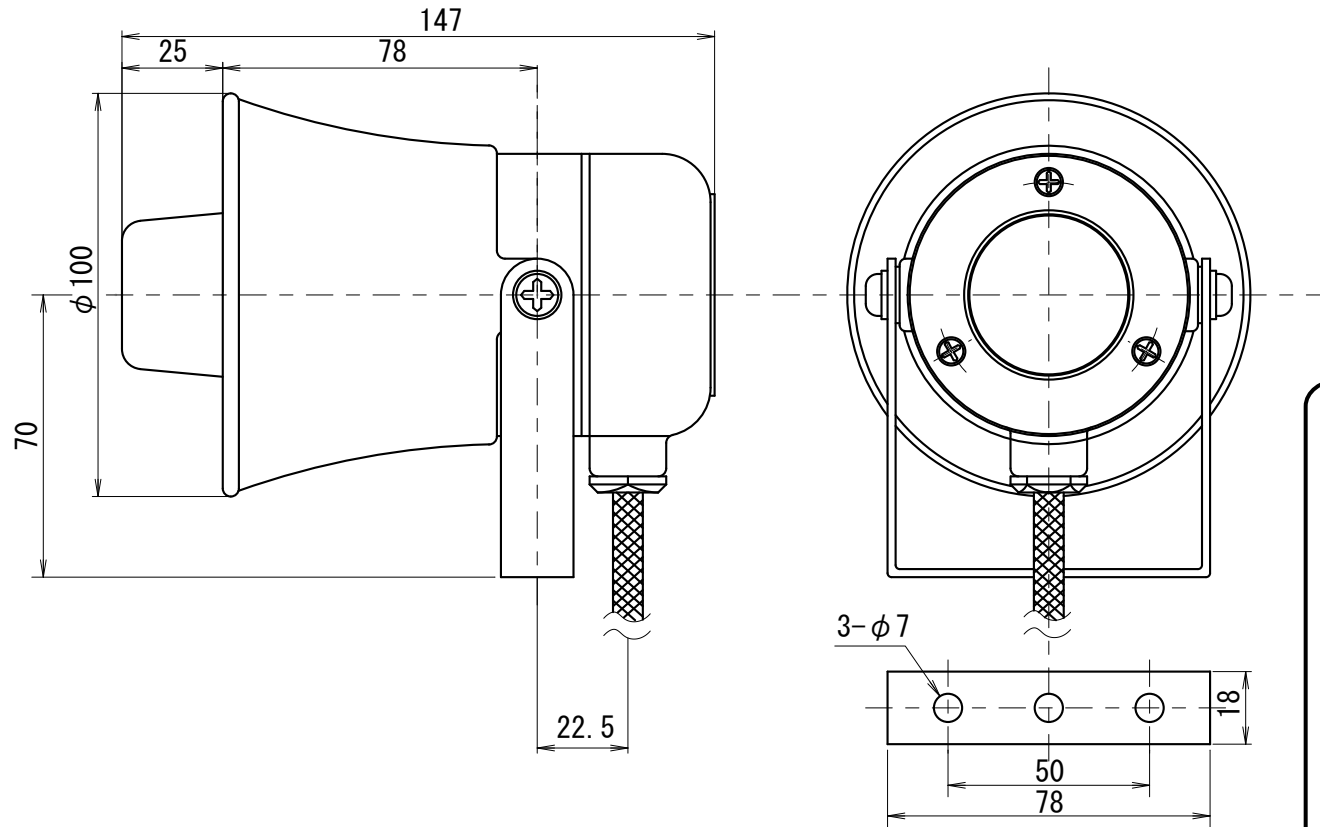
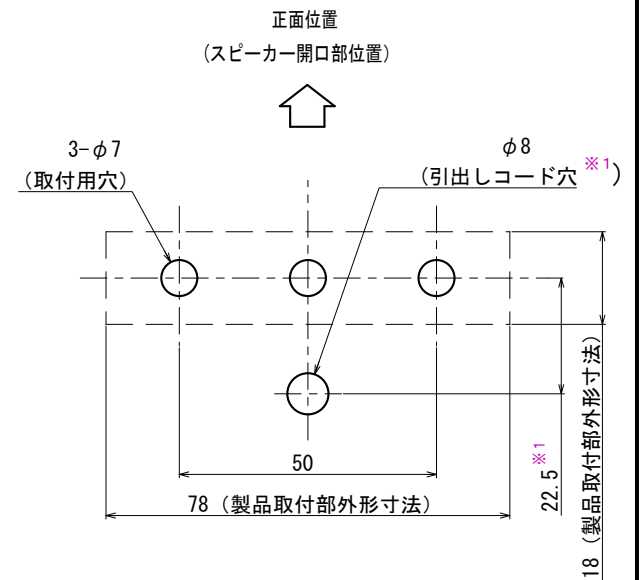


外觀寸法図

型式 ST-21D



取付穴加工図

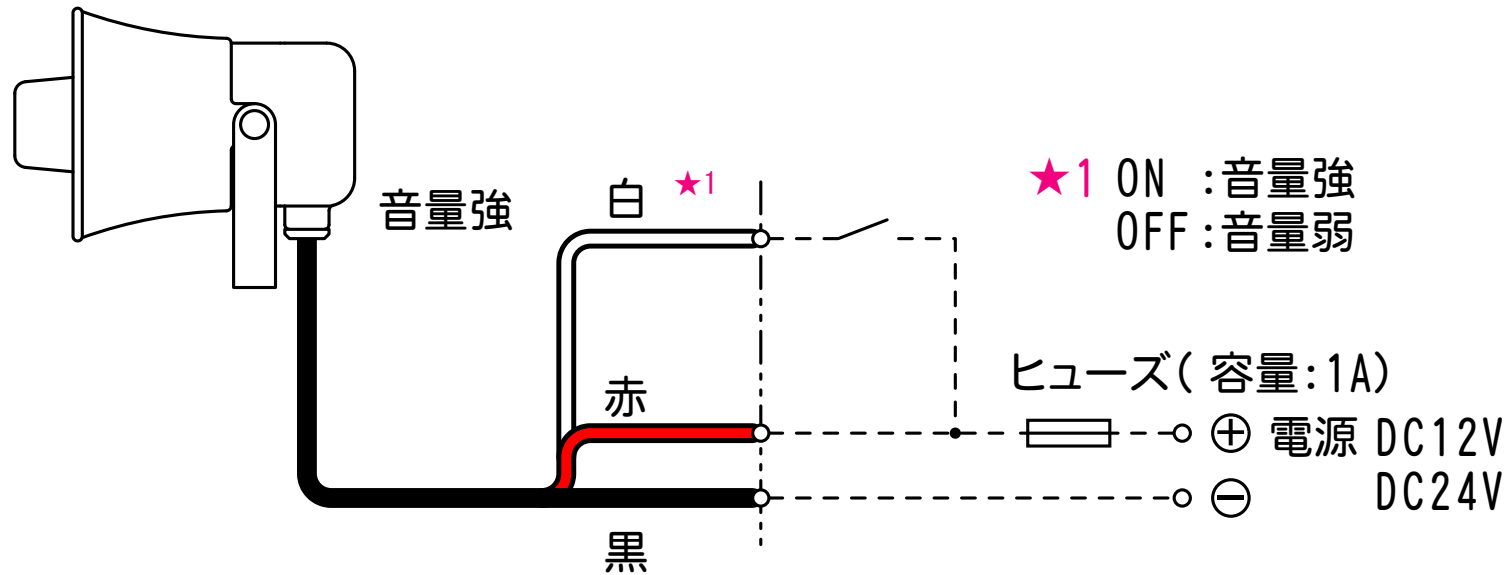


※1 引出しコード穴は必要に応じて開けて下さい。

●この図面に記載の仕様は、2006年12月22日現在のものです。

結線図

型式 ST-21D



型式	音色
BL	警鐘音(カンカン)
FL	フリッカー音(プープー)

●この図面に記載の仕様は、2008年12月15日現在のものです。