

アロー 電子音警報器

[型式] ST-21D

取扱説明書

このたびはお買い上げいただき、誠にありがとうございます。
ご使用に際してはこの取扱説明書をよくお読みのうえ、正しくお使いください。
お読みになったあとは大切に保管し、必要なときにお読みください。

1

安全上のご注意

表示内容を見逃して誤った使い方をしたときに生じる危害や損害を説明しています。

本機のご使用前に以下の「注意事項」をよくお読みいただき、理解し遵守してください。

警告

取扱いを誤った場合、使用者が死亡又は重症を負うことが想定される危害の程度をいう。

- 製品は取扱説明書に記載された範囲内でご使用ください。
感電、火災のおそれがあります。
- 結線するときは、必ず電源を切ってから行なってください。
感電のおそれがあります。
- 本機の分解や改造は行わないでください。
感電のおそれがあります。

注意

取扱いを誤った場合、使用者が傷害を負うことが想定されるか、又は物的損害の発生が想定される危害、損害の程度をいう。

- 使用しない引出し線の先端は、必ず絶縁テープ等で絶縁処理をしてください。
感電、漏電、故障の原因となります。

【おねがい】

- スピーカ開口部に雨水が入らないよう取り付けてください。
- 電源回路および内部回路保護のため、外部に必ずヒューズを接続してください。
- 電圧変動の激しい電源(変動率10%を超える電源)や、ノイズ、サージを多く含む電源(±1000V、1μsを超えるもの)でのご使用は避けてください。
- 引出し線を強く引っ張らないでください。
- IC・LSIを使用しているため、電磁波の強い場所での使用は避けてください。
- 信号線は複数台並列接続したり、他の機器と並列接続しないでください。
- 配線の余分な引き回しや他の電源線などの併設は避けてください。
- 信号線には絶対に電圧を印加しないでください。
- 複数台使用される場合、音色を同時にスタートしても再生音は同期しません。

2

[型式の説明] 例) ST-21D-24-FL

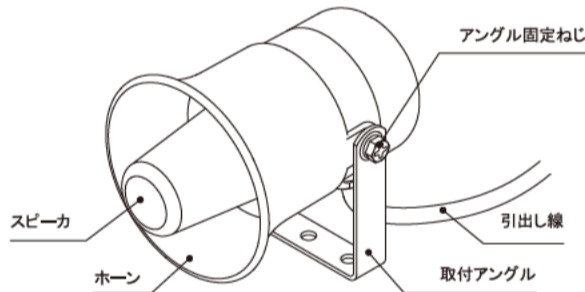
製品の電源電圧
12:DC12V
24:DC24V

音色

FL:フリッカー音(ブーブー...)
BL:警鐘音(カン・カン・カン...)

3

[各部の名称]

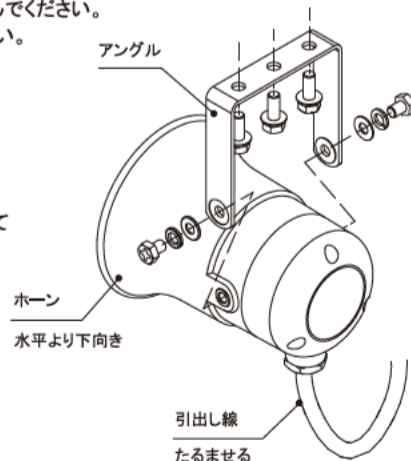
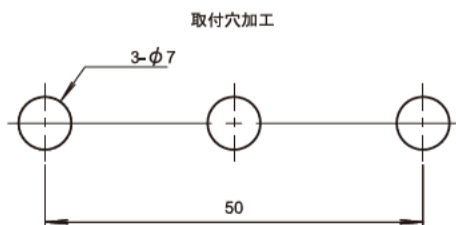


4

[取付方法]

- 取付けは、振動の少ない十分強度のある平らな面を選んでください。
- 本体から取付アングルを外し、アングルを固定してください。
アングルは取付穴3ヶ所で確実に固定してください。
推奨ねじ:M6
推奨締付トルク:2.0N・m

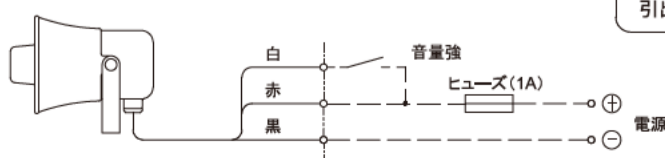
- 本体とアングルを取付けてください。
雨水等の浸水を防ぐため、ホーンは水平より下向きにして引出し線は下にたるませてください。
推奨締付トルク:1.0N・m



[単位:mm]

5

[結線方法]



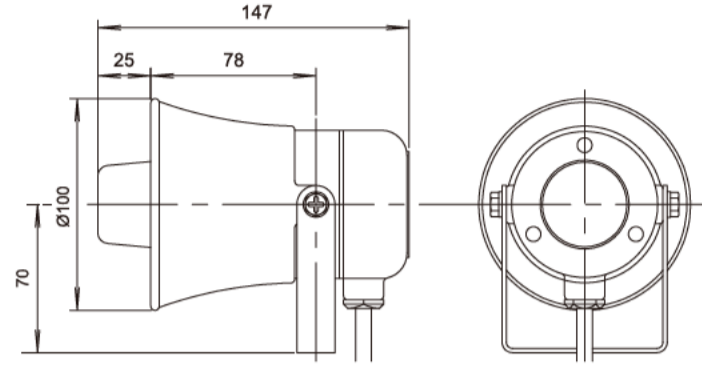
引出し線
VCT-F 0.5mm²×3芯
引出し長さ:450mm

6 [定格]

型式	電源電圧	定格消費電力	製品質量	定格出力	2W
ST-21D-12-BL	DC12V	2.4W	700g	定格時間	連続
ST-21D-12-FL				音量	105dB(1m前方)音量強 90dB(1m前方)音量弱
ST-21D-24-BL	DC24V	9.6W		使用周囲温度	-20~50°C
ST-21D-24-FL				使用周囲湿度	35%~85%RH(結露のないこと)
				使用雰囲気	腐食性ガスのないこと
				保護特性	IP53

7

[外観図]



[単位:mm]

シュナイダーエレクトリックホールディングス株式会社

お問い合わせ

本製品でお困りのこと、ご質問など、いつでも解決のお手伝いをさせていただきます。
弊社サポートサイトへアクセスしてください。

<http://www.pro-face.com/trans/ja/manual/1001.html>

PHA23504_00



Schneider Electric