

XVS10シリーズ



特長

- ホーンスピーカー型の小型電子音警報器です。
- 切替えスイッチで、内蔵の2音色から予め1音を選択して制御できるシングルタイプです。
- 引出し線に電圧を加えるだけの電源制御で、設定された音色を吹鳴します。
- 最大音量106dBです。12/24Vタイプは、外部信号で音量強弱の切替えができる減音回路を内蔵しています。(強音時106dB、弱音時90dB)
- 端子台、または引出し線で結線できます。
- 保護特性IP53 (正方向取付け時)です。

標準品仕様表

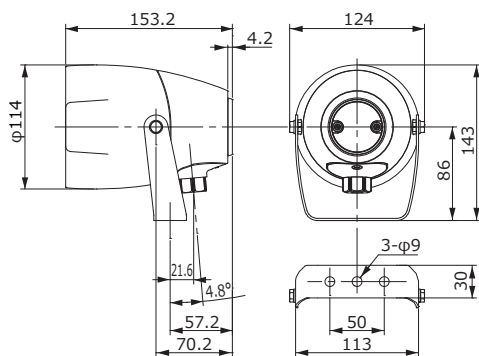
	定格電源電圧	型式	使用電圧範囲	消費電力	突入電流	電子音(*1)	音圧レベル(*2)	製品質量	備考
引出し線タイプ	AC12~24V	XVS10BCMW	AC10~27V	4W	3A	2音色 (音色切替えスイッチで設定) ビーボー音 ピーピー音	最大106dB 弱音時90dB (1m前方)	0.9kg	CE適合品 RoHS対応品
	DC12~24V		DC10~30V	5W	6.5A				
端子台タイプ	AC12~24V	XVS10BMW	AC10~27V	4W	3A		最大106dB 弱音時90dB (1m前方)	0.8kg	CE適合品 UL認定品 CSA認定品 RoHS対応品
	DC12~24V		DC10~30V	5W	6.5A				
	AC120V	XVS10GMW	AC90~132V	6W	0.8A		最大106dB (減音機能なし) (1m前方)	1kg	
	AC230V	XVS10MMW	AC180~253V		0.4A			1kg	

型式	IP	定格時間	使用温度範囲	使用湿度範囲	材質/色調	引出し線	
						長さ	線種
XVS10BCMW	IP53 (正方向取付け時)	連続	-30℃~50℃	35%~85%RH (結露なきこと)	ボディ:ポリカーボネート樹脂 (ホワイトグレー) アングル:ステンレス鋼 (SUS)	500mm	電源線・ 警報音強弱切換線: VCT-F (φ7.0) c.s.a.:3×0.75mm ² /AWG19
XVS10BMW XVS10GMW XVS10MMW							端子台、ケーブルグランド:φ6.5~8.5mm 差し込み可能な線径:1×1.5mm ²

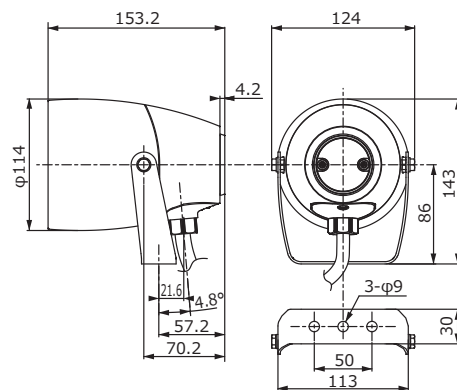
外観寸法図

単位[mm]

XVS10•MW



XVS10•CMW

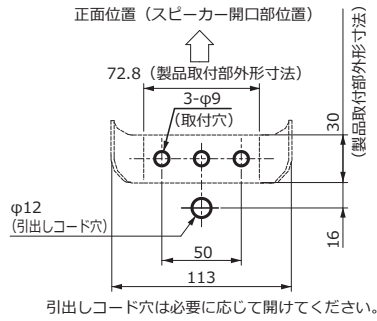


(*1)音色はビーボー音が標準セットされています。 (*2)記載の音圧レベルは、本体前面の前方1mでの最大音圧です。音色、電圧変動、取付け状態により変化するため、表記の音圧より低くなる場合があります。

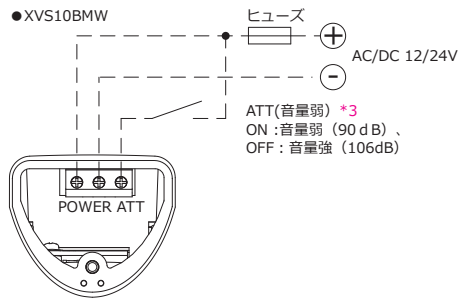
XVS10シリーズ

取付寸法図

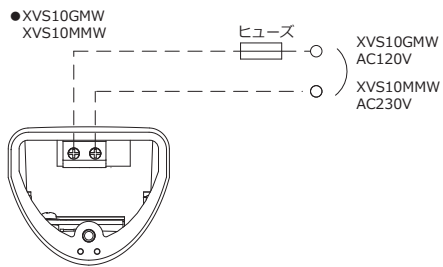
単位[mm]



結線図



定格電源電圧	ヒューズ容量
AC/DC 12/24V	1.0A 125V
AC120V	0.5A 125V
AC230V	0.5A 250V



(*3)電源はAC/DC共に無極性ですが、ATT (音量弱)には極性(+)があります。 (*4)電源はAC/DC共に無極性ですが、ATT (音量弱)には極性(+)があります。