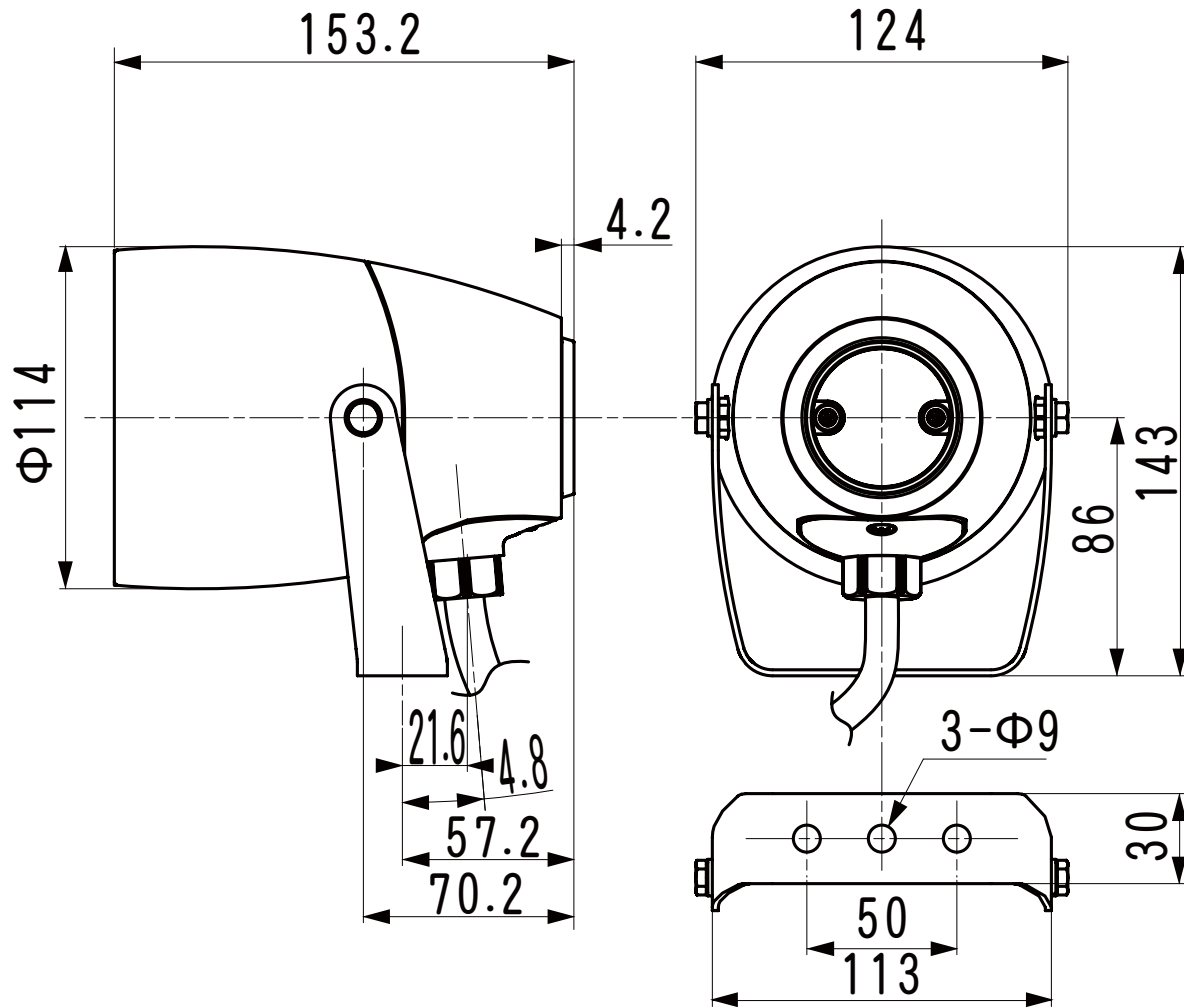
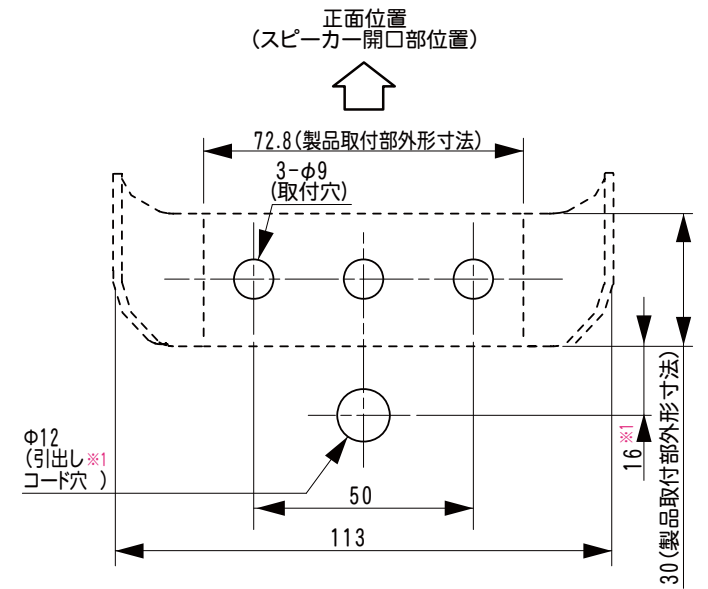


# 外觀寸法図

型式 **XVS10** ● CMW



## 取付穴加工図



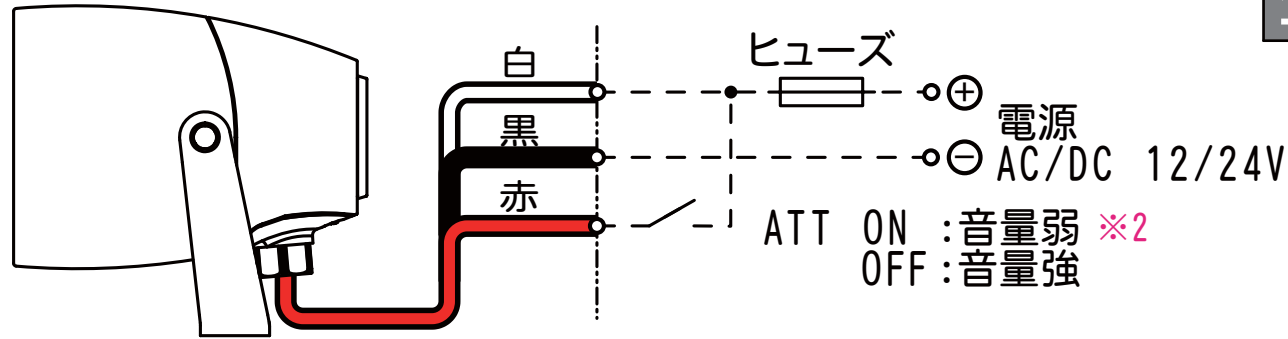
(※1) 引出しコード穴は必要に応じて開けてください。

●この図面に記載の仕様は、2011年12月現在のものです。

# 結線図

型式 **XVS10●CMW**

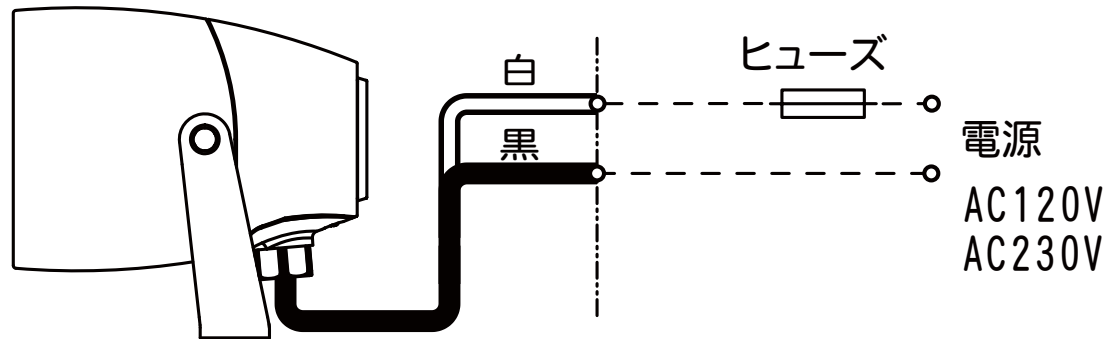
●XVS10BCMW



定格電源電圧	ヒューズ容量
AC/DC12/24V	1.0A 125V

※2 電源はAC/DC共に無極性ですが、ATT (音量弱)には極性 (+)があります。

●XVS10GCMW (AC120V)  
XVS10MCMW (AC230V)

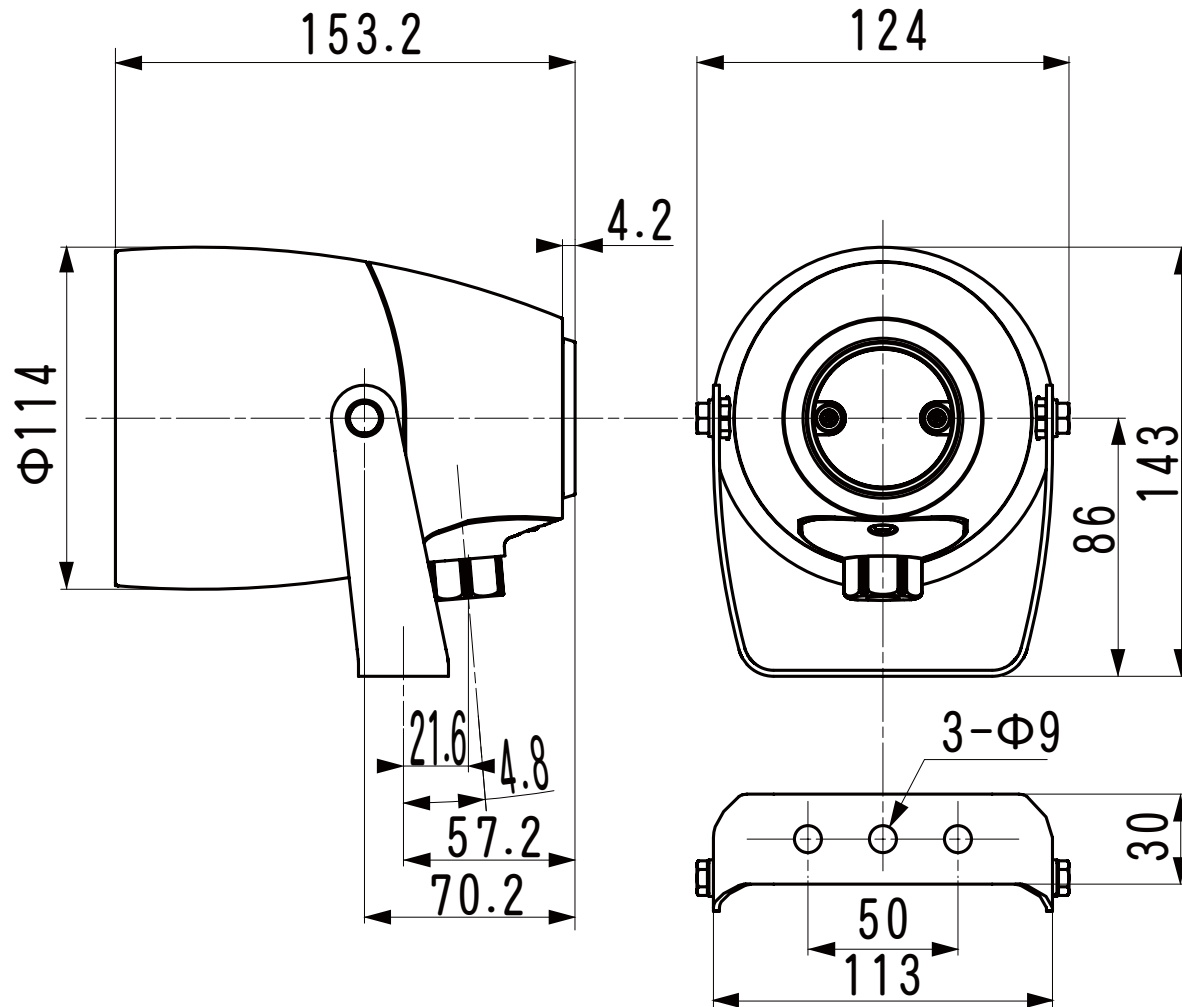


定格電源電圧	ヒューズ容量
AC120V	0.5A 125V
AC230V	0.5A 250V

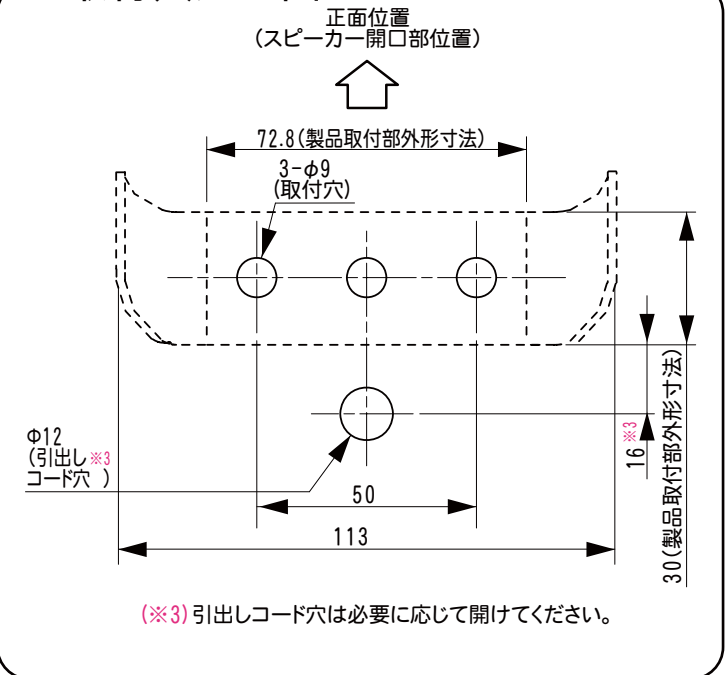
●この図面に記載の仕様は、2011年12月現在のものです。

# 外観寸法図

型式 **XVS10●MW**

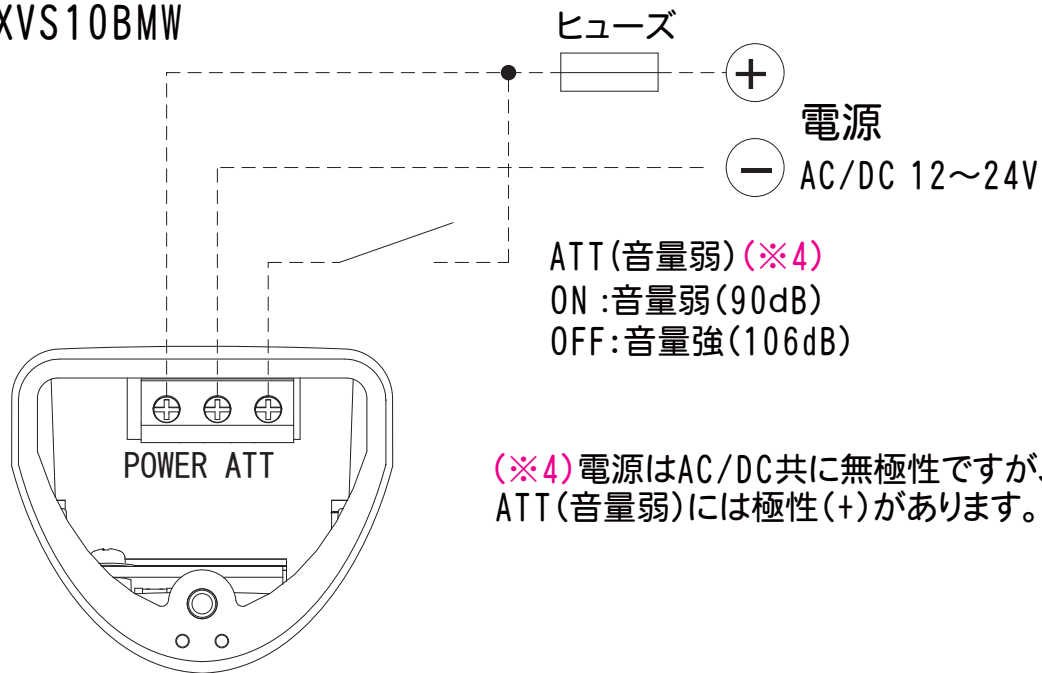


## 取付穴加工図



●この図面に記載の仕様は、2011年12月現在のものです。

●XVS10BMW



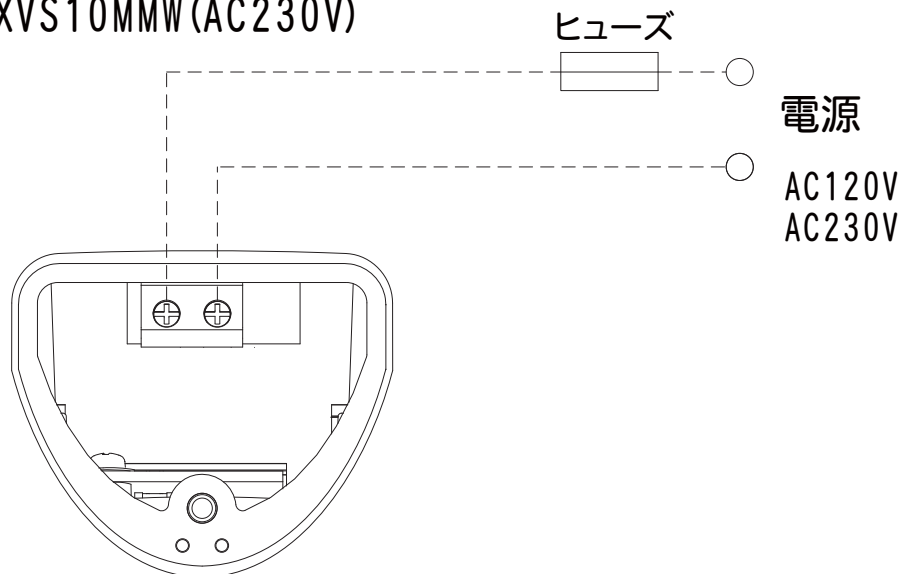
結線図

型式 XVS10●MW

定格電源電圧	ヒューズ容量
AC/DC12/24V	1.0A 125V

(※4) 電源はAC/DC共に無極性ですが、ATT(音量弱)には極性(+)があります。

●XVS10GMW(AC120V)  
●XVS10MMW(AC230V)



定格電源電圧	ヒューズ容量
AC120V	0.5A 125V
AC230V	0.5A 250V

●この図面に記載の仕様は、2011年12月現在のものです。