

アロー 電子音警報器

[型式] ST-31F、ST-31FM、ST-61F

取扱説明書

このたびはお買い上げいただき、誠にありがとうございます。
ご使用に際してはこの取扱説明書をよくお読みのうえ、正しくお使いください。
お読みになったあとは大切に保管し、必要なときにお読みください。

1

安全上のご注意

表示内容を見逃して誤った使い方をしたときに生じる危害や損害を説明しています。

本機のご使用前に以下の「注意事項」をよくお読みいただき、理解し遵守してください。

警告

取扱いを誤った場合、使用者が死亡又は重症を負うことが想定される危害の程度をいう。

- 製品は取扱説明書に記載された範囲内でご使用ください。
- 感電、火災のおそれがあります。
- 結線するときは、必ず電源を切ってから行ってください。
- 感電のおそれがあります。
- 取扱説明書に記載された部品の交換、組み替え及び調整を行なうときは、必ず電源を切ってから行ってください。
- 感電のおそれがあります。
- 本機の分解や改造は行なわないでください。
- 感電のおそれがあります。

注意

取扱いを誤った場合、使用者が傷害を負うことが想定されるか、又は物的損害の発生が想定される危害、損害の程度をいう。

- 使用しない引出し線の先端は、必ず絶縁テープ等で絶縁処理をしてください。
- 感電、漏電、故障の原因となります。

【おねがい】

- スピーカ開口部に雨水が入らないよう取り付けてください。
- 電圧変動の激しい電源(変動率10%を越える電源)や、ノイズ、サージを多く含む電源(±1000V、1μsを越えるもの)でのご使用は避けてください。
- 引出し線を強く引っ張らないでください。
- IC・LSIを使用しているため、電磁波の強い場所での使用は避けてください。
- 信号線は複数台並列接続したり、他の機器と並列接続しないでください。(ST-31FMのみ)
- 配線の余分な引き回しや他の電源線などとの併設は避けてください。
- 信号線には絶対に電圧を印加しないでください。
- 電源のON、OFFはチャタリング的に短時間で行なわないでください。
- OFF後は少なくとも2秒以上後にONになるようにしてください。(音色基板J使用時)
- 供給電源の投入については、電圧が徐々に上昇して定格電圧になるような投入は避けてください。(音色基板J使用時)
- ボリュームを強く押ししたり、無理に回さないでください。
- 取扱説明書に記載された部品の交換、組み替え及び調整を行なうときは、防水リング等のはみ出しにご注意ください。
- 複数台使用される場合、音色を同時にスタートしても再生音は同期しません。

2 [型式の説明] 例) ST-31FM-110-H

製品の型式

ST-31F :片面スピーカ、シングルタイプ
ST-31FM:片面スピーカ、マルチタイプ
ST-61F :両面スピーカ、シングルタイプ

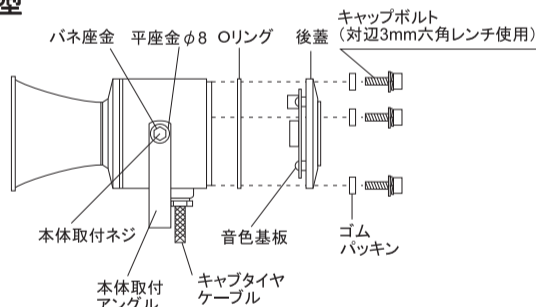
製品の電源電圧

24 :DC 24V
110:AC110V
220:AC220V

音基板
-H:ST-31FM
のみ記載

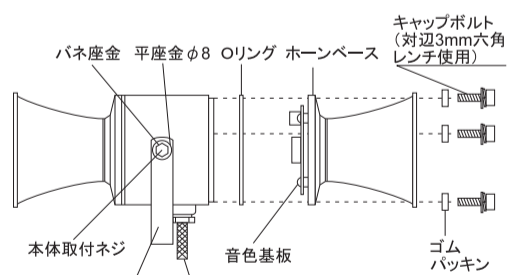
3 [各部の名称]

ST-31F・ST-31FM型



【図1】

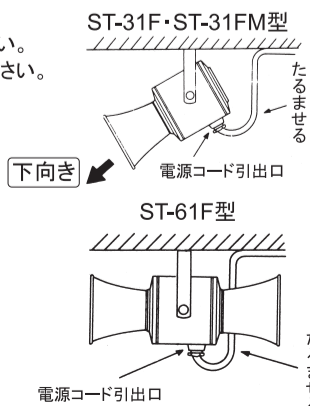
ST-61F型



【図2】

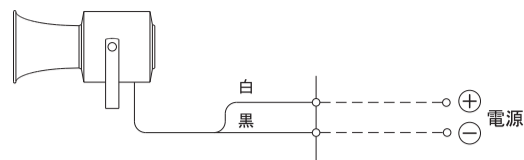
4 [取付方法]

- 取付けは、振動の少ない十分強度のある平らな面を選んでください。
- 本体から取付アングルを外し、アングルを固定してください。
- アングルは取付穴3ヶ所で確実に固定してください。
- 推奨ねじ:M8
- 推奨締付トルク:6.0N・m
- 本体とアングルを取付けてください。
- 雨水等の浸水を防ぐため、ホーンは水平より下向きにして引出し線は下にたるませてください。
- 推奨締付トルク:1.0N・m
- 推奨取付板厚:7mm以下



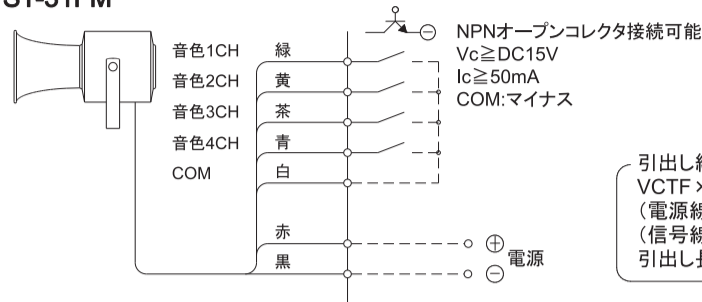
5 [結線方法]

ST-31F/ST-61F



引出し線
VCTF(φ6.5)0.75mm²×2
引出し長さ:600mm

ST-31FM



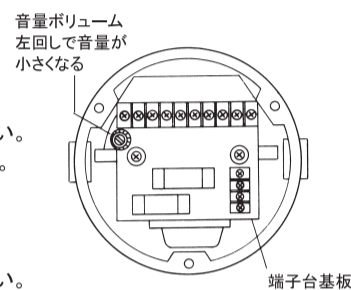
引出し線
VCTF×7C(φ7.5)
(電源線)UL1007AWG18×2
(信号線)UL1007AWG22×5
引出し長さ:600mm

複数の音色起動信号が同時入力の場合、若い番号が優先です。
オープンコレクタ接続時、DC24Vの場合のみ音声起動信号回路の共通側をCOM線の代わりに電源のマイナスに接続しても使用できます。

6 [使用方法]

音量の調節

- ST-31F、ST-31FMは後蓋を取り外してください。
- ST-61Fは引出し線に近い方のホーンベースを取り外してください。
- 下図を参照に先の細いドライバーでボリュームを調節してください。



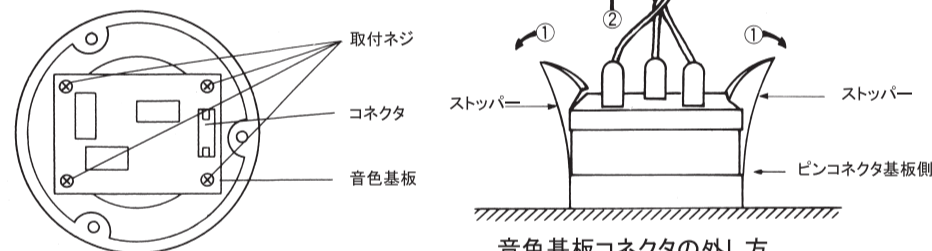
後蓋を開けた図

音色の変更(ST-31F/ST-61F)

- ST-31Fは後蓋を取り外してください。
- ST-61Fは引出し線に近い方のホーンベースを取り外してください。
- 後蓋またはホーンベースの裏側に音色基板があります。
- 標準音色は音色基板Aの電鈴音(A-2)に設定されています。
- 音色変更時は[9 保守部品・オプション品]の項を参照にディップスイッチを切替えてください。

音色基板の交換

- ST-31Fは後蓋を取り外してください。
- ST-61Fは引出し線に近い方のホーンベースを取り外してください。
- 後蓋またはホーンベースの裏側に音色基板があります。
- 音色基板を固定しているねじ4本を取り外してください。
- 音色基板のコネクタは下図を参照に取り外してください。
- 下図を参照に音色基板を取付けてください。



音色基板コネクタの外し方

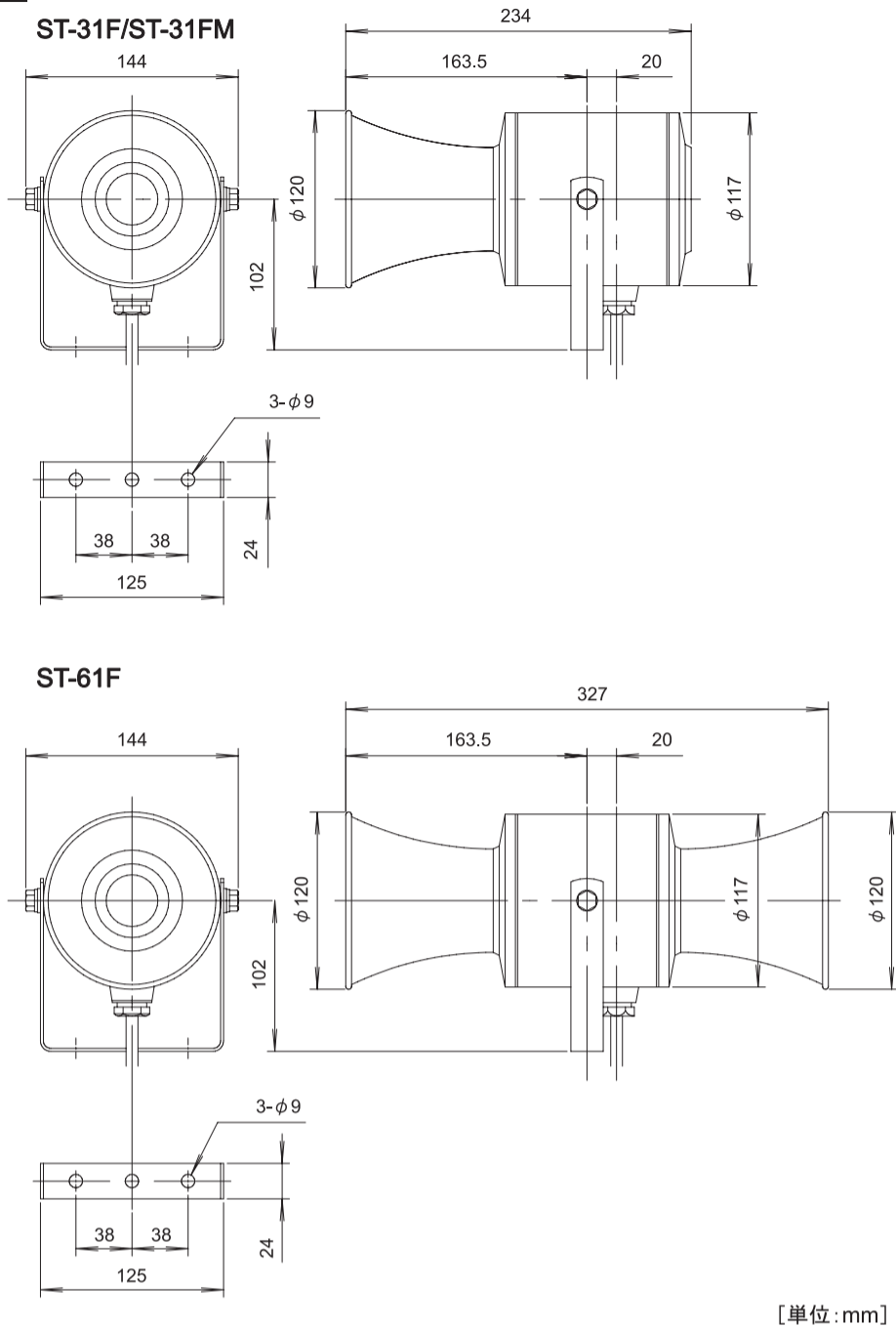
- ①コネクタのストッパーを両側に広げる
 - ②コネクタを引き抜く
- ストッパーは広げすぎると折れる恐れがありますのでご注意ください。

7 [定格]

型式	電源電圧	消費電力	突入電流	定格出力	消費電力
ST-31F-24	DC 24V	12W	0.5A	最大 3W	1.8kg
ST-31F-110	AC110V	16W	1.5A		
ST-31F-220	AC220V	22W	1.0A		
ST-31FM-24-H	DC 24V	12W	-	最大 3W+3W	2.2kg
ST-31FM-110-H	AC110V	16W	-		
ST-31FM-220-H	AC220V	22W	-		
ST-61F-24	DC 24V	17W	0.5A	最大 3W+3W	2.2kg
ST-61F-110	AC110V	22W	1.5A		
ST-31F-220	AC220V	22W	1.0A		

音圧	最大107dB(1m前方)
定格時間	連続
使用周囲温度	-20°C~50°C
使用周囲湿度	35%~85%RH(結露のないこと)
保護特性	IP53

8 [外観図]



9 [保守部品・オプション品]

音色基板一覧表



スイッチつまみ(黒い部分)が上の時は「ON」下の時は「OFF」になります。

音色基板名/型式	音色No.	音色名	SW1	SW2
音色基板A / ONK-A (ST-31F/ST-61F用)	A-1	フリッカー音		
	A-2	電鈴音		
	A-3	サイレン音		
	A-4	アラーム音		
	A-5	ピーポー音		
音色基板B / ONK-B (ST-31F/ST-61F用)	B-1	ピンポン音		
	B-2	クラクション音		
	B-3	警鐘音		
	B-4	非常ベル音		
	B-5	ピボ音		
音色基板J / ONK-J (ST-31F/ST-61F用)	J-1	ピーポー音		
	J-2	ピーピー音		
	J-3	チャイム音		
	J-4	ブルルル音		
	J-5	リング音		
	J-6	トレモロ音		
	J-7	大きな栗の木の下の曲		
	J-8	静かな湖畔(曲)		
音色基板H / ONK-H (ST-31FM用)	H-1	アラーム音		
	H-2	電鈴音		
	H-3	ピーポー音		
	H-4	フリッカー音		

シュナイダーエレクトリックホールディングス株式会社

お問い合わせ

本製品でお困りのこと、ご質問など、いつでも解決のお手伝いをさせていただきます。
弊社サポートサイトへアクセスしてください。

<http://www.pro-face.com/trans/ja/manual/1001.html>

PHA23508_00



Schneider
Electric