

アローブランド 大出力 セパレートタイプ 電子音警報器 ST-305シリーズ/ST-203シリーズ

シングル
制御

マルチ
制御



ST-305K/KM



ST-203K2

特長

- 壁掛けセパレートタイプの電子音警報器です。
- 内部の切替えスイッチで、1音を選択して制御できるシングルタイプと、外部接点で切替えができるマルチタイプがあります。
- マルチタイプ(ST-305KM)はH基板を内蔵しており、4種類の音色を外部接点で制御できます。(基板の詳細はオプションページの音色基板一覧表を参照)
- シングルタイプ(ST-305K/ST-203K2)は、標準でA基板を内蔵しており、内部スイッチで1音を選択し、電源制御でご使用いただけます。また、発注時にB基板もしくはH基板のご指定をいただくことも可能です。(音色基板の詳細はオプションページの音色基板一覧表を参照)
- オプションのマイクを使用すると拡声放送に対応します。警報音出力中にマイク放送を行う場合、警報音を減音してマイク放送を優先するマイクミキシング回路がついています。
- 複数スピーカーの接続が可能です。
- 保護特性IP50 (正方向取付け時)です。

標準品仕様表

	定格電源電圧 (*1)	リモート回路	型式	使用電圧範囲	消費電力	信号線 接点容量	出力インピーダンス	電子音	製品質量	参考標準価格	備考
シングルタイプ (再生数1音)	DC24V	1回路	ST-305K	19~27V	50W	DC15V 以上 50mA 以上	2Ω 4Ω 8Ω 16Ω 330Ω	フリッカー音(ブーブーブー…) (*2) 再生数1音 (音色切換スイッチで設定)	6.5kg	¥140,100	
	AC110V			90~120V	65W						
	AC220V			180~240V	65W						
マルチタイプ	DC24V	4回路	ST-305KM	19~27V	50W	DC15V 以上 50mA 以上	2Ω 4Ω 8Ω 16Ω 330Ω	1. アラーム音(ウィ、ウィ、ウィ…) 2. 電鈴音(ブルルル…) 3. ビーボー音(緊急自動車のビーボー音に類似) 4. フリッカー音(ブーブーブー…)	6.5kg	¥155,800	
	AC110V			90~120V	65W						
	AC220V			180~240V	65W						
	DC24V	2回路	ST-203K2	19~27V	60W	DC15V 以上 50mA 以上	2Ω 4Ω 8Ω/500Ω ×2ch	1. フリッカー音(ブーブーブー…) 2. 電鈴音(ブルルル…) (*3)	6.7kg	¥187,700	
	AC110V			90~120V	75W						
	AC220V			180~240V	75W						

	IP	定格出力	入力回路	使用温度範囲	定格時間	材質・色調
ST-305K ST-305KM	IP50 屋内専用型 (正方向取付け時)	30W	MIC-45dB 600Ω	-20℃~50℃	15分	SPCC (1.2t) グレー
ST-203K2		20W×2ch				SPCCアイボリー (マンセル5Y7/1)

オプション



マイク DM-330S
¥5,100

オプション品の詳細はオプションページをご覧ください。(音色基板: ONK-A/ONK-B/ONK-J/ONK-H マイク: DM-330S スピーカー: NK-105/NK-110/NK-115/NK-310/NP-535/ES-10F/CT-510B/CT-380A/CS-293/CS-295/LHA-30T) (*1) 電圧は端子台で選択できます。(*2) ST-305Kの音色については、オプションページ(音色基板)にある音色基板一覧(A、B、J)より1音をご指定下さい。ご指定なき場合、音色NO.A-1フリッカー音(ブーブーブー…)を組み込みます。内部のセレクトスイッチで音色が切り替えられます。(*3) ST-203K2の音色については、オプションページ(音色基板)にある音色基板一覧(A、B、J)より2音をご指定ください。ご指定なき場合、NO.1チャンネルには音色NO. A-1フリッカー音(ブーブーブー…)、NO.2チャンネルにはA-2電鈴音(ブルルル…)を組み込みます。

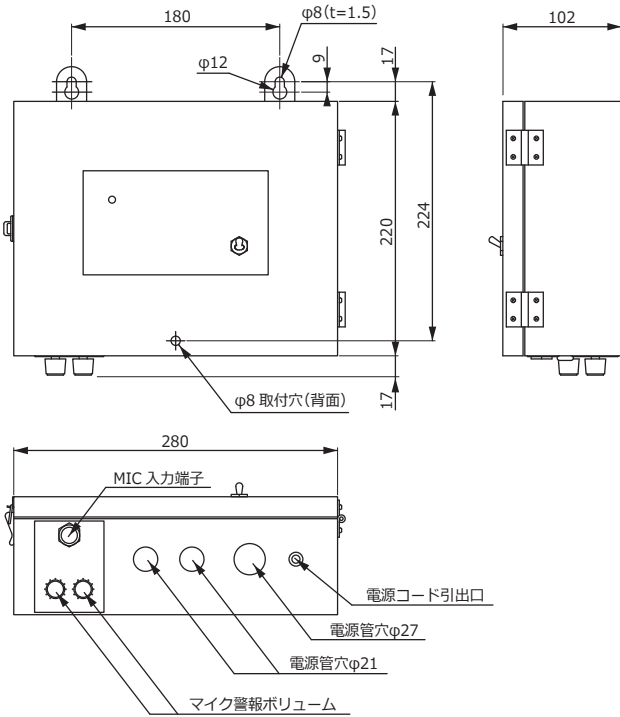
アローブランド 大出力 セパレートタイプ 電子音警報器
ST-305シリーズ/ST-203シリーズ

シングル
制御

マルチ
制御

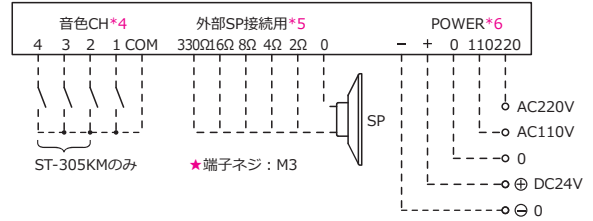
外観寸法図

単位[mm]



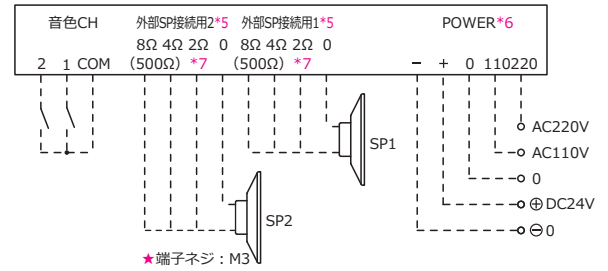
結線図

ST-305K/305KM



*ST-305KMは同時に複数の電子音起動信号が入った場合、若い番号の信号を優先します。

ST-203K2



*同時に複数の電子音起動信号が入った場合、2CHの音色を優先します。

(*4) 305Kは音色1CHのみ (*5) SPは、いずれかの端子を使用 (*6) 電源はいずれかの電源を使用 (*7) 出力インピーダンスは、ジャンパー交換による。