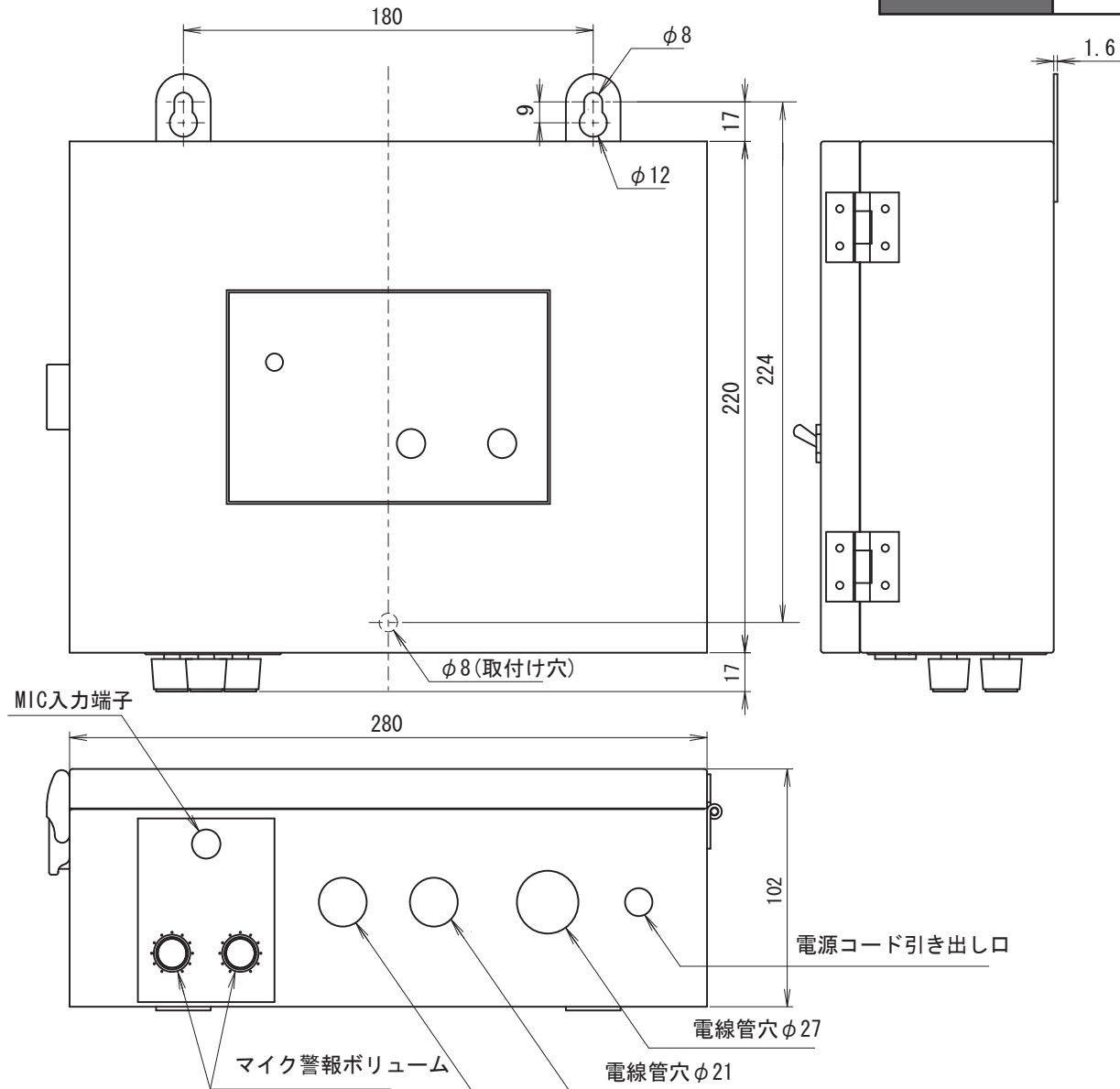


# 外觀寸法図

## 型式

# ST-305K

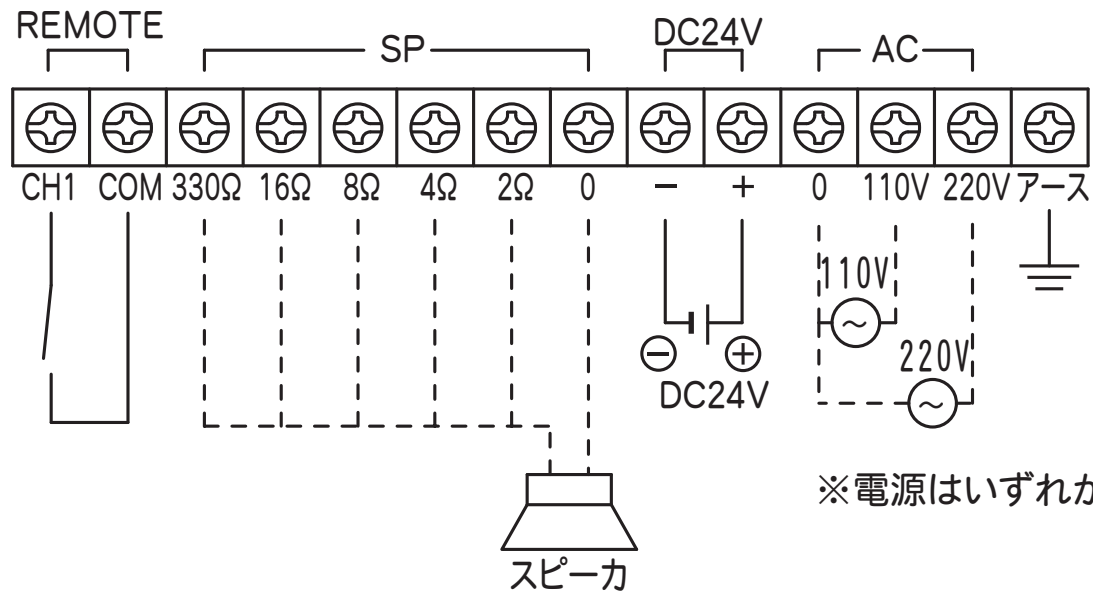


●この図面に記載の仕様は、2004年9月22日現在のものです。

# 結線図

## 型式

# ST-305K



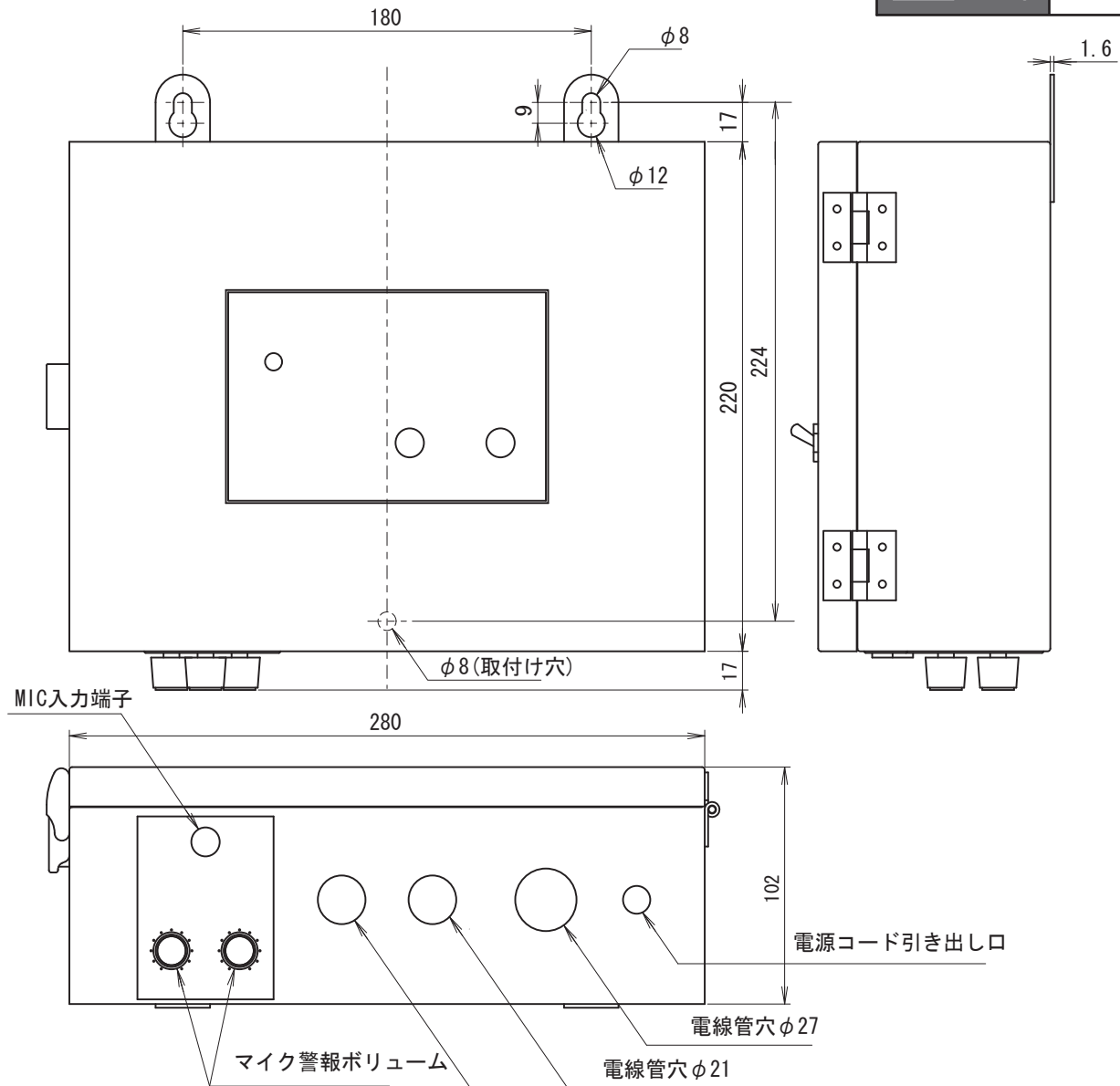
※電源はいずれか1電源を使用。

型式	ST-305K
適用音色基板	音色基板A,B,Jの内2枚(標準はA)

●この図面に記載の仕様は、2008年12月26日現在のものです。

# 外觀寸法図

## 型式 ST-305KM

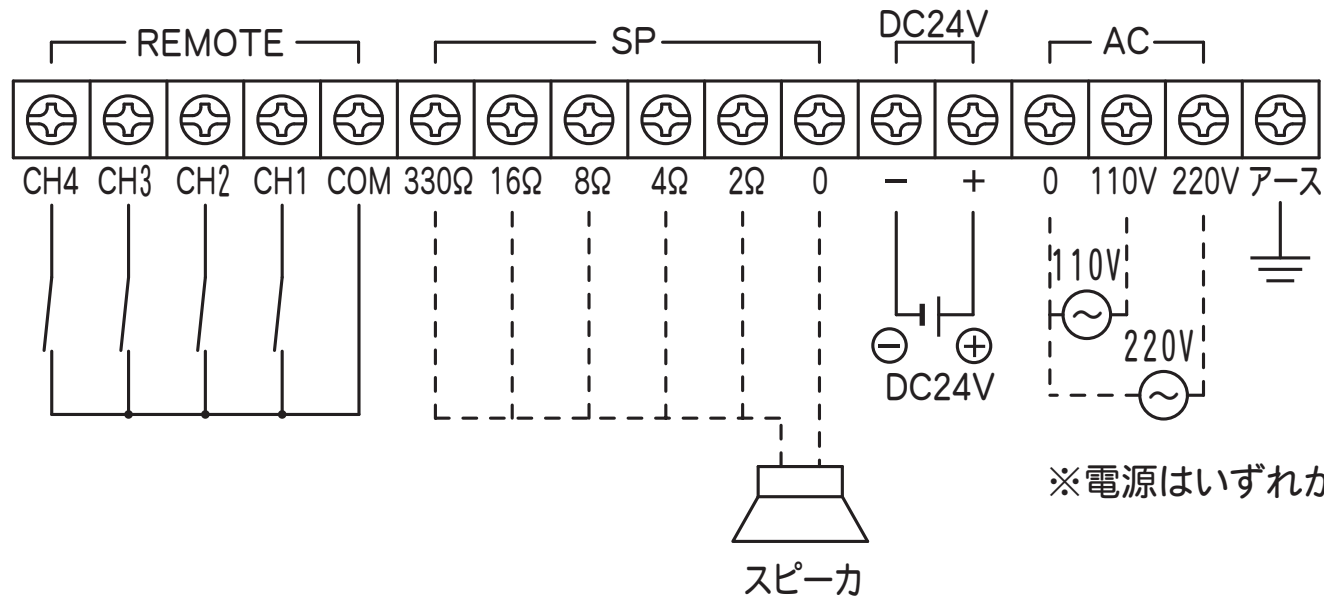


●この図面に記載の仕様は、2004年9月22日現在のものです。

# 結線図

## 型式

# ST-305KM



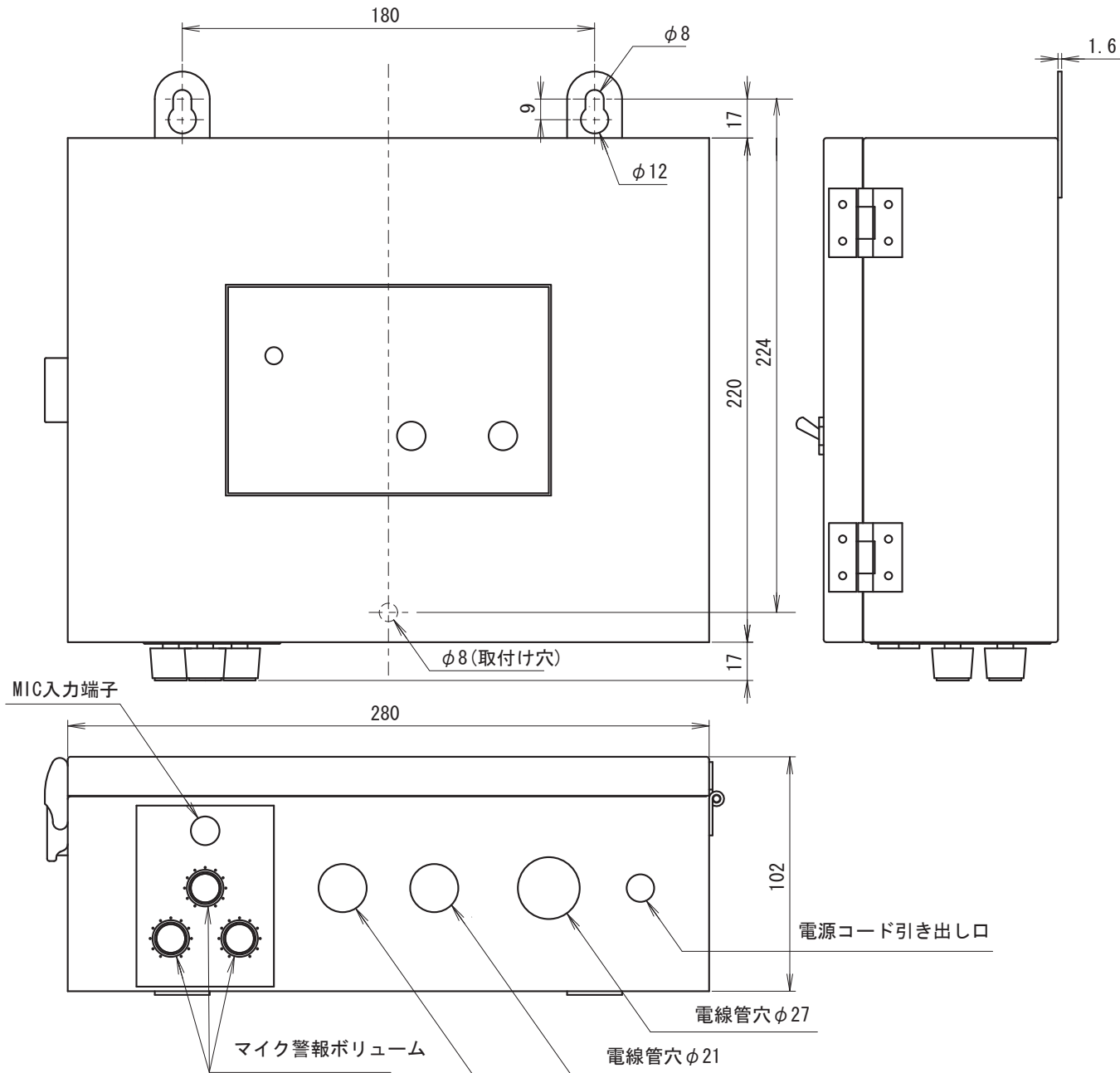
※電源はいずれか1電源を使用。

型式	ST-305KM
適用音色基板	音色基板H

●この図面に記載の仕様は、2008年12月26日現在のものです。

# 外觀寸法図

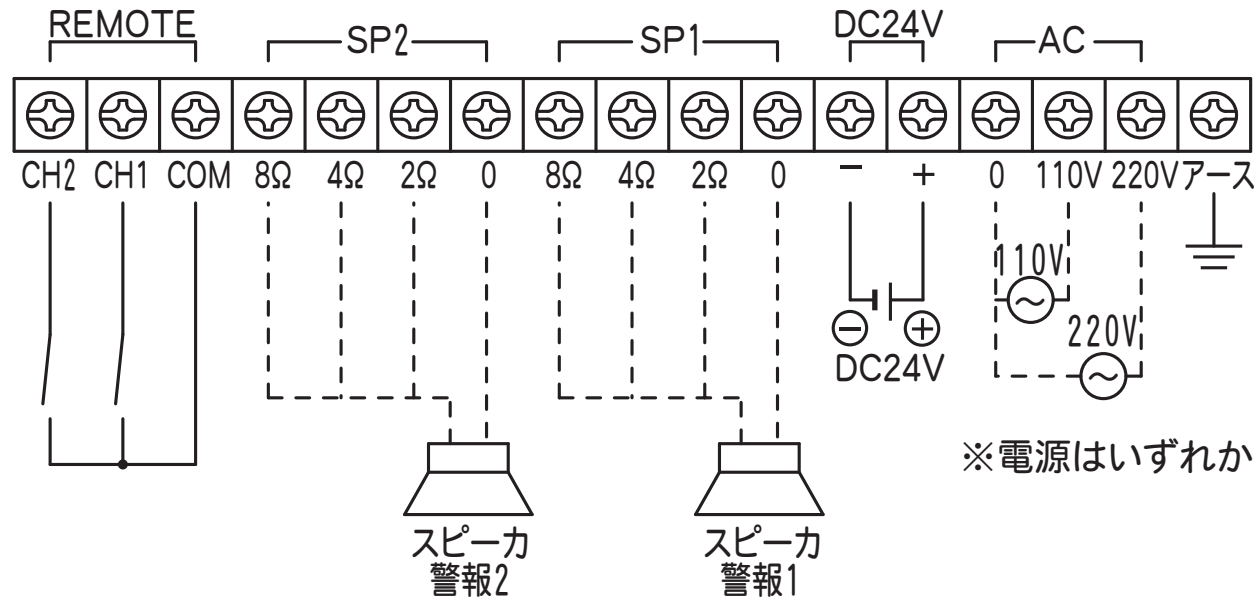
## 型式 ST-203K2



●この図面に記載の仕様は、2005年5月31日現在のものです。

# 結線図

## 型式 ST-203K2



型式	ST-203K2
適用音色基板	音色基板A,B,Jの内2枚(標準はA)

●この図面に記載の仕様は、2008年12月26日現在のものです。