

ST-203シリーズ

特長



ST-203K2

- 壁掛けセパレートタイプの電子音警報器です。
- 内部の切替えスイッチで、1音を選択して制御できるシングルタイプと、外部接点で切替えができるマルチタイプがあります。
- シングルタイプ(ST-203K2)は、標準でA基板を内蔵しており、内部スイッチで1音を選択し、電源制御でご使用いただけます。また、発注時にB基板もしくはJ基板のご指定をいただくことも可能です。(音色基板の詳細はオプションページの音色基板一覧表を参照)
- オプションのマイクを使用すると拡声放送に対応します。警報音出力中にマイク放送を行う場合、警報音を減音してマイク放送を優先するマイクミキシング回路がついています。
- 複数スピーカーの接続が可能です。
- 保護特性IP50（正方向取付け時）です。

標準品仕様表

	定格電源電圧 (*1)	リモート回路	型式	使用電圧範囲	消費電力	信号線 接点容量	出力インピー ダンス	電子音	製品質量	備考
マルチ タイプ	DC24V	2回路	ST-203K2	19~27V	60W	DC15V 以上 50mA 以上	2Ω 4Ω 8Ω/500Ω ×2ch	1. フリッカー音(ブーブーブー...) 2. サイレン音(ウー・ウー...) (*2)	6.7kg	
	AC110V			90~120V	75W					
	AC220V			180~240V						

	IP	定格出力	入力回路	使用温度範囲	定格時間	材質・色調
ST-203K2	IP50 屋内専用型 (正方向取付け時)	20W×2ch	MIC-45dB 600Ω	-20℃~50℃	15分	SPCCアイボリー (マンセル5Y7/1)

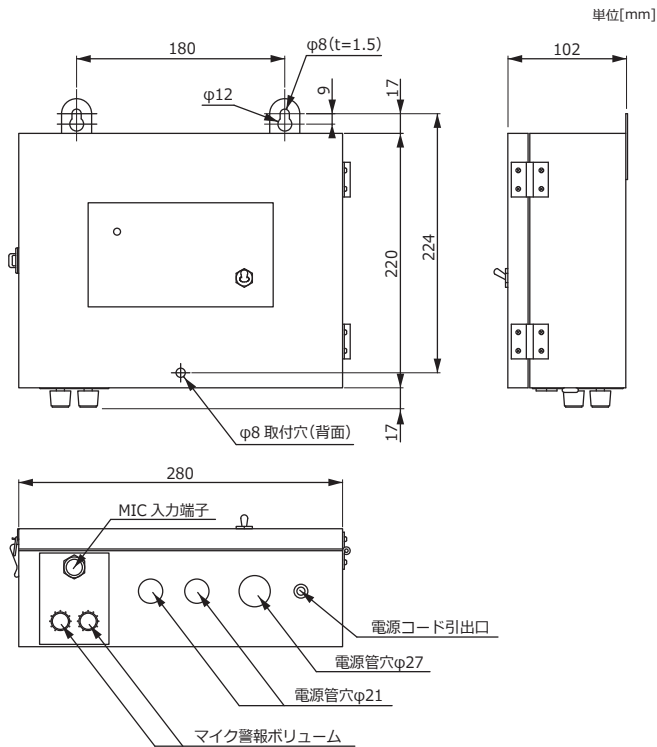
オプション



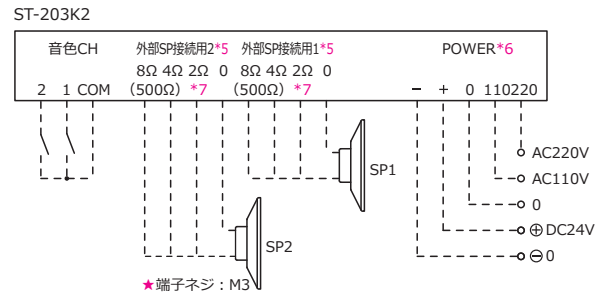
マイク DM-330S

ST-203シリーズ

外観寸法図



結線図



★同時に複数の電子音起動信号が入った場合、2CHの音色を優先します。