

アロ一

電子音警報器

取扱説明書

型式 ST-305K
ST-305KM
ST-203K2

安全上のご注意

表示内容を見逃して誤った使い方をしたときに生じる危害や損害を説明しています。

本機のご使用前に以下の「注意事項」をよくお読みいただき、理解し遵守してください。



警告

取扱いを誤った場合、使用者が死亡又は重症を負うことが想定される危害の程度をいう。

- 製品は取扱説明書に記載された範囲内でご使用ください。
感電、火災のおそれがあります。
- 結線するときは、必ず電源を切ってから行ってください。
感電するおそれがあります。
- 取扱説明書に記載された部品の交換、組み替え及び調整を行なうときは、必ず電源を切ってから行ってください。
感電するおそれがあります。
- 本機の分解や改造は行なわないでください。
感電するおそれがあります。

[おねがい]

- 電圧変動の激しい電源(変動率10%を超える電源)や、ノイズ、サージを多く含む電源(±1000V、1μsを超えるもの)でのご使用は避けてください。
- IC・LSIを使用しているため、電磁波の強い場所での使用は避けてください。
- 信号線は複数台並列接続したり、他の機器と並列接続しないでください。
- 配線の余分な引き回しや他の電源線などとの併設は避けてください。
- 電源のON、OFFはチャタリング的に短時間で行なわないでください。
OFF後は少なくとも2秒以上後にONIになるようにしてください。(音色基板J使用時のみ)
- 供給電源の投入については、電圧が徐々に上昇して定格電圧になるような投入は避けてください。(音色基板J使用時のみ)
- ボリュームを強く押ししたり、無理に回さないでください。

目次

安全上のご注意	P.1
型式の説明	P.2

ST-305K/KM

1:各部の名称	P.2
2:取付方法	P.2
3:結線および設定方法	P.3~4
4:使用方法	P.5
5:ブロックダイヤグラム	P.6
6:製品仕様	P.7
7:外観図	P.8

ST-203K2

1:各部の名称	P.9
2:取付方法	P.9
3:結線および設定方法	P.10~11
4:使用方法	P.12
5:ブロックダイヤグラム	P.13
6:製品仕様	P.14
7:外観図	P.15

共通事項

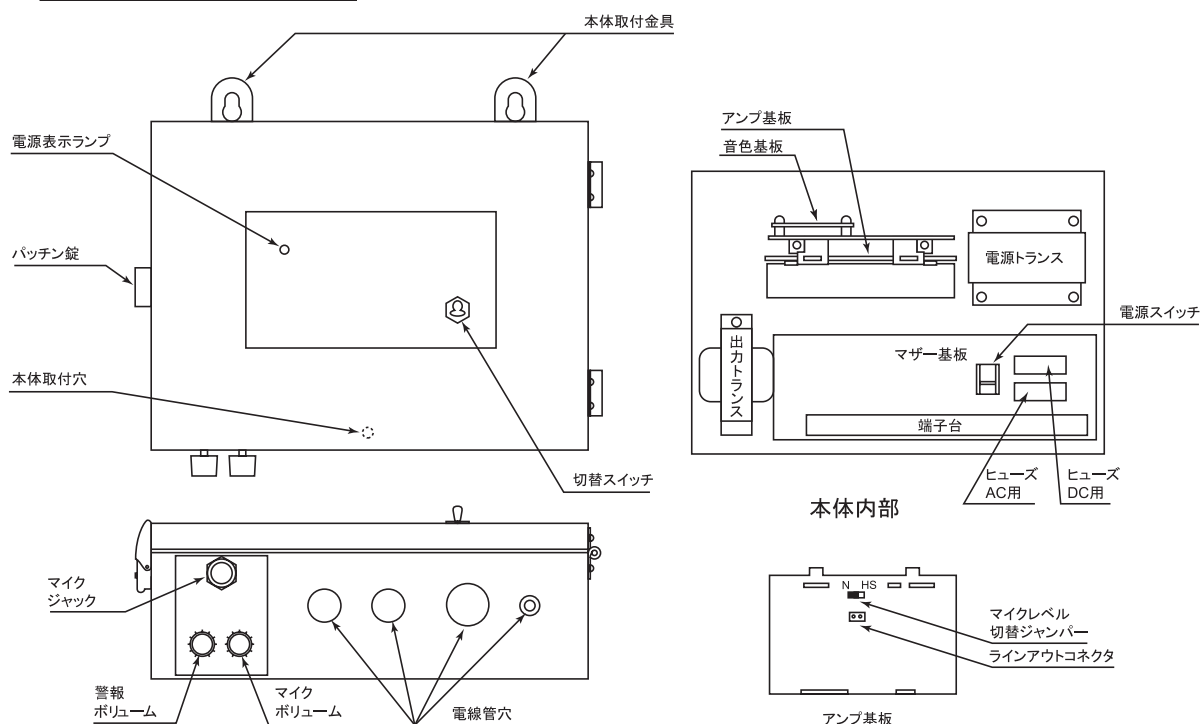
1:音色基板の交換方法	P.16~17
2:ヒューズの交換方法	P.18

型式の説明

ST-305K	・・・トライレンセパレートタイプ	出力30W×1回路	警報音1音色
ST-305KM	・・・トライレンセパレートタイプ	出力30W×1回路	警報音4音色
ST-203K2	・・・トライレンセパレートタイプ	出力20W×2回路	警報音2音色

ST-305K/KM

1 各部の名称



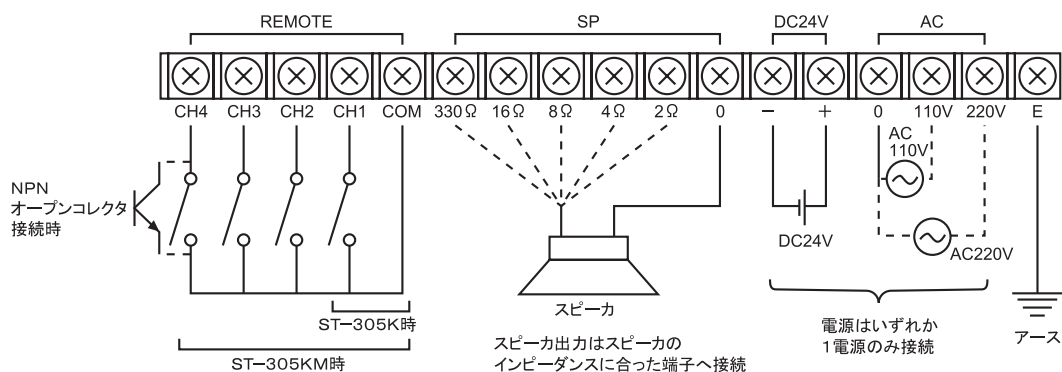
2 取付方法

- 本機は壁面取付方式になっています。
- 本機は下部に電線管穴を設けています。電線管に合わせてホールプラグを取外して使用してください。また、必要に応じて付属のゴムブッシュを取付けてください。

おねがい

- 本機を雨、水のかかる場所に取付けないでください。
漏電や故障の原因となります。
- 本機を許容範囲外の高温、低温、多湿の場所や腐食性ガス、引火性ガスの発生する場所に取付けないでください。
漏電、火災、故障の原因となります。
- 本機の取付けは十分強度のある面にしっかりと取付けてください。
落下の原因となります。

3 結線および設定方法



●電源、スピーカの接続

- 本機の電源はAC110V、AC220V、DC24Vのいずれでもご使用いただけます。ご使用になる電源電圧に合った電源端子に接続してください。尚、DC24Vの場合、極性がありますのでご注意ください。
- スピーカ出力は、ご使用されるスピーカのインピーダンスや本数により、適合するインピーダンスの端子に接続してください。

[スピーカの接続例]

本機の接続端子	スピーカのインピーダンス、本数	本機の接続端子	スピーカのインピーダンス、本数
0-2Ω間	4Ω 15W以上 2本	0-330Ω間	330Ω 30W 1本
	8Ω 8W以上 3~4本		500Ω 20W 1本
	16Ω 4W以上 5~8本		670Ω 15W 1~2本
0-4Ω間	4Ω 30W以上 1本		1kΩ 10W 1~3本
	8Ω 15W以上 2本		2kΩ 5W 1~6本
	16Ω 8W以上 3~4本		3.3kΩ 3W 1~10本
0-8Ω間	8Ω 30W以上 1本		5kΩ 2W 1~15本
	16Ω 15W以上 2本		10kΩ 1W 1~30本
0-16Ω間	16Ω 30W以上 1本		

●ラインアウトの接続

- 本機の出力はスピーカ出力以外にラインアウト(10k Ω -22dB)があります。本機内のアンプ基板上にラインアウトコネクタがあり、接続の際には適合コネクタを使用し、必ずシールド線をご使用ください。

(**1** 各部の名称 を参照)

適合コネクタ: 日圧製NHコネクタ2P

●マイクレベルの切替え

- 本機のマイクレベルは通常は-45dBですが、-60dBに変更できます。ご使用になるマイクの感度が低い場合などは切替えてください。本機内のアンプ基板上にあるマイクレベル切替ジャンパーを“HS”側に差替えますと、マイクレベルは-60dBになります。(**1** 各部の名称 を参照)

●マイクの仕様

適合マイク: 400~600 Ω のダイナミックマイク(別売品)

マイクプラグ: ϕ 6.3-3極

回路: トークスイッチを押した時、マイク信号がONし、かつトーク端子とCOMが短絡すること(トークスイッチが2回路のもの)

おねがい

- ◎ 結線時には、必ず電源を切ってから作業してください。

感電や故障の原因となります。

- ◎ スピーカ線を接続する時、スピーカの総合インピーダンスに合った出力端子に接続してください。

故障や十分な性能を発揮できない原因となります。

- ◎ また、本機とスピーカ間の配線距離が長い場合は、ハイインピーダンスタイプ(マッチングトランス付)のスピーカを使用し、本機のスピーカ出力端子の0-330 Ω 間に接続してください。

十分な性能を発揮できない原因となります。

- ◎ 電源端子は、ご使用になる電源に合った端子を選択し、いずれか1電源のみ接続してください。また、その他の電源端子には何も接続しないでください。

故障の原因となります。

- ◎ 電圧変動の激しい電源(変動率10%を超える電源)やノイズ、サージなどを多く含む電源(ノイズ電圧 \pm 1000V 1 μ sを超える電源)でのご使用は避けてください。

誤動作や故障の原因となります。

4 使用方法

●動作

- 電源を投入し、本機内部にある電源スイッチをONにしますと、電源表示ランプが点灯し、待機状態になります。
- 本機下部にあるボリュームは警報音用とマイク拡声用と独立していますので、適当な位置に調節してください。右廻しで音量は大きくなります。
- ST-305Kの場合、前面パネル上の切替スイッチをWARNING側にするか、または、REMOTE端子のCH1とCOM間を短絡しますと、短絡している間警報音を出力します。
- ST-305KMの場合、REMOTE端子のCH1～4とCOM間を短絡しますと、短絡したチャンネルの音色を出力します。また、前面パネル上の切替スイッチをWARNING側にしますと、CH1の音色を出力します。尚、複数のREMOTE端子を同時にCOMと短絡しますと、短絡しているチャンネル番号の内、一番若い番号の音色を出力します。

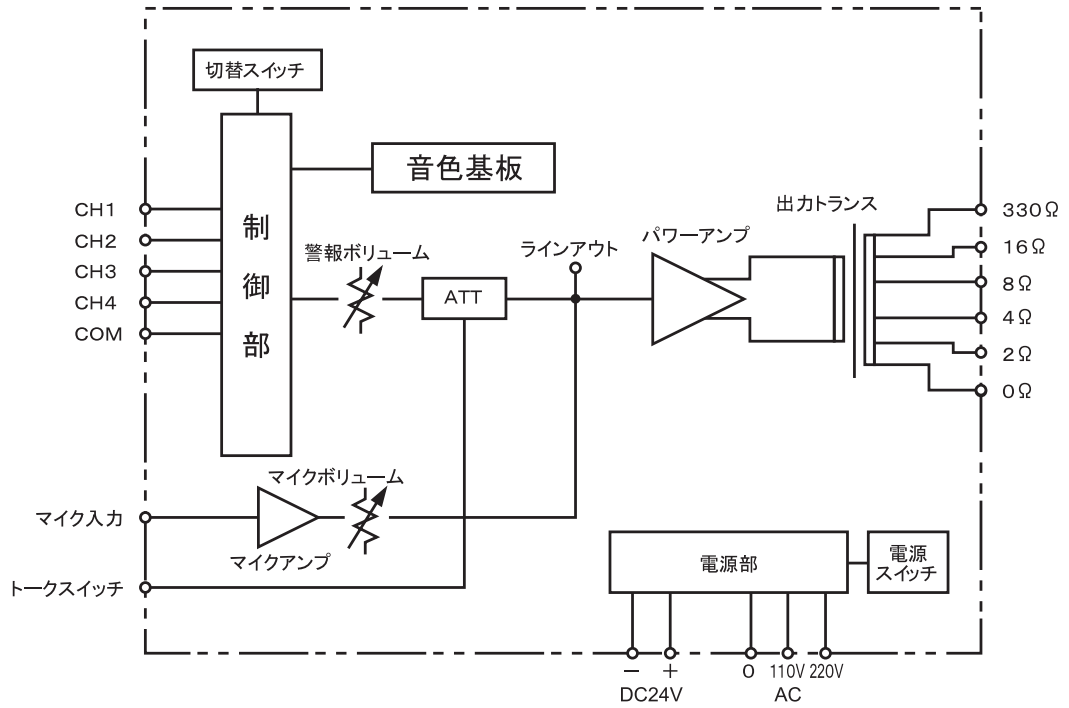
●マイクによる拡声

- 電源を投入し、本機内部にある電源スイッチをONにしますと、電源表示ランプが点灯し、待機状態になります。
- マイクジャックにマイクのプラグを差込み、前面パネル上にある切替スイッチをMICROPHONE側にして、マイクのトークスイッチを押して話すと、スピーカより出力されます。
- 警報音出力中にマイクを使用する場合、マイクのトークスイッチを押しますと、マイクによる拡声音を明瞭に出力させるため、警報音出力を減衰(約-12dB)します。

おねがい

- ◎電源を投入する前に今一度結線に間違いがないか、ご確認願います。
- ◎リモート端子やスピーカ端子には絶対に外部から電圧を印加しないでください。
故障の原因となります。
- ◎リモート信号入力や電源は短時間にON/OFFを繰り返すように入力しないでください。
誤動作の原因となります。
再投入の際には、OFF後は少なくとも2秒以上後にONになるようにしてください。尚、音色基板F、Jをご使用の場合、約1分以内にリモート信号入力を再投入しますと音色やメロディが途中から吹鳴することがあります。
- ◎電源を投入する際、電圧が徐々に上昇して定格電圧になるような投入は避けてください。
誤動作の原因となります。
- ◎警報音の吹鳴は15分以内にしてください。
内部温度が上昇して保護回路が働き、出力が低下します。

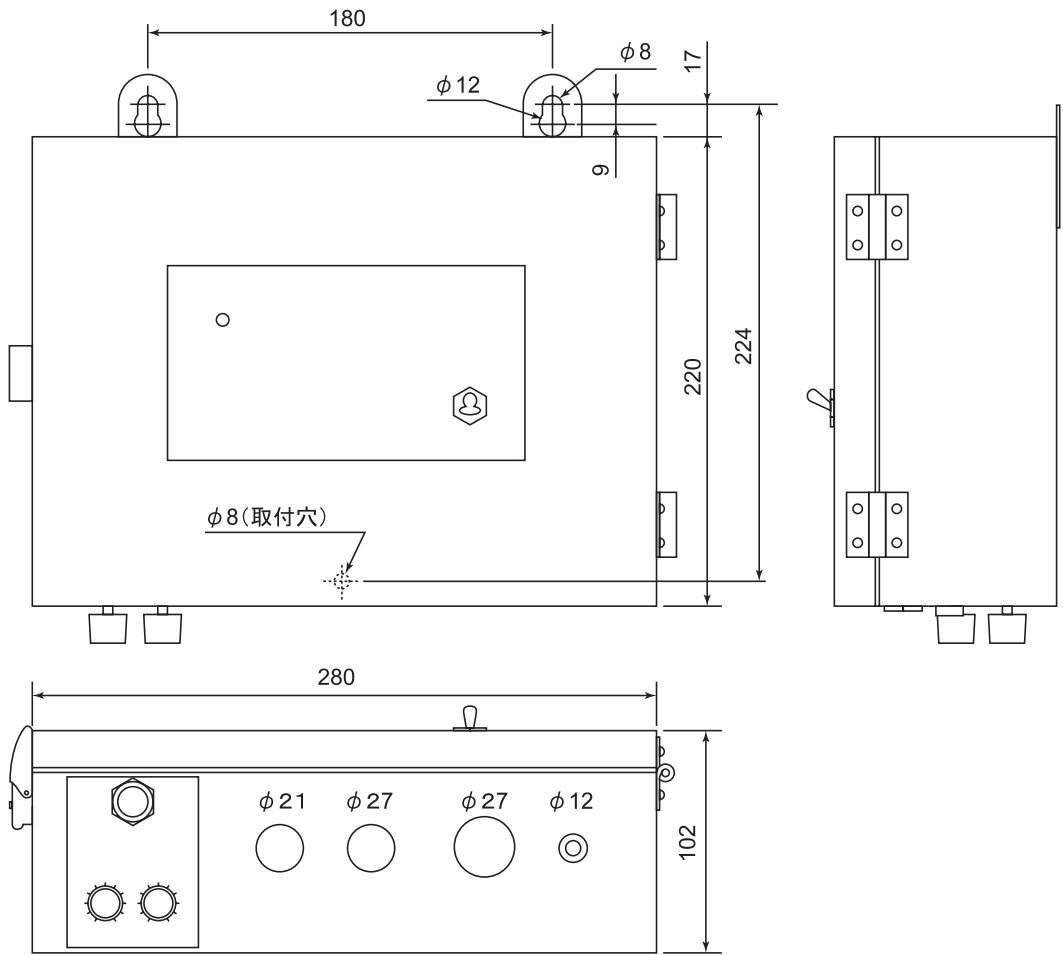
5 ブロックダイヤグラム



6 製品仕様

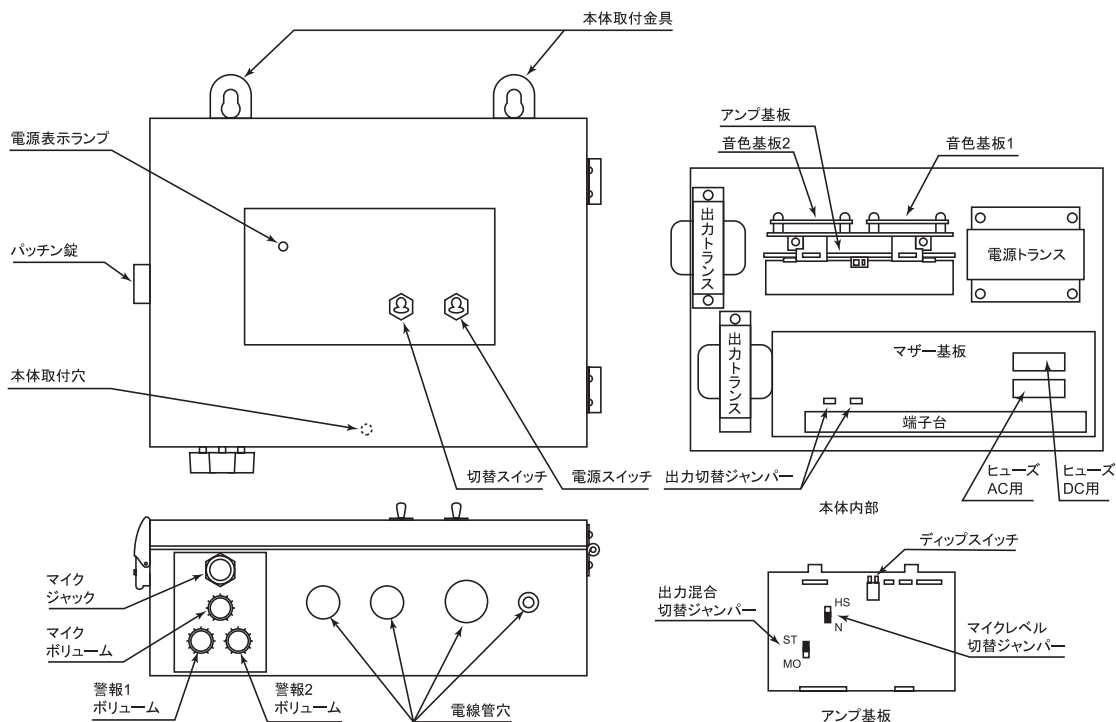
型 式	ST-305K		ST-305KM
電源電圧	AC110V	AC220V	DC24V
使用電圧範囲	90V~120V	180V~240V	19V~29V
消費電力	65W	65W	50W
出 力	最大30W		
出力インピーダンス	2Ω、4Ω、8Ω、16Ω、330Ω		
定格時間	15分		
マイク入力	1回路 600Ω -45dB 不平衡 φ6.3-3Pジャック(切替えにより-60dB可) 1:マイク入力信号+ 2:トークスイッチ 3:COM(マイク信号-とトークスイッチ)		
ラインアウト	10kΩ -22dB 不平衡 コネクタ:日圧製B2P-SHF-1AA(ピン1:H、ピン2:C)		
リモート入力	1回路	4回路	
適用音色基板	音色基板A、B、Jの内1枚 (標準は音色基板A)		音色基板H
リモート入力回路	無電圧接点またはNPNオープンコレクタトランジスタ DC15V 50mAを開閉できるもの COM:マイナス		
絶縁抵抗	10MΩ以上(DC500Vメガ)電源—筐体間		—————
耐電圧	AC1500V 1分間 電源—筐体間		—————
内蔵ヒューズ	ガラス管ヒューズ φ6.3×30 250V2A		φ6.3×30 250V5A
使用周囲温度	-20°C~50°C		
使用周囲湿度	35%~85%RH(結露なきこと)		
使用雰囲気	腐食性ガスなどのないこと		
構 造	屋内仕様(壁面取付)(IP50相当)		
製品質量	約5.5kg		

7 外觀圖



ST-203K2

1 各部の名称



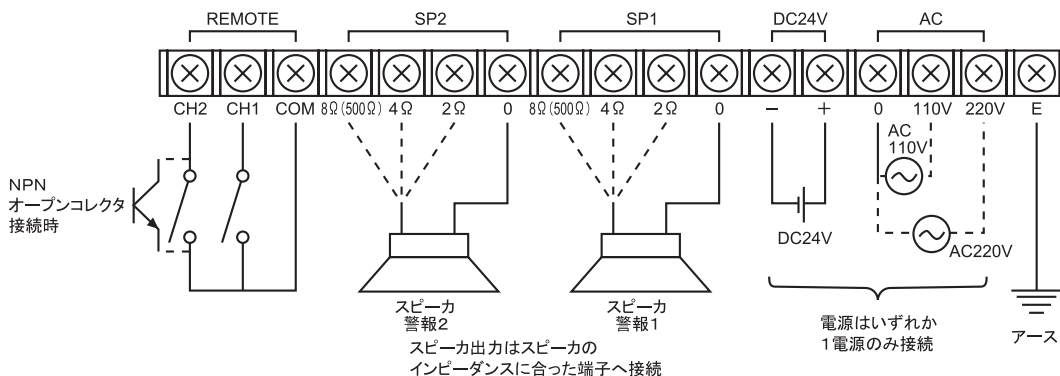
2 取付方法

- 本機は壁面取付方式になっています。
- 本機は下部に電線管穴を設けています。電線管に合わせてホールプラグを取外して使用してください。また、必要に応じて付属のゴムブッシュを取付けてください。

おねがい

- 本機を雨、水のかかる場所に取付けないでください。
漏電や故障の原因となります。
- 本機を許容範囲外の高温、低温、多湿の場所や腐食性ガス、引火性ガスの発生する場所に取付けないでください。
漏電、火災、故障の原因となります。
- 本機の取付けは十分強度のある面にしっかりと取付けてください。
落下の原因となります。

3 結線および設定方法



●電源、スピーカの接続

- 本機の電源はAC110V、AC220V、DC24Vのいずれでもご使用いただけます。ご使用になる電源電圧に合った電源端子に接続してください。尚、DC24Vの場合、極性がありますのでご注意ください。
- スピーカ出力は、ご使用されるスピーカのインピーダンスや本数により、適合するインピーダンスの端子に接続してください。

[スピーカの接続例]

本機の接続端子	スピーカのインピーダンス、本数	本機の接続端子	スピーカのインピーダンス、本数
0-2Ω間	4Ω 10W以上 2本	0-500Ω間 ジャンパー 切替えによる	500Ω 20W 1本
	8Ω 5W以上 3~4本		1kΩ 10W 1~2本
	16Ω 3W以上 5~8本		2kΩ 5W 1~4本
0-4Ω間	4Ω 20W以上 1本		3.3kΩ 3W 1~6本
	8Ω 10W以上 2本		5kΩ 2W 1~10本
	16Ω 5W以上 3~4本		10kΩ 1W 1~20本
0-8Ω間	8Ω 20W以上 1本		
	16Ω 10W以上 2本		

●スピーカ出力インピーダンス500Ωへの切替え

- 本機のスピーカ出力インピーダンスは出荷時には2、4、8Ωとなっていますが、出力インピーダンス切替ジャンパーにより、8Ω端子を500Ωに切替えます。マザー基板上にある出力インピーダンス切替ジャンパー **1** 各部の名称 を参照)を500Ω側に差替えますと8Ω端子には500Ωで出力します。尚、切替えはSP1とSP2は独立しています。

ST-203K2

●マイクレベルの切替え

- 本機のマイクレベルは通常は -45dB ですが、 -60dB に変更できます。ご使用になるマイクの感度が低い場合などは切替えてください。本機内のアンプ基板上にあるマイクレベル切替ジャンパーを“HS”側に差替えますと、マイクレベルは -60dB になります。(**1** 各部の名称 を参照)

●マイクの仕様

適合マイク: $400\sim 600\Omega$ のダイナミックマイク(別売品)

マイクプラグ: $\phi 6$. 3-3極

回路: トークスイッチを押した時、マイク信号がONし、かつトーク端子とCOMが短絡すること(トークスイッチが2回路のもの)

●モノラル仕様への切替え

- 本機ではCH1とCH2は独立しており、CH1の音色はSP1より、CH2の音色はSP2より再生します。しかし、全ての出力をSP1とSP2の両方から出力することができます。アンプ基板上にある出力混合切替ジャンパーを“MO”側に差替えますと、出力を混合してSP1とSP2の両方から出力します。

●ディップスイッチの切替え

- 本機ではマイクによる拡声はSP2より出力しますが、内部のアンプ基板上のディップスイッチ(**1** 各部の名称 を参照)のSW2を“ON”側にするによりSP1とSP2の両方から出力することができます。
- 本機では警報音はCH1とCH2それぞれ独立して出力しますが、同時に両方を出力する際、CH1のレベルを減衰(約 -12dB)して、CH2を優先的に出力することができます。内部のアンプ基板上のディップスイッチ(**1** 各部の名称 を参照)のSW1を“ON”側にするによりCH1、2同時出力の際、CH1の出力レベルを減衰します。

おねがい

- ◎ 結線時には、必ず電源を切ってから作業してください。
感電や故障の原因となります。
- ◎ スピーカ線を接続する時、スピーカの総合インピーダンスに合った出力端子に接続してください。
故障や十分な性能を発揮できない原因となります。
- ◎ また、本機とスピーカ間の配線距離が長い場合は、ハイインピーダンスタイプ(マッチングトランス付)のスピーカを使用し、本機のスピーカ出力端子の $0\sim 500\Omega$ 間に接続してください。
十分な性能を発揮できない原因となります。
- ◎ 電源端子は、ご使用になる電源に合った端子を選択し、いずれか1電源のみ接続してください。また、その他の電源端子には何も接続しないでください。
故障の原因となります。
- ◎ 電圧変動の激しい電源(変動率10%を超える電源)やノイズ、サージなどを多く含む電源(ノイズ電圧 $\pm 1000\text{V}$ $1\mu\text{s}$ を超える電源)でのご使用は避けてください。
誤動作や故障の原因となります。

4 使用方法

●動作

- 電源を投入し、前面パネル上にある電源スイッチをONにしますと、電源表示ランプが点灯し、待機状態になります。
- 本機下部にあるボリュームは警報音1用と警報音2用およびマイク拡声用と独立していますので、適当な位置に調節してください。右廻しで音量は大きくなります。
- 前面パネル上の切替スイッチをWARNING1側にするか、または、REMOTE端子のCH1とCOM間を短絡しますと、短絡している間音色基板1の音色をSP1より出力し、切替スイッチをWARNING2側にするか、または、REMOTE端子のCH2とCOMを短絡しますと、音色基板2の音色をSP2より出力します。

●マイクによる拡声

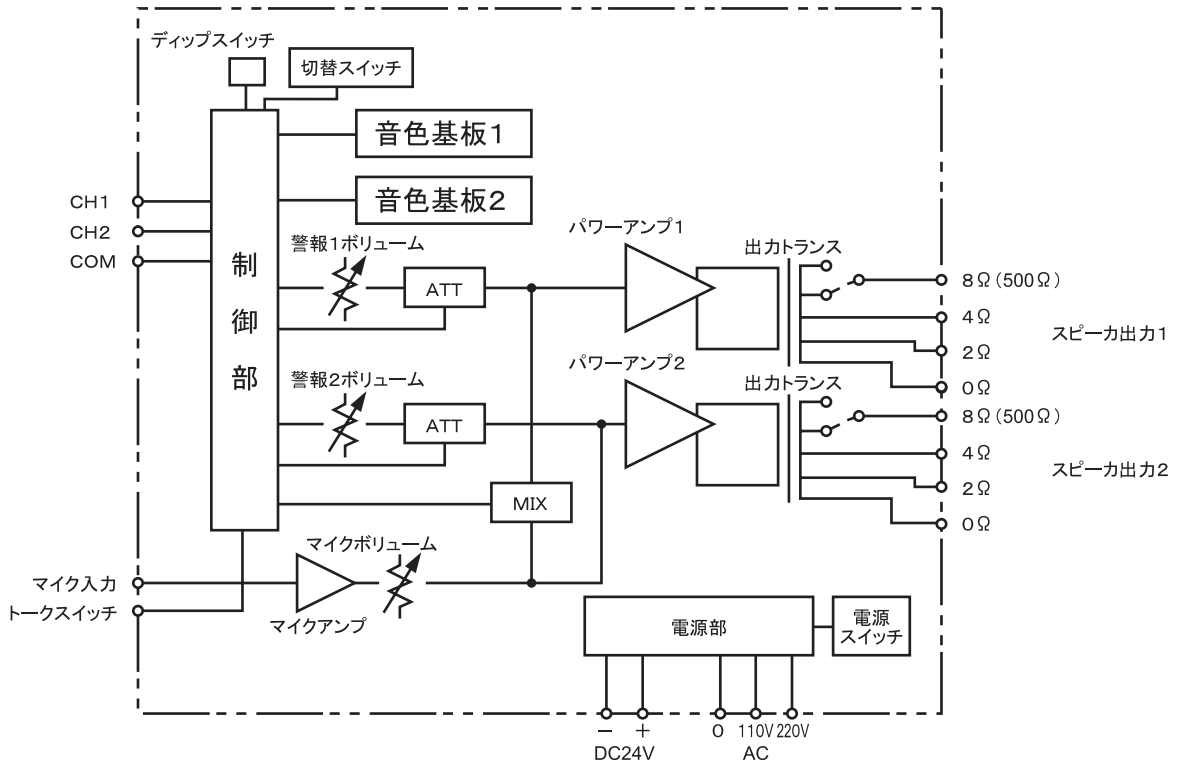
- 電源を投入し、前面パネル上にある電源スイッチをONにしますと、電源表示ランプが点灯し、待機状態になります。
- マイクジャックにマイクのプラグを差込み、マイクのトークスイッチを押して話すと、SP2より出力されます。
- CH2の警報音出力中にマイクを使用する場合、マイクのトークスイッチを押しますと、マイクによる拡声音を明瞭に出力させるため、警報音出力を減衰(約-12dB)します。

おねがい

- ◎電源を投入する前に今一度結線に間違いがないか、ご確認願います。
- ◎リモート端子やスピーカ端子には絶対に外部から電圧を印加しないでください。
故障の原因となります。
- ◎リモート信号入力や電源は短時間にON/OFFを繰り返すように入力しないでください。
誤動作の原因となります。
再投入の際には、OFF後は少なくとも2秒以上後にONになるようにしてください。
尚、音色基板F、Jをご使用の場合、約1分以内にリモート信号入力を再投入しますと音色やメロディが途中から吹鳴することがあります。
- ◎電源を投入する際、電圧が徐々に上昇して定格電圧になるような投入は避けてください。
誤動作の原因となります。
- ◎警報音の吹鳴は15分以内にしてください。
内部温度が上昇して保護回路が働き、出力が低下します。

5 ブロックダイアグラム

ST-203K2

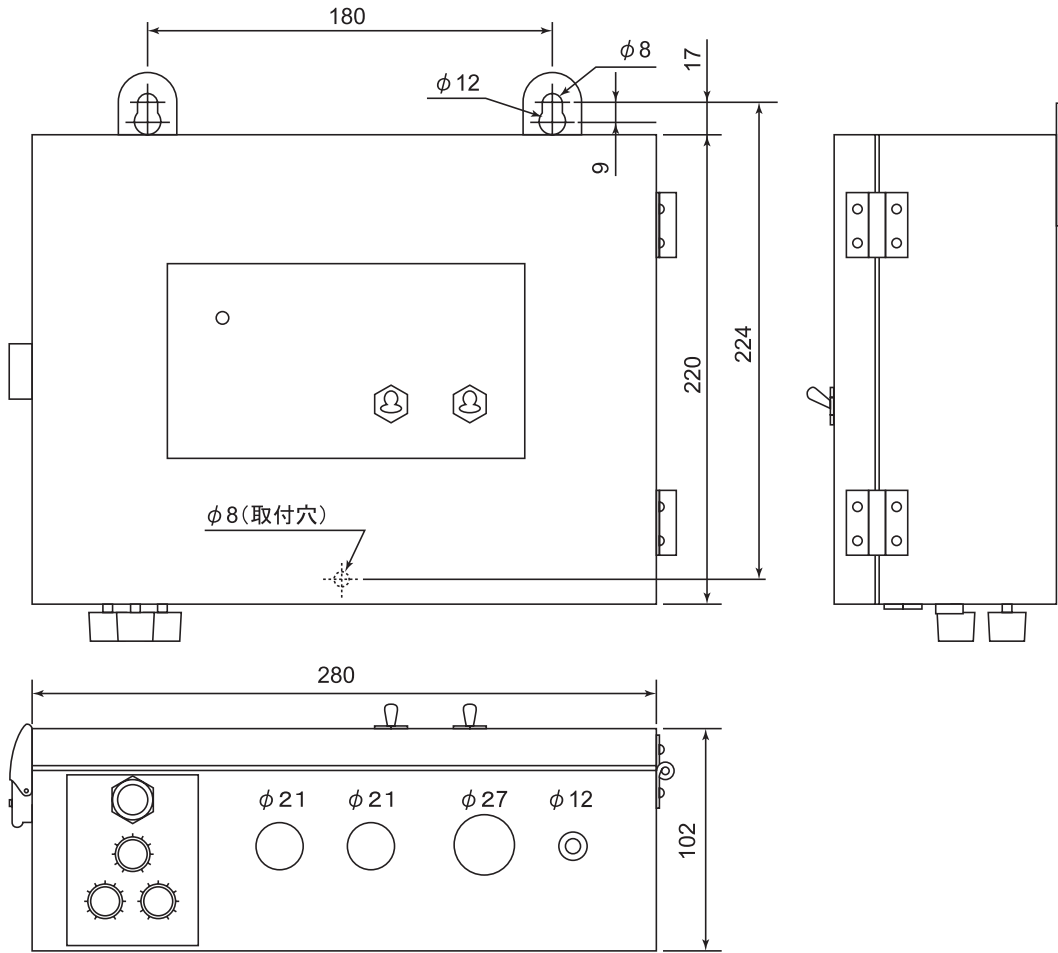


6 製品仕様

型 式	ST-203K2		
電源電圧	AC110V	AC220V	DC24V
使用電圧範囲	90V~120V	180V~240V	19V~29V
消費電力	75W	75W	60W
出 力	最大20W×2回路		
出力インピーダンス	2Ω、4Ω、8Ω(500Ω)(500Ωは8Ωと切替えによる)		
定格時間	15分		
マイク入力	1回路 600Ω -45dB 不平衡 φ6.3-3Pジャック(切替えにより-60dB可) 1:マイク入力信号+ 2:トークスイッチ 3:COM(マイク信号-とトークスイッチ)		
リモート入力	2回路		
適用音色基板	音色基板A、B、Jの内1枚(標準は音色基板A)		
リモート入力回路	無電圧接点またはNPNオープンコレクタトランジスタ DC15V 50mAを開閉できるもの COM:マイナス		
絶縁抵抗	10MΩ以上(DC500Vメガ)電源—筐体間	—————	
耐電圧	AC1500V 1分間 電源—筐体間	—————	
内蔵ヒューズ	ガラス管ヒューズ φ6.3×30 250V2A	φ6.3×30 250V5A	
使用周囲温度	-20℃~50℃		
使用周囲湿度	35%~85%RH(結露なきこと)		
使用雰囲気	腐食性ガスなどのないこと		
構 造	屋内仕様(壁面取付)(IP50相当)		
製品質量	約6kg		

7 外觀圖

ST-203K2



共通事項

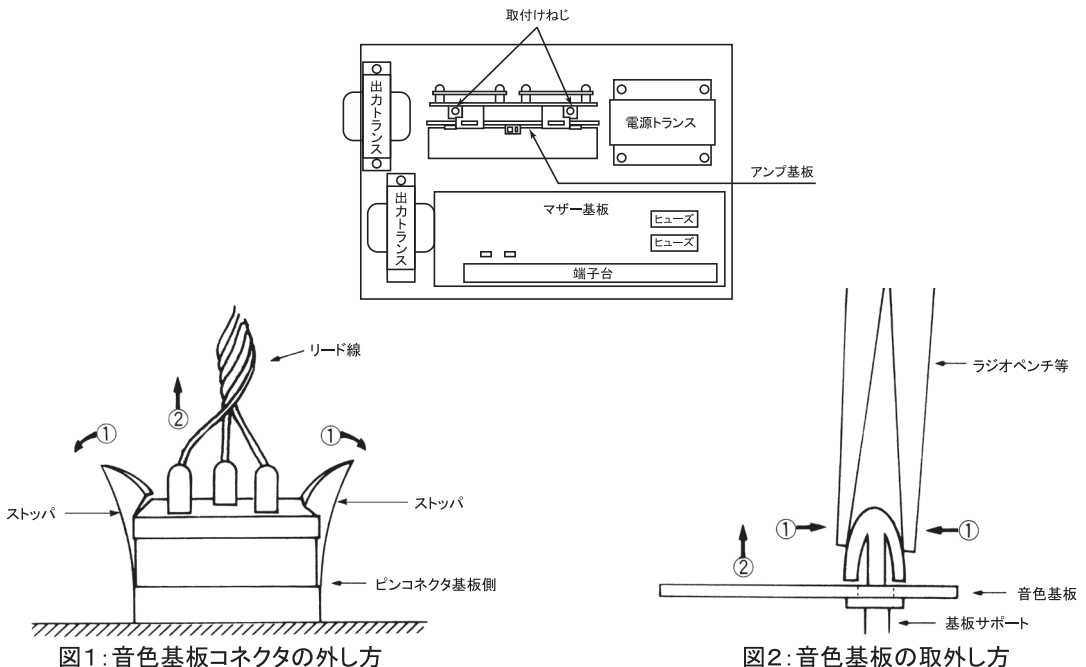
1 音色基板の交換方法

●交換方法

- 音色基板取付金具を取付けているねじ(M3×2本)を取外してください。
- 音色基板のコネクタを外してください。コネクタのストッパを広げながらコネクタを引っ張ると抜けます。その際に、ストッパを広げすぎますと破損の恐れがありますので、ご注意ください。(図1参照)
- 金具から音色基板を取外してください。音色基板を取付けている基板サポートはロック部をラジオペンチ等でつまみながら基板を引き上げると外れます。(図2参照)
- 交換する音色基板のディップスイッチはあらかじめ必要な音色に設定しておいてください。(音色基板一覧表を参照)
- 交換する音色基板を音色基板取付金具に取付け、コネクタを差込んでください。コネクタはストッパがかかるまで確実に差込んでください。
- 音色基板取付金具を元通りに本体に取付けてください。取付けの際、金具の押さえ部分がアンプ基板の凸部にかかるように取付けてください。(ねじの締めつけトルクは0.6N・mです。)

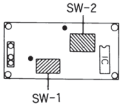
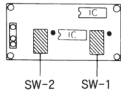
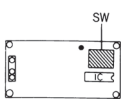
おねがい

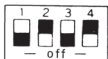
- ◎音色基板を交換する時は、必ず電源を切ってから作業してください。
感電や故障の原因となります。



●音色基板一覧表

(ST-305K/203K2に適用)

音色基板名	音色No.	音色名	音色セレクトスイッチ	
			SW1	SW2
音色基板 A 本基板内の音色セレクトスイッチの組合せによって右のA-1～A-5までの音色が切換えられます。 	A-1	フリッカー音		
	A-2	電鈴音		
	A-3	サイレン音		
	A-4	アラーム音		
	A-5	ピーポー音		
音色基板 B 本基板内の音色セレクトスイッチの組合せによって右のB-1～B-5までの音色が切換えられます。 	B-1	ピンポン音		
	B-2	クラクション音		
	B-3	警鐘音		
	B-4	非常ベル音		
	B-5	ピポ音		
音色基板 J 本基板内の音色セレクトスイッチの組合せによって右のJ-1～J-8までの音色が切換えられます。 ※J-1はA-5の音とは多少異なります。 	J-1	ピーポー音		
	J-2	ピーピー音		
	J-3	チャイム音		
	J-4	ブルルル音		
	J-5	リング音		
	J-6	トレモロ音		
	J-7	大きな栗の木の下で(曲)		
	J-8	静かな湖畔(曲)		



スイッチの黒い部分(つまみ)が上の時はON、下の時はOFFになっております。

(ST-305KMIに適用)

音色基板名	チャンネル	音色(メロディ)名
音色基板 H	1	アラーム音(ウィ、ウィ、ウィ)
	2	電鈴音(ブルルル……)
	3	ピーポー音(ピーポー、ピーポー)
	4	フリッカー音(プー、プー、プー)

2 ヒューズの交換方法

●交換方法

- 電源が切れていることを確認してください。
- 本機にはAC電源(110Vまたは220V)用とDC電源(24V)用があります。
(**1** 各部の名称 を参照)
- 交換するヒューズは熔断したヒューズと同じ容量であることを確認してください。
- 熔断したヒューズを引き抜き、新しいヒューズを差込んでください。ヒューズを引き抜く際、ヒューズホルダ部に負担がかかりますと変形し、接触不良の原因となりますので、ご注意ください。

適合ヒューズ

AC用: $\phi 6.3 \times 30$ 250V2A

DC用: $\phi 6.3 \times 30$ 125Vまたは250V5A

おねがい

- ヒューズを交換する時には、必ず電源を切ってから作業してください。
感電や故障の原因となります。
- ヒューズは通常は熔断しませんが、何か異常が発生し、異常電流が流れた場合、安全のため、熔断します。従いまして、ヒューズを交換する前に異常の原因(電源電圧、スピーカ回路の絶縁やショートなど)を確認し、取り除いてください。
- ヒューズを交換しても再び熔断する場合は、本機が故障していることが考えられますので、ご購入になった代理店または最寄の弊社営業所に修理依頼してください。

シュナイダーエレクトリックホールディングス株式会社

お問い合わせ

本製品でお困りのこと、ご質問など、いつでも解決のお手伝いをさせていただきます。

弊社サポートサイトへアクセスしてください。

<http://www.pro-face.com/trans/ja/manual/1001.html>

