

アロー モータサイレン

[型式] BST

取扱説明書

このたびはお買い上げいただき、誠にありがとうございます。
ご使用に際してはこの取扱説明書をよくお読みのうえ、正しくお使いください。
お読みになったあとは大切に保管し、必要なお読みください。

1 安全上のご注意

表示内容を無視して誤った使い方をしたときに生じる危害や損害を説明しています。

本機のご使用前に以下の「注意事項」をよくお読みいただき、理解し遵守してください。

警告

取扱いを誤った場合、使用者が死亡又は重症を負うことが想定される危害の程度をいう。

- 製品は取扱説明書に記載された範囲内でご使用ください。
感電、火災のおそれがあります。
- 結線するときは、必ず電源を切ってから行なってください。
感電するおそれがあります。
- 取扱説明書に記載された部品の交換、組み替え及び調整を行なうときは、必ず電源を切ってから行なってください。
感電するおそれがあります。
- 本機の分解や改造は行なわないでください。
感電するおそれがあります。
- 歌口・羽根の部分には、手・指・棒状のものを絶対に入れないでください。
大きな怪我の原因となります。

注意

取扱いを誤った場合、使用者が傷害を負うことが想定されるか、又は物的損害の発生が想定される危害、損害の程度をいう。

- 回転部分(羽根・歌口)の周囲は充分に空間をとり、物を置かないでください。
怪我や故障の原因となります。

【おねがい】

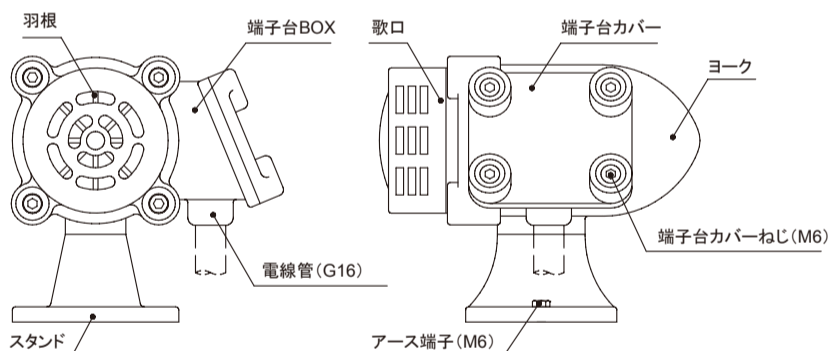
- 電源回路および内部回路保護のため、外部に必ず保護用ブレーカを接続してください。
- 電圧変動の激しい電源(変動率10%を越える電源)や、ノイズ、サージを多く含む電源(±1000V、1μsを超えるもの)でのご使用は避けてください。
- 配線の余分な引き回しや他の電源線などの併設は避けてください。
- 取扱説明書に記載された部品の交換、組み替え及び調整を行なうときは、防水リング等のはみ出しにご注意ください。

2 [型式の説明] 例) BST-100-80W

製品の電源電圧
24:DC24V
DC100:DC100V
100:AC100V
200:AC220V

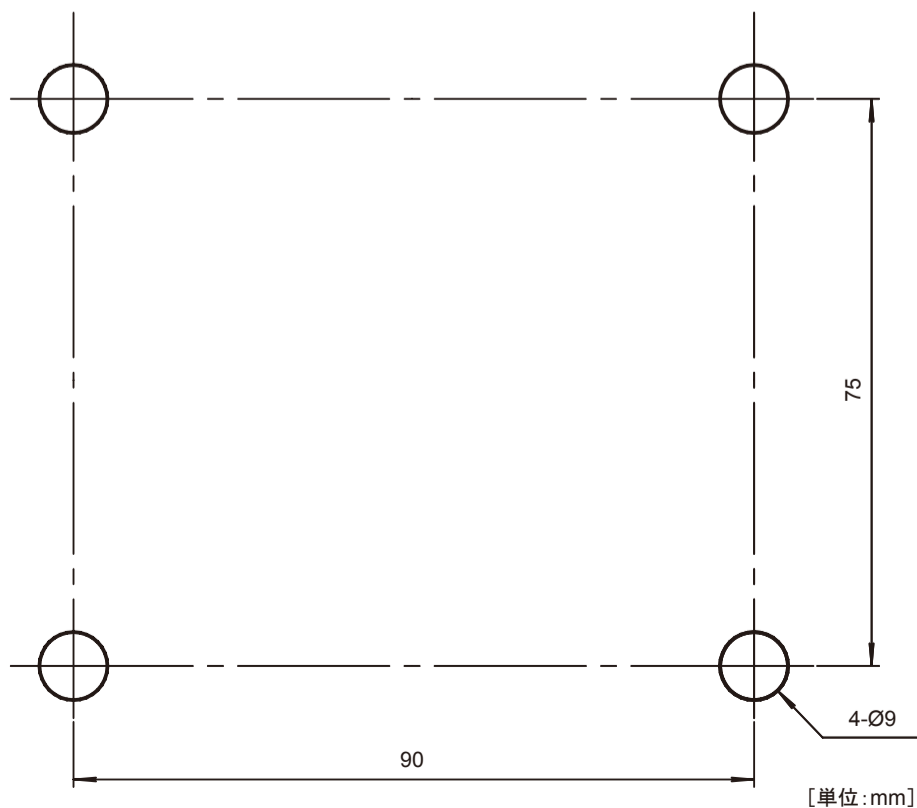
モーター容量

3 [各部の名称]

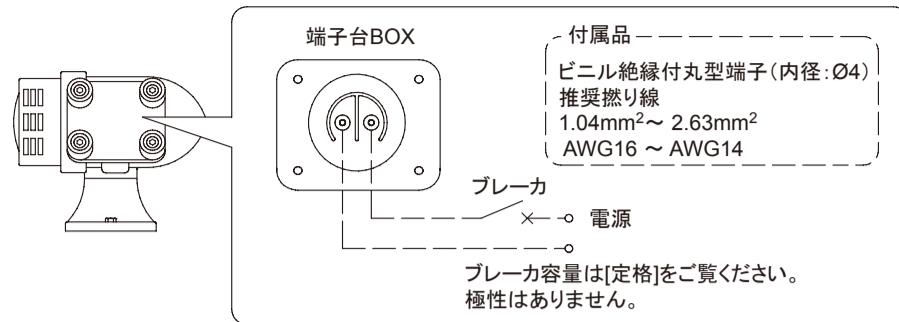


4 [取付方法]

- 取付けは、振動の少ない十分強度のある平らな面を選んでください。
- 取付けは、スタンドの取付穴4点で確実に固定してください。



5 [結線方法]

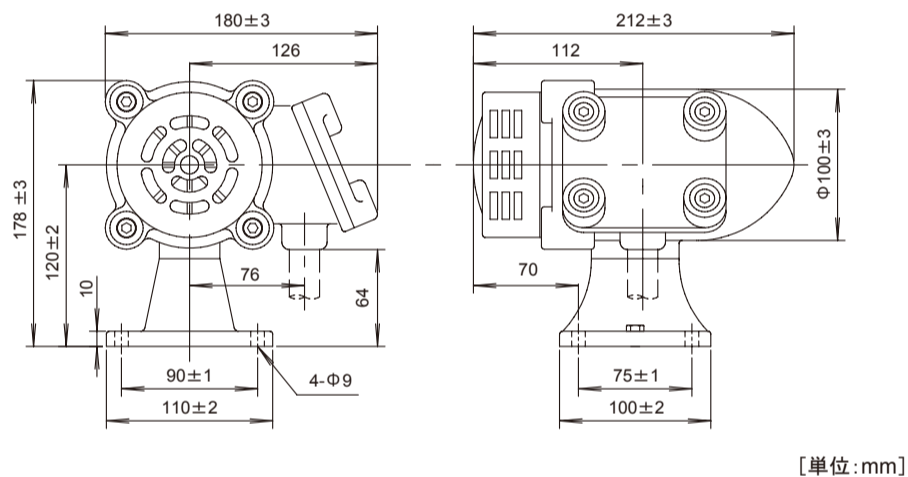


6 [定格]

型式	定格電源電圧	消費電力	ブレーカ容量	回転数	定格時間	音圧 (1m前方)	製品質量
BST- 24-40W	DC24V	32W	7.0A	6500min ⁻¹	10min	100dB	3.8kg
BST- DC100-80W	DC100V	40W	4.0A	7000min ⁻¹		107dB	
BST- 100-80W	AC100V	65W	4.0A	8000min ⁻¹			
BST- 200-80W	AC220V	60W	2.0A	8000min ⁻¹			

型式検定合格番号	第T51631号
防爆構造規格	d2G4
設置可能場所	第一種・第二種指定場所
使用周囲温度	-10℃ ~ 40℃
使用周囲湿度	35%~85%RH(結露のないこと)
使用雰囲気	腐食性ガスのないこと

7 [外観図]



シュナイダーエレクトリックホールディングス株式会社

お問い合わせ

本製品でお困りのこと、ご質問など、いつでも解決のお手伝いをさせていただきます。
弊社サポートサイトへアクセスしてください。

<http://www.pro-face.com/trans/ja/manual/1001.html>

PHA23551_00



Schneider Electric