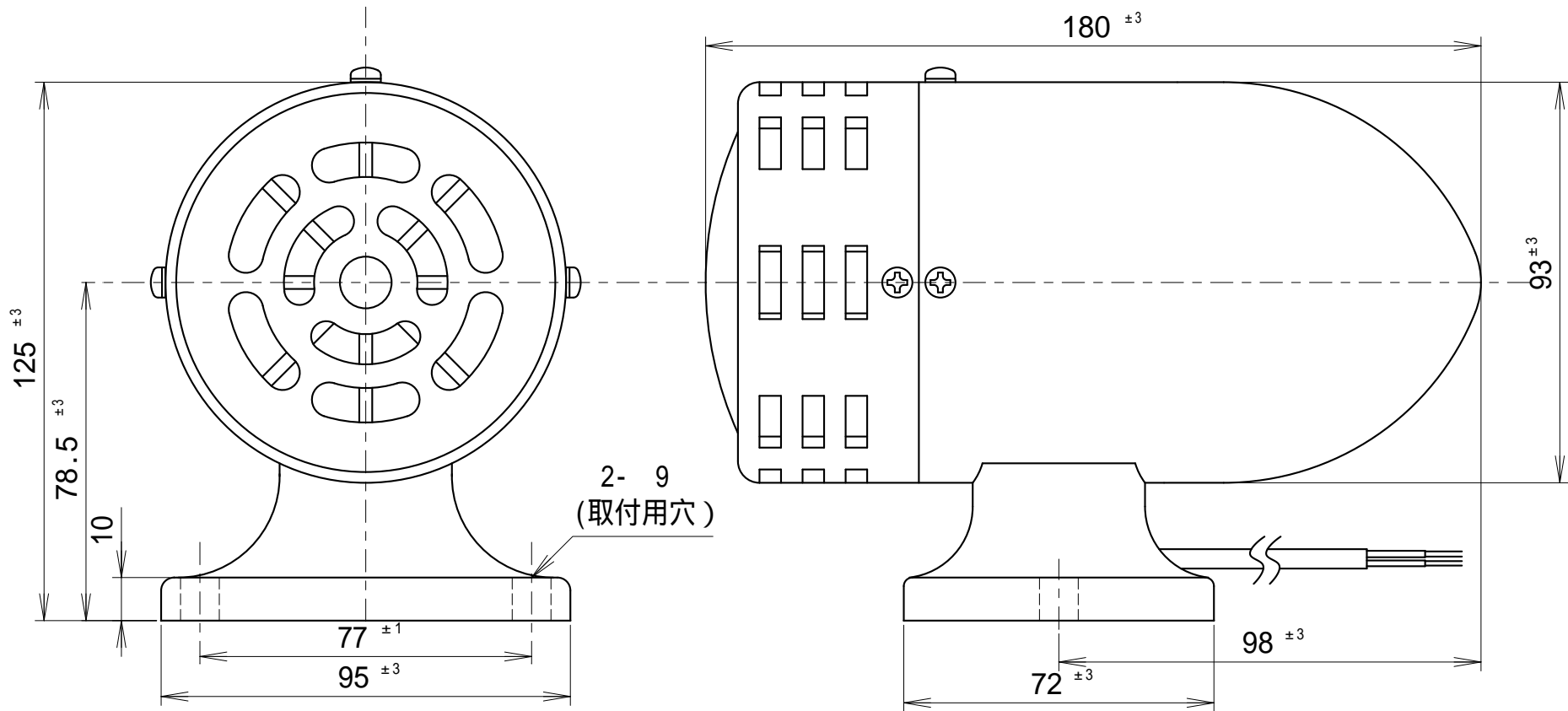


外觀寸法図

型式

BS

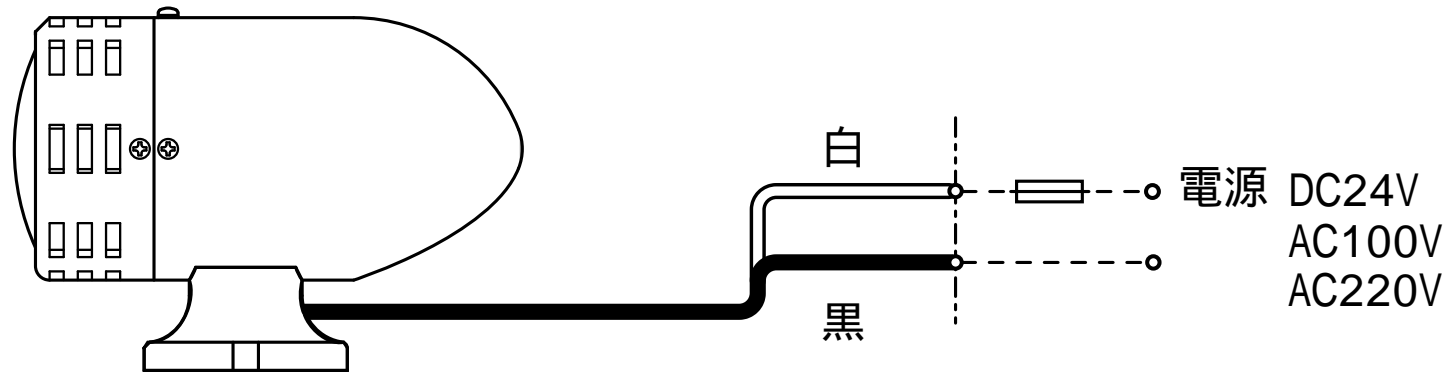


この図面に記載の仕様は、2005年5月31日現在のものです。

結線図

型式

BS



電源はAC・DC共に無極性です。
DCタイプは電源線が赤・黒になります。

この図面に記載の仕様は、2008年12月26日現在のものです。