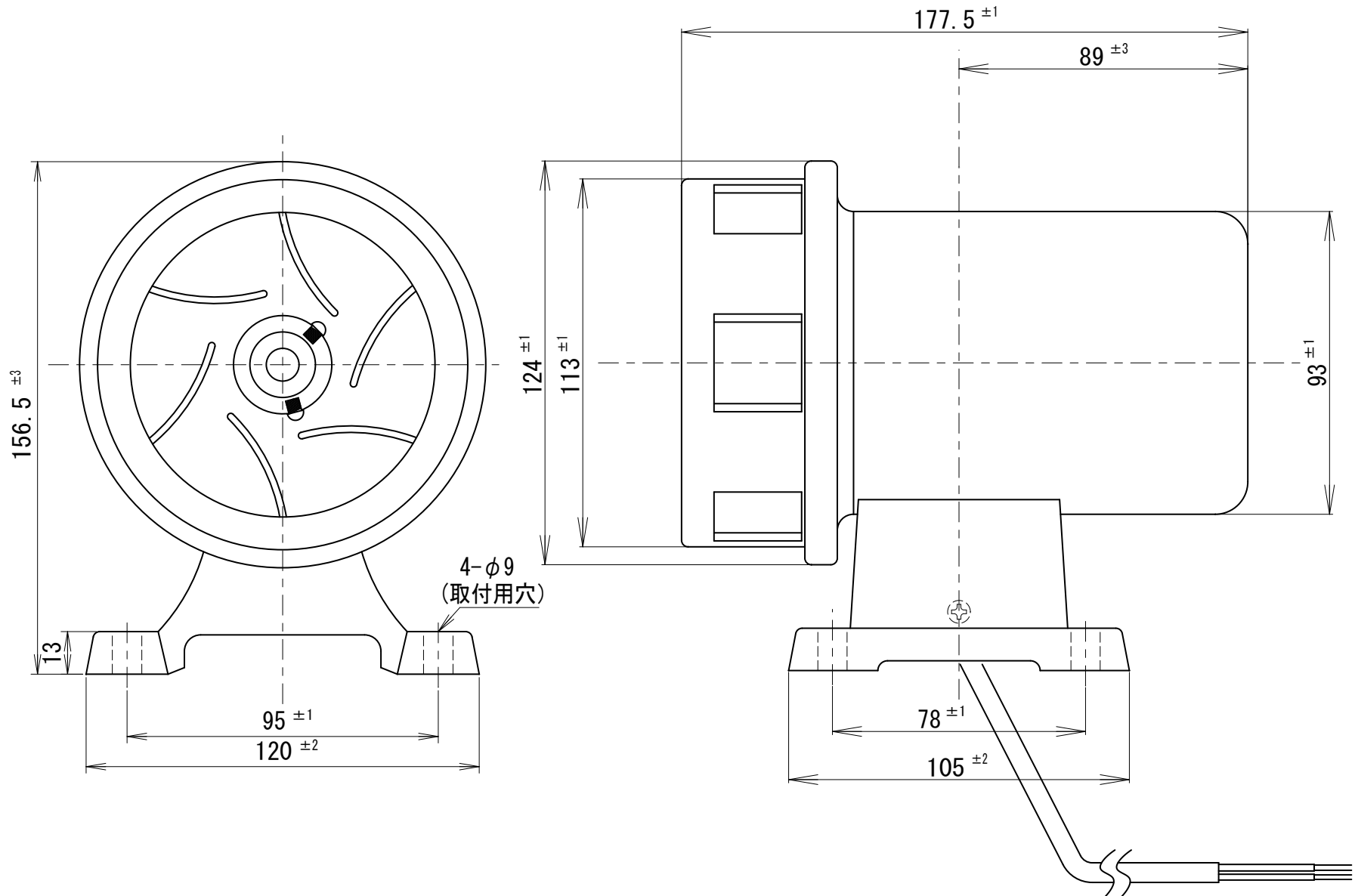


外觀寸法図

型式

T

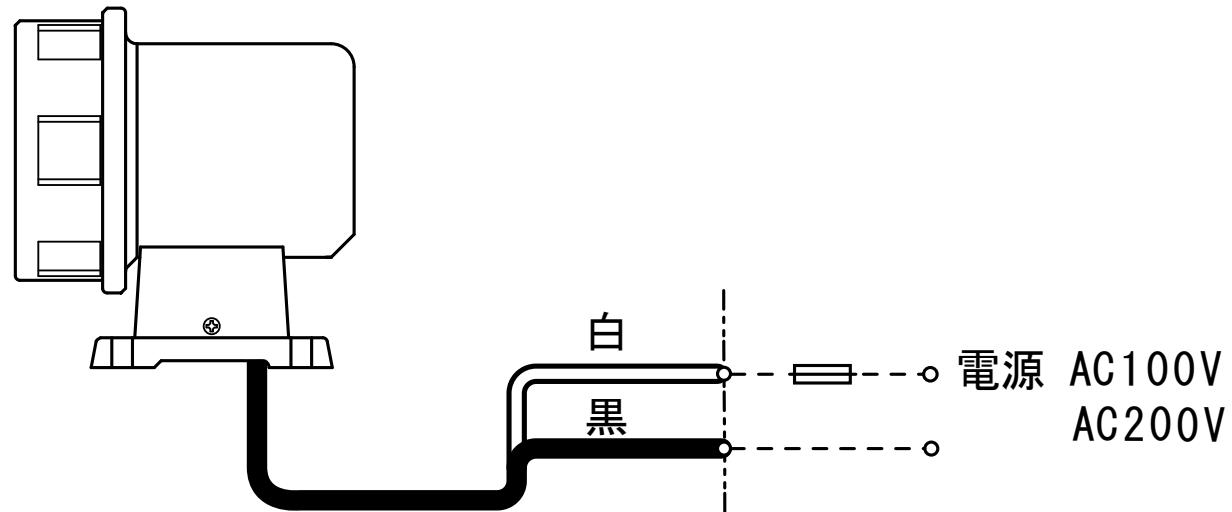


●この図面に記載の仕様は、2014年6月20日現在のものです。

結線図

型式

T



●この図面に記載の仕様は、2014年6月20日現在のものです。