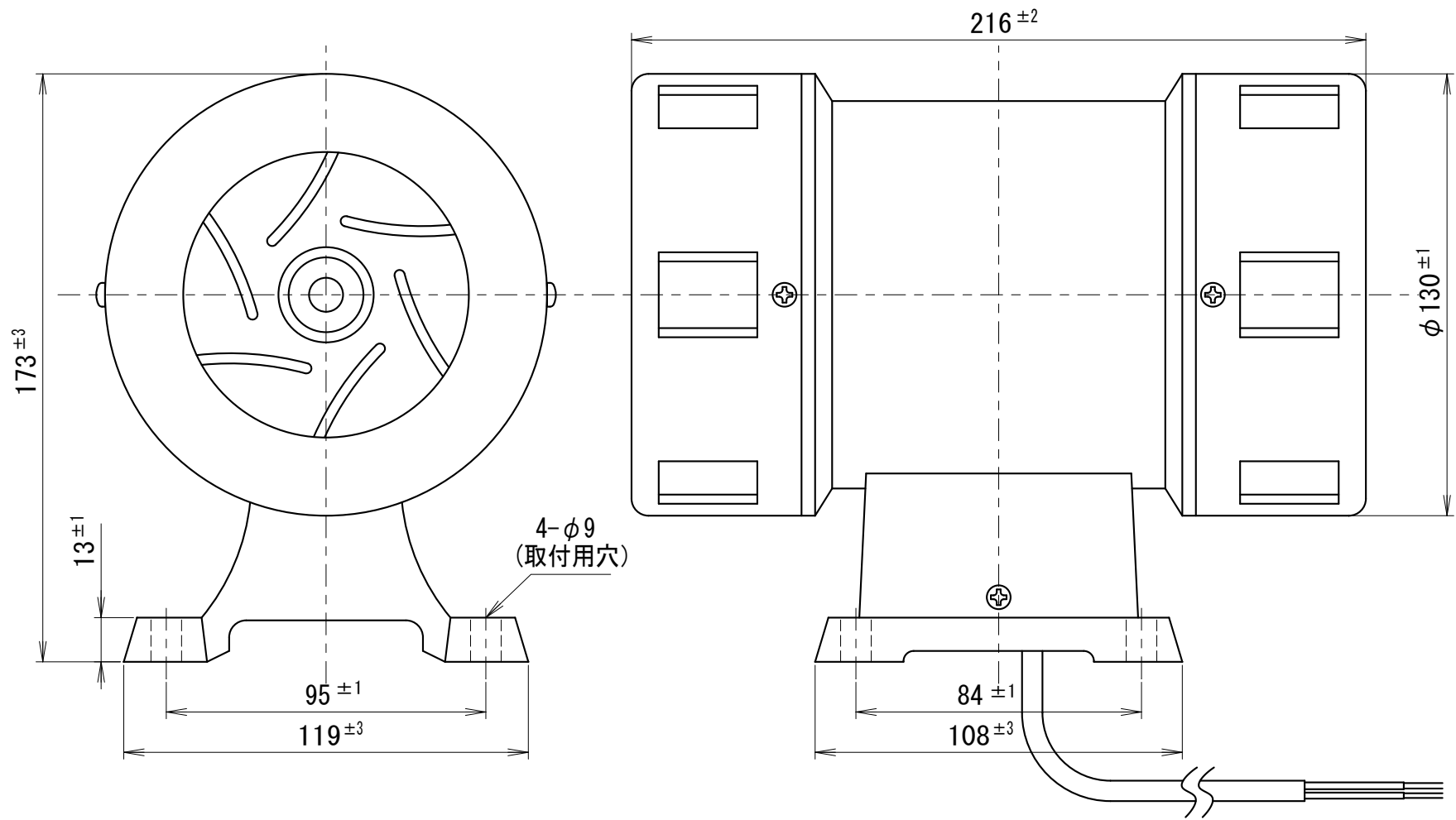


外觀寸法図

型式

TW

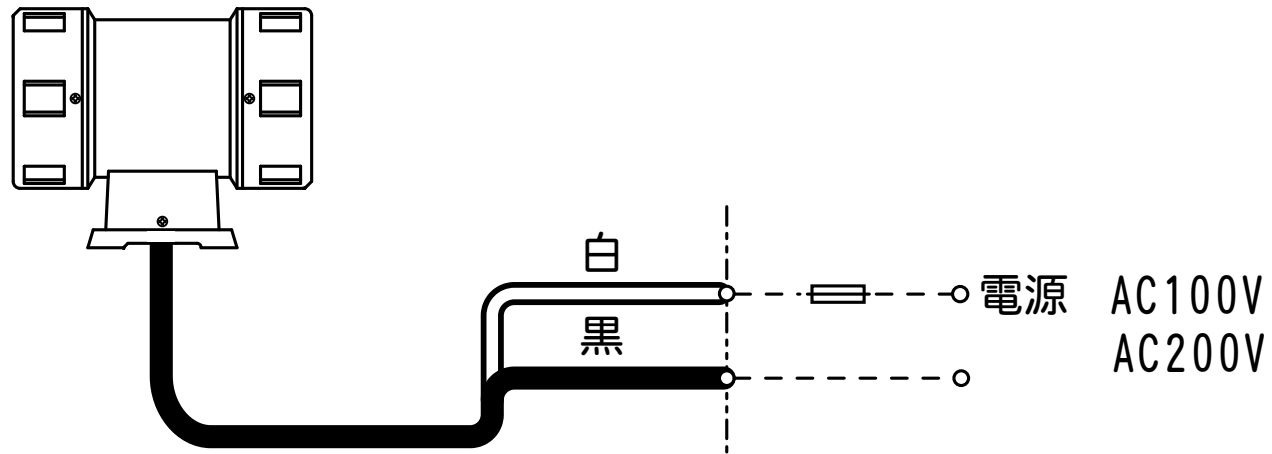


●この図面に記載の仕様は、2006年3月31日現在のものです。

結線図

型式

TW

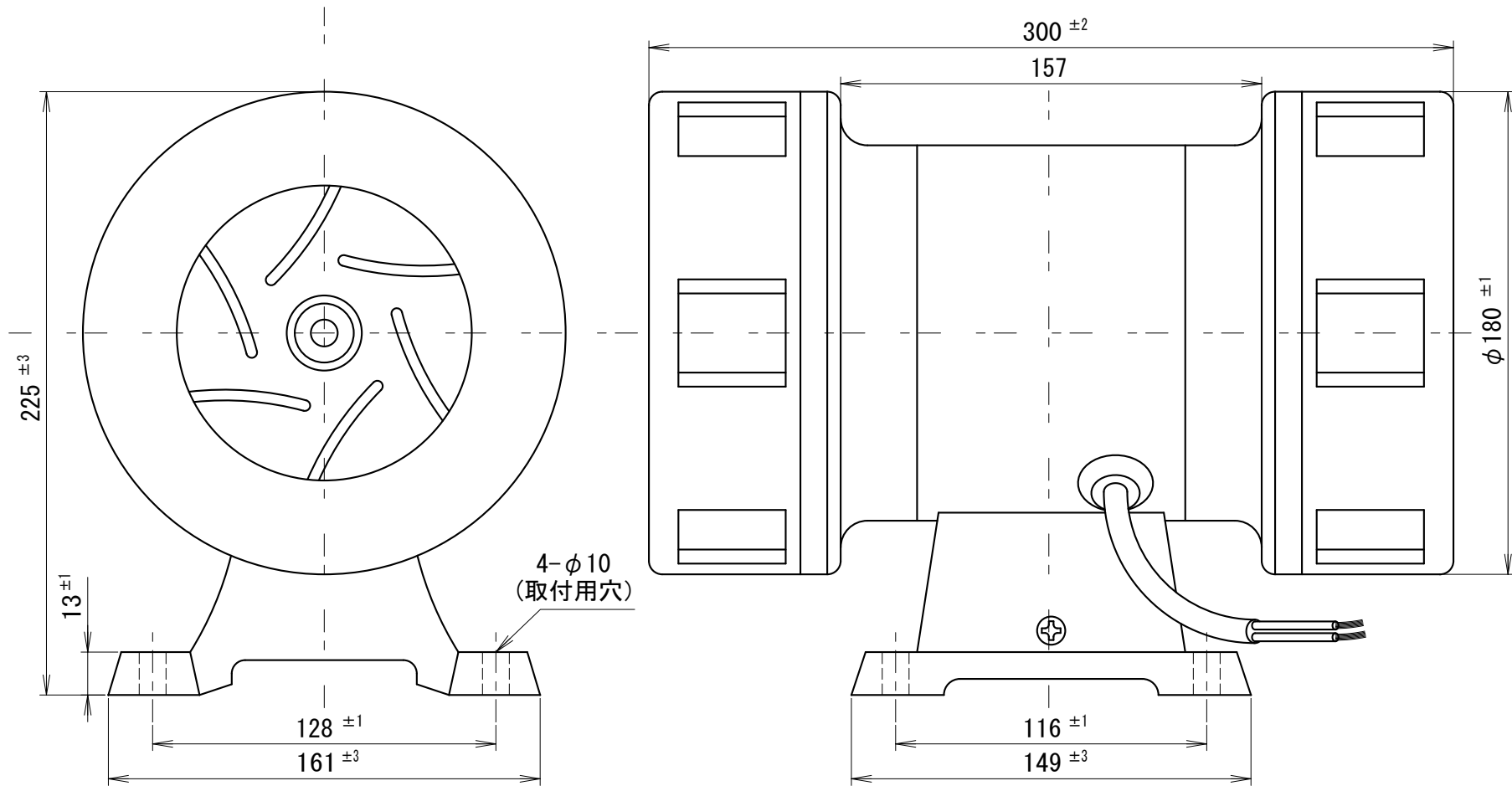


●この図面に記載の仕様は、2008年12月26日現在のものです。

外觀寸法図

型式

K

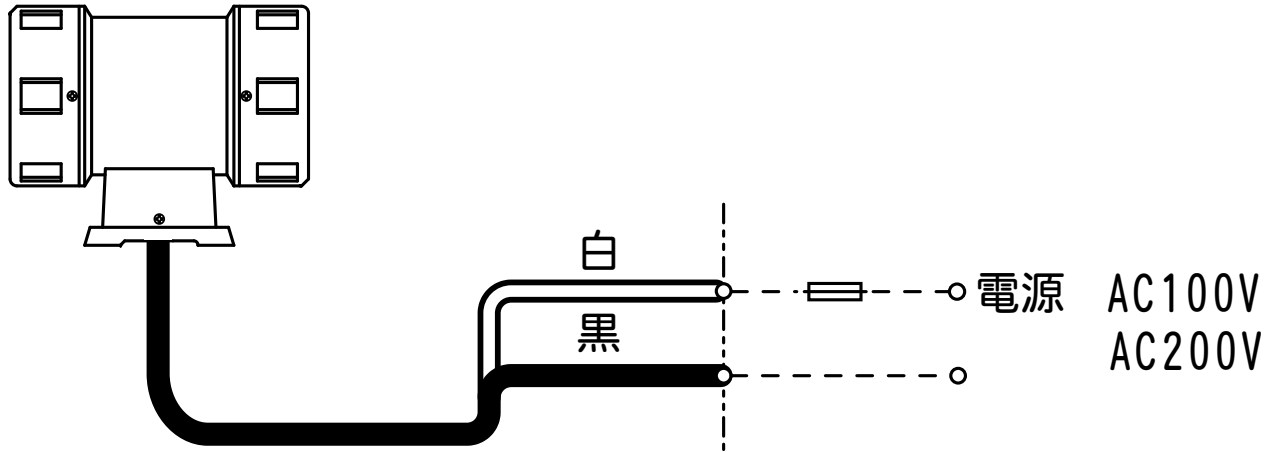


●この図面に記載の仕様は、2006年3月31日現在のものです。

結線図

型式

K



●この図面に記載の仕様は、2008年12月26日現在のものです。