

# XVSV9シリーズ

## 制御モード

モード名	入力方式	最大出力チャンネル数(*8)	信号入力に対する動作	起動信号がワンショットの場合	起動信号を継続している場合	コメント再生中に起動信号を停止した場合	再生中に起動信号入力があった場合
A 基本モード	ビット入力	6チャンネル	信号線入力に対応するチャンネル番号のコメントを再生します。		コメントを繰り返し再生します。		同時に複数の起動信号が入力された場合、若いチャンネル番号のコメントを再生します。
B ワンショットモード	ビット入力	6チャンネル	信号線入力に対応するチャンネル番号のコメントを再生します。		コメントを1回のみ再生して停止します。		再生中に入力される起動信号を全て抑横(最大47回)し、入力後にコメントを再生します。
C 後入力優先モード	ビット入力	6チャンネル	信号線入力に対応するチャンネル番号のコメントを再生します。	コメントを1回のみ再生して停止します。	コメントを繰り返し再生します。	コメントの最後まで再生します。	再生中のコメントとは別のチャンネル番号の起動信号が入力された場合は、再生中のコメントを停止し、後から入力されたコメントを再生します。
D バイナリモード	バイナリ入力	63チャンネル	バイナリコード表で選択した音声チャンネル番号を入力しますと、信号の組合せにより選択されたコメントを再生します。		コメントを繰り返し再生します。	再生終了時点で起動信号があった場合、そのコメントを再生します。	
E バイナリワンショットモード	バイナリ入力	63チャンネル	バイナリコード表で選択した音声チャンネル番号を入力しますと、信号の組合せにより選択されたコメントを再生します。		コメントを1回のみ再生して停止します。		再生中に入力される起動信号を全て抑横(最大23回)し、入力後にコメントを再生します。
F バイナリ後入力優先モード	バイナリ入力	63チャンネル	バイナリコード表で選択した音声チャンネル番号を入力しますと、信号の組合せにより選択されたコメントを再生します。		コメントを繰り返し再生します。		再生中に起動信号が入力された場合、再生中のコメントを停止し、後から入力されたコメントを再生します。
G レベルモード	ビット入力	6チャンネル	信号線入力に対応するチャンネル番号のコメントを再生します。			信号が停止した時点で再生を停止します。	同時に複数の起動信号が入力された場合、若いチャンネル番号のコメントを再生します。
H バイナリレベルモード	バイナリ入力	63チャンネル	バイナリコード表で選択した音声チャンネル番号を入力しますと、信号の組合せにより選択されたコメントを再生します。	起動信号が入力されている間だけ、繰り返し再生します。		信号が停止した時点で再生を停止します。	新たなコードに変わったコメントを即座に再生します。

出荷時には、テスト音声としてXVSV9には、6ch、チャンネル動作モード4、制御モードC:後入力優先モードで、コメントが録音されています。

## チャンネル動作モード

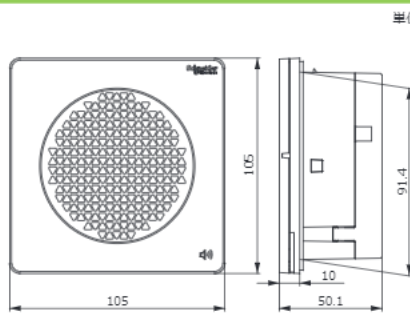
チャンネル動作は、減音や停止信号を混ぜた4パターンから選べます。減音信号：信号入力時のみ音量を下げる機能です。-5~-40dBの範囲で、予め減音レベルを設定できます。停止信号：信号を入力すると、再生途中でも、即座に再生を停止します。

緑色	モード1	モード2	モード3	モード4
緑	CH1	CH1	CH1	CH1
黄	CH2	CH2	CH2	CH2
茶	CH3	CH3	CH3	CH3
青	CH4	CH4	CH4	CH4
紫	減音	CH5	CH5	CH5
灰	停止	減音	停止	CH6

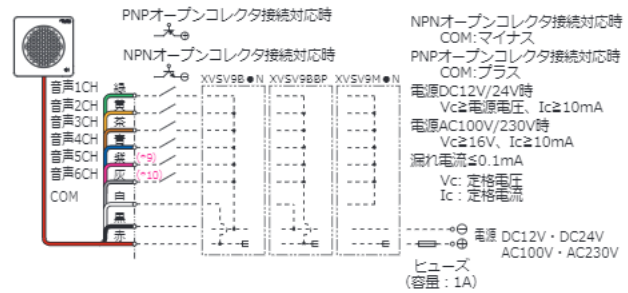
  

制御内容	モード1	モード2	モード3	モード4
	ビット入力時 4チャンネル (バイナリ入力時 15チャンネル)	ビット入力時 5チャンネル (バイナリ入力時 31チャンネル)	ビット入力時 5チャンネル (バイナリ入力時 31チャンネル)	ビット入力時 6チャンネル (バイナリ入力時 63チャンネル)
	+ 減音 + 停止	+ 減音	+ 減音 + 停止	

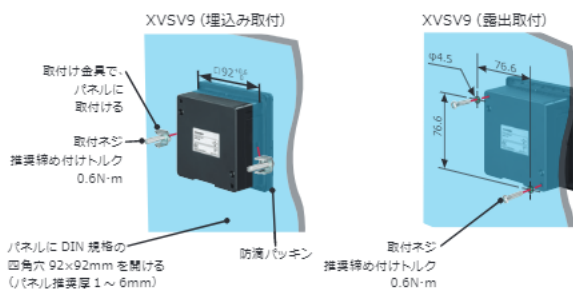
## 外観寸法図



## 結線図



## 取付寸法図



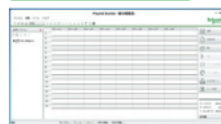
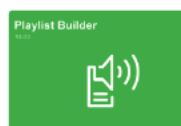
## XVSV9シリーズは、Playlist Builderを使って、コメントを自由に編集できます。

「Playlist Builder」は、音声やメロディなどのMP3ファイルを利用して、パソコンで音声合成警報器のコメントデータを編集できるソフトです。弊社ホームページから無償でダウンロードできます。

<http://www.proface.co.jp/PLB/>

Playlist Builderを使うと、こんなことができます。

- ・チャンネル毎の1~16フレームにMP3ファイルを指定できます。
- ・音声合成警報器の動作モードを設定できます。
- ・警報器に「信号入力モード」「動作モード」「減音値」など、様々なパラメータも指定できます。



〈コメント録音フローチャート〉

1. ソフトウェアをダウンロードしてパソコンにインストールする。
2. 新しいプレイリストを作る、または、以前に保存したプレイリストを開く。
3. フレーム毎に、録音する音を選ぶ。
4. チャンネル数や動作モード・コメントの繰り返し回数・フレーム間隔などを設定する。
5. 「プレイリスト」を保存する。
6. 「Audio」フォルダと、「プレイリスト」をSDカードにコピーする。
7. SDカードを電源が入った状態の警報器に挿入し、ファイルをインポートする。
8. 「ピー」というアラート音が鳴れば転送完了です。SDカードを取り出してからご使用ください。

(\*8)出力チャンネルの最大数は、チャンネル動作モードの設定により異なります。 (\*9)チャンネル動作モード1:減音 (\*10)チャンネル動作モード1または3:停止 2:減音