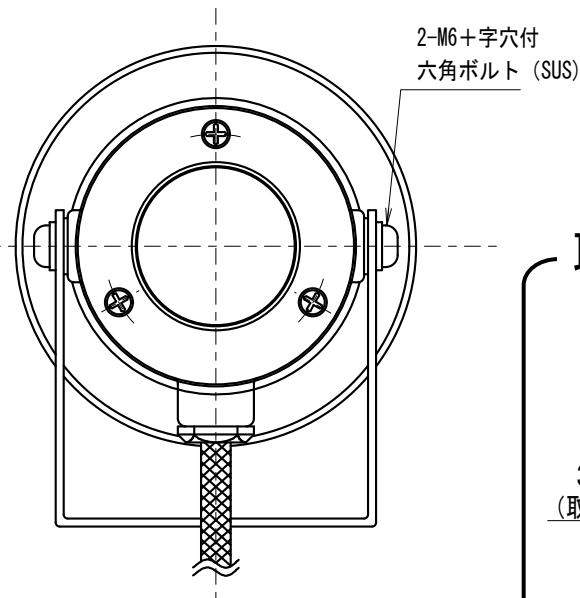
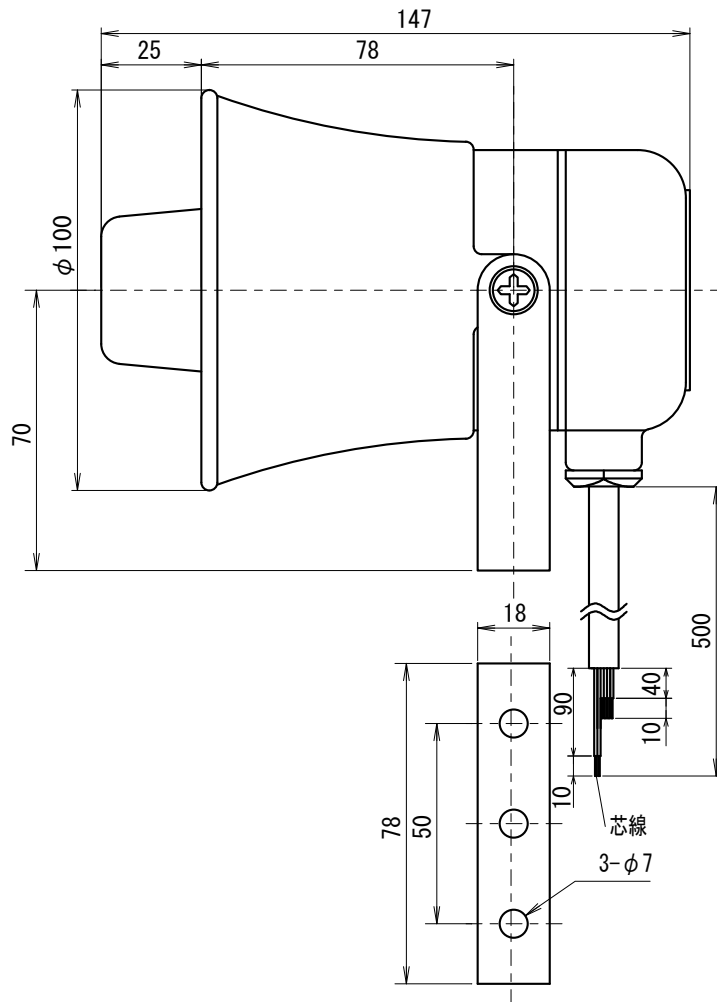
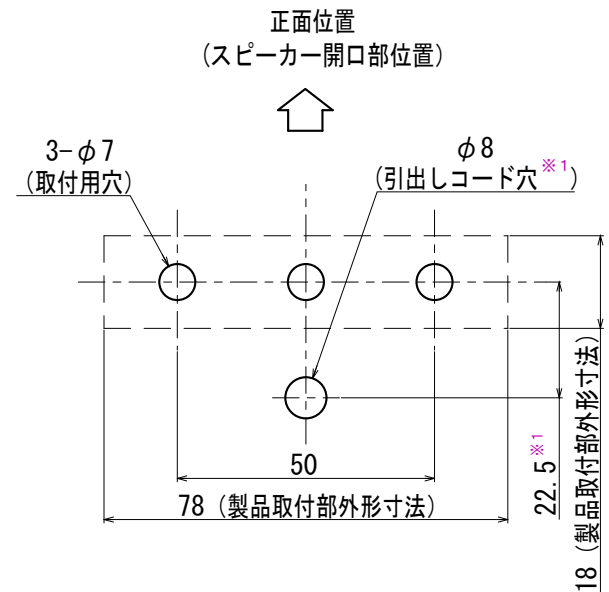


外觀寸法図

型式 SV-21DPB



取付穴加工図

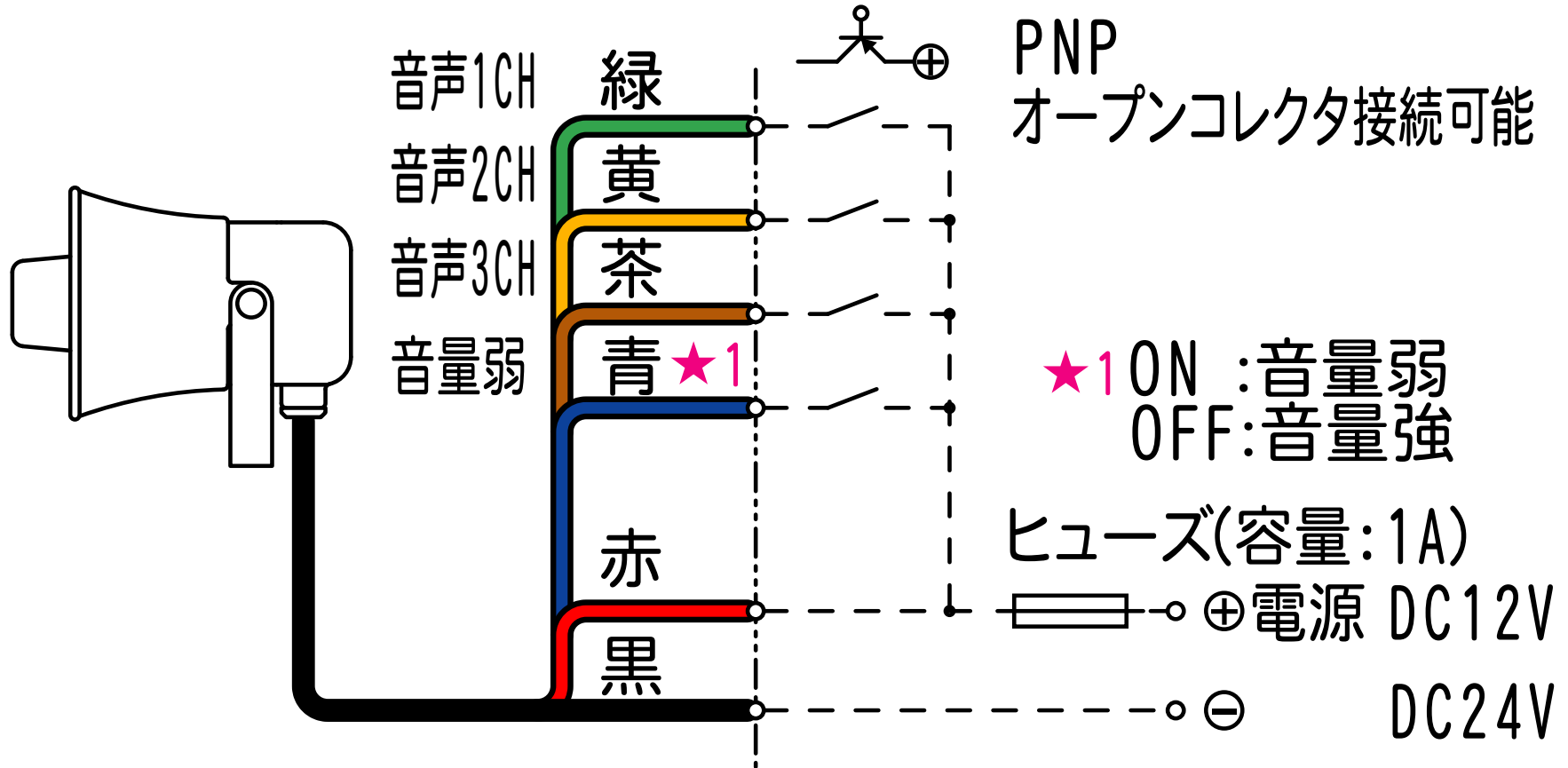


※1 引出しコード穴は必要に応じて開けて下さい。

●この図面に記載の仕様は、2013年9月現在のものです。

結線図

型式 SV-21DPB



●この図面に記載の仕様は、2013年9月現在のものです。