

アロー 音声合成警報器

[型式] SV-21DPB

取扱説明書

このたびはお買い上げいただき、誠にありがとうございます。
ご使用に際してはこの取扱説明書をよくお読みのうえ、正しくお使いください。
お読みになったあとは大切に保管し、必要なときにお読みください。

1

安全上のご注意

表示内容を見逃して誤った使い方をしたときに生じる危害や損害を説明しています。

本機のご使用前に以下の「注意事項」をよくお読みいただき、理解し遵守してください。

警告

取扱いを誤った場合、使用者が死亡又は重症を負うことが想定される危害の程度をいう。

- 製品は取扱説明書に記載された範囲内でご使用ください。
感電、火災のおそれがあります。
- 結線するときは、必ず電源を切ってから行ってください。
感電するおそれがあります。
- 取扱説明書に記載された部品の交換、組み替え及び調整を行なうときは、必ず電源を切ってから行ってください。
感電するおそれがあります。
- 本機の分解や改造は行なわないでください。
感電するおそれがあります。

注意

取扱いを誤った場合、使用者が傷害を負うことが想定されるか、又は物的損害の発生が想定される危害、損害の程度をいう。

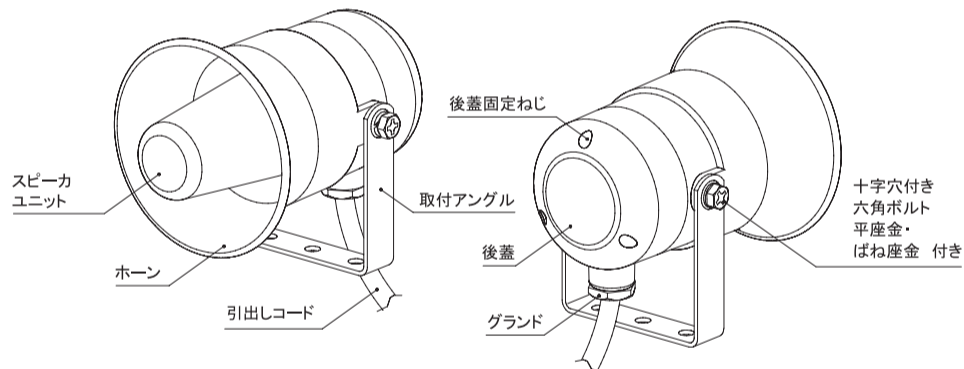
- 使用しない引出し線の先端は、必ず絶縁テープ等で絶縁処理をしてください。
感電、漏電、故障の原因となります。

【おねがい】

- スピーカ開口部に雨水が入らないよう取り付けてください。
- 電源回路および内部回路保護のため、外部に必ずヒューズを接続してください。
- 電圧変動の激しい電源（変動率10%を超える電源）や、ノイズ、サージを多く含む電源（±1000V、1μsを超えるもの）でのご使用は避けてください。
- 引出し線を強く引っ張らないでください。
- IC・LSIを使用しているため、電磁波の強い場所での使用は避けてください。
- 信号線は複数台並列接続したり、他の機器と並列接続しないでください。
- 配線の余分な引き回しや他の電源線などとの併設は避けてください。
- 電源のON、OFFはチャタリング的に短時間で行なわないでください。OFF後は少なくとも2秒以上後にONになるようにしてください。
- 供給電源の投入については、電圧が徐々に上昇して定格電圧になるような投入は避けてください。
- ボリュームを強く押ししたり、無理に回さないでください。
- 取扱説明書に記載された部品の交換、組み替え及び調整を行なうときは、防水リング等のはみ出しにご注意ください。
- 複数台使用される場合、音色を同時にスタートしても再生音は同期しません。

2

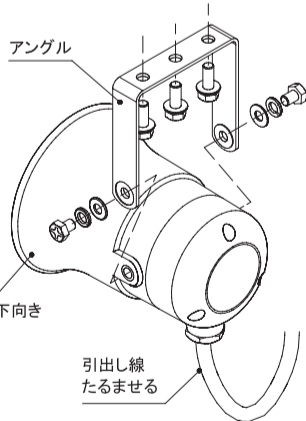
【各部の名称】



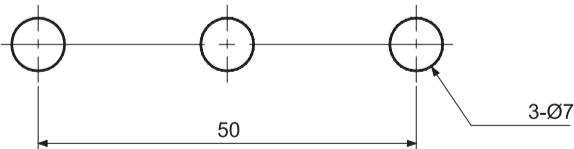
3

【取付方法】

- 取付けは、振動の少ない十分強度のある平らな面を選んでください。
- 本体から取付アングルを外し、アングルを固定してください。
アングルは取付穴3ヶ所で確実に固定してください。
推奨ねじ:M6
推奨締付トルク:2.0N・m
- 本体とアングルを取付けてください。
雨水等の浸水を防ぐため、ホーンは水平より下向きにして引出し線は下にたるませてください。
推奨締付トルク:1.0N・m



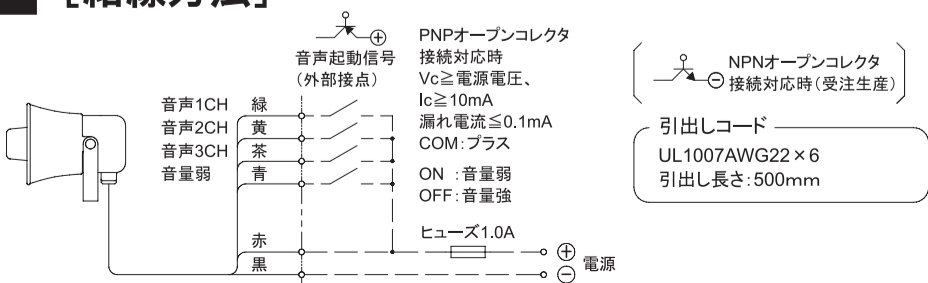
取付穴加工図



[単位:mm]

4

【結線方法】



5

【使用方法】

- 外部接点をONする時間が一瞬の場合、コメントは1回のみ再生して停止します。(最低でも100msec以上必要です。)
- 外部接点を連続でONしている場合、コメントは繰り返し再生します。
- 入力方法はビット入力と、バイナリ入力の2種類があり、通常ご指定なき場合はビット入力(3種類のコメントを制御)となります。ビット入力時は複数の外部接点を同時にONした場合、若い番号のコメントを優先して再生します。
- バイナリ入力でご指定の場合、下記のバイナリ入力対比表で示す入力の組み合わせで7種類のコメントを制御できます。尚、各信号間のタイムラグは2msec以内としてください。

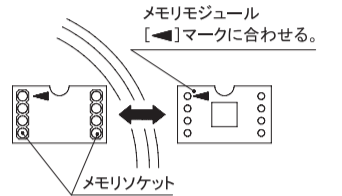
バイナリ入力 対比表

再生チャンネル	待機	1	2	3	4	5	6	7
音声起動信号	1CH 緑	○		○		○		○
	2CH 黄		○	○			○	○
	3CH 茶				○	○	○	○

○: ONになった音色起動信号回路

音量の調節

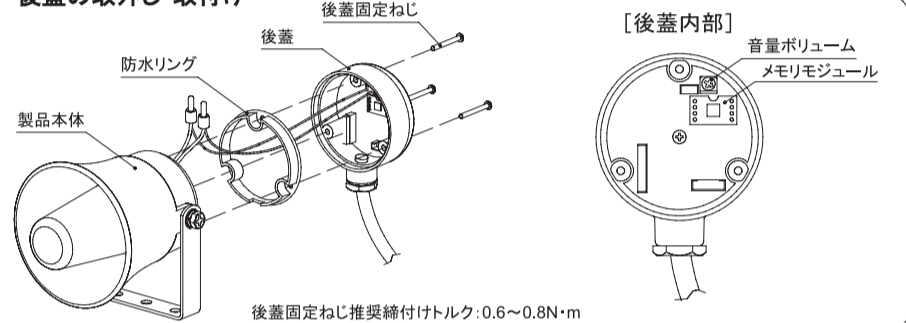
- ①内蔵ボリュームによる調節
 - 下図を参照に後蓋固定ねじ(3箇所)を外し、後蓋を取外します。
 - 音量ボリュームは先の細いドライバー等で調節してください。
調節範囲:ゼロ~最大(出荷時は最大設定)
- ②減音回路による調節
 - 信号線の音量弱(青色)と電源線(赤色)をONすることで、音量が減音します。(最大音量時 強:102dB/弱:90dB)



記憶コメントの変更(メモリモジュールの交換)方法

- 下図を参照に後蓋固定ねじ(3箇所)を外し、後蓋を取外します。
- メモリモジュール交換時は、取付方向・足折れにご注意ください。

後蓋の取外し・取付け



後蓋固定ねじ推奨締付トルク:0.6~0.8N・m

6

【定格】

定格電圧	DC12V/24V
消費電力	3.0W~4.5W
突入電流	3.5A~10A(5msec)
音圧 ^{※1}	内蔵ボリューム調節 0~102dB(1m前方 無段階調節可能) 減音回路調節 最大音量時 強:102dB/弱:90dB
定格時間	連続
製品質量	0.7kg

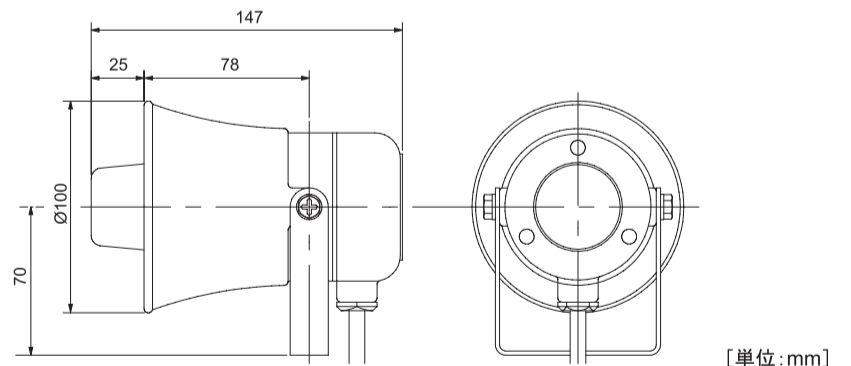
※1 音圧は1kHz正弦波出力での値であり、コメント内容・電圧変動取付状態により変化するため、表記の音圧より低くなる場合があります。

音声合成方式	ADPCM2方式
ビットレート	64kbps
サンプリング周波数	16kHz
メモリモジュール	1個(8Mbit フラッシュメモリ)
音声記憶時間	最大128秒
音声制御数	ビット入力(通常優先モード):3種類 バイナリ入力 :7種類
音声起動入力回路	無電圧接点または、PNPオープンコレクタ
音声起動信号 入力パルス幅	100msec以上

使用周囲温度	-10°C~50°C
使用周囲湿度	35%~85%RH(結露のないこと)
使用雰囲気	腐食性ガスのないこと
保護特性	IP53(正方向取付時)

7

【外観図】



[単位:mm]

8

【オプション品・保守部品】

品名	型式
メモリモジュール	0MEM-MOD-8M
取付L金具	L-1A
取付L金具	L-2A

シュナイダーエレクトリックホールディングス株式会社

お問い合わせ

本製品でお困りのこと、ご質問など、いつでも解決のお手伝いをさせていただきます。
弊社サポートサイトへアクセスしてください。

<http://www.pro-face.com/trans/ja/manual/1001.html>

PHA23556_00



Schneider Electric