

AHVNBシリーズ



特長

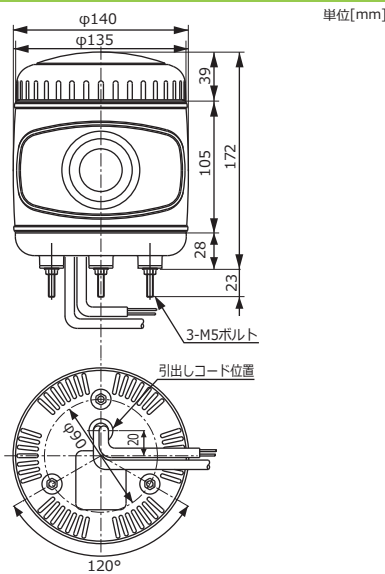
- φ135の直付けホーンスピーカー型音声合成警報器です。
- 標準で4チャンネルを外部接点で制御できるマルチタイプです。受注対応でバイナリ入力15チャンネルにも対応しております。(別料金)
- 音量は最大105dBです。(内蔵ダイヤルで最小0dB～最大105dBを無段階で調節可能)
- ワンショット信号では音声を1回再生、連続信号では繰り返し再生します。
- 弊社の標準コメントライブラリーからコメントをお選びいただくと、無償にて本体に任意のコメントを録音した状態で納品させていただきます。
- 無電圧接点回路で、NPNオープンコレクタ接続に標準対応しており、PLCによる直接駆動が可能です。
- 保護特性IP23 (正方向取付け時)です。

標準品仕様表

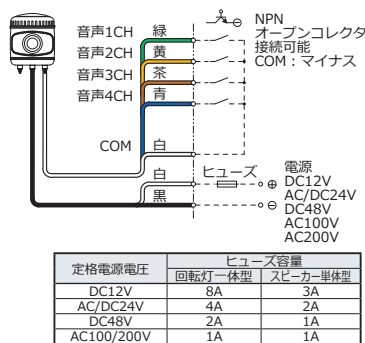
| | 定格電源電圧 | 型式 | 使用電圧範囲 | 消費電力 | 信号線接点容量 | 音声(*1) | 音圧レベル | 製品質量 | 備考 |
|---------|----------|-----------|------------|------|-------------------|-------------------------------------------------------------------------------------------------------|---------------------------|-------------------|-------------------|
| スピーカー単体 | DC12V | AHVNB-12 | 10.8~13.2V | 5W | 電源電圧以上 10mA以上 | ・音声合成方式:ADPCM2方式 ・コメント数:4種類 (4コメントを外部信号線切替え) (バイナリー15) ・記憶時間:合計128秒 (標準ビットレート64Kbit/s) | 最大105dB (1m前方) (*2) | 0.9kg | 受注生産品(*3) RoHS対応品 |
| | AC/DC24V | AHVNB-24 | 21.6~26.4V | 12W | | | | | RoHS対応品 |
| | DC48V | AHVNB-48 | 43.2~52.8V | 18W | DC24V以上 10mA以上 | | | 受注生産品(*3) RoHS対応品 | |
| | AC100V | AHVNB-100 | 90~110V | 10W | | | | 1.2kg | RoHS対応品 |
| | AC200V | AHVNB-200 | 180~220V | | | | | | |

| AHVNB | IP IP23 (正方向取付け時) | 材質 ボディ:ABS樹脂 | 引出し線 | | | メモリー | | | |
|-------|-------------------------|-----------------|-------|------------------------------------------------|----|-----------------|-----------------------------------|---------------------|------|
| | | | 長さ | 信号線 COM線 電源線 | 線種 | 搭載数 | メモリー容量 | ビットレート | 再生時間 |
| | | | 400mm | UL1007AWG22×6本 VCTFK0.75mm ² ×2芯 | 1個 | 8Mbit (増設不可) | 32Kbit/s 64Kbit/s 128Kbit/s | 256秒 128秒 64秒 | |

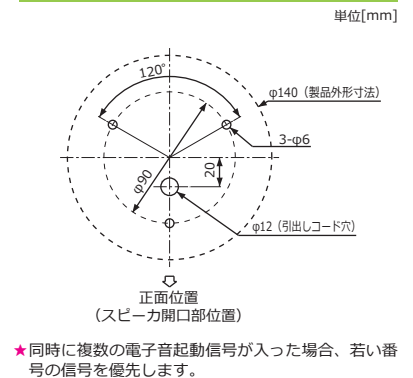
外観寸法図



結線図



取付寸法図



オプション品の詳細はオプションページをご覧ください。(取付L金具:L-3A 取付M金具:M-2) (*1)コメントの収録は弊社での対応となります。(*2)音圧レベルは1kHz正弦波を再生したとき本体前方1mでの最大音圧です。録音内容、電圧変動、取付け状態により変化するため、表記の音圧より低くなる場合があります。(*3)受注生産品です。納期については販売店様までお問い合わせください。