

SV-54シリーズ (SV-54B4B)



特長

- 制御盤内蔵または露出取付けで外部にスピーカーを接続して使用する機器組み込みBOX型の音声合成警報器です。
- 5W (8Ω)の音声出力で、外部スピーカーを接続できます。また、オプションの増設アンプST-302Pを接続すると、音声出力を30Wまで増幅できます。
- ラインアウト端子で市販のアンプなどへの接続も可能です。
- 標準で4チャンネルを外部接点で制御できるマルチタイプです。受注対応でバイナリ入力15チャンネルにも対応しております。(別料金)
- 音量調節ダイヤルを内蔵しています。
- ワンショット信号では音声を1回再生、連続信号では繰り返し再生します。
- 再生中に出力されるBUSY制御信号(オープンコレクタ出力、1Cリレー接点)は、各種信号及び表示灯の点灯などに利用できます。
- 弊社の標準コメントライブラリーからコメントをお選びいただくと、無償にて本体に任意のコメントを録音した状態で納品させていただきます。
- 無電圧接点回路で、NPNオープンコレクタ接続に標準対応しており、PLCによる直接駆動が可能です。
- 保護特性IP20 (正方向取付け時)です。

標準品仕様表

	定格電源電圧 (*1)	型式	使用電圧範囲	消費電力	信号線接点容量	音声 (*2)	製品質量	備考
再生専用	DC24V	SV-54B4B	19~30V	9W	DC24V以上 10mA以上	コメント数:4種類 (バイナリー 15) 録音時間:合計128秒 (標準64kbit/s)	0.9kg	RoHS対応品
	AC100~240V		90~264V	14W				

	IP	使用温度範囲	音声合成方式	定格出力	出力インピーダンス	ライン出力	材質 色調
SV-54B4B	IP20屋内専用型 (正方向取付け時)	-10℃~50℃	ADPCM2方式	5W	8Ω	600Ω 0dB 不平衡	鋼板ケース (t=1.0)グレー

メモリー

	搭載数	メモリー容量	ビットレート	再生時間
SV-54B4B	1個	8Mbit (増設不可)	32Kbit/s	256秒
			64Kbit/s	128秒
			128Kbit/s	64秒

オプション



コーンスピーカー
NS-38

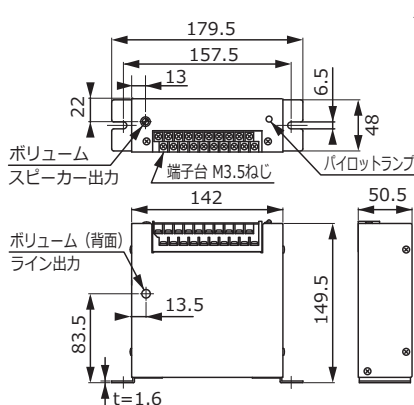


コーンスピーカー
NS-13C

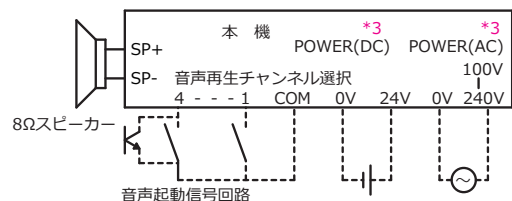


ホーンスピーカー
NS-25

外観寸法図



結線図



(無電圧接点回路またはNPNオープンコレクタ回路) COM: マイナス
端子ネジ: M3.5

*同時に複数の電子音起動信号が入った場合、若い番号の信号を優先します。
受注対応で後着優先にも対応(別料金)