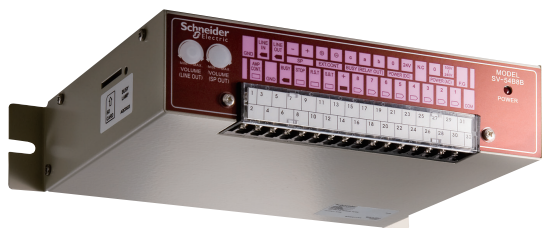


SV-54シリーズ (SV-54B8B)



特長

- 制御盤内蔵または露出取付けで外部にスピーカーを接続して使用する機器組み込みBOX型の音声合成警報器です。
- 5W (8Ω)の音声出力で、外部スピーカーを接続できます。また、オプションの増設アンプST-302Pを接続すると、音声出力を30Wまで増幅できます。
- ラインアウト端子で市販のアンプなどへの接続も可能です。
- ラインイン端子を持ち、複数台連結することが可能です。(600Ω 0dB)
- 標準で8チャンネルを外部接点で制御できるマルチタイプです。受注対応でバイナリ入力255チャンネルにも対応しております。(別料金)
- 音量調節ダイヤルを内蔵しています。
- 内蔵スイッチで7種類の制御モードを切り替えて使用できます。(バイナリ入力の制御モードは3種類)
- 音声内容の変更にはSDカードを使用するので、書き換え用の音声データをパソコンで管理できます。
- 再生中に出力されるBUSY制御信号(オープンコレクタ出力、1Cリレー接点)は、各種信号及び表示灯の点灯などに利用できます。
- 再生中の音声を停止するSTOP信号を内蔵しています。
- 弊社の標準コメントライブラリーからコメントをお選びいただくと、無償にて本体に任意のコメントを録音した状態で納品させていただきます。(*1)
- 無電圧接点回路で、NPNオープンコレクタ接続に標準対応しており、PLCによる直接駆動が可能です。
- 保護特性IP20 (正方向取付け時)です。

標準品仕様表

	定格電源電圧 (*2)	型式	使用電圧範囲	消費電力	信号線接点容量	音声(*3)	製品質量	備考
再生専用	DC24V	SV-54B8B	19~30V	9W	DC24V以上 10mA以上	コメント数:8種類 (バイナリ 255) 録音時間:合計256秒 (標準64kbit/s)	1.5kg	RoHS対応品
	AC100-240V		90~264V	10W				

	IP	使用温度範囲	音声合成方式	定格出力	出力インピーダンス	ライン出力	材質 色調
SV-54B8B	IP20屋内専用型 (正方向取付け時)	-10℃~50℃	Hi-Fi方式	5W	8Ω	600Ω 0dB 不平衡	鋼板ケース (t=1.0)グレー

メモリー

	搭載数	メモリー容量	ビットレート	再生時間
SV-54B8B	1個	16Mbit	64kbit/s	256秒

オプション



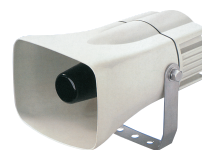
SDカード
OSD



コーンスピーカー
NS-38



コーンスピーカー
NS-13C



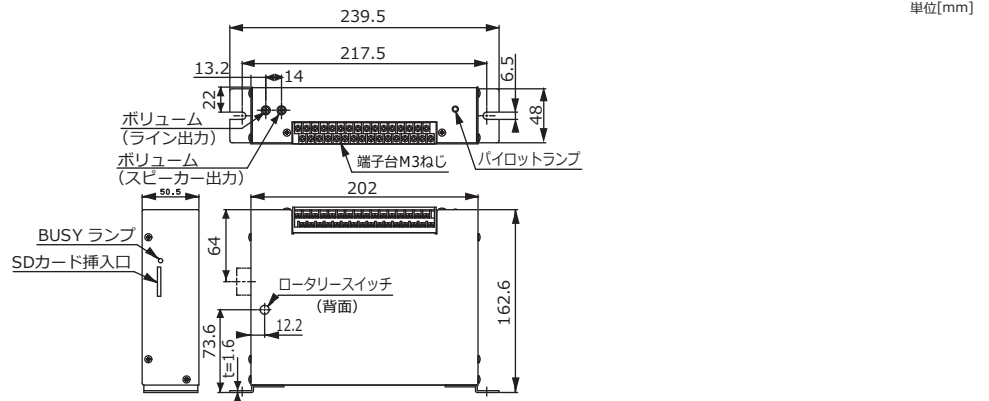
ホーンスピーカー
NS-25

SV-54シリーズ (SV-54B8B)

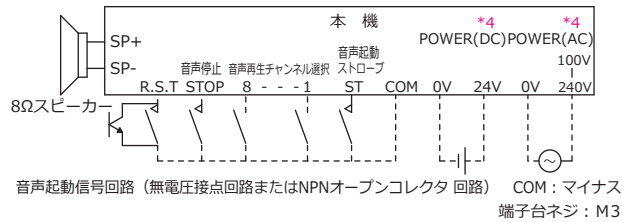
制御モード一覧

A	基本モード	起動信号がワンショットの場合、コメントを1回のみ再生し、連続の場合繰り返し再生します。同時に複数の起動信号が入力された場合、若いチャンネル番号のコメントを再生します。
B	ワンショットモード	起動信号がワンショットの場合あるいは、連続の場合でもコメントを1回のみ再生して停止します。再生中に入力される起動信号は全て記憶(最大47個)され、入力順にコメントを再生します。
C	複合モード	起動信号がワンショットの場合、コメントを1回のみ再生し、連続の場合繰り返し再生します。同時に複数の起動信号が入力された場合、若いチャンネル番号の順にコメントを1回再生します。
D	後入力優先モード	起動信号がワンショットの場合コメントを1回のみ再生し、連続の場合繰り返し再生します。再生中に再生コメントと別のチャンネル番号の起動信号が入力された場合、再生中のコメントを中断し、後から入力されたコメントを再生します
G	バイナリモード	音声チャンネル信号入力後、音声ストローブ(スタート)信号を入力しますと音声チャンネルの組合せにより選択されたコメントを再生します。音声ストローブ信号がワンショットの場合、コメントを1回のみ再生し、連続の場合、コメント再生終了時に再び音声チャンネル信号を取り込み選択されたコメントを再生します。
H	バイナリワンショットモード	音声チャンネル信号入力後、音声ストローブ(スタート)信号を入力しますと音声チャンネルの組合せにより選択されたコメントを再生します。音声ストローブ信号がワンショットの場合あるいは、連続の場合でも、コメントを1回のみ再生して停止します。再生中に入力される起動信号はすべて記憶(最大23個)され、入力順にコメントを再生します。
I	バイナリ後入力優先モード	音声チャンネル信号入力後、音声ストローブ(スタート)信号を入力しますと音声チャンネル信号のコメントを再生します。音声ストローブ信号がワンショットの場合、コメントを1回のみ再生します。音声ストローブ信号が連続の場合、コメントを繰り返し再生します。再生中に音声起動入力すると、再生中の音声を停止して、入力のあったチャンネルの音声を再生します。

外観寸法図



結線図



(*4) 電源は、いずれかの電源を使用