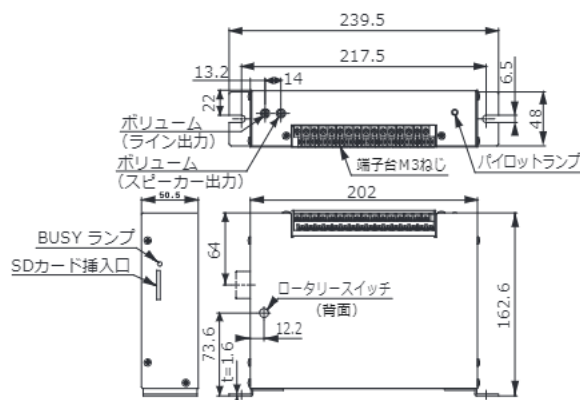


SV-54シリーズ (SV-54B8B)

制御モード一覧

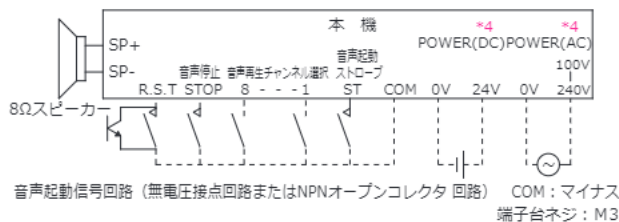
A	基本モード	起動信号がワンショットの場合、コメントを1回のみ再生し、連続の場合繰り返し再生します。同時に複数の起動信号が入力された場合、若いチャンネル番号のコメントを再生します。
B	ワンショットモード	起動信号がワンショットの場合あるいは、連続の場合でもコメントを1回のみ再生して停止します。再生中に入力される起動信号は全て記憶(最大47個)され、入力順にコメントを再生します。
C	複合モード	起動信号がワンショットの場合、コメントを1回のみ再生し、連続の場合繰り返し再生します。同時に複数の起動信号が入力された場合、若いチャンネル番号の順にコメントを1回再生します。
D	後入力優先モード	起動信号がワンショットの場合コメントを1回のみ再生し、連続の場合繰り返し再生します。再生中に再生コメントと別のチャンネル番号の起動信号が入力された場合、再生中のコメントを中断し、後から入力されたコメントを再生します。
G	バイナリモード	音声チャンネル信号入力後、音声ストロープ(スタート)信号を入力しますと音声チャンネルの組合せにより選択されたコメントを再生します。音声ストロープ信号がワンショットの場合、コメントを1回のみ再生し、連続の場合、コメント再生終了時に再び音声チャンネル信号を取り込み選択されたコメントを再生します。
H	バイナリワンショットモード	音声チャンネル信号入力後、音声ストロープ(スタート)信号を入力しますと音声チャンネルの組合せにより選択されたコメントを再生します。音声ストロープ信号がワンショットの場合あるいは、連続の場合でも、コメントを1回のみ再生して停止します。再生中に入力される起動信号はすべて記憶(最大23個)され、入力順にコメントを再生します。
I	バイナリ後入力優先モード	音声チャンネル信号入力後、音声ストロープ(スタート)信号を入力しますと音声チャンネルのコメントを再生します。音声ストロープ信号がワンショットの場合、コメントを1回のみ再生します。音声ストロープ信号が連続の場合、コメントを繰り返し再生します。再生中に音声起動入力すると、再生中の音声を停止して、入力があったチャンネルの音声を再生します。

外観寸法図



単位[mm]

結線図



(*4) 電源は、いずれかの電源を使用