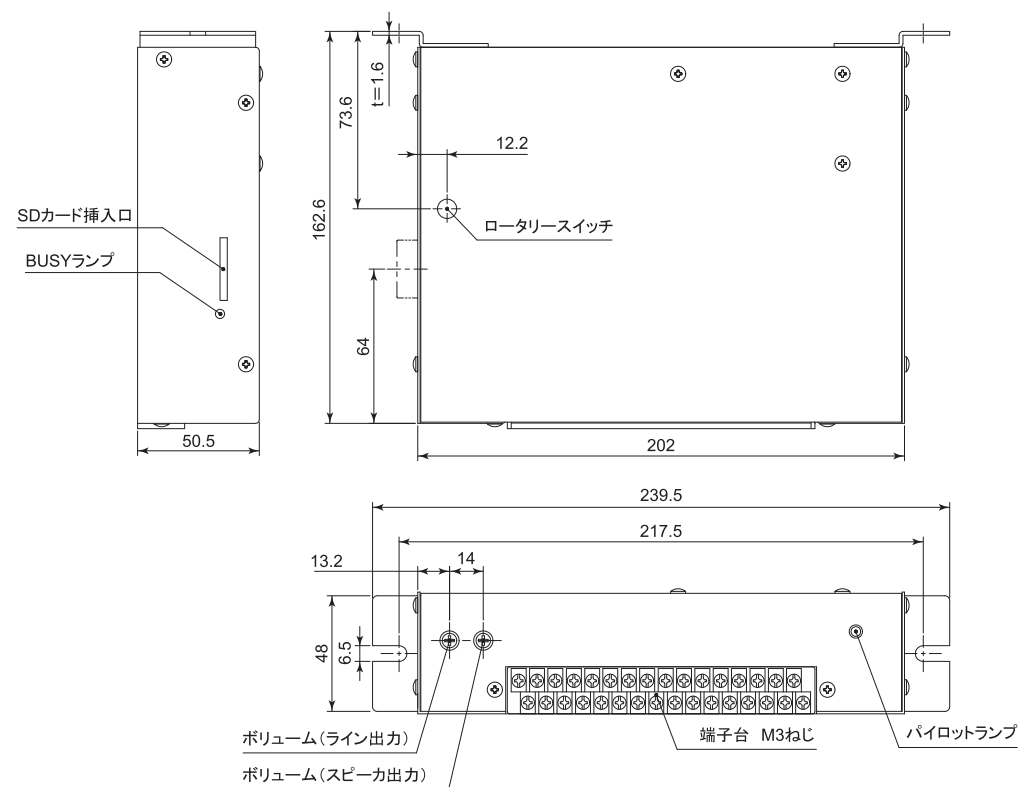


## 8 外観図



単位[mm]

# アロー 音声合成警報器

## 取扱説明書

型式 SV-54B8B

シュナイダーエレクトリックホールディングス株式会社

### お問い合わせ

本製品でお困りのこと、ご質問など、いつでも解決のお手伝いをさせていただきます。  
弊社サポートサイトへアクセスしてください。

<http://www.pro-face.com/trans/ja/manual/1001.html>

PHA23563\_00



**Schneider**  
Electric

このたびはお買い上げいただき、誠にありがとうございます。ご使用に際してはこの取扱説明書をよくお読みのうえ、正しくお使いください。お読みになったあとは大切に保管し、必要なお読みください。

目次	
1 : △安全上のご注意…………… P.1	5 : 使用方法…………… P.6～10
2 : 各部の名称…………… P.2	6 : 音声データ書換方法…………… P.10～11
3 : 取付方法…………… P.2	7 : 定格…………… P.12
4 : 結線方法…………… P.2～5	8 : 外観図…………… P.13

## 1 安全上のご注意

表示内容を見逃して誤った使い方をしたときに生じる危害や損害を説明しています。

本器のご使用前に以下の「注意事項」をよくお読みいただき、理解し遵守してください。

### 警告

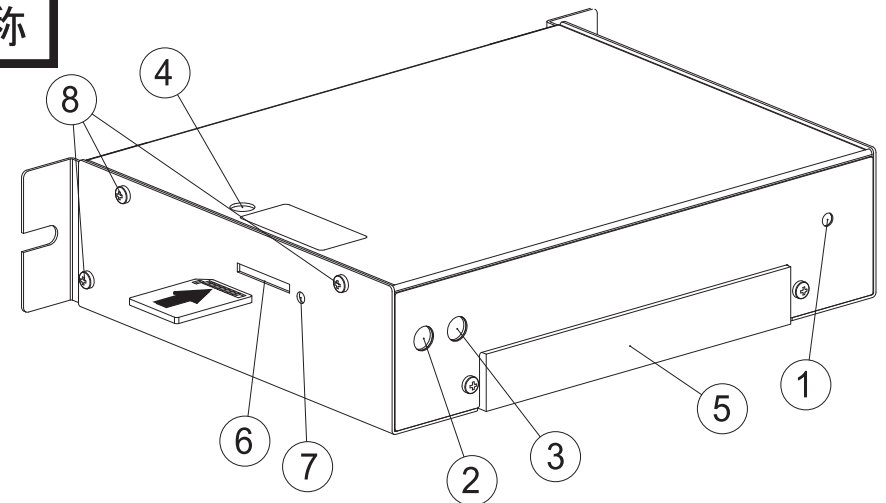
取扱いを誤った場合、使用者が死亡又は重症を負うことが想定される危害の程度をいう。

- 製品は取扱説明書に記載された範囲内でご使用ください。
- 感電、火災のおそれがあります。**
- 結線するときは、必ず電源を切ってから行ってください。
- 感電するおそれがあります。**
- 取扱説明書に記載された部品の交換、組み替え及び調整を行なうときは、必ず電源を切ってから行ってください。
- 感電するおそれがあります。**
- 本器の分解や改造は行なわないでください。
- 感電事故、誤動作や故障の原因となります。**

[おねがい]

- 電圧変動の激しい電源(変動率10%を超える電源)や、ノイズ、サージを多く含む電源(±1000V、1μsを超えるもの)でのご使用は避けてください。
- 供給電源の投入については、電圧が徐々に上昇して定格電圧になるような投入はさけてください。
- IC・LSIを使用しているため、電磁波の強い場所での使用は避けてください。
- 電源のON、OFFはチャタリング的に短時間で行なわないでください。OFF後は少なくとも2秒以上後にONになるようにしてください。
- 配線の余分な引き回しや他の電源線などの併設は避けてください。
- 信号入力端子には絶対に電圧を印加しないでください。
- スイッチやボリュームを強く押したり、無理に回さないでください。
- 本器を異常な高温、低温、多湿及びガスなどの発生する場所には取付けないでください。
- 音声起動信号、音声停止入力、SP出力、LINE OUT、EXT.CINT.の端子には絶対に外部から電圧を印加しないでください。
- 音声起動信号の配線はできるだけ最短距離で行い、余分な引き廻しや、高圧ケーブルとの併設はさけてください。
- 本器はマルチ電源タイプですが、ご使用できるのはいずれか一種類の電源のみです。複数の電源を接続しないでください。
- 入力信号回路にオープンコレクタ回路をご使用の場合、耐圧DC24V以上、電流10mA以上ながせるものをご使用ください。
- SP-端子には絶対にCOMや他のGNDと一緒に接続しないでください。
- 結線終了後、端子台にはカバー(付属品)を取り付けて導電物が端子に接続することのないようにしてください。

## 2 各部の名称



- ①パイロットランプ : 電源が供給されている時、点灯しています。
- ②ラインアウト出力ボリューム : ラインアウト出力レベルの調整ができます。(右回し増大、左回し減少)
- ③スピーカ出力ボリューム : 接続されたスピーカの音量の調節ができます。(右回し増大、左回し減少)
- ④動作モード切換スイッチ : 動作モード(A～D、G～I)の切換スイッチです。
- ⑤端子台 : 電源、各制御入力、音声出力、ビジー出力等の接続。
- ⑥SDカード挿入口 : 電源入力後、待機状態で、SDカードを挿入すると音声内容を変更することができます。
- ⑦BUSYランプ : 音声変更時に点滅、点灯します。
- ⑧本体ケース蓋固定ねじ : 本体ケースとケース蓋の固定ねじ(6本)

## 3 取付方法

- 取り付けは振動の少ない充分強度のある取付面を選んで、本体をしっかり固定してください。推奨取付ねじサイズM6×2個

## 4 結線方法

- 本器は電源ONリセット方式で、電源投入後、初期設定時間が必要ですので、必ず電源投入後3秒以上おいてから外部入力信号が入るようにしてください。
- 音声起動信号入力及びストップ信号入力、ストローブ入力、ボリューム切替入力のパルス幅は10ms以上必要です。また、複数回連続してON、OFF(チャタリング的に)しないでください。誤動作の恐れがありますので、OFF後50ms以上おいてから入力するようにしてください。
- SP-端子には絶対にCOMや他のGNDと一緒に接続しないでください。

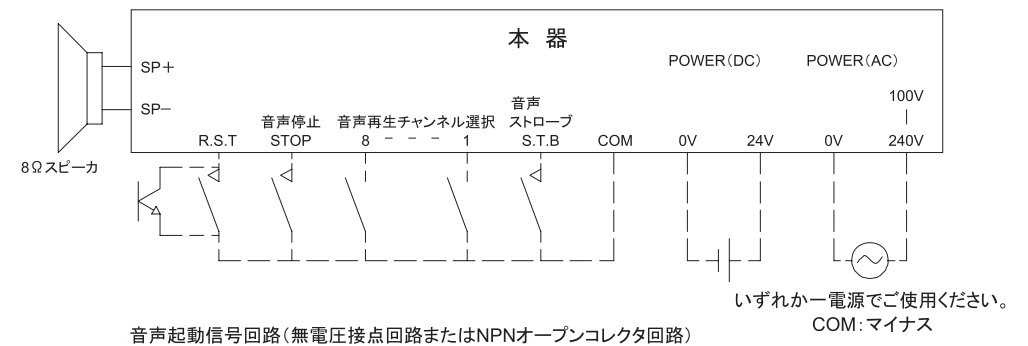
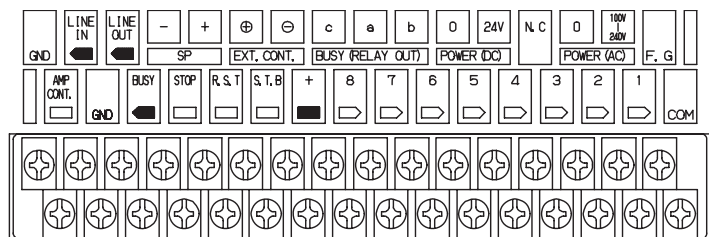


図1. 結線図

# 4 結線方法

## [各端子の説明]



端子台ねじ推奨締付トルク 0.6~0.8N・m

### ・POWER(AC)0,100~240V端子 (電源入力)

本器をAC100~240Vの電源でご使用の場合、0、100V-240V端子間に電源を接続してください。

### ・POWER(DC)0,24V端子 (電源入力)

本器をDC24Vの電源でご使用の場合、0、24V端子間に電源を接続してください。

### ・F.G.端子

本体のフレーム及び内蔵のノイズフィルターのグラウンド端子に接続されています。耐雑音性の点からアースをとってください。尚、電源ラインとの耐圧は以下のようになっています。

AC100V-240V電源端子間: AC1500V(1分間) DC24V電源端子間: AC500V(1分間)

### ・1~8番の端子、S.T.B端子 (入力)

音声起動入力端子です。この端子とCOM端子間に無電圧接点回路(スイッチ、リレー接点等)、またはNPNオープンコレクタ回路を接続して下さい。

ビット入力(動作モードA~D)時、この端子をCOMと短絡することにより、対応した音声再生されます。

また、バイナリー入力(動作モードG、H、I)時、1~8番の端子(音声チャンネル信号)をCOM端子と短絡することにより再生チャンネルが選択され、S.T.B端子(音声ストロブ信号)をCOM端子と短絡することにより音声再生されます。

尚、ビット入力(動作モードA~D)時は、S.T.B端子(音声ストロブ信号)は使用しません。

### ・STOP端子 (入力)

この端子とCOMの間に、無電圧接点回路またはNPNオープンコレクタ回路を接続してください。

この端子をCOMに短絡することにより、現在再生されている音声停止します。

### ・R.S.T端子

この端子とCOM端子の間に、無電圧接点回路又はオープンコレクタ回路を接続してください。この端子をCOM端子に短絡することにより、内部制御回路及び音声回路の初期化を行い、本器の電源投入時の初期状態にします。

本器がなんらかの理由で暴走状態に陥った場合に使用してください。

### ・SP+端子、SP-端子 (出力)

スピーカ出力端子です。SP+端子とSP-端子間にインピーダンス8Ω、許容入力5W以上のスピーカを1本接続できます。

尚、適合スピーカ以外のものを使用したり、総合インピーダンスが8Ω未満となる接続で使用しますと、

本器内蔵のパワーアンプの破損及び音量の不足や音質の歪、又は接続スピーカの故障の原因にもなります。

SP-端子には絶対にCOMや他のGNDに接続しないでください。故障の原因となります。

### ・LINE OUT端子 (出力)

ライン出力端子です。市販アンプのAUX, LINE IN等に接続して出力の増量が可能です。(図2参照)

使用できます。(図9参照)

また、本器を複数台連結して使用する場合のライン出力として配線は必ずシールド線を使用してください。

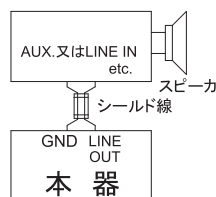


図2. LINE OUT使用例

### ・LINE IN端子 (入力)

ライン入力端子です。本器を複数台連結する場合に使用してください。配線は必ずシールド線を使用してください。

また、この端子を使用しない場合は、LINE IN-GND端子間にショートバー(付属品)を付けたままにしてください。

尚、本端子を使用しスピーカより出力させる場合は、AMP CONT.端子をCOM端子に短絡し、本体内蔵のパワーアンプを動作状態にしてください。(図9参照)

# 4 結線方法

## [各端子の説明]

### ・+端子

入力信号回路の電源を外部より供給する時の電源端子です。使用しない場合は、なにも接続しないでください。

本体ケース内にあるジャンパーソケット位置を変更することでNPN、PNPオープンコレクタ対応や

入力信号回路を本機電源と分離できます。

NPN: 出荷時は、NPNオープンコレクタに設定されています。+端子は、使用しないでください。

COM端子と1~8端子間に無電圧接点回路またはNPNオープンコレクタ回路を接続してください。

PNP: 本体ケース内にあるジャンパーソケットをPNPに変更してしてください。(図8参照) +端子は、使用しないでください。

DC24Vの+極性側を1~8端子間に印加してください。

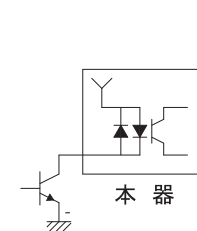


図3. NPNオープンコレクタ接続

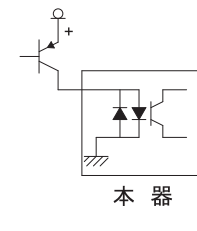


図4. PNPオープンコレクタ接続

EXT: 本体ケース内にあるジャンパーソケットをEXTに変更してください。(図7参照) +端子に電源+を印加すると

NPNオープンコレクタ、電源-を印加するとPNPオープンコレクタに接続できます。

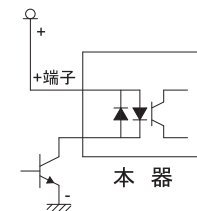


図5. +端子を電源の+に接続した場合 NPNオープンコレクタ接続

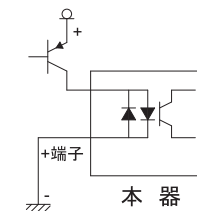
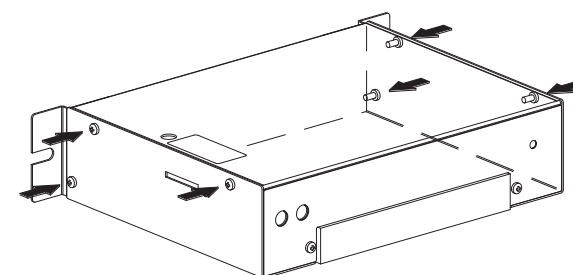


図6. +端子を電源の-に接続した場合 PNPオープンコレクタ接続

## [NPN、PNP、EXT切替方法]

本体ケースの両側部にある固定ねじをはずしてください。固定ねじをはずすとケース蓋がとれます。



推奨締付トルク 0.6~0.8N・m

図7. 本体ケースネジ位置

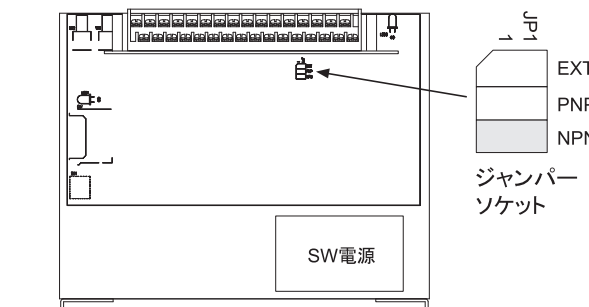


図8. ジャンパーソケット切替位置

# 4 結線方法

## [各端子の説明]

### ・AMP CONT.端子 (入力)

この端子とCOM端子の間に、無電圧接点回路又はオープンコレクタ回路を接続してください。LINE IN端子を使用する場合に、この端子をCOM端子と短絡することにより、本体内蔵のパワーアンプを動作状態にし、スピーカから音声を出力します。(図9参照)また、この時、EXT.CONT.⊕、⊖端子から制御信号が出力されますので、増設アンプST-302Pを接続している場合、増設アンプに接続したスピーカより音声を出力します。

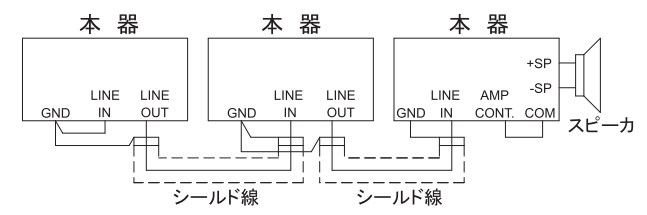


図9. 複数台の連結接続

### ・BUSY(RELAY OUT)c、a、b端子 (出力)

音声再生中に動作する1cリレー接点です。この接点を使用し、音声再生中に回転灯や表示灯等を動作させることができます。尚、ご使用できる接点容量はAC250V2A、DC30V2A(抵抗負荷)までです。

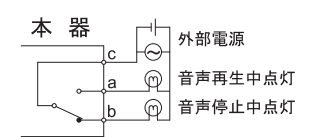


図10. BUSY(RELAY OUT)接続例

### ・BUSY端子 (オープンコレクタ出力)

音声再生中にONするNPNオープンコレクタ出力です。音声再生中のLED表示信号やシーケンサとのタイミング信号等にご使用いただけます。尚、最大スイッチング容量はDC40V 300mAまでです。

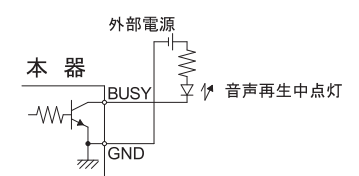


図11. BUSY(オープンコレクタ出力)接続例

### ・EXT.CONT⊕端子、⊖端子 (出力)

本器は弊社別売の増設アンプ(ST-302P)を接続し、出力を30Wまで増量を図ることができます。EXT.CONT⊕、⊖端子はこの場合の制御出力です。ST-302PのAUX INPUTのIN,Rには、本器のSP+を接続、AUX INPUTのGNDIには、本器のCOM又はGNDを接続してください。AUX INPUTに本器のSP-を接続すると本器が故障する恐れがありますのでSP-には何も接続しないでください。(図12参照)尚、ST-302Pを使用されない場合は、この端子には何も接続しないでください。

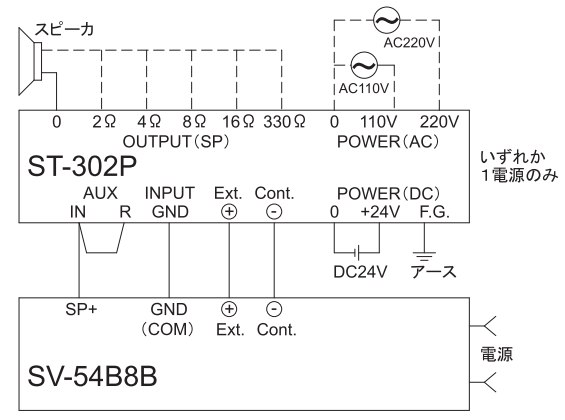


図12. 増設アンプST-302Pとの接続

# 5 使用方法

## [動作説明]

- 動作モードを必要に応じて設定してください。
- ビット入力(動作モードA~D)
  - 動作モードAからDについては、音声起動信号はビット入力対応となっており、電源を投入し、音声起動信号を入力しますと、そのチャンネルのコメントを再生します。
- バイナリー入力(動作モードG、H、I)
  - 動作モードG、H、Iについては音声起動信号はストロブ信号付きのバイナリー入力対応となっており、電源を投入し音声起動信号(1~8番)を入力して、再生チャンネルを選択(表1参照)後、音声ストロブ信号を入力しますと、選択されたチャンネルのコメントを再生します。

表1. バイナリー入力時の音声チャンネル

再生チャンネル	音声チャンネル							
	8番	7番	6番	5番	4番	3番	2番	1番
なし								
1								○
2							○	
3							○	○
⋮								
254	○	○	○	○	○	○	○	
255	○	○	○	○	○	○	○	○

○は信号ON状態

## [動作モードの設定]

本器には7種類の動作モードが内蔵されており、音声起動信号入力により再生されるコメントの動作を指定できます。設定は基板上のロータリースイッチ(モードスイッチ)により選択してください。(表2参照)通常、出荷時には動作モードA(基本モード)に設定されています。

表2. 動作モードの設定

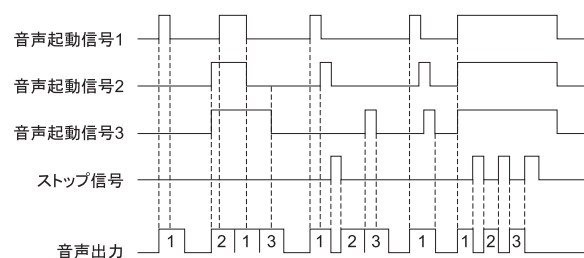
動作モード名	動作モード名 切替スイッチ	摘要	
		①音声起動信号入力 ③動作	②最大音声制御数
A. 基本モード	0	①ビット入力 ③若いチャンネル番号のコメントが優先。	②8種類
B. ワンショットモード	1	①ビット入力 ③入力信号を記憶し、入力順に再生。	②8種類
C. 複合モード	2	①ビット入力 ③入力信号を若いチャンネル番号順に再生を繰り返す。	②8種類
D. 後入力優先モード	3	①ビット入力 ③後から入力される信号を優先再生。	②8種類
G. バイナリーモード	4	①バイナリー入力 ③8bitバイナリーで選択されたコメントをストロブ信号で再生。	②255種類
H. バイナリーワンショットモード	5	①バイナリー入力 ③入力信号を記憶し、入力順に再生。	②255種類
I. バイナリー後入力優先モード	6	①バイナリー入力 ③後から入力される信号を優先再生。	②255種類

## 5 使用方法

### [各動作モードの説明]

#### ・動作モードA (基本モード)

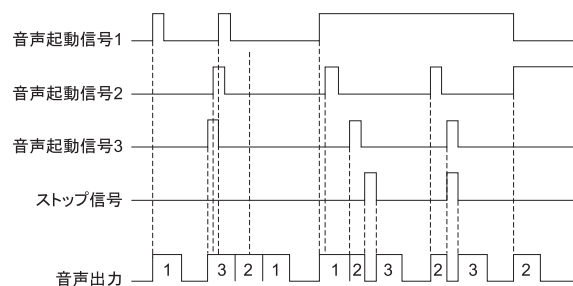
- 音声起動信号がワンショット(10ms以上必要)の場合、コメントを一回のみ再生して停止します。
- 音声起動信号が連続の場合、コメントを繰り返し再生します。
- 同時に複数の音声起動信号が入力された場合、若いチャンネル番号のコメントを再生します。
- ストップ信号が入力されない場合、コメントを必ず最終まで再生して停止します。



動作モードA タイムチャート

#### ・動作モードB (ワンショットモード)

- 音声起動信号がワンショットあるいは連続の場合でも、コメントを1回のみ再生して停止します。再度再生する場合は、音声起動信号を再入力してください。
- 再生中に入力される音声起動信号は記憶(最大47個)され、入力順にコメントを再生します。
- ストップ信号が入力されない場合、コメントを必ず最終まで再生して停止します。



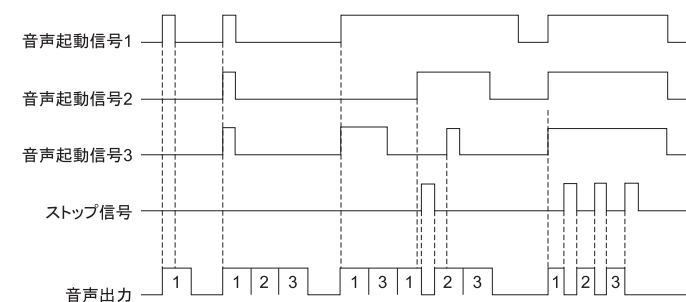
動作モードB タイムチャート

## 5 使用方法

### [各動作モードの説明]

#### ・動作モードC (複合モード)

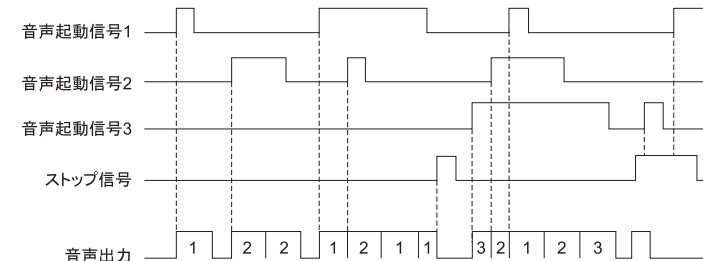
- 音声起動信号がワンショットの場合、コメントを1回のみ再生して停止します。
- 音声起動信号が連続の場合、コメントを繰り返し再生します。
- 同時に複数の音声起動信号が入力された場合、若いチャンネルの番号のコメントから順に再生します。
- ストップ信号が入力されない場合、コメントを必ず最終まで再生して停止します。



動作モードC タイムチャート

#### ・動作モードD (後入力優先モード)

- 音声起動信号がワンショットの場合、コメントを1回のみ再生して停止します。
- 音声起動信号が連続の場合、コメントを繰り返し再生します。
- 再生中に再生コメントと別のチャンネル番号の起動信号が入力された場合、再生中のコメントを停止し、後から入力されたコメントを再生します。



動作モードD タイムチャート

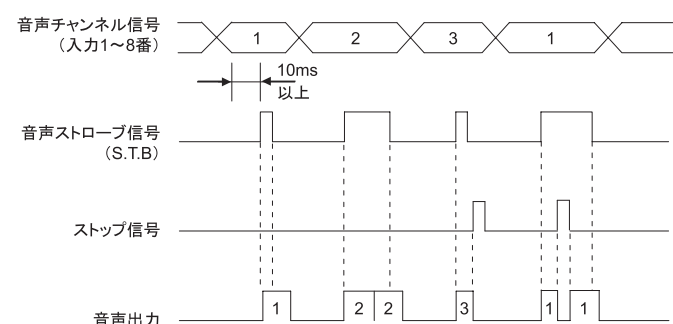


## 5 使用方法

### [各動作モードの説明]

#### ・動作モードG (バイナリーモード)

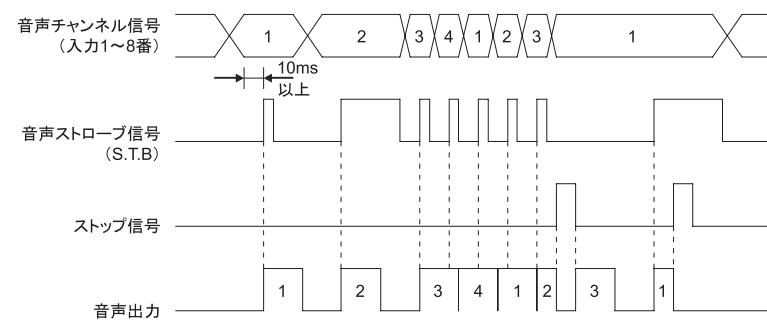
- 音声チャンネル信号入力後(10ms以上必要)、音声ストロブ(スタート)信号を入力しますと、音声チャンネル信号の組み合わせ(8bitバイナリーストロブ;表1参照)により選択されたコメントを再生します。
- 音声ストロブ信号がワンショットの時、コメントを1回のみ再生して停止します。
- 音声ストロブ信号が連続の場合、コメント再生終了時に再び音声チャンネル信号を取り込み選択されたコメントを再生します。
- ストップ信号が入力されない場合、コメントを必ず最終まで再生して停止します。



動作モードG タイムチャート

#### ・動作モードH (バイナリーワンショットモード)

- 音声チャンネル信号入力後(10ms以上必要)、音声ストロブ(スタート)信号を入力しますと、音声チャンネル信号の組み合わせ(8bitバイナリーストロブ;表1参照)により選択されたコメントを再生します。
- 音声ストロブ信号がワンショットあるいは連続の場合でも、コメントを1回のみ再生して停止します。
- 再生中に入力される音声起動信号は記憶(最大23個)され、入力順にコメントを再生します。
- ストップ信号が入力されない場合、コメントを必ず最終まで再生して停止します。



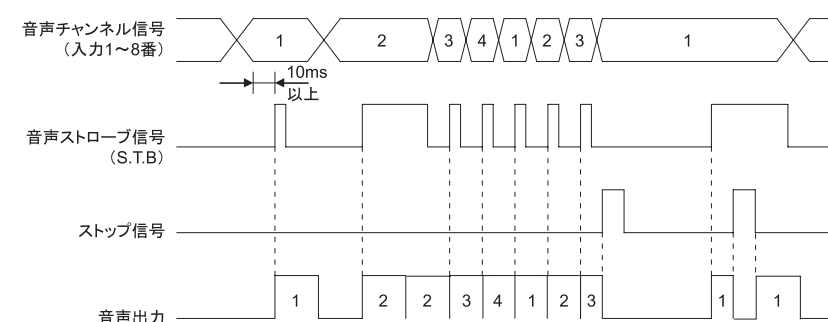
動作モードH タイムチャート

## 5 使用方法

### [各動作モードの説明]

#### ・動作モードI (バイナリー後入力優先モード)

- 音声チャンネル信号入力後(10ms以上必要)、音声ストロブ(スタート)信号を入力しますと、音声チャンネル信号の組み合わせ(8bitバイナリーストロブ;表1参照)により選択されたコメントを再生します。
- 音声ストロブ信号がワンショットの場合、コメントを1回のみ再生して停止します。
- 音声ストロブ信号が連続の場合、コメントを繰り返し再生します。
- 再生中に再生コメントと別のチャンネル番号の起動信号が入力された場合、再生中のコメントを停止し、後から入力されたコメントを再生します。
- ストップ信号が入力されない場合、コメントを必ず最終まで再生して停止します。



動作モードI タイムチャート

### [音量の調節]

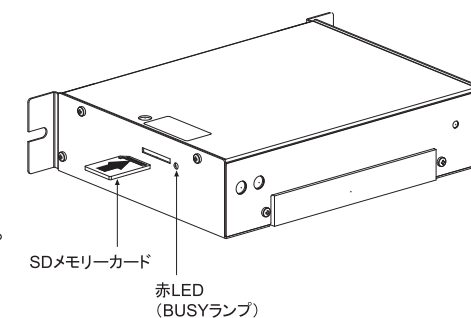
スピーカ出力は前面(端子面)のボリューム(SP OUT)にて、またライン出力は前面のボリューム(LINE OUT)にて調節できます。出荷時はスピーカ出力は最大に、ライン出力は0dBに設定してあります。

## 6 音声データ書換方法

現在ご使用されている音声内容を変更する場合、本器用の音声データ(ロムイメージデータ)をSDメモリーカードを介して本器にデータ転送することで、変更が可能となります。ロムイメージデータの販売に関しては弊社営業所または、ホームページまでお問い合わせください。

#### ・注意

- 本器にはSDメモリーカードは付属しておりませんので、音声変更の際にはお客様でSDメモリーカードをご用意頂くか、SDメモリーカード付きでロムイメージデータをご購入ください。
- 本器にSDメモリーカードを挿入する場合は、SDカードの端子面を上にして挿入してください。
- SDメモリーカードのファイルシステムはFAT16、32に対応しています。FAT12やSDHCではエラーとなります。未対応のSDメモリーカードを本体に挿入した場合、赤LED(BUSYランプ)がエラー表示(ゆっくり点滅)となります。



## 6 音声データ書換方法

### [音声書換え時のおねがい]

- 本機はSDメモリーカードを用いて本体上フラッシュメモリに音声データ転送を行いません。その際、SDメモリーカードに入れるデータのファイル名は、“SVK21001.ROM”です。ファイル名の変更は行なわないでください。データ転送エラーとなります。
- 使用するSDメモリーカード内には本器転送用のデータ(ロムイメージデータ)以外のファイルやフォルダを保存しないようにしてください。データ転送エラーの原因となる場合があります。
- 音声書換え中にSDメモリーカードを抜き差ししたり、電源を切ったりしないでください。データが破壊される場合があります。
- 音声書換え中にCH入力をアクティブにしないで下さい。データ転送エラーの原因となる場合があります。
- SDメモリーカードを挿入したままでは音声再生できませんので、ご使用の際は必ずSDメモリーカードを抜いてください。

・準備 (SDメモリーカード入りデータを購入された場合、下記の「書換方法」に進んでください)

- SDメモリーカードと、SVK-21A8B音声書き換え用データ(ロムイメージデータファイル“SVK21001.ROM”)を準備します。データについては弊社営業所または、ホームページまでお問い合わせください。
- メモリーカードリーダー等を用いて、PCとSDメモリーカードを接続します。
- PCのエクスプローラ等を用いてロムイメージデータファイル“SVK21001.ROM”をSDメモリーカードにコピーします。

### ・書換方法

- SV-54B8B本体の電源を入れて、赤LED(BUSYランプ)が消灯するのを待ちます。
- ロムイメージデータファイル“SVK21001.ROM”の入っているSDメモリーカードを本体側面にあるSDカード挿入口に挿入します。赤LED(BUSYランプ)が早い点滅を開始し、フラッシュメモリへの書き込みを開始します。
- SDメモリーカード書き込み終了を待ちます。データ量により、時間は増減します。書き込みが正常終了した時は、赤LED(BUSYランプ)が点灯します。書き込みが異常終了した時は、赤LED(BUSYランプ)がゆっくり点滅します。
- 電源を入れたまま、SDメモリーカードを抜きます。赤LED(BUSYランプ)が消灯し、通常動作を開始します。適当な音声起動入力を入れて、音声が出力される事を確認して下さい。

表3. 音声データ書換時の赤LED(BUSYランプ)の状態

LED状態	表示内容	
早い点滅 (0.2秒に1回)	音声データ転送時 →音声データ転送中を示す。	
ゆっくり点滅 (0.8秒に1回)	音声データ転送後 →音声データ転送の失敗を示す。	SDメモリーカード挿入時 →未対応のカードが挿入された事を示す。
連続点灯	音声データ転送後 →音声データ転送の成功を示す。	電源挿入時 →初期設定中であることを示す。

・エラー時の対応方法 (転送エラーや、或いは正常に音声が出力されない場合は下記をご確認ください)

- 本体に電源電圧が正常に印加されているか確認してください。
- SDメモリーカードに異常がないか確認してください。
- SDメモリーカード内にロムイメージデータファイルがコピーされており、それ以外のファイルやフォルダがSDメモリーカード内に無いか確認してください。
- 全てを確認した後、書換方法に従って再度音声データ書換えを試してください。それでも再度エラーとなる場合、お手数ですが弊社営業所または、ホームページまでお問い合わせください。

## 7 定格

型式		SV-54B8B	
電源電圧	DC24V	AC100-240V	
定格消費電力	9W	10W	
最大出力	5W		
定格時間連続	連続		
出カインピーダンス	8Ω		
ライン出カレベル	600Ω 0dB(調節ボリューム付き)		
ライン入カレベル	600Ω 0dB		
BUSY出力	オープンコレクタ	DC40V 300mA(抵抗負荷)MAX	
	リレー1c接点	AC250V 2A、DC30V 2A(抵抗負荷)MAX	
使用周囲温度	-10°C~50°C		
保存周囲温度	-40°C~80°C		
使用周囲湿度	35%~85%RH(結露なきこと)		
使用雰囲気	腐食性ガスのないこと		
構造	屋内専用(IP20相当)		
製品質量	1.2kg		

### 音声合成部

音声合成方式	Hi-Fi方式	
ビットレート	標準 64kbit/s	
音声記憶時間	標準 合計 最大256秒	
動作モード	A.	基本モード
	B.	ワンショットモード
	C.	複合モード
	D.	後入力優先モード
	G.	バイナリーモード
	H.	バイナリーワンショットモード
	I.	バイナリー後入力優先モード
音声制御数	動作モードA~D時 8種類	
	動作モードG、H、I時 255種類8ビット	
入力信号回路	無電圧接点又はNPNオープンコレクタ COM:マイナス、VCE≥24V IC≥10mAのもの 漏れ電流 0.1mA以下のもの	
ストロープ信号パルス	10ms以上	
使用可能SDメモリーカード	ファイルシステムFAT16、32のSDメモリーカード (FAT12のSDメモリーカードや、SDHCカードは使用できません。)	
コメント書き換え時のデータ転送時間	最大 約3分 (音声記憶時間が256秒の時。 転送時間は音声記憶時間に比例します。)	