

# 仕様書

# UNI-PEX

環境対応品 (RoHS対応)

## 5Wトランス付コンビネーションスピーカ

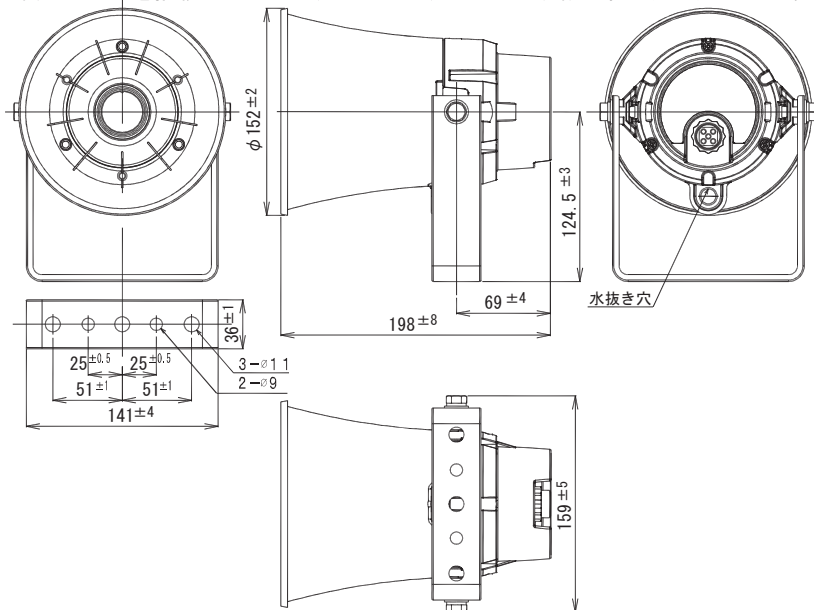
### CT-151



|                      |  |
|----------------------|--|
| 定格入力                 | 5W   |
| 定格インピーダンス<br>及び非常用種別 | 2kΩ (5W) (L級)    3.3kΩ (3W) (L級)    10kΩ (1W) (L級)    ハイインピーダンス 100系<br>コンセント切換式   |
| 音響パワーレベル             | p=108dB (1W)   |
| 指向特性区分               | M  |
| 出力音圧レベル              | 105dB (1W/1m)  |
| 再生周波数帯域              | 400Hz~8kHz (偏差20dB以内)  |
| 取付金具<br>外装           | U字形ブラケット L形<br>ホーンマウス (ASA樹脂) : マンセル5GY8. 5/0. 5近似色 シルバーグレー<br>カバー (ASA樹脂) : マンセル5GY8. 5/0. 5近似色 シルバーグレー<br>ブラケット (SUS304) |
| 寸法                   | 口径寸法φ152mm 全長寸法198mm   |
| 入力極性                 | 2芯キャブタイヤコード VCTF0.5×2C (+:黒色、COM:白色)   |
| 質量                   | 約1.3kg   |
| 適用規格                 | JIS C 5504 ホーンスピーカに準拠<br>日本消防検定協会認定品 型式番号: 認評放第27~10号  |

防塵・防水性能  
付属品  
特徴・用途

IP65  
取扱説明書 (保証書付) × 1、専用プラグ付コード (約50cm) × 1  
丸型小口径一般拡声装置用の全天候形ホーンスピーカです。  
振動板には音質特性の良いフェノールレジンを使用しておりますので、音質はきわめて明快です。  
マッチングトランス内蔵ですので多数同時使用及び延長配線に好適です。  
コンセント切換方式を採用し、定格インピーダンスと入力ワット数を表示してありますので出力の整合が容易に行えます。外部にステンレス製のボルト、ねじ類を採用により、耐食性に優れています。  
落下防止ワイヤーの取付部位がある為、落下防止ワイヤーの取付けが可能です。  
温度ヒューズを搭載している為、過大入力、ショート、誤配線で異常発熱した場合、安全機能が働きます。



\* 設置上のご注意

単位 mm

油の付着しやすい場所や、特に大きな振動が発生する場所には設置しないでください。取付部等が劣化し、落下などの事故の原因となります。

営業

AE10

今後改良のため、予告なく変更することがあります。

製造元 日本電音株式会社 販売元 ユニペックス株式会社