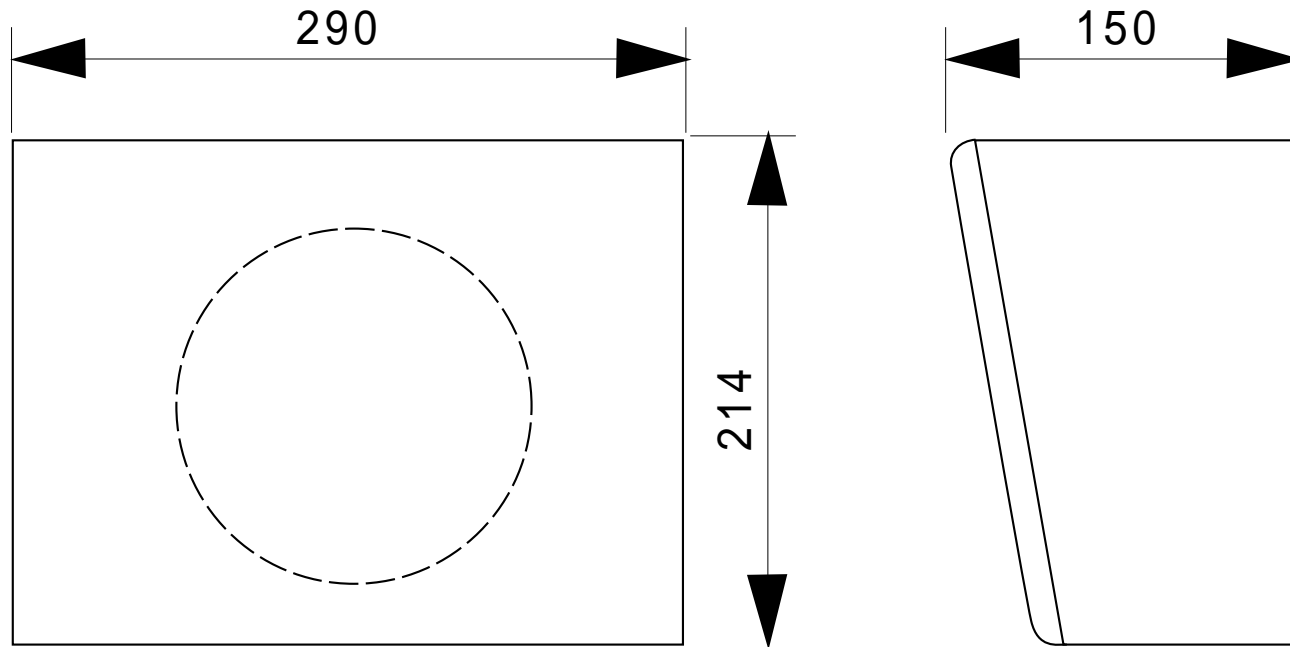


外觀寸法図

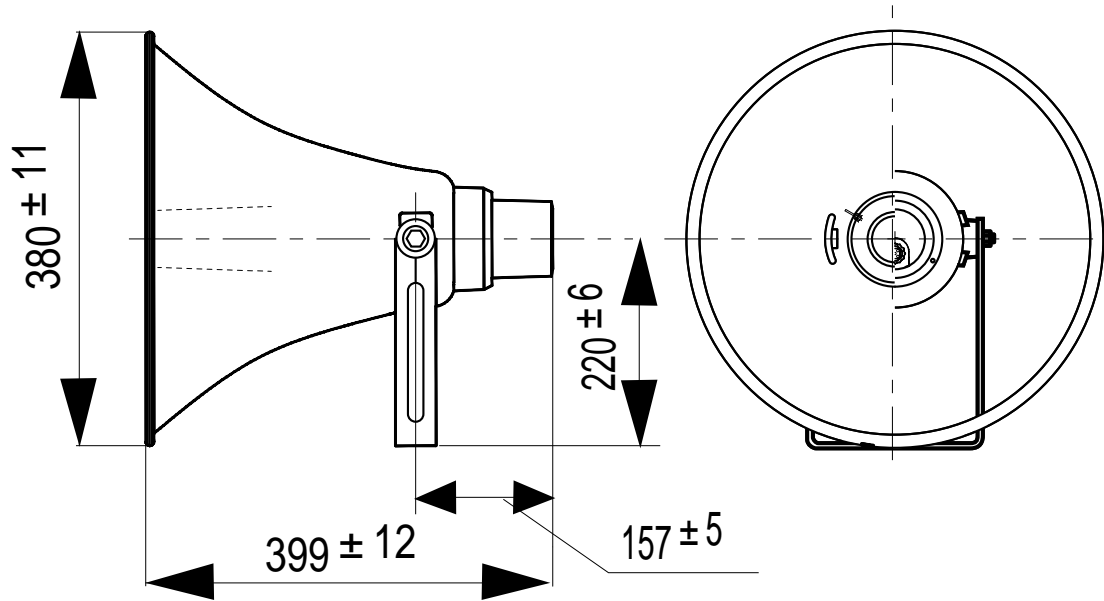
型式 CS-293/CS-295



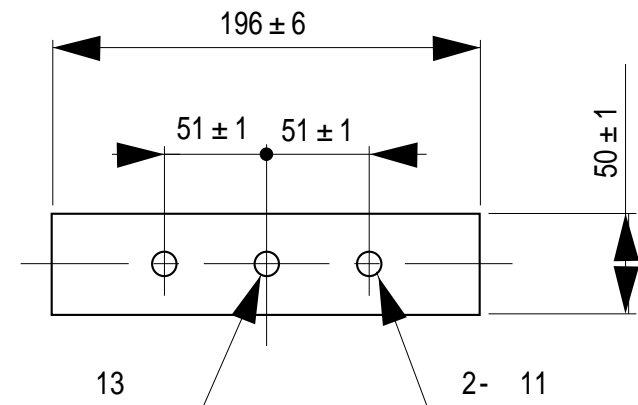
この図面に記載の仕様は、2005年5月31日現在のものです。

外觀寸法図

型式 CT-380A



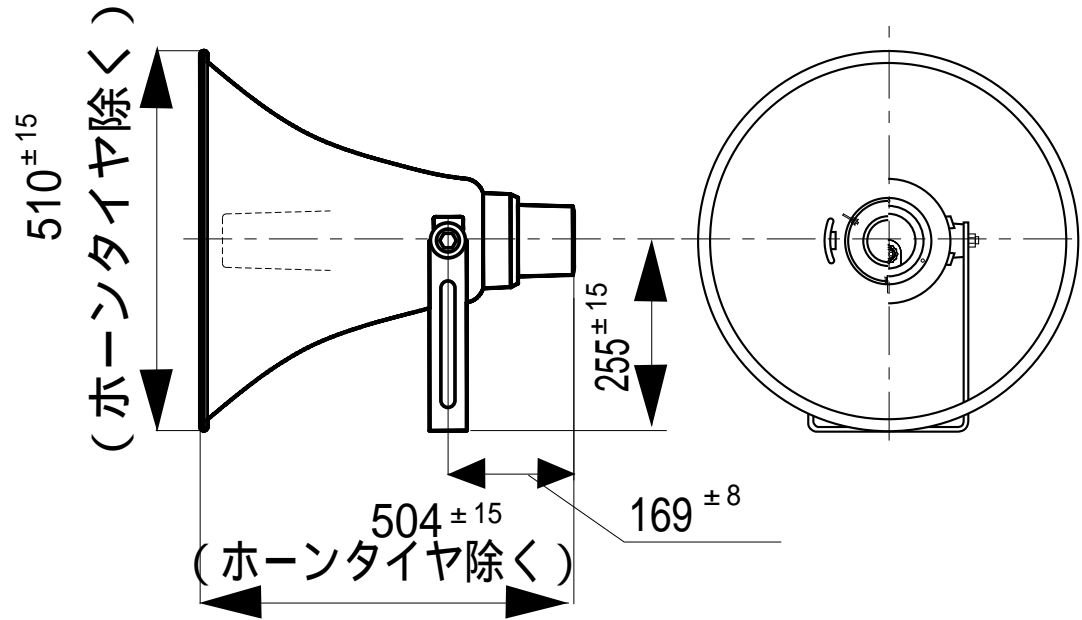
取付穴加工図



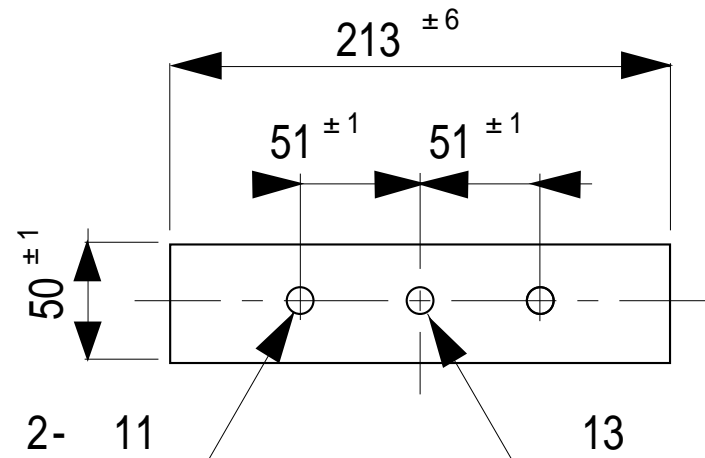
この図面に記載の仕様は、2005年5月31日現在のものです。

外觀寸法図

型式 CT-510B



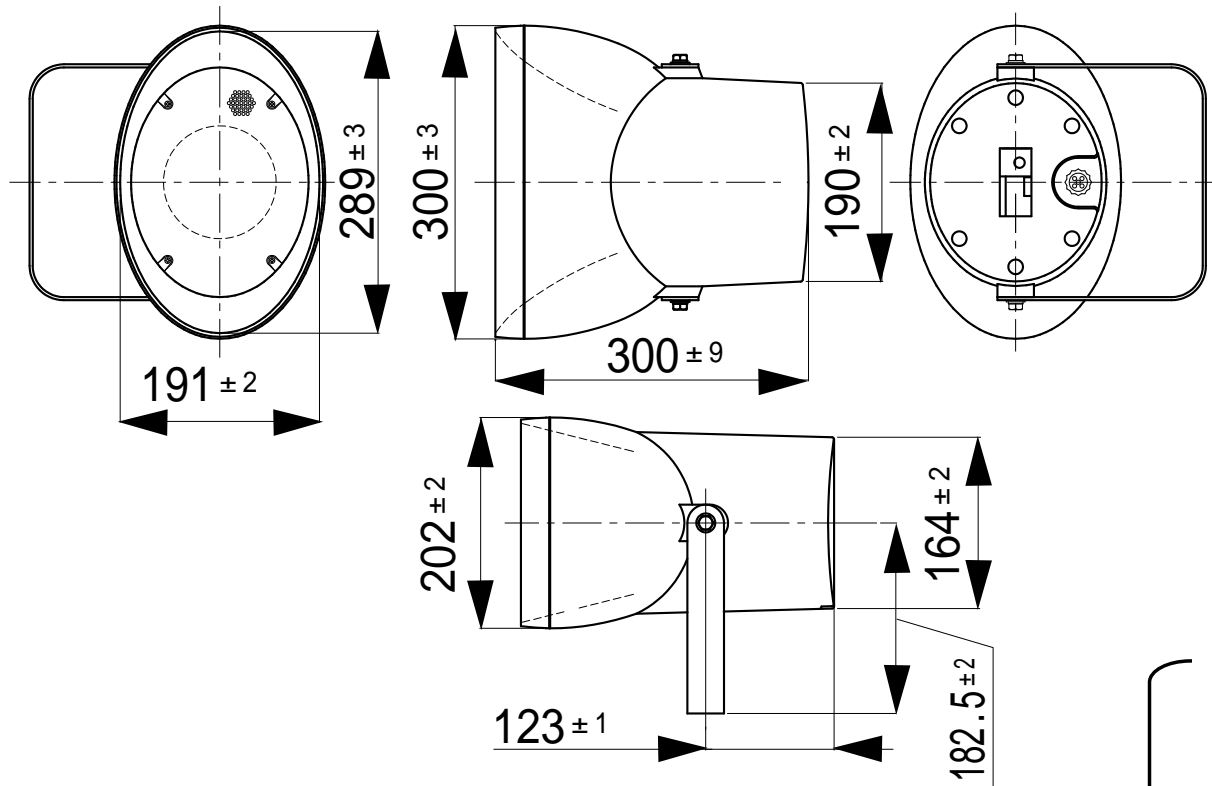
取付穴加工図



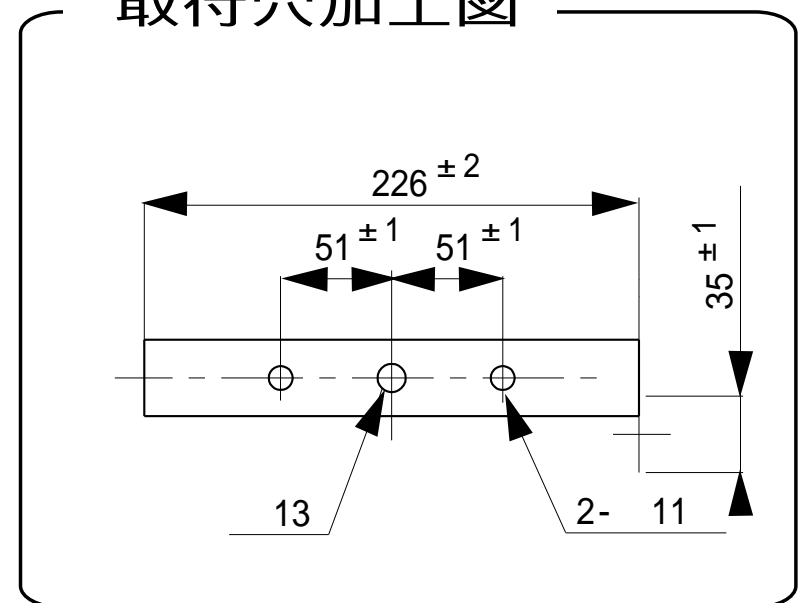
この図面に記載の仕様は、2005年5月31日現在のものです。

外觀寸法図

型式 **LHA-30T**



取付穴加工図



この図面に記載の仕様は、2005年5月31日現在のものです。