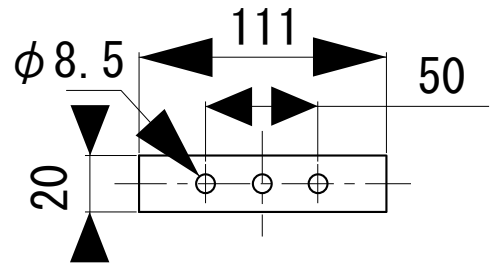
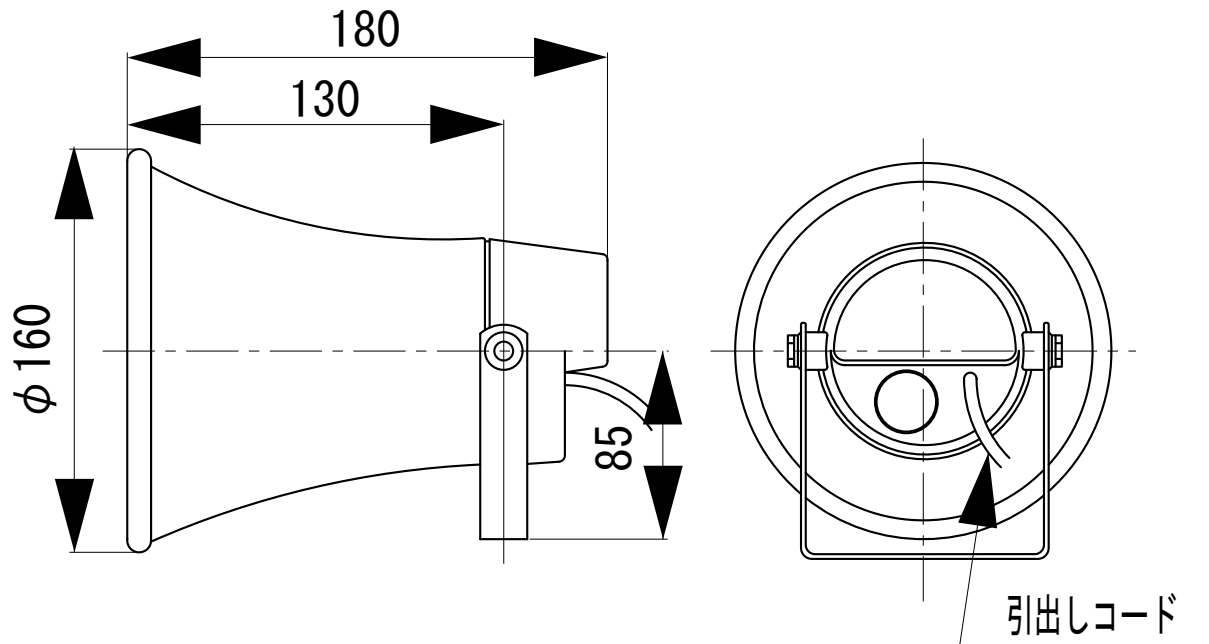
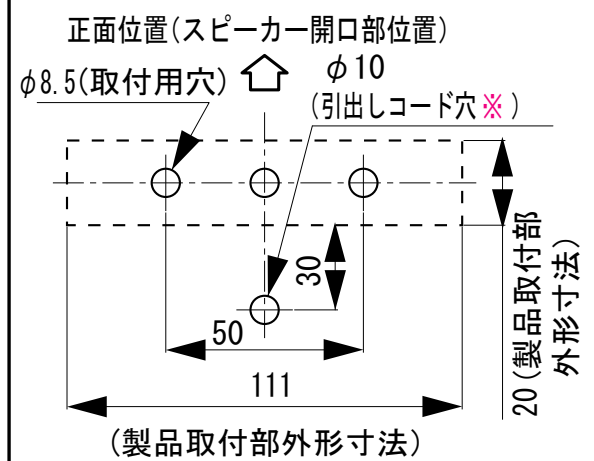


# 外觀寸法図

型式 **NK-105**



## 取付穴加工図

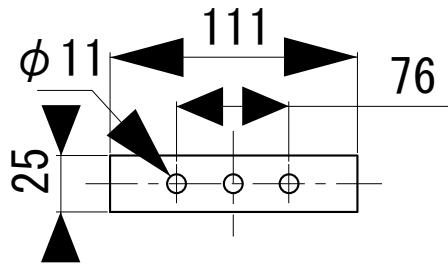
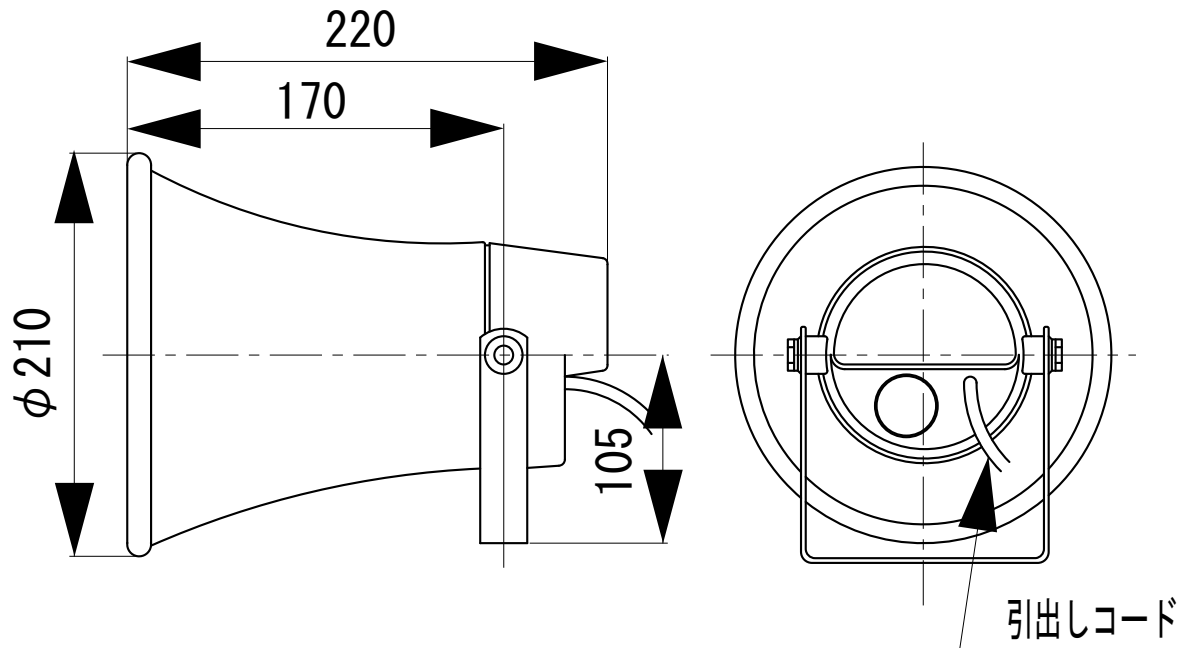


※引き出しコード穴は、必要に応じて開けてください。

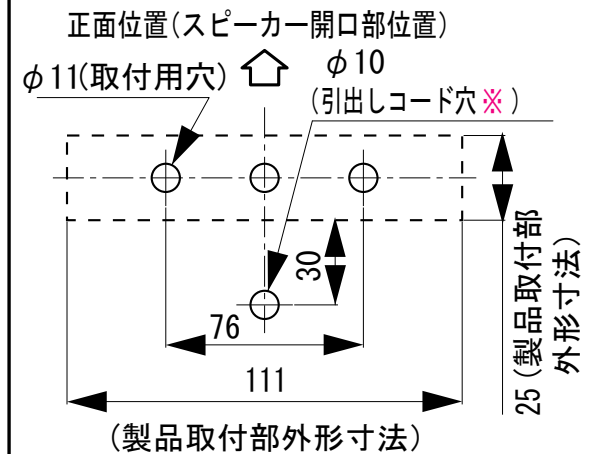
●この図面に記載の仕様は、2005年5月31日現在のものです。

# 外觀寸法図

型式 **NK-110**



## 取付穴加工図

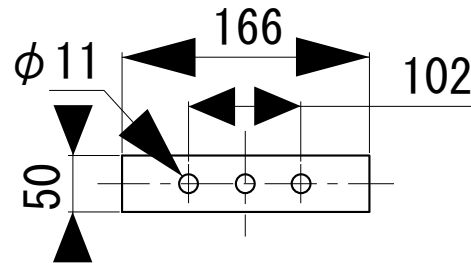
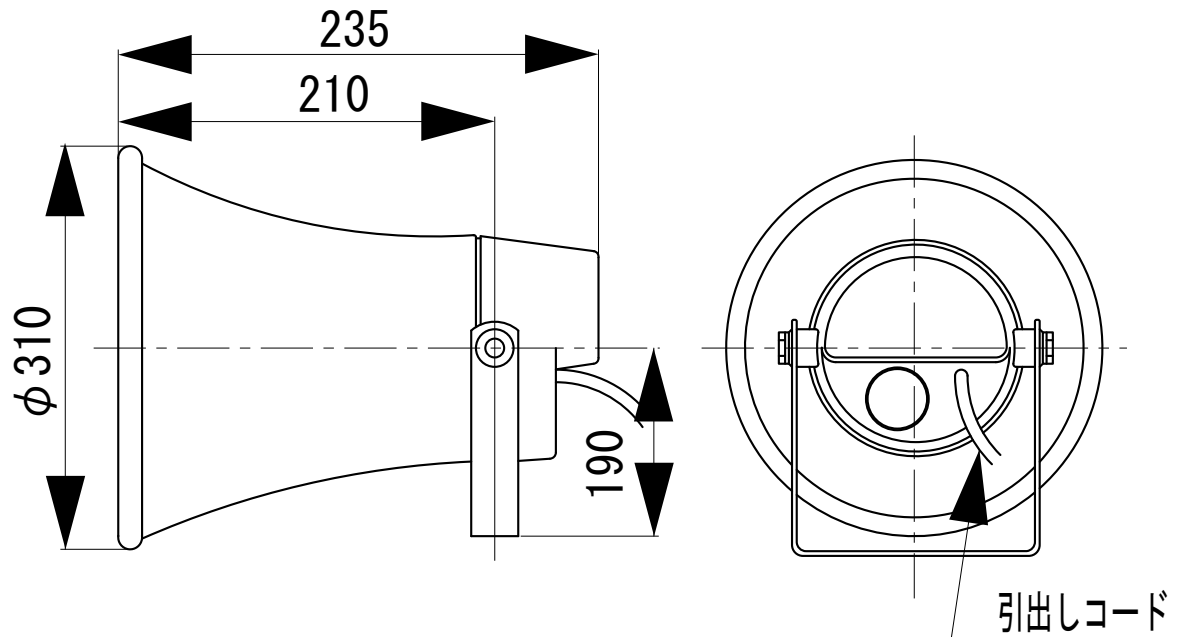


※引き出しコード穴は、必要に応じて開けてください。

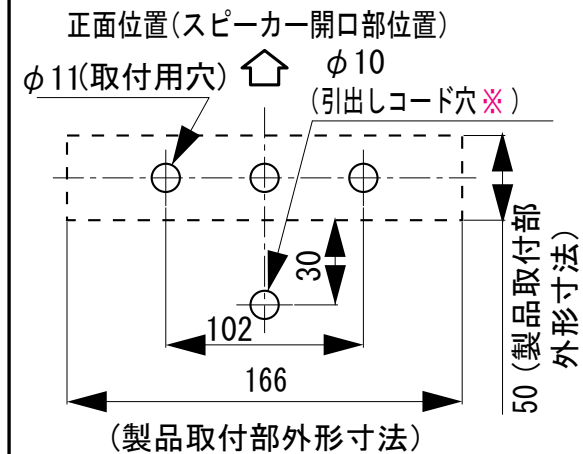
●この図面に記載の仕様は、2005年5月31日現在のものです。

# 外觀寸法図

型式 **NK-115**



## 取付穴加工図



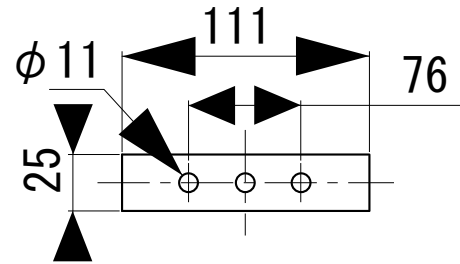
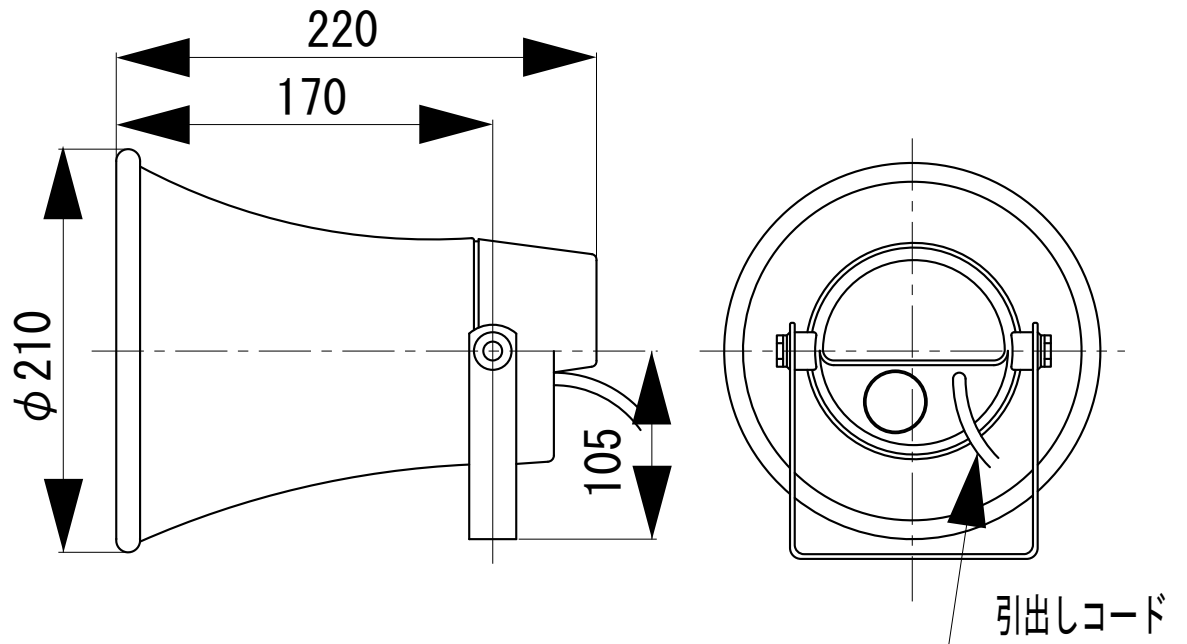
※引き出しコード穴は、必要に応じて開けてください。

●この図面に記載の仕様は、2005年5月31日現在のものです。

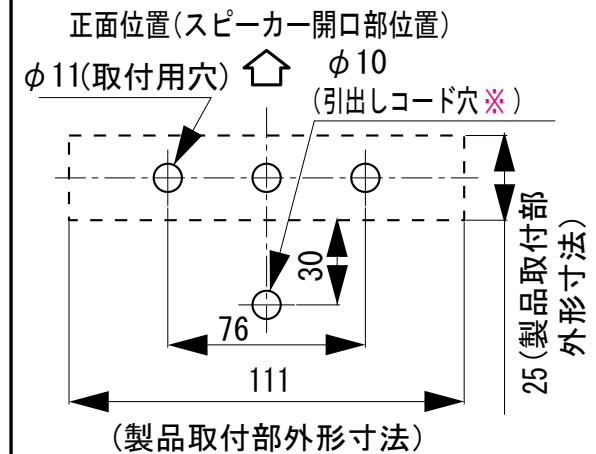
# 外觀寸法図

型式

NK-310



## 取付穴加工図



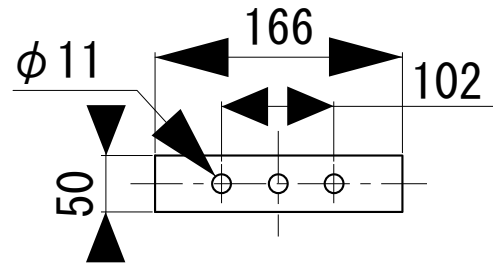
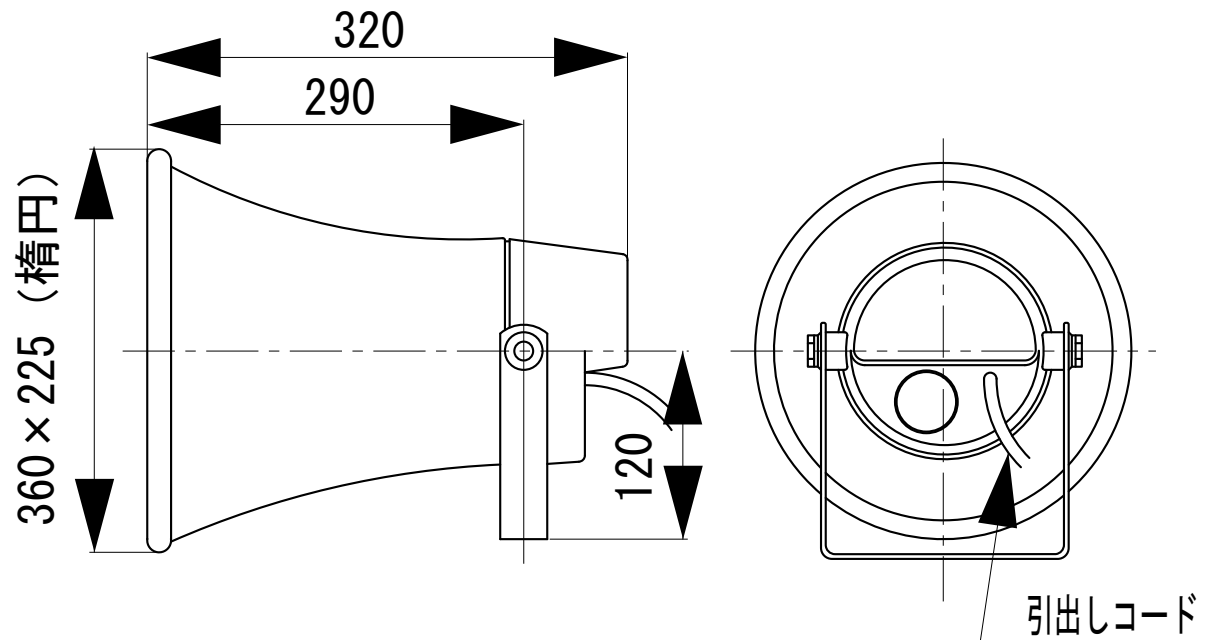
※引き出しコード穴は、必要に応じて開けてください。

●この図面に記載の仕様は、2005年5月31日現在のものです。

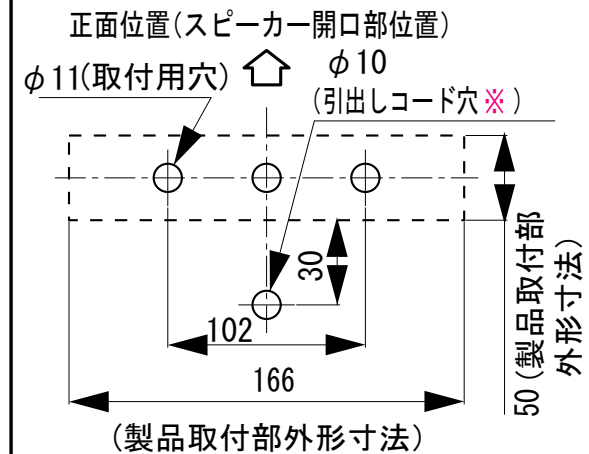
# 外觀寸法図

型式

NP-535



## 取付穴加工図



※引き出しコード穴は、必要に応じて開けてください。

●この図面に記載の仕様は、2005年5月31日現在のものです。