

# STC6000-Serie

## Hardware-Handbuch

STC6000-MM01-DE.01

01/2024

# Rechtliche Hinweise

Die in diesem Dokument enthaltenen Informationen umfassen allgemeine Beschreibungen, technische Merkmale und Kenndaten und/oder Empfehlungen in Bezug auf Produkte/Lösungen.

Dieses Dokument ersetzt keinesfalls eine detaillierte Analyse bzw. einen betriebs- und standortspezifischen Entwicklungs- oder Schemaplan. Es darf nicht zur Ermittlung der Eignung oder Zuverlässigkeit von Produkten/Lösungen für spezifische Benutzeranwendungen verwendet werden. Es liegt im Verantwortungsbereich eines jeden Benutzers, selbst eine angemessene und umfassende Risikoanalyse, Risikobewertung und Testreihe für die Produkte/Lösungen in Übereinstimmung mit der jeweils spezifischen Anwendung bzw. Nutzung durchzuführen bzw. von entsprechendem Fachpersonal (Integrator, Spezifikateur oder ähnliche Fachkraft) durchführen zu lassen.

Die Marke Pro-face sowie alle anderen in diesem Dokument enthaltenen Markenzeichen von Schneider Electric SE und seinen Tochtergesellschaften sind das Eigentum von Schneider Electric SE oder seinen Tochtergesellschaften. Alle anderen Marken können Markenzeichen ihrer jeweiligen Eigentümer sein.

Dieses Dokument und seine Inhalte sind durch geltende Urheberrechtsgesetze geschützt und werden ausschließlich zu Informationszwecken bereitgestellt. Ohne die vorherige schriftliche Genehmigung von Schneider Electric darf kein Teil dieses Dokuments in irgendeiner Form oder auf irgendeine Weise (elektronisch, mechanisch, durch Fotokopieren, Aufzeichnen oder anderweitig) zu irgendeinem Zweck vervielfältigt oder übertragen werden.

Schneider Electric gewährt keine Rechte oder Lizenzen für die kommerzielle Nutzung des Dokuments oder dessen Inhalts, mit Ausnahme einer nicht-exklusiven und persönlichen Lizenz, es „wie besehen“ zu konsultieren.

Schneider Electric behält sich das Recht vor, jederzeit ohne entsprechende schriftliche Vorankündigung Änderungen oder Aktualisierungen mit Bezug auf den Inhalt bzw. am Inhalt dieses Dokuments oder dessen Format vorzunehmen.

**Soweit nach geltendem Recht zulässig, übernehmen Schneider Electric und seine Tochtergesellschaften keine Verantwortung oder Haftung für Fehler oder Auslassungen im Informationsgehalt dieses Dokuments oder für Folgen, die aus oder infolge der sachgemäßen oder missbräuchlichen Verwendung der hierin enthaltenen Informationen entstehen.**

---

# Inhaltsverzeichnis

Sicherheitshinweise .....	5
Über das Handbuch .....	6
Cybersicherheit .....	10
Richtlinie zur Cybersicherheit .....	10
Überblick .....	11
Typennummern .....	11
Lieferumfang .....	11
Zertifizierungen und Normen .....	13
Erklärung der US-Fernmeldebehörde FCC (Federal Communications Commission) zu Radiofrequenzstörungen – für die USA .....	14
Montage in Gefahrenbereichen - USA und Kanada .....	15
Anschlussmöglichkeiten der Geräte .....	18
Systemdesign .....	18
Zubehör .....	19
Wartungszubehör .....	20
Kennzeichnung und Funktionen der Bestandteile .....	21
Übersicht Bestandteile .....	21
Bauteilkennzeichnung (STC-6300TA) .....	21
LED-Anzeigen .....	23
Status-LED .....	23
Ethernet-LED .....	23
Kenndaten .....	24
Allgemeine Daten .....	24
Elektrische Kenndaten .....	24
Umgebungskenndaten .....	24
Strukturelle Kenndaten .....	25
Funktionale Kenndaten .....	26
Kenndaten der Anzeige .....	26
Touch-Panel .....	27
Speicher .....	27
Uhr .....	27
Schnittstellenspezifikation .....	28
Kenndaten der einzelnen Schnittstellen .....	28
Schnittstellenanschluss .....	29
Serielle Schnittstelle .....	29
DIO-Schnittstelle .....	32
Abmessungen .....	39
Äußere Abmessungen (STC-6300TA) .....	39
Montage und Verkabelung .....	41
Montage .....	41
Vorsichtsmaßnahmen für den Einbau in ein Endprodukt .....	41
Installationsanforderungen .....	41
Abmessungen des Schalttafelausschnitts .....	43
Montageverfahren .....	44
Schritte zur Entfernung .....	46
Anschluss der Stromversorgung .....	47
Vorbereitung Gleichstromkabel .....	47
Anschluss des Gleichstromkabels .....	48

---

Vorsichtsmaßnahmen Stromversorgung .....	49
Erdung .....	50
USB-Kabelklemme .....	52
Vorsichtsmaßnahmen für den Anschluss des USB-Kabels .....	52
Anbringen der USB-Klemme Typ A.....	52
Entfernen der USB-Klemme Typ A .....	53
Montage der Isolierungseinheit .....	54
Verdrahtung mit dem DIO-Steckverbinder.....	55
Vorbereitung des DIO-Schnittstellenkabels .....	55
Anschließen des DIO-Kabels .....	56
Montage des Erweiterungsmoduls .....	57
Montage TM3-Module .....	57
Entfernen des TM3-Moduls .....	60
Wartung.....	62
Regelmäßige Reinigung .....	62
Regelmäßig zu prüfende Punkte .....	62
Austauschen der Installationsdichtung.....	63
Ersetzen der Batterie .....	64
Austausch der Hintergrundbeleuchtung .....	65
Kundendienst .....	65

# Sicherheitshinweise

## Wichtige Informationen

Lesen Sie sich diese Anweisungen sorgfältig durch und machen Sie sich vor Installation, Betrieb, Bedienung und Wartung mit dem Gerät vertraut. Die nachstehend aufgeführten Warnhinweise sind in der gesamten Dokumentation sowie auf dem Gerät selbst zu finden und weisen auf potenzielle Risiken und Gefahren oder bestimmte Informationen hin, die eine Vorgehensweise verdeutlichen oder vereinfachen.



Wird dieses Symbol zusätzlich zu einem Sicherheitshinweis des Typs „Gefahr“ oder „Warnung“ angezeigt, bedeutet das, dass die Gefahr eines elektrischen Schlags besteht und die Nichtbeachtung der Anweisungen unweigerlich Verletzung zur Folge hat.



Dies ist ein allgemeines Warnsymbol. Es macht Sie auf mögliche Verletzungsgefahren aufmerksam. Beachten Sie alle unter diesem Symbol aufgeführten Hinweise, um Verletzungen oder Unfälle mit Todesfälle zu vermeiden.

### **GEFAHR**

**GEFAHR** macht auf eine gefährliche Situation aufmerksam, die, wenn sie nicht vermieden wird, Tod oder schwere Verletzungen **zur Folge hat**.

### **WARNUNG**

**WARNUNG** macht auf eine gefährliche Situation aufmerksam, die, wenn sie nicht vermieden wird, Tod oder schwere Verletzungen **zur Folge haben kann**.

### **VORSICHT**

**VORSICHT** macht auf eine gefährliche Situation aufmerksam, die, wenn sie nicht vermieden wird, leichte Verletzungen **zur Folge haben kann**.

### **HINWEIS**

**HINWEIS** gibt Auskunft über Vorgehensweisen, bei denen keine Verletzungen drohen.

## Bitte beachten

Elektrische Geräte dürfen nur von Fachpersonal installiert, betrieben, bedient und gewartet werden. Schneider Electric haftet nicht für Schäden, die durch die Verwendung dieses Materials entstehen.

Als qualifiziertes Fachpersonal gelten Mitarbeiter, die über Fähigkeiten und Kenntnisse hinsichtlich der Konstruktion und des Betriebs elektrischer Geräte und deren Installation verfügen und eine Schulung zur Erkennung und Vermeidung möglicher Gefahren absolviert haben.

# Über das Handbuch

## Anwendungsbereich des Dokuments

Dieses Dokument enthält Informationen zu Kenndaten, Installation, Betrieb und Wartung der STC6000-Serie, bei der es sich um ein HMI-Gerät (Human Machine Interface) handelt, das in industriellen oder Fabrik-Automatisierungssystemen eingesetzt wird. Dieses Dokument richtet sich an Benutzer, die Systeme entwerfen oder Komponenten installieren und warten.

## Gültigkeit

Dieses Dokument gilt für die STC6000-Serie.

Die technischen Eigenschaften der in diesem Handbuch erläuterten Geräte finden Sie auch im Internet unter [www.pro-face.com](http://www.pro-face.com). Die in diesem Handbuch vorgestellten Merkmale sollten denen entsprechen, die online angezeigt werden. Im Rahmen unserer Bemühungen um eine ständige Verbesserung werden Inhalte im Laufe der Zeit möglicherweise überarbeitet, um deren Verständlichkeit und Genauigkeit zu verbessern. Sollten Sie einen Unterschied zwischen den Informationen im Handbuch und denen online feststellen, nutzen Sie die Online-Informationen als Referenz.

## Eingetragene Marken

Microsoft® und Windows® sind in den USA und/oder anderen Ländern eingetragene Marken der Microsoft Corporation.

QR Code ist eine eingetragene Marke von DENSO WAVE INCORPORATED in Japan und anderen Ländern.

In diesem Handbuch verwendete Produktnamen können registrierte Marken sein, die den jeweiligen Eigentümern gehören.

## Verfügbare Sprachen dieses Dokuments

Dieses Dokument ist in folgenden Sprachen verfügbar:

- Englisch (STC6000-MM01-EN)
- Japanisch (STC6000-MM01-JA)
- Französisch (STC6000-MM01-FR)
- Deutsch (STC6000-MM01-DE)
- Spanisch (STC6000-MM01-ES)
- Italienisch (STC6000-MM01-IT)
- Chinesisch (STC6000-MM01-CS)
- Koreanisch (STC6000-MM01-KO)

## Weiterführende Dokumente

Das jeweilige Handbuch zu diesem Produkt, z. B. das Software-Handbuch, kann über die Pro-face-Downloadseite ([www.pro-face.com/trans/en/manual/1085.html](http://www.pro-face.com/trans/en/manual/1085.html)) heruntergeladen werden.

## Informationen zu nicht-inklusive oder unsensibler Terminologie

Als verantwortungsbewusstes, integratives Unternehmen aktualisiert Schneider Electric kontinuierlich seine Kommunikationen und Produkte, die nicht-integrative oder unsensible Terminologie enthalten. Trotz dieser Bemühungen können unsere Inhalte jedoch nach wie vor Begriffe enthalten, die von einigen Kunden als unangemessen betrachtet werden.

## Produktbezogene Informationen

Bei nicht bestimmungsgemäßer Verwendung des Geräts kann es zu Beeinträchtigungen des vom Gerät gebotenen Schutzes kommen.

 <b>GEFAHR</b>
<p><b>GEFAHR VON ELEKTRISCHEM SCHLAG, EXPLOSION ODER LICHTBOGEN</b></p> <ul style="list-style-type: none"><li>• Unterbrechen Sie die gesamte Spannungsversorgung zum Gerät, bevor Sie Abdeckungen oder Komponenten des Systems entnehmen und Zubehör, Hardware oder Kabel installieren bzw. entfernen.</li><li>• Trennen Sie vor dem Installieren bzw. Entfernen des Produkts das Stromkabel sowohl vom Produkt als auch von der Stromversorgung.</li><li>• Verwenden Sie für die Prüfung vorhandener Spannung, wann immer es angezeigt ist, stets einen Spannungsfühler mit zutreffender Bemessungsspannung.</li><li>• Montieren und befestigen Sie alle Abdeckungen oder Komponenten des Systems, bevor Sie dieses Produkt an das Netz anschließen und einschalten.</li><li>• Betreiben Sie dieses Produkt nur mit der angegebenen Spannung. Dieses Produkt wird mit 24 Vdc versorgt. Prüfen Sie stets, ob Ihr Gerät für Gleichstrombetrieb ausgelegt ist, bevor Sie es anschließen und einschalten.</li><li>• Wenn Sie dieses Produkt in explosionsgefährdeten Bereichen der Klasse I, Division 2, Gruppen A, B, C und D verwenden, installieren Sie es in einem Gehäuse, das verhindert, dass der Bediener die Rückseite dieses Produkts ohne Verwendung von Werkzeugen berühren kann.</li></ul> <p><b>Die Nichtbeachtung dieser Anweisungen führt zu Tod oder schweren Verletzungen.</b></p>

Anzeigen kritischer Alarme und Systemfunktionen erfordern eine unabhängige und redundante Schutzhardware und/oder mechanische Verriegelungen.

Warten Sie bei einem Aus- und Wiedereinschalten mindestens 10 Sekunden nach dem Ausschalten. Wenn das Produkt zu schnell neugestartet wird, könnte es nicht ordnungsgemäß funktionieren.

Sollte der Bildschirm nicht richtig gelesen werden können (z.B. wenn die Hintergrundbeleuchtung nicht funktioniert), ist es möglicherweise schwierig oder gar unmöglich, eine Funktion zu finden. Funktionen, die eine Gefahr darstellen können, wenn sie nicht sofort ausgeführt werden wie das Abschalten der Treibstoffzufuhr, sind unabhängig von diesem Produkt bereitzustellen. Bei der Konfiguration des Maschinensteuerungssystems muss die Möglichkeit eines Ausfalls der Hintergrundbeleuchtung berücksichtigt werden, wodurch der Bediener die Maschine nicht mehr steuern kann oder Fehler bei der Steuerung der Maschine begeht.

## ▲ **WARNUNG**

### **STEUERUNGS AUSFALL**

- Bei der Konzeption von Steuerungsstrategien müssen mögliche Störungen auf den Steuerungspfaden berücksichtigt werden, und bei bestimmten kritischen Steuerungsfunktionen ist dafür zu sorgen, dass während und nach einem Pfadfehler ein sicherer Zustand erreicht wird. Beispiele kritischer Steuerfunktionen sind die Notabschaltung (Not-Aus) und der Nachlauf-Stopp, Stromausfall und Neustart.
- Für kritische Steuerfunktionen müssen separate oder redundante Steuerpfade bereitgestellt werden.
- Systemsteuerpfade können Kommunikationsverbindungen umfassen. Dabei müssen die Auswirkungen unerwarteter Sendeverzögerungen und Verbindungsstörungen berücksichtigt werden.
- Sämtliche Unfallverhütungsvorschriften und lokalen Sicherheitsrichtlinien sind zu beachten.
- Jede Implementierung dieses Produkts muss individuell und sorgfältig auf einwandfreien Betrieb geprüft werden, bevor das Gerät an Ort und Stelle in Betrieb gesetzt wird.
- Bei der Konfiguration des Maschinensteuerungssystems muss die Möglichkeit eines Ausfalls der Hintergrundbeleuchtung berücksichtigt werden, wodurch der Bediener die Maschine nicht mehr steuern kann oder Fehler bei der Steuerung der Maschine begeht.

**Die Nichtbeachtung dieser Anweisungen kann Tod, schwere Verletzungen oder Sachschäden zur Folge haben.**

Weitere Informationen finden Sie in den aktuellen Versionen von NEMA ICS 1.1 „Safety Guidelines for the Application, Installation, and Maintenance of Solid State Control“ sowie von NEMA ICS 7.1, „Safety Standards for Construction and Guide for Selection, Installation, and Operation of Adjustable-Speed Drive Systems“ oder den entsprechenden, vor Ort geltenden Vorschriften.

## ▲ **WARNUNG**

### **UNBEABSICHTIGTER GERÄTEBETRIEB**

- Zur Anwendung dieses Produkts sind Fachkenntnisse bezüglich der Entwicklung und Programmierung von Steuerungssystemen erforderlich. Die Programmierung, Installation, Änderung und Anwendung des Produkts darf nur von Personen vorgenommen werden, die über diese Kenntnisse verfügen.
- Befolgen Sie alle geltenden Sicherheitsnormen und lokalen Vorschriften und Richtlinien.

**Die Nichtbeachtung dieser Anweisungen kann Tod, schwere Verletzungen oder Sachschäden zur Folge haben.**

## ▲ **WARNUNG**

### **UNBEABSICHTIGTER GERÄTEBETRIEB**

- Verwenden Sie dieses Produkt nicht zur Steuerung kritischer Systemfunktionen, wie z. B. den Motorstart/-stopp, oder zur Spannungssteuerung.
- Setzen Sie dieses Gerät nicht als einziges Benachrichtigungsgerät für die Ausgabe kritischer Alarme ein, wie z. B. Überhitzung oder Überstrom.
- Betreiben Sie dieses Produkt nur mit der mitgelieferten Software. Bei Verwenden einer anderen Software, überprüfen Sie diese bitte vorher auf ihren Betrieb und Sicherheit im Zusammenhang mit dem Produkt.

**Die Nichtbeachtung dieser Anweisungen kann Tod, schwere Verletzungen oder Sachschäden zur Folge haben.**



Die folgenden Merkmale sind typisch für das LCD-Gerät und daher als normales Verhalten anzusehen:

- Die LCD-Anzeige kann bei bestimmten Bildern eine unregelmäßige Helligkeit aufweisen oder anders aussehen, wenn sie nicht aus dem angegebenen Blickwinkel betrachtet wird. Zudem können an den Bildschirmrändern erweiterte Schatten oder Crosstalk auftreten.
- Die Pixel des LCD-Bildschirms können schwarze und weiße Punkte enthalten, und die Farbanzeige kann verändert scheinen.
- Sollten innerhalb eines bestimmten Frequenzbereichs Vibrationen auftreten, und ist die Vibrationsbeschleunigung dabei oberhalb des akzeptablen Bereichs, ist es möglich, dass der LCD-Bildschirm teilweise weiß wird. Wenn die Vibrationen aufhören, verschwindet auch das Weiß des Bildschirms wieder.
- Wenn über einen längeren Zeitraum hinweg dasselbe Bild auf dem Bildschirm des Geräts angezeigt wird, kann bei Änderung der Anzeige ein Nachbild sichtbar sein.
- Der Bildschirmkontrast kann sich verringern, wenn für eine lange Zeit die Umgebung kontinuierlich mit Inertgas gefüllt ist. Um eine Verschlechterung der Helligkeit des Bildschirms zu vermeiden, sorgen Sie für regelmäßige Belüftung. Für weitere Informationen wenden Sie sich bitte an unseren Kundendienst.

<https://www.pro-face.com/trans/en/manual/1015.html>

## **▲ WARNUNG**

### **SCHWERE AUGEN- UND HAUTVERLETZUNGEN**

Die im LCD-Bildschirm verwendete Flüssigkeit wirkt reizend:

- Vermeiden Sie direkten Hautkontakt mit der Flüssigkeit.
- Tragen Sie beim Umgang mit einem zerbrochenen oder undichten Gerät grundsätzlich Handschuhe.
- Verwenden Sie in der Umgebung des LCD-Bildschirms keine scharfen Objekte oder Werkzeuge.
- Behandeln Sie die LCD-Anzeige vorsichtig, um ein Durchstechen, Bersten oder Reißen des Bildschirmmaterials zu vermeiden.
- Wenn der Bildschirm beschädigt wurde und ausgelaufene Flüssigkeit auf die Haut gelangt, spülen Sie die betroffenen Bereiche mindestens 15 Minuten lang mit laufendem Wasser. Wenn die Flüssigkeit in die Augen gelangt, spülen Sie die Augen sofort mindestens 15 Minuten lang mit laufendem Wasser und ziehen Sie einen Arzt hinzu.

**Die Nichtbeachtung dieser Anweisungen kann Tod, schwere Verletzungen oder Sachschäden zur Folge haben.**

## **HINWEIS**

### **VERMINDERTE LEBENSDAUER DES PANELS**

Ändern Sie das angezeigte Bild regelmäßig, und vermeiden Sie, ein Bild über einen längeren Zeitraum hinweg anzuzeigen.

**Die Nichtbeachtung dieser Anweisungen kann Sachschäden zur Folge haben.**

# Cybersicherheit

## Richtlinie zur Cybersicherheit

Verwenden Sie dieses Produkt in einem sicheren industriellen Automatisierungs- und Steuerungssystem. Der vollständige Schutz von Komponenten (Anlagen/ Geräten), Systemen, Organisationen und Netzwerken vor Bedrohungen durch Cyberangriffe erfordert mehrschichtige Maßnahmen zur Minderung des Cyberrisikos, die frühzeitige Erkennung von Vorfällen und angemessene Reaktions- und Wiederherstellungspläne für etwaige Vorfälle. Weitere Informationen zur Cybersicherheit finden Sie im Pro-face HMI/IPC Cybersecurity Guide.

[https://www.proface.com/en/download/manual/cybersecurity\\_guide](https://www.proface.com/en/download/manual/cybersecurity_guide)

### **▲ WARNUNG**

#### **POTENTIELLE BEEINTRÄCHTIGUNG DER SYSTEMVERFÜGBARKEIT, INTEGRITÄT UND VERTRAULICHKEIT**

- Ändern Sie die Standardpasswörter bei der ersten Verwendung, um unbefugten Zugriff auf Geräteeinstellungen, Bedienelemente und Informationen zu verhindern.
- Deaktivieren Sie nicht verwendete Ports/Dienste und Standardkonten, wann immer möglich, um die Angriffspunkte für bösartige Attacken auf ein Minimum zu begrenzen.
- Richten Sie mehrere Cyber-Schutzschichten vor diesen Netzwerkgeräten ein (z. B. Firewalls, Netzwerksegmentierung und Netzwerkangriffserkennung und -schutz).
- Wenden Sie die neuesten Aktualisierungen und Hotfixes auf Ihr Betriebssystem und Ihre Software an.
- Nutzen Sie die Best Practices zur Cybersicherheit (z. B. Prinzip der geringsten Rechte, Aufgabentrennung), um unbefugte Offenlegung, Verlust, Änderung von Daten und Protokollen, Unterbrechung von Diensten oder unbeabsichtigten Betrieb zu verhindern.

**Die Nichtbeachtung dieser Anweisungen kann Tod, schwere Verletzungen oder Sachschäden zur Folge haben.**

# Überblick

## Inhalt dieses Kapitels

Typennummern..... 11  
 Lieferumfang..... 11  
 Zertifizierungen und Normen ..... 13  
 Erklärung der US-Fernmeldebehörde FCC (Federal Communications Commission) zu Radiofrequenzstörungen – für die USA..... 14  
 Montage in Gefahrenbereichen - USA und Kanada ..... 15

## Typennummern

### Typenliste

Serie	Typennamen	Typennummer
STC6000-Serie	STC-6300TA	PFXSTC6300TADDKE
		PFXSTC6300TADDCE

**HINWEIS:** Auf alle Typennummern kann ein Buchstabe oder eine Zahl folgen.

## Typennummer-Konfiguration

Nachfolgend wird die Konfiguration von Typennummern beschrieben.

Ziffernposition									
1	2	3	4	5	6	7	8	9	10
			(Modell)			(Serie)	(Anzeigengröße)	(Typ)	
PFX			STC			6	3: 5"	00: (Normen)	

11	12	13	14 und darüber
(LCD)	(Touch-Panel)	(Stromversorgung)	(verfügbare Software und andere)
T: TFT	A: Analog	D: DC	DKE: Digitalausgang Typ senke, GP-Pro EX DCE: Digitalausgang Typ quelle, GP-Pro EX

## Globaler Code

Jedes Pro-face-Produkt hat einen globalen Code als universale Typennummer. Weitere Informationen zu Produkttypen und ihre globalen Codes erhalten Sie unter folgender Adresse:

<https://www.pro-face.com/trans/en/manual/1003.html>

## Lieferumfang

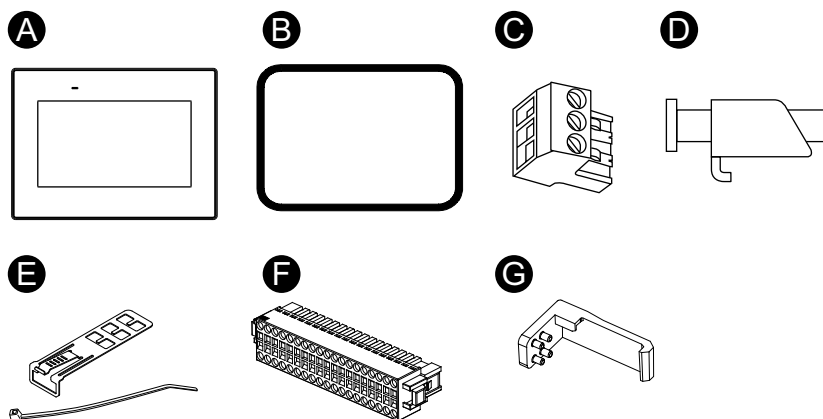
Prüfen Sie, dass das Paket alle hier angegebenen Teile enthält.

Wenden Sie sich bitte sofort an den Kundendienst, wenn Komponenten beschädigt sind oder fehlen.

**▲ WARNUNG****UNBEABSICHTIGTER GERÄTEBETRIEB**

Beschädigte Produkte oder beschädigtes Zubehör dürfen nicht verwendet werden.

**Die Nichtbeachtung dieser Anweisungen kann Tod, schwere Verletzungen oder Sachschäden zur Folge haben.**

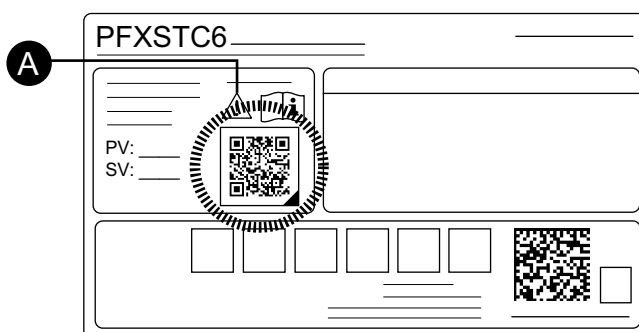


- A. STC-6300TA x 1
- B. Installationsdichtung (diesem Produkt beigelegt) x 1
- C. Gleichstromsteckverbinder x 1
- D. Montagehalterungen x 4
- E. USB-Kabelklemme (Typ A) x 1 Satz
- F. DIO-Verbinder x 1
- G. TM3-Modulsicherungshaken x 1
- H. Warnhinweise / Vorsichtsmaßnahmen x 1

## Produktrevision und QR-Code

Die Produktversion (PV) und die Softwareversion (SV) sind auf dem Produktetikett angegeben.

Sie können den Inhalt dieses Handbuchs auch anhand des QR-Codes auf dem Produktetikett ansehen. Ersehen Sie die Position des QR-Codes unten und konsultieren Sie das Handbuch.



- A. Diese Markierung weist darauf hin, dass Sie mit dem QR-Code auf dieses Handbuch zugreifen können.

## Zertifizierungen und Normen

Die nachfolgend aufgeführten Zertifizierungen und Standards enthalten möglicherweise auch solche, die noch nicht erworben wurden. Bitte überprüfen Sie die Produktkennzeichnung und die folgende URL hinsichtlich des neuesten Erwerbsstatus.

<https://www.pro-face.com/trans/en/manual/1002.html>

### Behördliche Zertifizierungen

- Underwriters Laboratories Inc., UL 61010-2-201 und CSA C22.2 N°61010-2-201, für industrielle Steuerungsgeräte an normalen Orten
- Underwriters Laboratories Inc., UL 121201 und CSA C22.2 N°213, für elektrische Geräte zur Nutzung in gefährdeten Bereichen der Klasse I, Bereich 2 Gefahrenbereiche (klassifiziert)
- IECEx / ATEX zur Nutzung in Zone 2 Gas / Zone 22 Staub
- EAC-Zertifizierung (Russland, Weißrussland, Kasachstan)
- Handelsmarine nach IACS UR E10.

### Konformität mit folgenden Standards

Europa:

CE

- Richtlinie 2014/30/EU (EMC)

ATEX

- Richtlinie 2014/34EU

UKCA

- Verordnung SI 2016 Nr. 1091
- Verordnung SI 2016 Nr. 1107

Australien, Neuseeland:

- RCM

Korea:

- KC

### Gefährliche Substanzen

Dieses Produkt ist auf folgende Umweltverordnungen/-richtlinien ausgelegt (auch wenn das Produkt möglicherweise nicht direkt in den Geltungsbereich der Verordnung/Richtlinie fällt).

- RoHS, Richtlinien 2011/65/EU und 2015/863/EU
- RoHS China, Standard GB/T 26572
- REACH-Verordnung EC 1907/2006

### Entsorgung (WEEE)

Dieses Produkt enthält elektronische Platinen. Zur Entsorgung sind spezielle Maßnahmen erforderlich. Dieses Produkt enthält Zellen bzw. Speicherbatterien, die bei Entsorgen des Produkts zu entsorgen sind (Richtlinie 2012/19/EU).

Informationen zur Entnahme und Entsorgung von Zellen und Batterien dieses Produkts erhalten Sie unter *Wartung*. Diese Batterien enthalten keinen Gewichtsanteil von Schwermetallen über dem Grenzwert gemäß Europäischer Richtlinie 2006/66/EC.

## KC-Kennzeichnungen

기종별	사용자안내문
A급 기기 (업무용 방송통신기자재)	이 기기는 업무용(A급) 전자파적합기기로서 판매자 또는 사용자는 이 점을 주의하시기 바라며, 가정외의 지역에서 사용하는 것을 목적으로 합니다.

## Erklärung der US-Fernmeldebehörde FCC (Federal Communications Commission) zu Radiofrequenzstörungen – für die USA

### FCC-Hinweise zu Funkstörungen

Dieses Produkt hält nachweislich die FCC-Grenzwerte für ein Digitalgerät der Klasse A gemäß Teil 15 der FCC-Richtlinien ein. Diese Grenzwerte sollen angemessenen Schutz vor schädlichen Interferenzen bieten, wenn das Gerät in einem gewerblichen, industriellen Umfeld oder einem Geschäftsumfeld betrieben wird. Dieses Produkt erzeugt und nutzt Hochfrequenzenergie und kann diese ausstrahlen. Wenn es nicht entsprechend der Bedienungsanleitung installiert und verwendet wird, kann es Interferenzen für den Funkverkehr verursachen bzw. selbst dadurch Schaden nehmen. Im Hinblick auf eine maximale Begrenzung potenzieller elektromagnetischer Störungen in Ihrer Anwendung sollten Sie folgende zwei Regeln beachten:

- Die Installation und den Betrieb dieses Produkts ist so zu gestalten, dass die Abgabe elektromagnetischer Energie auf ein Mindestmaß begrenzt bleibt, um Interferenzen mit anderen Geräten in der näheren Umgebung auszuschließen.
- Installieren und testen Sie dieses Produkt, um sicherzustellen, dass die von Geräten in der näheren Umgebung erzeugte elektromagnetische Strahlung keine Störung des Betriebs verursacht.

**▲ WARNUNG****ELEKTROMAGNETISCHE STÖRUNGEN / RADIOFREQUENZSTÖRUNGEN,  
UNBEABSICHTIGTER GERÄTEBETRIEB**

Prüfen Sie auf elektromagnetische Störungen und Radiofrequenzstörungen.  
Wenn eine Störung festgestellt wird, ergreifen Sie folgende Maßnahmen:

- Vergrößern Sie den Abstand zwischen diesem Produkt und dem die Störung verursachenden Gerät.
- Richten Sie dieses Produkt und das die Störung verursachende Gerät neu aus.
- Verlegen Sie die Versorgungs- und Kommunikationsleitungen dieses Produkts und des Geräts, das die Störung verursacht, neu.
- Schließen Sie dieses Produkt und das die Störung verursachende Gerät an unterschiedliche Stromversorgungsquellen an.
- Verwenden Sie für den Anschluss dieses Produkts an ein Peripheriegerät oder einen anderen Rechner stets geschirmte Kabel.

**Die Nichtbeachtung dieser Anweisungen kann Tod, schwere Verletzungen oder Sachschäden zur Folge haben.**

Änderungen, die nicht ausdrücklich von der verantwortlichen Behörde genehmigt wurden, können zum Verlust der Berechtigung zum Betreiben dieses Produkts führen.

## Montage in Gefahrenbereichen - USA und Kanada

### Allgemeines

Dieses Produkt ist geeignet für die Verwendung in Gefahrenbereichen der Klasse I, Division 2, Gruppen A, B, C und D oder in Nicht-Gefahrenbereichen. Vergewissern Sie sich vor der Montage oder vor der Verwendung dieses Produkts, dass sich die Gefahrenbereichs-Zertifizierung auf der Produktkennzeichnung befindet.

**HINWEIS:** Manche Produkte sind noch nicht als geeignet für die Verwendung in Gefahrenbereichen eingestuft worden. Verwenden Sie Ihr Produkt immer entsprechend der Produktkennzeichnung und den Beschreibungen dieses Handbuchs.

## **GEFAHR**

### **GEFAHR VON ELEKTRISCHEM SCHLAG, EXPLOSION ODER LICHTBOGEN**

- Unterbrechen Sie die gesamte Spannungsversorgung zum Gerät, bevor Sie Abdeckungen oder Komponenten des Systems entnehmen und Zubehör, Hardware oder Kabel installieren bzw. entfernen.
- Trennen Sie vor dem Installieren bzw. Entfernen des Produkts das Stromkabel sowohl vom Produkt als auch von der Stromversorgung.
- Verwenden Sie für die Prüfung vorhandener Spannung, wann immer es angezeigt ist, stets einen Spannungsfühler mit zutreffender Bemessungsspannung.
- Montieren und befestigen Sie alle Abdeckungen oder Komponenten des Systems, bevor Sie dieses Produkt an das Netz anschließen und einschalten.
- Betreiben Sie dieses Produkt nur mit der angegebenen Spannung. Dieses Produkt wird mit 24 Vdc versorgt. Prüfen Sie stets, ob Ihr Gerät für Gleichstrombetrieb ausgelegt ist, bevor Sie es anschließen und einschalten.

**Die Nichtbeachtung dieser Anweisungen führt zu Tod oder schweren Verletzungen.**

## **WARNUNG**

### **EXPLOSIONSGEFAHR**

- Verwenden Sie dieses Produkt nicht in Gefahrenbereichen oder an Orten, die nicht Klasse I, Division 2, Gruppe A, B, C und D entsprechen.
- Der Austausch einer Komponente kann die Eignung für Klasse I, Division 2 gefährden.
- Überprüfen Sie Ihr Gerät immer auf seine Einstufung für Gefahrenbereiche - UL 121201 oder CSA C22.2 No.213 -, bevor Sie es in einem Gefahrenbereich installieren oder verwenden.
- Um die Stromversorgung für dieses Produkt, das in einem Gefahrenbereich der Klasse I, Division 2 installiert ist, anzuwenden oder zu entfernen, beachten Sie bitte Folgendes: A) Verwenden Sie einen Schalter, der sich außerhalb des Gefahrenbereichs befindet; oder B) Verwenden Sie einen Schalter für Klasse I, Division 1 innerhalb des Gefahrenbereichs.
- Schließen Sie Geräte nur an oder trennen Sie Anschlüsse von Geräten nur, wenn Sie zuvor die Stromversorgung abgeschaltet haben oder wenn bekannt ist, dass im betreffenden Bereich keine Gefahr besteht. Dies gilt für alle Verbindungen einschließlich Spannung, Erdung, serielle und parallele Anschlüsse und Netzwerkverbindungen.
- Installieren Sie keine OEM-Komponenten, -Geräte oder -Zubehörteile, es sei denn, sie sind auch qualifiziert für Orte der Klasse I, Division 2, Gruppen A, B, C und D.
- Verwenden Sie niemals nicht-abgeschirmte/nicht-geerdete Kabel in Gefahrenbereichen.
- Verwenden Sie ausschließlich nicht-entzündliche USB-Geräte.
- Versuchen Sie nicht, dieses Produkt entgegen den Beschreibungen und Anweisungen in dieser Anleitung zu installieren, zu betreiben, zu bearbeiten, zu warten oder anderweitige Arbeiten daran vorzunehmen. Handlungen, die nicht den Beschreibungen und Hinweisen in dieser Anleitung entsprechen, können die Eignung dieses Produkts für den Betrieb gemäß Klasse I, Division 2 gefährden.

**Die Nichtbeachtung dieser Anweisungen kann Tod, schwere Verletzungen oder Sachschäden zur Folge haben.**

Stellen Sie sicher, dass dieses Produkt für den Bereich, in dem es verwendet wird, geeignet ist. Wenn der beabsichtigte Bereich gegenwärtig keine Einstufung nach



Klasse und Division besitzt, sollten Sie die zuständige Behörde kontaktieren, um die jeweilige Eignung für den Gefahrenbereich zu bestimmen.

## Betrieb und Wartung

Die Systeme wurden für die Einhaltung der Anforderungen der entsprechenden Zündfunkentests entwickelt.

### **▲ WARNUNG**

#### **EXPLOSIONSGEFAHR**

Neben den anderen Anweisungen in diesem Handbuch sind folgende Regelungen bei der Montage dieses Produkts in Gefahrenbereichen zu beachten:

- Verkabeln Sie das Gerät gemäß National Electrical Code Artikel 501.10 (B) für Gefahrenbereiche der Klasse I, Division 2.
- Installieren Sie das Produkt in einem für die jeweilige Anwendung entsprechendem Gehäuse.

**Die Nichtbeachtung dieser Anweisungen kann Tod, schwere Verletzungen oder Sachschäden zur Folge haben.**

# Anschlussmöglichkeiten der Geräte

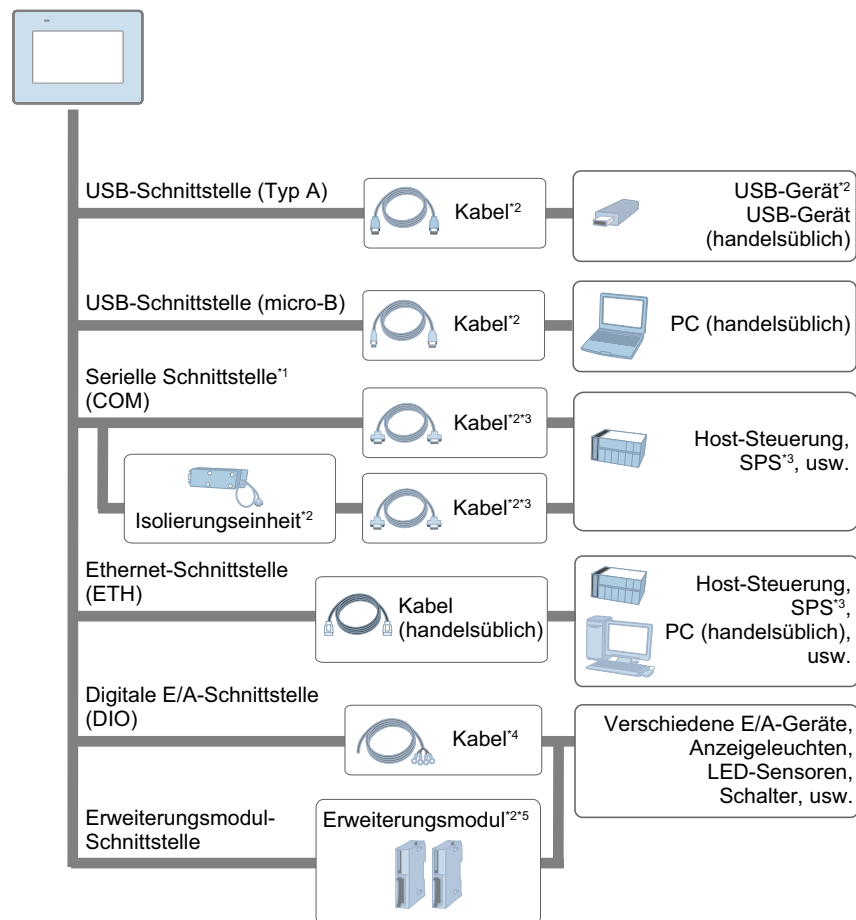
## Inhalt dieses Kapitels

Systemdesign .....	18
Zubehör.....	19

## Systemdesign

In diesem Abschnitt wird die Systemkonfiguration mit diesem Produkt und den Peripheriegeräten beschrieben.

**HINWEIS:** Die Anzahl der Schnittstellen, z. B. serielle und Ethernet-Schnittstellen, variiert je nach Modell. Informationen hierzu finden Sie unter Übersicht Bestandteile.



\*1 Um dies als Isolierungsanschluss verwenden zu können, ist eine Isolierungseinheit erforderlich. Um die Isolierungseinheit RS-232C verwenden zu können, muss der Pin Nr. 9 des COM-Ports auf VCC eingerichtet werden.

\*2 Informationen hierzu finden Sie unter Zubehör.

\*3 Informationen zum Anschluss von Steuerungen und anderen Geräten erhalten Sie im entsprechenden Gerätetreiber-Handbuch Ihrer Bildschirmbearbeitungs-Software.

\*4 Vom Benutzer vorbereitet.

\*5 An der Rückseite des Produkts können bis zu zwei TM3-Module angeschlossen werden. Optionales Zubehör kann verwendet werden, um die Anzahl der TM3-Anschlüsse zu erhöhen. Mehr Informationen hierzu erhalten Sie unter Montage des Erweiterungsmoduls.

## Zubehör

Produkte können ohne Vorankündigung geändert oder eingestellt werden. Bitte holen Sie auf unserer Website die neuesten Informationen ein.

<https://www.pro-face.com>

Informationen über Host-Steuerung und Anschlusskabel erhalten Sie im entsprechenden Gerätetreiber-Handbuch Ihrer Bildschirmbearbeitungs-Software.

Produktname	Produktnummer	Beschreibung
<b>Serielle Schnittstelle</b>		
Konvertierungsadapter Klemmleiste RS-422	PFXZCBADTM1	Verbindet den Ausgang einer seriellen Schnittstelle (D-sub-9 -Pol-Stecker) direkt mit einem RS-422-Klemmenblock.
Isolierungseinheit RS-232C	CA3-ISO232-01	Dient zur Verbindung einer Host-Steuerung mit diesem Produkt und sorgt für Isolierung (RS-232C und RS-422 sind schaltbar).
COM-Port-Konvertierungsadapter	CA3-ADPCOM-01	Verbindet optionale RS-422-Kommunikationskomponenten mit der seriellen Schnittstelle.
Klemmenleisten-Konvertierungsadapter	CA3-ADPTRM-01	Ermöglicht die Verbindung des Ausgangs einer seriellen Schnittstelle mit einer RS-422-Klemmleiste.
<b>USB-Schnittstelle (micro-B)</b>		
USB-Übertragungskabel	PFXZUSCBMB2	Kabel zur Übertragung von Bildschirmdaten von einem PC (USB Typ A) auf dieses Produkt (USB micro-B).
USB-Frontseitenkabel (micro-B)	PFXZCIEXMB2	Verlängerungskabel zur Verbindung von USB-Schnittstelle mit Frontseite.
<b>USB-Schnittstelle (Typ A)</b>		
USB-Kabel (5 m) <sup>*1</sup>	FP-US00	Anschluss eines USB-Druckers (Typ B).
USB-Frontseitenkabel (1 m)	CA5-USBEXT-01	Verlängerungskabel zur Verbindung von USB-Schnittstelle mit Frontseite.
USB-Klemme Typ A (1 Port)	PFXZCBCLUSA1	Klemme zur Verhinderung von Verbindungstrennungen des USB-Kabels (USB/Typ A, 1 Port, 5 Klemmen/Set).
Konvertierungskabel USB seriell (RS-232C) (0,5 m) <sup>*1</sup>	CA6-USB232-01	Kabel zur Konvertierung der USB-Schnittstelle in eine serielle Schnittstelle (RS-232C).
Konvertierungsadapter USB seriell (RS-422/485) <sup>*1</sup>	PFXZCBCBCVUSR41	Adapter zur Verbindung dieses Produkts (USB Typ A) mit einem externen Teilnehmer (RS-422/RS-485).
EZ-Leuchtschalter <sup>*1</sup>	PFXZCCEUSG1	Einheit mit 5 beleuchteten Schaltern mit mehrfarbigem LED-Display für den Anschluss des Produktes per USB.
EZ-Ziffernblock <sup>*1</sup>	PFXZCCEUKB1	Anschluss des Ziffernblocks an dieses Produkt per USB.
EZ-Tower-Leuchte - Rohrmontage mit Befestigungsplatte <sup>*1</sup>	PFXZCETWHA1	EZ-Tower-Leuchte Monolith mit USB-Anschluss - Rohrmontage mit Befestigungsplatte 3 Stufen, Ø60, Leuchten und Blinken mit Summer.
EZ-Tower-Leuchte mit Fußbefestigung <sup>*1</sup>	PFXZCETWW1	Monolith-EZ-Tower mit USB-Anschluss und Fußbefestigung, 3 Stufen, Ø60, Leuchten und Blinken mit Summer.
EZ-LAN-Adapter	PFXZCGEUEE1	USB-Adapter zur Erweiterung des Ethernet-Ports.

Produktname	Produktnummer	Beschreibung
<b>Erweiterungsmodul-Schnittstelle</b>		
Module Modicon TM3*1	-*2	E/A-Erweiterungsmodul Modicon TM3
<b>Weitere</b>		
Bildschirmschutzfolie	PFXZCBDS61	Schmutzabweisende Einwegfolie für Bildschirm 5,7 Zoll (5 Folien/Satz).
UV-Schutzfolie	PFXZCFUV61	Folie zum Schutz der Anzeige gegen UV-Licht, für Bildschirm 5,7 Zoll (1 Folie).
Schutzabdeckung	PFXZCBOP61	Umweltfreundliche Einwegabdeckung für Bildschirm 5,7 Zoll (1 Folie).

\*1 Stellen Sie sicher, dass Ihre Bildschirmbearbeitungs-Software das Produkt unterstützt.

\*2 Welche TM3-Modulmodelle Sie verwenden können, hängt von der Bildschirmbearbeitungs-Software ab. Die Modellnummern, die Sie verwenden können, finden Sie im Handbuch Ihrer Bildschirmbearbeitungs-Software.

## Wartungszubehör

Produktname	Produktnummer	Beschreibung
Montagehalter	PFXZC3AT1	Montagehalter (4 Stück/Satz).
Installationsdichtung	PFXZHWG31	Zum Staub- und Feuchtigkeitsschutz, bei Installation dieses Produkts in einer festen Tafel (1 Stück).
Gleichstrom-Versorgungsstecker	CA5-DCCNM-01	Stecker zur Verbindung von Gleichspannungs-Versorgungskabeln.
Akku für Datensicherung	PFXZGEBT1	Primärbatterie zur Sicherung von Zeitdaten (1 Stück).
DIO-Steckverbinder	PFXZC7CNXY321	Steckverbinder für die Anbindung an externe E/A-Geräte (5 Stück/Satz).
TM3-Modulsicherungshaken	PFXZHMSH1	Sicherungshaken für TM3-Modul (1 Stück).

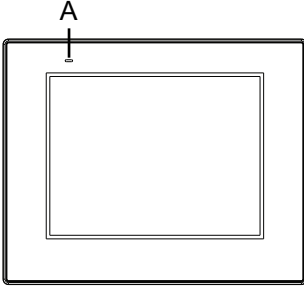
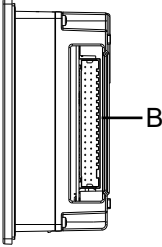
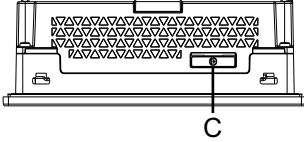
# Kennzeichnung und Funktionen der Bestandteile

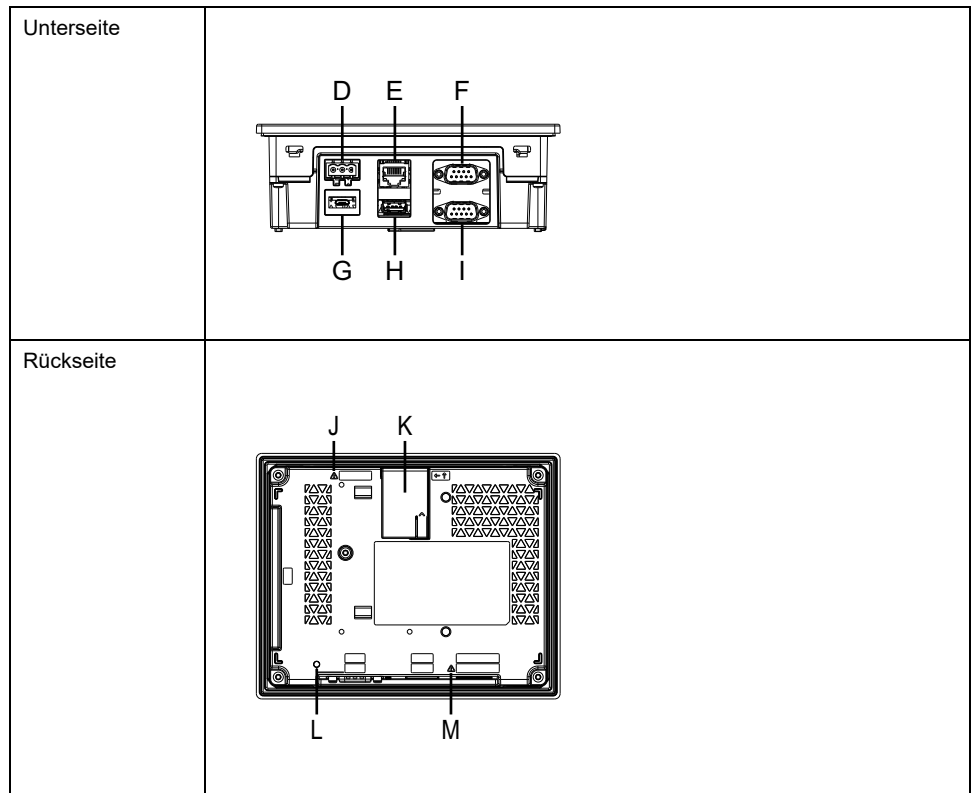
## Inhalt dieses Kapitels

Übersicht Bestandteile.....	21
LED-Anzeigen.....	23

## Übersicht Bestandteile

### Bauteilkennzeichnung (STC-6300TA)

Frontseite	
Rechts	
Oben	



A: Status-LED

B: DIO-Schnittstelle

C: Akkusteckplatz

D: Netzstecker

E: Ethernet-Schnittstelle (ETH)

F: CANopen-Schnittstelle (CAN)\*<sup>1</sup>

G: USB-Schnittstelle (micro-B)

H: USB-Schnittstelle (Typ A)

I: Serielle Schnittstelle (RS-232C/422/485) (COM)

J: Sicherheitswarnsymbol\*<sup>2</sup>

K: Erweiterungsmodul-Schnittstelle

L: CANopen-LED\*<sup>1</sup>

M: Sicherheitswarnsymbol\*<sup>3</sup>

\*<sup>1</sup> Die CANopen-Kommunikation ist nicht verfügbar. (CANopen-Schnittstelle ist reserviert.)

\*<sup>2</sup> Kennzeichnet die Sicherheitshinweise zum Akku unter Ersetzen der Batterie.

\*<sup>3</sup> Kennzeichnet die Sicherheitshinweise zur Stromverkabelung unter Anschluss der Stromversorgung.

# LED-Anzeigen

## Status-LED

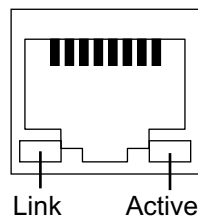
Nach dem Einschalten der Spannungsversorgung wird der Normalzustand per LED folgendermaßen angezeigt: rotes Licht > orangefarbenes Blinken > grünes Licht.

Farbe	Anzeige	HMI-Betrieb	Logik-Betrieb
Grün	EIN	Offline	-
		In Betrieb*1	RUN
	Blinken	In Betrieb	STOP
Orange	Blinken	Software wird gestartet	
Rot	EIN	Gerät ist eingeschaltet.	
	Blinken	In Betrieb	Schwerer Fehler
-	AUS	Gerät ist ausgeschaltet.	

\*1 Die LED bleibt auch dann grün, wenn die Hintergrundbeleuchtung ausgeschaltet ist (Standby-Modus).

Weitere LED-Anzeigen finden Sie im Benutzerhandbuch Ihrer Bildschirmbearbeitungs-Software.

## Ethernet-LED



Farbe	Anzeige	Beschreibung
Grün (Link)	EIN	Datenübertragung ist verfügbar.
	AUS	Keine Verbindung oder Fehler
Grün (Active)	Blinken	Datenübertragung findet statt.
	AUS	Keine Datenübertragung

# Kenndaten

## Inhalt dieses Kapitels

Allgemeine Daten .....	24
Funktionale Kenndaten .....	26
Schnittstellenspezifikation .....	28

## Allgemeine Daten

### Elektrische Kenndaten

Nominale Eingangsspannung		24 Vdc
Grenzwerte für die Eingangsspannung		19,2...28,8 Vdc
Immunität gegen Spannungseinbrüche/ Kurzzeitunterbrechungen		5 ms oder weniger (bei nominaler Eingangsspannung)
Stromaufnahme	Max	11,3 W
	Wenn keine Stromversorgung an externe Geräte erfolgt	8 W
	Wenn sich die Hintergrundbeleuchtung des Bildschirms ausschaltet (Standby-Modus)	5,6 W
Einschaltstrom		30 A oder weniger
Störfestigkeit		Störspannung: 1.000 Vp-p, Impulsdauer: 1 µs, Anstiegszeit: 1 ns (per Störsimulator)
Durchschlagsfestigkeit		1.000 Vac für 1 Minute (zwischen Stromversorgungsanschluss und Gehäuseerdeklammer (FG))
Isolationswiderstand		500 Vdc, 10 MΩ oder mehr (zwischen Stromversorgungsanschluss und Gehäuseerdeklammer (FG))

## Umgebungsdaten

Verwenden und lagern Sie dieses Produkt in Bereichen, die den angegebenen Bedingungen entsprechen.

**HINWEIS:** Überprüfen Sie die Kenndaten hinsichtlich spezieller Bedingungen oder Warnhinweise zu diesem Produkt, wenn Sie eine der Optionen dieses Produkts verwenden möchten.

Physische Umgebung	
Umgebungstemperatur	0...50 °C (32...122 °F)*1
Lagertemperatur	-20...60 °C (-4...140 °F)
Umgebungstemperatur und Lagerfeuchtigkeit	10%...90% RH (nicht kondensierend, Feuchtkugeltemperatur: 39 °C [102,2 °F] oder weniger)
Luftreinheit (Staub)	0,1 mg/m <sup>3</sup> (10 <sup>-7</sup> oz/ft <sup>3</sup> ) oder weniger (nicht leitfähige Schichten)
Verschmutzungsgrad	Für die Verwendung in einer Umgebung gemäß Verschmutzungsgrad 2 geeignet.



Korrosive Gase	Frei von korrosiven Gasen
Atmosphärischer Druck (Betriebshöhe)	800...1.114 hPa (2.000 m [6.561 ft] oder niedriger)
<b>Mechanische Umgebung</b>	
Vibrationsfestigkeit	Entspricht IEC/EN 61131-2 5...9 Hz bei einer Einzelamplitude von 3,5 mm (0,14 in) 9...150 Hz feste Beschleunigung: 9,8 m/s <sup>2</sup> X, Y, Z Richtungen für 10 Zyklen (ca. 100 Minuten)
Stoßfestigkeit	Entspricht IEC/EN 61131-2 147 m/s <sup>2</sup> , X, Y, Z Richtungen für 3 mal
<b>Elektrische Betriebsumgebung</b>	
Schnelle transiente elektrische Störgrößen/Burst-Festigkeit	IEC 61000-4-4 2 kV: Netzanschluss 1 kV: Signalanschlüsse
Empfindlichkeit gegenüber elektrostatischen Entladungen	Kontaktentladungsmethode: 6 kV Luftentladungsmethode: 8 kV (IEC/EN 61000-4-2 Stufe 3)

\*1 Bei ATEX-/IECEX-Installationen: 0 bis 45 °C (32 bis 113 °F). Temperaturklasse (T-Code): T4

▲ VORSICHT
FUNKTIONSSUNFÄHIGKEIT
<ul style="list-style-type: none"> <li>• Betreiben und lagern Sie das Produkt nicht an Orten, an denen Chemikalien verdunsten oder in der Luft vorhanden sind. Chemikalien beziehen sich auf Folgendes: A) Korrosive Chemikalien: Säuren, Basen, salzhaltige Flüssigkeiten, B) Entflammbare Chemikalien: organische Lösungsmittel.</li> <li>• Sorgen Sie dafür, dass das Gehäuse des Geräts vor Eindringen von Wasser, Flüssigkeiten sowie Metall- und Drahtstücken geschützt ist.</li> </ul> <p><b>Die Nichtbeachtung dieser Anweisungen kann Verletzungen oder Sachschäden zur Folge haben.</b></p>

## Strukturelle Kenndaten

Erdung	Funktionserdung: Erdungswiderstand von 100 Ω oder weniger, Erdungsdraht mit Querschnitt von mindestens 2 mm <sup>2</sup> (AWG 14) oder gemäß der in Ihrem Land geltenden Norm (SG und FG sind im Produkt miteinander verbunden).
Kühlungsmethode	Natürliche Luftzirkulation
Struktur *1	Wir empfehlen Gehäuse vom IP65F, 50/50E, Typ 1, Typ 4X (Verwendung nur in Innenräumen), Type 12 oder Typ 13 (auf der Frontseite, wenn ordnungsgemäß in einem Gehäuse installiert.)
Außenmaße (B x H x T)	169,5 x 137 x 60 mm (6,67 x 5,39 x 2,36 in)
Plattenauschnittmaße (B x H) <sup>*2 *3</sup>	156 x 123,5 mm (6,14 x 4,86 in) Tafeldicke: 1,6...5 mm (0,06...0,2 in)
Gewicht	0,8 kg (1,76 lb) oder weniger

\*1 Die Front dieses Produkts, das in einem Schaltpult installiert ist, wurde unter Bedingungen getestet, die den in den Kenndaten aufgeführten Standards entsprechen. Auch wenn der Widerstand dieses Produkts diesen Standards entspricht, können Öle, die keine Auswirkung auf das Produkt haben sollten, möglicherweise das Pult beschädigen. Dies kann in Bereichen vorkommen, in denen entweder Öldämpfe vorhanden sind, oder wo Niedrigviskose-Schneidöle für längere Zeit an diesem Produkt haften. Wenn die Frontschuttschicht bzw. das Abdeckglas des Geräts ablöst, können diese Bedingungen dazu führen, dass Öl in das Gerät dringt, und es werden gesonderte Schutzmaßnahmen vorgeschlagen. Nicht-zugelassene Öle können außerdem zu Deformationen

oder Korrosionen des Schutzes der Frontseite führen. Überprüfen Sie daher vor der Installation des Geräts die in der für das Produkt vorgesehenen Betriebsumgebung vorherrschenden Bedingungen.

Wenn die Installationsdichtung für längere Zeit verwendet wird, oder wenn das Produkt und seine Dichtung von der Tafel entfernt werden, ist der ursprüngliche Schutz nicht gewährleistet. Um die ursprüngliche Schutzart aufrecht zu erhalten, muss die Installationsdichtung regelmäßig ausgetauscht werden.

\*2 Hinsichtlich dimensionaler Toleranzen sind  $+1/-0$  mm ( $+0,04/-0$  in) und R im Winkel unter R3 (R0,12 in).

\*3 Selbst wenn sich die Wanddicke innerhalb des empfohlenen Bereichs für den „Abmessungen des Schalttafelausschnitts“ befindet, kann es je nach Gerätewandmaterial, Größe und Montageort dieses Produkts und anderer Geräte zu Verformungen kommen. Um einer solchen Verformung vorzubeugen, muss die Montageoberfläche möglicherweise verstärkt werden.

## **HINWEIS**

### **BESCHÄDIGUNG VON GERÄTEN**

- Stellen Sie sicher, dass sich dieses Produkt nicht in ständigem und direktem Kontakt mit Öl befindet.
- Drücken Sie nicht mit übergroßer Kraft auf den Bildschirm dieses Produkts, und verwenden Sie keine harten Objekte.
- Führen Sie keine Sensoraktionen mit spitzen Objekten (z.B. mechanischer Bleistift oder Schraubendreher) aus.
- Setzen Sie das Gerät nicht direktem Sonnenlicht aus.

**Die Nichtbeachtung dieser Anweisungen kann Sachschäden zur Folge haben.**

## **HINWEIS**

### **LAGERUNG UND BETRIEB AUSSERHALB DER SPEZIFIKATIONEN**

- Lagern Sie dieses Produkt nur an Orten, deren Temperatur den Kenndaten entspricht.
- Achten Sie darauf, die Lüftungsschlitze des Produkts nicht abzudecken oder zu blockieren.

**Die Nichtbeachtung dieser Anweisungen kann Sachschäden zur Folge haben.**

## **HINWEIS**

### **ALTERN DER DICHTUNG**

- Untersuchen Sie die Dichtung entsprechend Ihrer Betriebsumgebung in regelmäßigen Abständen.
- Wechseln Sie die Dichtung mindestens ein Mal pro Jahr oder sobald sichtbare Kratzer oder Verschmutzungen festgestellt werden.

**Die Nichtbeachtung dieser Anweisungen kann Sachschäden zur Folge haben.**

## **Funktionale Kenndaten**

### **Kenndaten der Anzeige**

Anzeigetyp	TFT-Farb-LCD
Anzeigengröße	5,7 Zoll

Auflösung	640 x 480 Pixel (VGA)
Sichtbarer Bildschirmbereich (B x H)	115,2 x 86,4 mm (4,54 x 3,40 in)
Anzeigefarben	262.144 Farben Weitere Informationen zu den Anzeigefarben erhalten Sie im Handbuch für Ihre Bildschirmbearbeitungs-Software.
Hintergrundbeleuchtung	Weißer LED (Ersetzen nicht möglich. Bitte wenden Sie sich an den Kundendienst.)
Lebensdauer der Hintergrundbeleuchtung	50.000 Stunden oder mehr (ständiger Betrieb bei 25 °C [77 °F] vor Abschwächung der Hintergrundbeleuchtung auf 25%)
Helligkeitseinstellung	16 Stufen (angepasst per Touch-Panel oder Software)

## Touch-Panel

Touch-Panel-Typ	Widerstandsfolie (analog)
Berührungspunkte	Einzel-Touch
Auflösung des Touch-Panels	1.024 x 1.024
Lebensdauer des Touch-Panels	Mindestens 1 Millionen Betätigungen

Das Touch-Panel unterstützt keinen Zweipunkte-Touch (Multipunkt-Touch). Bei Berührung mehrerer Punkte am Touch-Feld reagiert es so, als hätten Sie den Mittelpunkt zwischen den Touch-Punkten berührt.

Wenn Sie beispielsweise zwei oder mehrere Punkte am Touch-Feld berühren, und im Zentrum der Berührungen befindet sich ein Schalter für ein Antriebssystem, wird dieser Schalter möglicherweise aktiviert, auch wenn sie ihn nicht direkt berührt haben.

<b>⚠️ WARNUNG</b>
<b>UNBEABSICHTIGTER GERÄTEBETRIEB</b>
Berühren Sie nicht gleichzeitig zwei oder mehrere Punkte am Touch-Panel.
<b>Die Nichtbeachtung dieser Anweisungen kann Tod, schwere Verletzungen oder Sachschäden zur Folge haben.</b>

## Speicher

Systemspeicher*1	Flash EPROM 1 GB (Betriebssystem, Projektdaten und andere Daten)
Sicherungsspeicher	Verwendet einen Teil von Flash EPROM als Sicherungsbereich. (Maximale nutzbare Kapazität *1: 392 KB)

\*1 Wie viel von jedem Speicher Sie verwenden können, hängt von Ihrer Bildschirmbearbeitungs-Software ab. Siehe folgende URL.

<https://www.pro-face.com/trans/en/manual/1082.html>

## Uhr

Genauigkeit der RTC	± 65 Sekunden / Monat (Abweichung bei Zimmertemperatur und ausgeschalteter Netzzufuhr)
Sicherung der Uhrzeitdaten	Lithiumakku (Primärakku, austauschbar) Lebensdauer: ca. 5 Jahre

Schwankungen bei den Betriebsbedingungen und der Lebensdauer des Akkus können zu einer Ungenauigkeit der Uhr führen, die zwischen -380 und +90 Sekunden je Monat variiert. Wenn Sie dieses Produkt in einem System verwenden, in dem Zeitgenauigkeit entscheidend ist, stellen Sie die Uhr in regelmäßigen Abständen ein.

Wenn der Primärakku leer ist, gehen die Uhrzeitdaten verloren. Informationen zum Austausch des Akkus erhalten Sie unter [Ersetzen der Batterie](#).

## Schnittstellenspezifikation

### Kenndaten der einzelnen Schnittstellen

Verwenden Sie für den Anschluss der seriellen, USB- und Ethernet-Schnittstellen ausschließlich die SELV-Schaltung (Safety Extra-Low Voltage).

<b>Serielle Schnittstelle COM1</b>	
Stecker	D-Sub, 9-polig (Stecker)
Asynchrone Übertragung	RS-232C/422/485
Datenlänge	7 oder 8 Bits
Stoppsbit	1 oder 2 Bits
Parität	Keine, ungerade oder gerade
Datenübertragungsrate	2.400...115.200 bps, 187.500 bps (MPI)
<b>USB-Schnittstelle (Typ A)</b>	
Stecker	USB 2,0 (Typ A) x 1
Netzspannung	5 Vdc $\pm$ 5%
Maximaler bereitgestellter Strom	500 mA
Maximale Übertragungsdistanz	5 m (16,4 ft)
<b>USB-Schnittstelle (micro-B)</b>	
Stecker	USB 2,0 (micro-B) x 1
Maximale Übertragungsdistanz	5 m (16,4 ft)
<b>Ethernet-Schnittstelle</b>	
Stecker	Modular Jack-Stecker (RJ-45) x 1
Normen	IEEE802.3i/IEEE802.3u, 10BASE-T/100BASE-TX
<b>DIO-Schnittstelle</b>	
Eingangs- und Ausgangskenndaten	Informationen zu Eingangs- und Ausgangskenndaten finden Sie unter <a href="#">DIO-Schnittstelle</a> .

# Schnittstellenanschluss

## Kabelanschlüsse

### ⚠ WARNUNG

#### EXPLOSIONSGEFAHR

- Überprüfen Sie Ihr Gerät immer auf seine Einstufung für Gefahrenbereiche - UL 121201 oder CSA C22.2 No.213 -, bevor Sie es in einem Gefahrenbereich installieren oder verwenden.
- Um die Stromversorgung für dieses Produkt, das in einem Gefahrenbereich der Klasse I, Division 2 installiert ist, anzuwenden oder zu entfernen, beachten Sie bitte Folgendes: A) Verwenden Sie einen Schalter, der sich außerhalb des Gefahrenbereichs befindet; oder B) Verwenden Sie einen Schalter für Klasse I, Division 1 innerhalb des Gefahrenbereichs.
- Schließen Sie Geräte nur an oder trennen Sie Anschlüsse von Geräten nur, wenn Sie zuvor die Stromversorgung abgeschaltet haben oder wenn bekannt ist, dass im betreffenden Bereich keine Gefahr besteht. Dies gilt für alle Verbindungen einschließlich Spannung, Erdung, serielle und parallele Anschlüsse und Netzwerkverbindungen.
- Verwenden Sie niemals nicht-abgeschirmte/nicht-geerdete Kabel in Gefahrenbereichen.
- Verwenden Sie ausschließlich nicht-entzündliche USB-Geräte.
- Der USB-Steckverbinder (micro-B) ist nur für den temporären Anschluss während der Wartung und Einrichtung des Geräts gedacht.
- Die USB-Schnittstelle (micro-B) darf nicht in Gefahrenbereichen verwendet werden.

**Die Nichtbeachtung dieser Anweisungen kann Tod, schwere Verletzungen oder Sachschäden zur Folge haben.**

Die Regulierungen für Gefahrenbereiche der Division 2 erfordern, dass alle Kabelanschlüsse mit ausreichender Zugentlastung und positiver Verriegelung ausgestattet sind. Da dieses Produkt nicht ausreichend Zugentlastung für den USB-Anschluss (USB-micro-B-Schnittstelle) an diesem Produkt bereitstellt, bitte ausschließlich nicht-entzündliche USB-Geräte verwenden. Kabel dürfen niemals angeschlossen oder entfernt werden, während sich eines ihrer Enden unter Strom befindet. Alle Kommunikationskabel sollten einen Gehäuseerdeschirm besitzen. Dieser Schirm sollte sowohl mit Kupfergeflecht als auch mit Alufolie ausgestattet sein. Das D-Sub-Steckergehäuse muss metallleitend sein (z.B. Zinkguss), und das Erdungsschirmgeflecht muss direkt an das Steckergehäuse angeschlossen sein. Verwenden Sie keinen Abschirmungsdraht.

Der äußere Durchmesser des Kabels muss zum inneren Durchmesser der Zugentlastung des Kabelsteckverbinders passen, damit ein zuverlässiger Entlastungsgrad gewährleistet ist. Sichern Sie den D-sub-Steckverbinder immer mit Arbeitsplatz-Gegensteckern über die zwei Schrauben auf beiden Seiten.

## Serielle Schnittstelle

### Vorsichtsmaßnahmen beim Anschluss einer seriellen Schnittstelle

Die serielle Schnittstelle ist nicht potenzialgetrennt.

**HINWEIS:** Informationen zum Anschluss von Steuerungen und anderen Geräten erhalten Sie im entsprechenden Gerätetreiber-Handbuch Ihrer Bildschirmbearbeitungs-Software.

Als Kommunikationsmethode kann über Ihre Software zwischen RS-232C und RS-422/RS-485 gewechselt werden.

Die Klemmen SG (Signalerde) und FG (Gehäusemasse) sind im Produkt miteinander verbunden. Wenn der serielle Schnittstellenstecker vom Typ D-Sub ist, schließen Sie den FG-Draht an das Gehäuse an.

**⚡⚠ GEFAHR**

**GEFAHR EINES ELEKTRISCHEN SCHLAGS UND BRANDGEFAHR**

Bei Verwendung der SG-Klemme zum Anschluss eines externen Gerätes an dieses Produkt:

- Vergewissern Sie sich, dass durch den Anschluss keine Erdschleife entsteht.
- Schließen Sie die SG-Klemme an das externe Gerät an, wenn das externe Gerät nicht potenzialgetrennt ist.
- Verbinden Sie die SG-Klemme mit einer zuverlässigen Erdung, um das Risiko einer Schaltbeschädigung zu verringern.

**Die Nichtbeachtung dieser Anweisungen führt zu Tod oder schweren Verletzungen.**

**⚠ VORSICHT**

**KOMMUNIKATIONSVERLUST**

- Auf die Kommunikationsanschlüsse aller Verbindungen darf keine übermäßige Belastung ausgeübt werden.
- Schließen Sie die Kommunikationskabel sicher an der Gerätewand oder am Schrank an.
- Verwenden Sie einen 9-poligen D-Sub-Stecker mit Schraubspindeln.

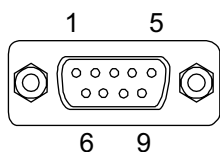
**Die Nichtbeachtung dieser Anweisungen kann Verletzungen oder Sachschäden zur Folge haben.**

**HINWEIS:** Verwendung innerhalb des Nennstroms.

## Serieller Schnittstellenanschluss RS-232C

D-Sub, 9-poliger Steckverbinder

Produktseite:



Pin-Nr.	RS-232C		
	Signalbezeichnung	Richtung	Bedeutung
1	CD	Eingang	Trägererkennung
2	RD(RXD)	Eingang	Empfangsdaten
3	SD(TXD)	Ausgang	Sendedaten
4	ER(DTR)	Ausgang	Endgerät betriebsbereit
5	SG	–	Signalerde
6	DR(DSR)	Eingang	Betriebsbereitschaft
7	RS(RTS)	Ausgang	Sendeaufforderung

Pin-Nr.	RS-232C		
	Signalbezeichnung	Richtung	Bedeutung
8	CS(CTS)	Eingang	Senden möglich
9	VCC	Ausgang	+5 Vdc 5% Ausgang 0,25 A*1
Gehäuse	FG	–	Gehäusemasse (gemeinsam mit Signalerde SG)

\*1 Bei Verwendung von RS-232C-Pin-Nr. 9 muss VCC mit der Software aktiviert werden.

Empfohlene Schraubspindel: #4-40 (UNC).

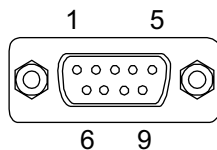
Empfehlungen:

- Kabelanschluss: XM3D-0921, Hersteller: OMRON Corporation.
- Kabelabdeckung: XM2S-0913, Hersteller: OMRON Corporation.
- Schraubspindel (#4-40 UNC): XM2Z-0073, Hersteller: OMRON Corporation.

## Serieller Schnittstellenanschluss RS-422/485

D-Sub, 9-poliger Steckverbinder

Produktseite:



Pin-Nr.	RS-422/RS-485		
	Signalbezeichnung	Richtung	Bedeutung
1	RDA	Eingang	Empfangsdaten A (+)
2	RDB	Eingang	Empfangsdaten B (-)
3	SDA	Ausgang	Sendedaten A (+)
4	ERA	Ausgang	Endgerät betriebsbereit A (+)
5	SG	–	Signalerde
6	CSB	Eingang	Senden möglich B (-)
7	SDB	Ausgang	Sendedaten B (-)
8	CSA	Eingang	Senden möglich A (+)
9	ERB	Ausgang	Endgerät betriebsbereit B (-)
Gehäuse	FG	–	Gehäusemasse (gemeinsam mit Signalerde SG)

Empfohlene Schraubspindel: #4-40 (UNC).

Empfehlungen:

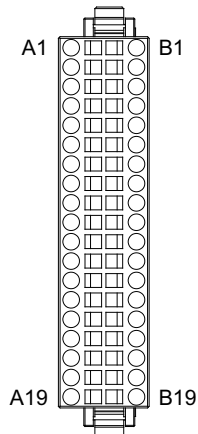
- Kabelanschluss: XM3D-0921, Hersteller: OMRON Corporation.
- Kabelabdeckung: XM2S-0913, Hersteller: OMRON Corporation.
- Schraubspindel (#4-40 UNC): XM2Z-0073, Hersteller: OMRON Corporation.

# DIO-Schnittstelle

## DIO-Steckverbinder

38-poliger Steckverbinder (Modellnummer: CA7-DIOCN5-01)

Kabelverbindungsseite:



Pin-Nr.	Signalbezeichnung	Pin-Nr.	Signalbezeichnung
A1	IN1	B1	IN0 (CT0)*1
A2	IN3	B2	IN2 (CT1)*1
A3	IN5	B3	IN4 (CT2)*1
A4	IN7	B4	IN6 (CT3)*1
A5	IN9	B5	IN8
A6	IN11	B6	IN10
A7	IN13	B7	IN12
A8	IN15	B8	IN14
A9	NC	B9	COM
A10	Senke: NC Quelle: +24 Vdc	B10	Senke: +24 Vdc Quelle: +24 Vdc
A11	Senke: 0 Vdc Quelle: NC	B11	Senke: 0 Vdc Quelle: 0 Vdc
A12	OUT1 (PLS1, PWM1)*2	B12	OUT0 (PLS0, PWM0)*2
A13	OUT3 (PLS3, PWM3)*2	B13	OUT2 (PLS2, PWM2)*2
A14	OUT5	B14	OUT4
A15	OUT7	B15	OUT6
A16	OUT9	B16	OUT8
A17	OUT11	B17	OUT10
A18	OUT13	B18	OUT12
A19	OUT15	B19	OUT14

\*1 Signalnamen in Klammern ( ) verweisen auf den verwendeten Zählereingang.

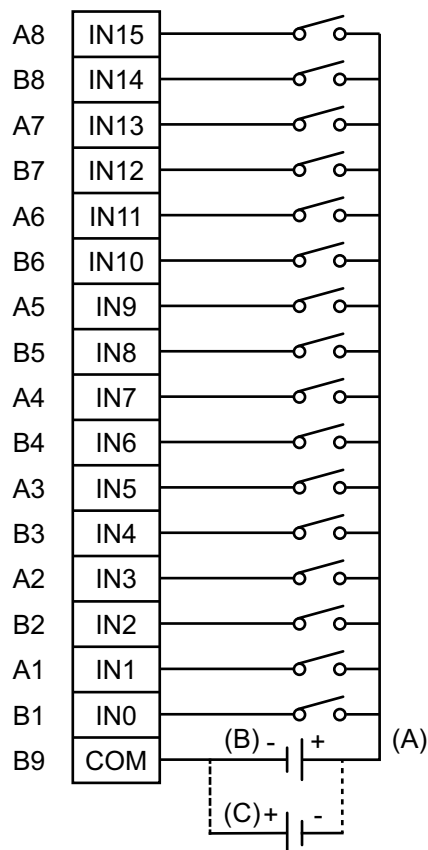
\*2 Signalnamen in Klammern ( ) verweisen auf den verwendeten Impulsausgang oder PWM-Ausgang.



## Digitale Eingangsspezifikationen

Eingangsklemme		IN0...IN15
Bemessungsspannung		24 Vdc
Maximal zulässige Spannung		28,8 Vdc
Eingangstyp		Eingang, senke/quelle
Bemessungsstrom		2,25 mA
Eingangswiderstand		10,7 kΩ
Anzahl Eingänge		16
Gemeinsame Leitungen		1
Design		16-Punkt/1 gemeinsame Leitung
Betriebsbereich	EIN-Spannung	15...28,8 Vdc
	AUS-Spannung	0...5 Vdc
	EIN-Strom	2,25 mA
	AUS-Strom	1,0 mA oder weniger
Filterung	Standardeingang	0,5 ms x N (N ist 0 bis 40)
	Hochgeschwindigkeitszähler (IN0, IN2, IN4, IN6)	Keine, 4 μs oder 40 μs
Anzeige des Eingangssignals		Keine LED-Anzeigen
Statusanzeige		Keine
Isolation		Ja
Externe Anschlüsse		38 poliger Steckverbinder (im Ausgangsbereich verwendet)
Kabellänge	Standardeingang	Max. 50 m (164 ft)
	Hochgeschwindigkeitszähler/ Impulserfassungseingang (IN0, IN2, IN4, IN6)	Max. 10 m (33 ft)

## Eingangskreis



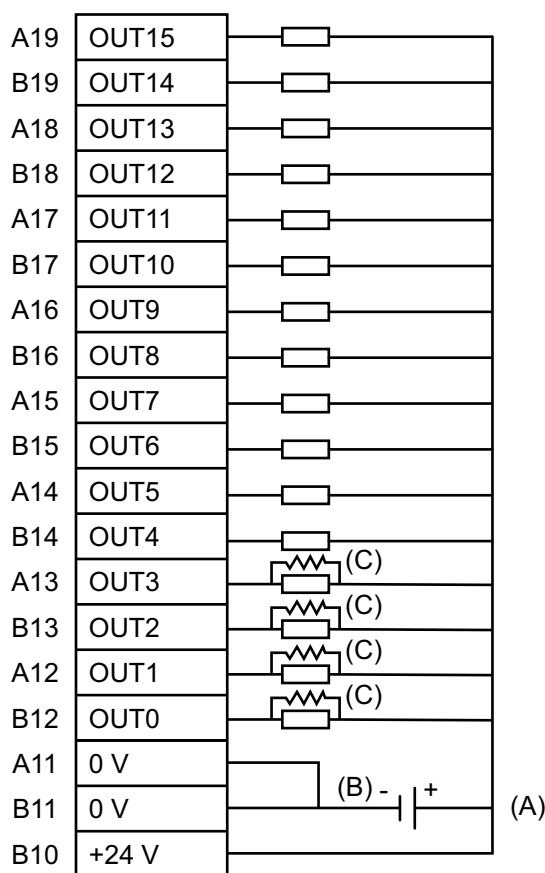
- A. 24 Vdc externe Spannungsversorgung  
 B. Quelle  
 C. Senke

## Digitale Ausgangsspezifikationen

Ausgangsklemme		OUT0...OUT3	OUT4...OUT15
Bemessungsspannung		24 Vdc	
Nennspannungsbereich		20,4 Vdc...28,8 Vdc	
Ausgangstyp		PFXSTC6300TADDKE: Senke-Ausgang PFXSTC6300TADDCE: Quelle-Ausgang	
Maximaler Laststrom		0,3 A/Punkt, insgesamt 3,2 A	
Minimaler Laststrom		1 mA	1 mA (Impuls/PWM-Ausgang nicht verfügbar)
Ausgangsspannungsabfall		1,5 Vdc oder weniger	
Ausgangs- verzögerungs- zeit	AUS – EIN (mit Ausgang von 24 Vdc, 200 mA)	5 µs oder weniger	50 µs oder weniger
	EIN – AUS (mit Ausgang von 24 Vdc, 200 mA)	5 µs oder weniger	50 µs oder weniger
Ausgangsart		Transistorausgang	
Gemeinsame Leitungen		2	
Design		8-Punkt/ 1 gemeinsame Leitung x 2	

Externe Anschlüsse		38-poliger Steckverbinder (verwendet mit dem Eingangsbereich)
Ausgangsschutztyp		Ausgang ist ungeschützt
Ausgangspunkte		16
Anzeige des Ausgangssignals		Keine LED-Anzeigen
Statusanzeige		Keine
Isolation		Ja
Externe Spannungsversorgung		Für Signal: 24 Vdc
Kabellänge	Normaler Ausgang	Max. 150 m (492 ft)
	Impuls-/PWM-Ausgang	Max. 5 m (16 ft)

**Ausgangsschaltkreis: Typ senke**

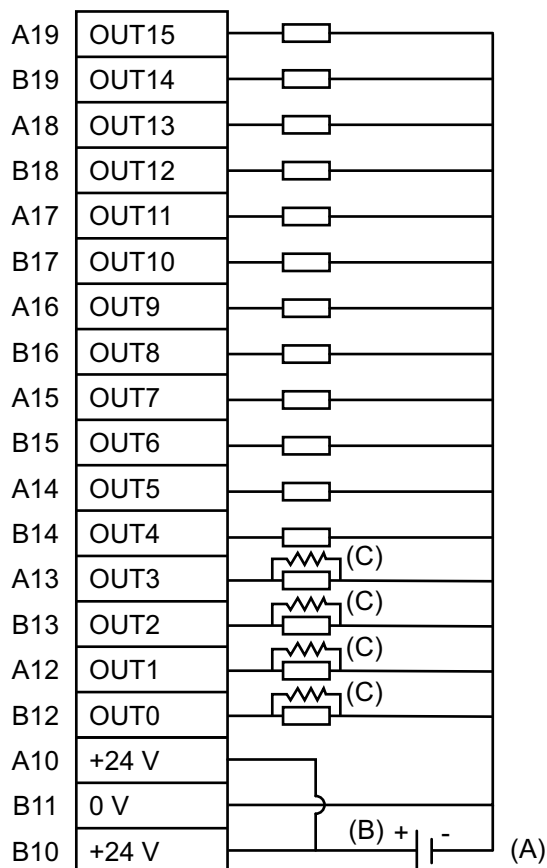


- A. 24 Vdc externe Spannungsversorgung
- B. Senke
- C. Blindwiderstand\*1

\*1 (Beispiel) Beträgt der Ausgangsstrom 24 Vdc 50 mA, beträgt die Ausgangsverzögerungszeit (AUS – EIN) 1,5 µs. Wenn eine höhere Reaktionsfähigkeit erforderlich ist oder die Last gering ist, installieren Sie einen externen Blindwiderstand, um die Strommenge zu erhöhen.

**HINWEIS:** Die Ausgangsklemmen sind nicht elektrisch geschützt. Ein Kurzschluss oder schlechter Anschluss der Ausgangsverdrahtung kann zu einem Durchbrennen externer Geräte und dieses Produkts führen. Sollte die Gefahr bestehen, dass der Strom den Ausgangsbemessungswert überschreitet, schließen Sie an jede Ausgangsklemme eine geeignete Sicherung an.

**Ausgangsschaltkreis: Typ quelle**



- A. 24 Vdc externe Spannungsversorgung
- B. Quelle
- C. Blindwiderstand\*1

\*1 (Beispiel) Beträgt der Ausgangsstrom 24 Vdc 50 mA, beträgt die Ausgangsverzögerungszeit (AUS – EIN) 1,5 µs. Wenn eine höhere Reaktionsfähigkeit erforderlich ist oder die Last gering ist, installieren Sie einen externen Blindwiderstand, um die Strommenge zu erhöhen.

**HINWEIS:** Die Ausgangsklemmen sind nicht elektrisch geschützt. Ein Kurzschluss oder schlechter Anschluss der Ausgangsverdrahtung kann zu einem Durchbrennen externer Geräte und dieses Produkts führen. Sollte die Gefahr bestehen, dass der Strom den Ausgangsbemessungswert überschreitet, schließen Sie an jede Ausgangsklemme eine geeignete Sicherung an.

**Kenndaten für Hochgeschwindigkeitszähler-/Impulserfassungseingang**

Der DIO-Standardeingang kann als Hochgeschwindigkeitszähler oder als Impulserfassungseingang verwendet werden. Informationen zur Einrichtung finden Sie im Handbuch Ihrer Bildschirmbearbeitungs-Software.

**Hochgeschwindigkeitszähler**

Eingang	Offener Kollektor 24 Vdc	
	Einphasig (4-Punkt)	2-phasig (1-Punkt oder 2-Punkt)
Anzahl Eingänge	CT0 (IN0), CT1 (IN2), CT2 (IN4), CT3 (IN6)	CT0 (IN0), CT1 (IN2) (paarweise verwendet) CT0: A-Phase, CT1: B-Phase CT2 (IN4), CT3 (IN6) (paarweise verwendet) CT2: A-Phase, CT3: B-Phase

Minimale Impulsbreite (Impulseingang)		
Zählgeschwindigkeit (Anstiegs-/Abfallzeit)	<p><math>t = 1 \mu\text{s}</math> oder weniger (100 kpps)</p>	
Phase	1-phasig	90-Grad-Phasendifferenz 2-Phasen-Signal 1 Phase+ Richtungssignal
Hohe Zählfrequenz	100 kpps	50 kpps
Zuordnung der Flanke zum Zählen	Verfügbar	Nicht verfügbar
Zählregister	32 bit Auf-/Abwärtszähler	
Ändern des Zählermodus	Erfolgt durch Software	
Einstellung oberer/unterer Grenzwert	Nicht verfügbar	
Preload - Prestrobe	Verfügbar	
Markereingang (Löschen des Zählerwerts)	Nicht zutreffend	IN3, IN7

### Impulsspeichereingang

Eingang	Offener Kollektor 24 Vdc
Anzahl Eingänge	IN0, IN2, IN4, IN6
Minimale Impulsbreite (Impulseingang)	Eingangssignal-EIN-Breite <p><math>t = 5 \mu\text{s}</math> oder mehr</p>

## Technische Daten des Impuls-/PWM-Ausgangs

Der DIO-Standardausgang kann als Impuls- oder PWM-Ausgang verwendet werden. Informationen zur Einrichtung finden Sie im Handbuch Ihrer Bildschirmbearbeitungs-Software.

### Impulsausgang

Ausgangspunkte	4
Ausgangsmethodik	PLS0...PLS3 (OUT0...OUT3) <sup>1</sup>
Lastspannung	24 Vdc
Maximaler Laststrom	50 mA/1-Punkt
Minimaler Laststrom	1 mA

Max. Ausgangsfrequenz	Bis zu 65 kHz/1-Punkt*1
Geschwindigkeit der Impulsbeschleunigung/ -verzögerung	Verfügbar
EIN Tastverhältnis	50% ±10 % (bei 65 kHz)*2

\*1 Einstellung über die Software.

\*2 Der Einschaltfehler (10 %) wird reduziert, wenn die Ausgangsfrequenz niedrig ist.

### PWM-Ausgang

Ausgangspunkte	4
Ausgangsmethodik	PWM0...PWM3 (OUT0...OUT3)*1
Lastspannung	24 Vdc
Maximaler Laststrom	50 mA/1-Punkt
Minimaler Laststrom	1 mA
Max. Ausgangsfrequenz	Bis zu 65 kHz/1-Punkt*1
EIN Tastverhältnis	19...81 % (bei 65 kHz)*2

\*1 Einstellung über die Software.

\*2 Die Einschaltdauer (effektiver Bereich) ist größer, wenn die Ausgangsfrequenz niedrig ist.

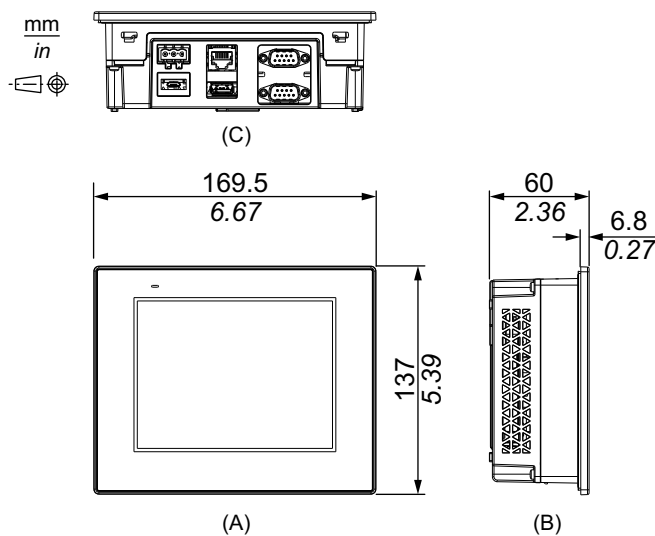
# Abmessungen

## Inhalt dieses Kapitels

Äußere Abmessungen (STC-6300TA).....39

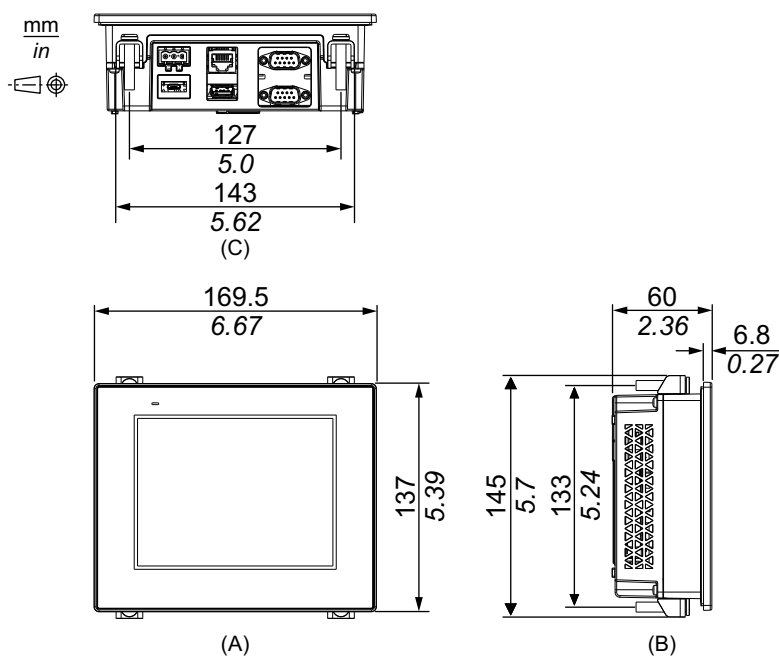
## Äußere Abmessungen (STC-6300TA)

### Äußere Abmessungen



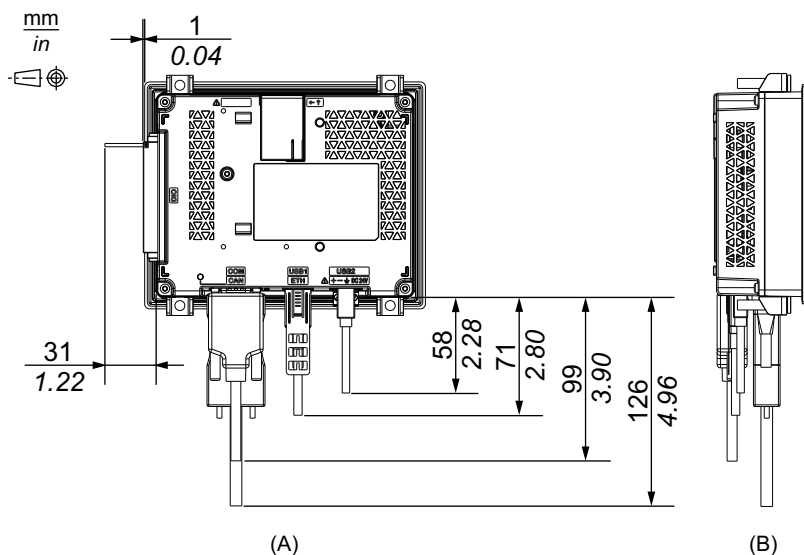
- A. Frontseite
- B. Links
- C. Unterseite

## Abmessungen mit Montagehaltern



- A. Frontseite
- B. Links
- C. Unterseite

## Abmessungen mit Kabeln



- A. Rückseite
- B. Links

**HINWEIS:** Alle oben genannten Werte beziehen sich auf gebogene Kabel. Die hier angegebenen Abmessungen sind repräsentative Werte, jedoch vom Typ des verwendeten Anschlusskabels abhängig. Daher dienen die Werte lediglich als Orientierung.



# Montage und Verkabelung

## Inhalt dieses Kapitels

Montage .....	41
Anschluss der Stromversorgung .....	47
USB-Kabelklemme .....	52
Montage der Isolierungseinheit.....	54
Verdrahtung mit dem DIO-Steckverbinder .....	55
Montage des Erweiterungsmoduls .....	57

## Montage

### Vorsichtsmaßnahmen für den Einbau in ein Endprodukt

Dieses Produkt ist für die Verwendung auf flachen Oberflächen von Gehäusen vom Typ IP65F, UL 50/50E, Typ 1, Typ 4X (nur Innenbereich), Typ 12 oder Typ 13 ausgelegt.

Bitte beachten Sie Folgendes beim Einbau des Produkts in ein Endprodukt:

- Die Rückseite dieses Produkts ist nicht als Gehäuse zugelassen. Beim Einbau dieses Produkts in ein Endverwendungsprodukt achten Sie bitte darauf, dass ein Gehäuse verwendet wird, das als solches den üblichen Standards entspricht.
- Montieren Sie dieses Produkt in einem mechanisch stabilen Gehäuse.
- Dieses Produkt ist nicht für die Verwendung im Freien ausgelegt. Die UL-Zertifizierung gilt nur für die Verwendung in geschlossenen Räumen.
- Dieses Produkt muss mit seiner Frontseite nach außen montiert und betrieben werden.

**HINWEIS:**

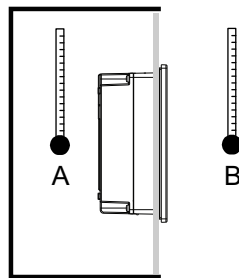
- Das erforderliche Anzugsdrehmoment beträgt 0,5 N•m (4,4 lb-in).
- IP65F ist nicht Bestandteil der UL-Zertifizierung.

## Installationsanforderungen

<b>▲ WARNUNG</b>
<b>GEFAHRENAUSWIRKUNGEN AUF PERIPHERIEGERÄTE</b>
Dieses Produkt muss in einem Abstand von mindestens 5 m (16,4 ft) zum Magnetkompass installiert werden.
<b>Die Nichtbeachtung dieser Anweisungen kann Tod, schwere Verletzungen oder Sachschäden zur Folge haben.</b>

<b>▲ VORSICHT</b>
<b>VERBRENNUNGSGEFAHR</b>
Berühren Sie während des Betriebs nicht den Rahmen oder die Gehäuserückseite.
<b>Die Nichtbeachtung dieser Anweisungen kann Verletzungen oder Sachschäden zur Folge haben.</b>

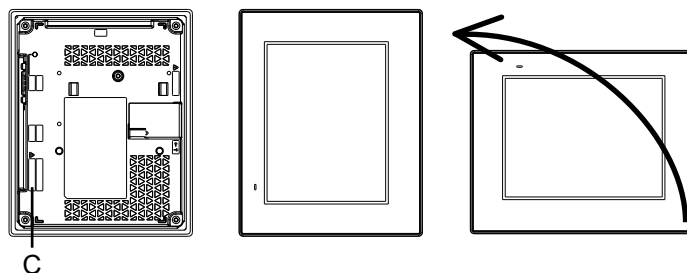
- Vergewissern Sie sich, dass die Schaltwand- oder Schaltschrankoberfläche eben und in einwandfreiem Zustand ist und keine scharfen Kanten aufweist. Bei Bedarf können Verstärkungen an der Innenseite der Wand in der Nähe des Ausschnitts für das Gerät angebracht werden, um die Steifigkeit zu erhöhen.
- Die Dicke der Gehäusewand sollte sich nach der erforderlichen Stärke richten. Selbst wenn sich die Wanddicke innerhalb des empfohlenen Bereichs für den „Abmessungen des Schalttafelausschnitts“ befindet, kann es je nach Gerätewandmaterial, Größe und Montageort dieses Produkts und anderer Geräte zu Verformungen kommen. Um einer solchen Verformung vorzubeugen, muss die Montageoberfläche möglicherweise verstärkt werden.
- Stellen Sie sicher, dass Umgebungstemperatur und Luftfeuchtigkeit innerhalb der unter **Umgebungsdaten** vorgeschriebenen Bereiche liegen. Bei der Installation dieses Produkts in einem Schaltschrank oder Gehäuse bezieht sich die Umgebungstemperatur auf die interne und externe Temperatur des Schaltschranks bzw. Gehäuses.



- A. Innentemperatur  
B. Außentemperatur

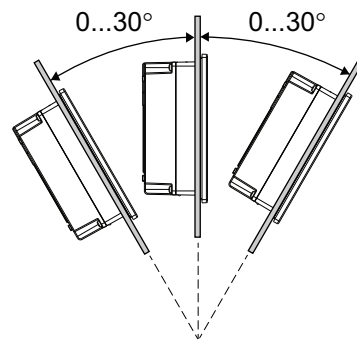
- Vergewissern Sie sich, dass durch die von umgebenden Geräten abgestrahlte Wärme nicht zu einer Überschreitung der Standard-Betriebstemperatur dieses Produkts führt.
- Bei vertikaler Montage dieses Produkts sollte darauf geachtet werden, dass die rechte Seite des Geräts nach oben zeigt. Das bedeutet, der DC-Netzanschluss sollte oben sein.

**HINWEIS:** Stellen Sie bei einer vertikalen Montage sicher, dass Ihre Bildschirmbearbeitungs-Software diese Funktion unterstützt.

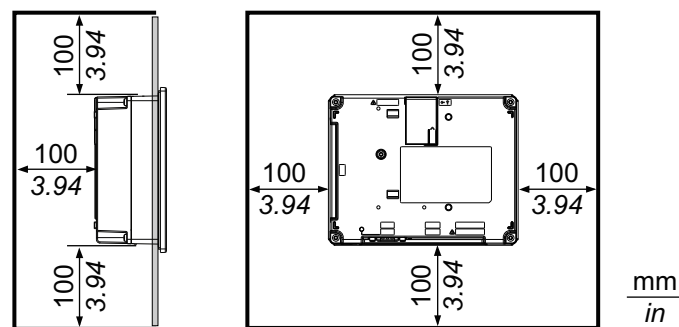


- C. Netzanschluss

- Bei Installation dieses Produkts in schräger Lage darf die Front nicht mehr als 30° geneigt sein.



- Installieren Sie dieses Produkt zur vereinfachten Wartung, Bedienung und besseren Belüftung mit einem Abstand von mindestens 100 mm (3,94 in) zu umliegenden Strukturen und Geräten, wie in der folgenden Abbildung dargestellt:



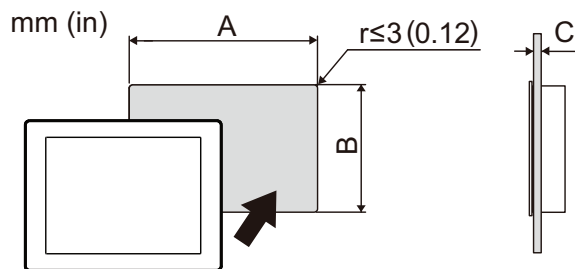
## Druckunterschiede

Bei der Anwendung und Montage dieses Produkts ist es wichtig, dass entsprechende Schritte unternommen werden, um Druckunterschiede zwischen der Innenseite und der Außenseite des Gehäuses, in dem dieses Produkt montiert ist, zu beseitigen. Ein höherer Druck im Inneren des Gehäuses kann zu einer Delaminierung der Frontfolie der Anzeige führen. Selbst ein geringer Druckunterschied innerhalb des Gehäuses wirkt auf die Fläche der Folie und kann ausreichen, um diese zu delaminieren und somit die Berührungseigenschaften zu beeinträchtigen. Druckunterschiede können häufig bei Anwendungen auftreten, bei denen mehrere Ventilatoren Luft mit unterschiedlichen Geschwindigkeiten in verschiedenen Räumen bewegen. Bitte befolgen Sie diese Anweisungen, um sicherzustellen, dass die Funktion dieses Produkts nicht durch eine solche Fehlanwendung beeinträchtigt wird:

1. Verschließen Sie alle Rohrverbindungen im Inneren des Gehäuses, insbesondere diejenigen, die zu anderen Räumen führen, die möglicherweise einem anderen Druck ausgesetzt sind.
2. Schaffen Sie gegebenenfalls ein kleines Drainageloch am Boden des Gehäuses, um den inneren und äußeren Druck auszugleichen.

## Abmessungen des Schaltfelausschnitts

Öffnen Sie ein Montageloch in der Platte gemäß Plattenausschnittmaße.



A	B	C
156 mm (+1/-0 mm)	123,5 mm (+1/-0 mm)	1,6...5 mm
(6,14 in [+0,04/-0 in])	(4,86 in [+0,04/-0 in])	(0,06...0,2 in)

## Montageverfahren

In diesem Abschnitt wird die Installation dieses Produkts in der Montagetafel beschrieben.

### **⚡⚠ GEFAHR**

#### **GEFAHR VON ELEKTRISCHEM SCHLAG, EXPLOSION ODER LICHTBOGEN**

- Unterbrechen Sie die gesamte Spannungsversorgung zum Gerät, bevor Sie Abdeckungen oder Komponenten des Systems entnehmen und Zubehör, Hardware oder Kabel installieren bzw. entfernen.
- Trennen Sie vor dem Installieren bzw. Entfernen des Produkts das Stromkabel sowohl vom Produkt als auch von der Stromversorgung.
- Verwenden Sie für die Prüfung vorhandener Spannung, wann immer es angezeigt ist, stets einen Spannungsfühler mit zutreffender Bemessungsspannung.
- Montieren und befestigen Sie alle Abdeckungen oder Komponenten des Systems, bevor Sie dieses Produkt an das Netz anschließen und einschalten.
- Betreiben Sie dieses Produkt nur mit der angegebenen Spannung. Dieses Produkt wird mit 24 Vdc versorgt. Prüfen Sie stets, ob Ihr Gerät für Gleichstrombetrieb ausgelegt ist, bevor Sie es anschließen und einschalten.
- Wenn Sie dieses Produkt in explosionsgefährdeten Bereichen der Klasse I, Division 2, Gruppen A, B, C und D verwenden, installieren Sie es in einem Gehäuse, das verhindert, dass der Bediener die Rückseite dieses Produkts ohne Verwendung von Werkzeugen berühren kann.

**Die Nichtbeachtung dieser Anweisungen führt zu Tod oder schweren Verletzungen.**

### **HINWEIS**

#### **BESCHÄDIGUNG VON GERÄTEN**

- Verwenden Sie immer die Installationsdichtung.
- Sorgen Sie beim Anbringen oder Entfernen der Halter für die Schraubmontage dafür, dass dieses Produkt im Ausschnitt stabil ist.

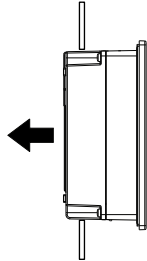
**Die Nichtbeachtung dieser Anweisungen kann Sachschäden zur Folge haben.**

1. Legen Sie das Produkt mit der Vorderseite nach unten auf eine saubere, ebene Fläche.

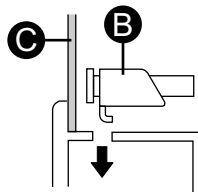
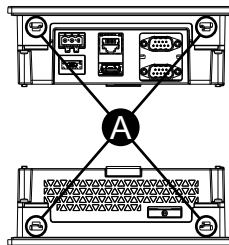
- Überprüfen Sie, ob die Dichtung dieses Produkts sicher in der dafür vorgesehenen Nut sitzt, die um den Rahmen des Geräts verläuft.

**HINWEIS:** Verwenden Sie stets die Installationsdichtung, da sie neben ihrer Wasser-abweisenden Wirkung auch Vibrationen absorbiert. Informationen zum Ersetzen der Installationsdichtung erhalten Sie unter Austauschen der Installationsdichtung.

- Erstellen Sie gemäß Abmessungen des Schaltfelausschnitts für dieses Produkt eine Montageöffnung in der Montageplatte, und befestigen Sie dieses Produkt von vorne in der Platte.

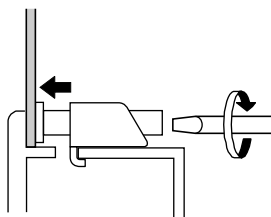


- Führen Sie die Montagehaken in die Steckschlitzte dieses Produkts ein.



- A. Steckschlitzte
- B. Montagehalter
- C. Montageplatte

- Ziehen Sie die Schrauben des Montagehalters mit einem Schraubendreher im Uhrzeigersinn fest. Das erforderliche Anzugsdrehmoment beträgt 0,5 N•m (4,4 lb-in).



## Schritte zur Entfernung

In diesem Abschnitt wird beschrieben, wie dieses Produkt aus der Montagetafel entnommen wird.

### **⚡ ⚠ GEFAHR**

#### **GEFAHR VON ELEKTRISCHEM SCHLAG, EXPLOSION ODER LICHTBOGEN**

- Unterbrechen Sie die gesamte Spannungsversorgung zum Gerät, bevor Sie Abdeckungen oder Komponenten des Systems entnehmen und Zubehör, Hardware oder Kabel installieren bzw. entfernen.
- Trennen Sie vor dem Installieren bzw. Entfernen des Produkts das Stromkabel sowohl vom Produkt als auch von der Stromversorgung.
- Verwenden Sie für die Prüfung vorhandener Spannung, wann immer es angezeigt ist, stets einen Spannungsfühler mit zutreffender Bemessungsspannung.

**Die Nichtbeachtung dieser Anweisungen führt zu Tod oder schweren Verletzungen.**

### **⚠ VORSICHT**

#### **VERLETZUNGSGEFAHR**

Lassen Sie das Produkt beim Entfernen aus der Montageplatte nicht fallen.

- Halten Sie das Produkt in seiner Position fest, nachdem Sie die Befestigungen entfernt haben.
- Verwenden Sie dazu beide Hände.
- Achten Sie Beim Drücken des Hakens darauf, sich nicht an den Fingern zu verletzen.

**Die Nichtbeachtung dieser Anweisungen kann Verletzungen oder Sachschäden zur Folge haben.**

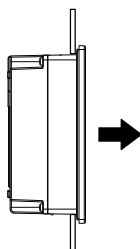
### **HINWEIS**

#### **BESCHÄDIGUNG VON GERÄTEN**

- Sorgen Sie beim Anbringen oder Entfernen der Halter für die Schraubmontage dafür, dass dieses Produkt im Ausschnitt stabil ist.
- Um Schäden zu vermeiden, entfernen Sie das Gerät, während Sie den Haken drücken bzw. achten Sie darauf, dass die Sicherung nicht die Montageplatte berührt.

**Die Nichtbeachtung dieser Anweisungen kann Sachschäden zur Folge haben.**

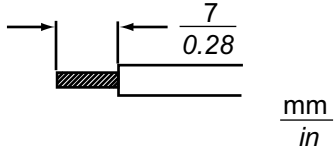
1. Lösen Sie die Schrauben der Montagehalterungen und entfernen Sie sie.
2. Entfernen Sie dieses Produkt langsam aus der Montagetafel.



# Anschluss der Stromversorgung

## Vorbereitung Gleichstromkabel

- Achten Sie darauf, dass der Erdungsdraht gleich stark oder stärker ist als die Leistungsdrähte.
- Verwenden Sie keine Aluminiumdrähte im Netzkabel für die Stromversorgung.
- Sind die Enden der einzelnen Drähte nicht korrekt verdreht, können die Drähte einen Kurzschluss hervorrufen. Wenn Sie ein Kabel in den Steckverbinder einführen, halten Sie den Öffnungsknopf gedrückt und führen Sie das Kabel ein, während die interne Feder niedergedrückt wird. Alternativ können Sie auch einen Stift- oder Aderendhülsenkontakt crimpen und einsetzen.
- Beim Leitertyp handelt es sich um einen Volldraht oder einen verseilten Draht.
- Verwenden Sie einen Kupferdraht für min. 75 °C (167 °F).
- Verwenden Sie für den DC-Eingang SELV-Schaltung (Safety Extra-Low Voltage) und LIM-Schaltung (Limited Energy).

Netzkabel-Querschnittsfläche	0,75 - 2,5 mm <sup>2</sup> (18 - 13 AWG)* <sup>1</sup>
Leitertyp	Massivdraht oder Litzendraht
Leiterlänge	 $\frac{7}{0.28}$ mm $\frac{mm}{in}$
Empfohlener Schraubendreher	Flachschraubendreher (Größe 0,6 x 3,5 mm)

\*1 Verwenden Sie zur UL-Kompatibilität AWG 14 oder AWG 13.

## Anschluss des Gleichstromkabels

### ⚡⚠️ GEFAHR

#### GEFAHR VON ELEKTRISCHEM SCHLAG, EXPLOSION ODER LICHTBOGEN

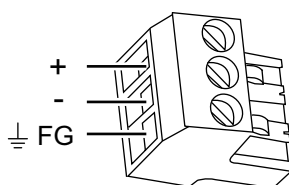
- Unterbrechen Sie die gesamte Spannungsversorgung zum Gerät, bevor Sie Abdeckungen oder Komponenten des Systems entnehmen und Zubehör, Hardware oder Kabel installieren bzw. entfernen.
- Unterbrechen Sie die Stromzufuhr vor der Verkabelung der Netzklemmen des Geräts.
- Verwenden Sie für die Prüfung vorhandener Spannung, wann immer es angezeigt ist, stets einen Spannungsfühler mit zutreffender Bemessungsspannung.
- Montieren und befestigen Sie alle Abdeckungen oder Komponenten des Systems, bevor Sie dieses Produkt an das Netz anschließen und einschalten.
- Betreiben Sie dieses Produkt nur mit der angegebenen Spannung. Dieses Produkt wird mit 24 Vdc versorgt. Prüfen Sie stets, ob Ihr Gerät für Gleichstrombetrieb ausgelegt ist, bevor Sie es anschließen und einschalten.
- Da das Gerät nicht mit einem Ein/Aus-Schalter ausgestattet ist, ist ein Leistungsschalter an die Stromversorgung des Geräts anzuschließen.
- Vergewissern Sie sich, dass die Gehäuseerdeklammer des Geräts geerdet ist.

**Die Nichtbeachtung dieser Anweisungen führt zu Tod oder schweren Verletzungen.**

#### HINWEIS:

- Die Klemmen SG und FG sind im Produkt verbunden.
- Wenn die Gehäuseerdeklammer (FG) angeschlossen ist, vergewissern Sie sich, dass der Draht geerdet ist. Ohne entsprechende Erdung des Geräts kann es zu übermäßigen elektromagnetischen Interferenzen (EMI) kommen.

#### Gleichstromsteckverbinder



+	24 Vdc
-	0 Vdc
Gehäuseerde	Funktionserde (Verbinden Sie die Gehäuseerdeklammer ordnungsgemäß mit der Erde.)

**HINWEIS:** Typennummer CA5-DCCNM-01 (oder MSTB2,5/3-ST-5,08 von Phoenix Contact)

#### Anschluss

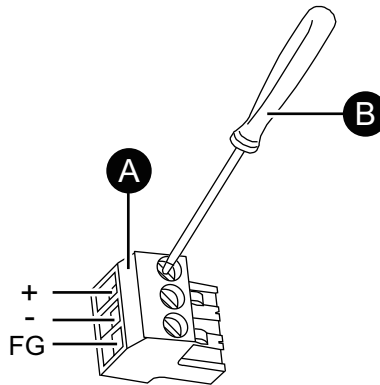
1. Stellen Sie sicher, dass das Stromkabel nicht an das Stromnetz angeschlossen ist.
2. Überprüfen Sie die Nennspannung.
3. Ziehen Sie den Gleichstromstecker von diesem Produkt ab.



4. Ziehen Sie die Isolierungsschicht vom Stromstecker, und verdrehen Sie die Drahtenden.
5. Führen Sie die einzelnen Kabeldrähte in ihre jeweiligen Halterungen ein. Ziehen Sie die Schrauben des Gleichstromsteckverbinders an, um die Drähte festzuklemmen.

**HINWEIS:**

- Das erforderliche Anzugsdrehmoment beträgt 0,56 N•m (5 lb-in).
- Verlöten Sie diesen Kabelanschluss nicht.



- A. Gleichstromsteckverbinder
- B. Flachsraubendreher (Größe 0,6 x 3,5 mm)

6. Wenn alle drei Netzkabeldrähte eingeführt sind, führen Sie den Gleichstromsteckverbinder in den Netzanschluss dieses Produkts.

## Vorsichtsmaßnahmen Stromversorgung

### ⚠ GEFAHR

#### KURZSCHLÜSSE, BRÄNDE ODER UNBEABSICHTIGTER BETRIEB VON GERÄTEN

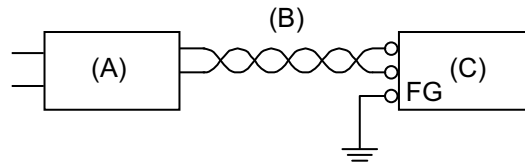
- Setzen Sie das Gerät zunächst in eine Montageplatte oder ein Gehäuse zur Installation ein und befestigen Sie es, bevor Sie die Stromversorgungs- und Kommunikationsleitungen anschließen.
- Befestigen Sie Stromkabel sicher an der Montageplatte oder am Gehäuse.
- Setzen Sie das Netzkabel keiner übermäßigen Belastung aus.

#### Die Nichtbeachtung dieser Anweisungen führt zu Tod oder schweren Verletzungen.

- Das Netzkabel des Geräts sollte nicht gemeinsam mit bzw. in unmittelbarer Nähe von Hauptstromleitungen (hohe Spannung, hoher Strom), Stromleitungen oder Ein-/Ausgangsleitungen verlegt werden. Außerdem sollten ihre verschiedenen Systeme auseinander gehalten werden. Wenn Stromleitungen nicht über ein separates System verkabelt werden können, sollten für Ein-/Ausgangsleitungen abgeschirmte Kabel verwendet werden.
- Für dieses Produkt wird eine unabhängige DC-Stromversorgung empfohlen. (Die Gleichstromversorgung sollte sich in der Nähe des Geräts befinden, wobei die paarweise verdrehten Kabel so kurz wie möglich sein sollten)
- Befestigen Sie zur Erhöhung des Rauschwiderstands einen Ferritkern am Netzkabel.

## Stromversorgungsanschlüsse

- Verwenden Sie für den DC-Eingang SELV-Schaltung (Safety Extra-Low Voltage) und LIM-Schaltung (Limited Energy).
- Falls die bereitgestellte Spannung den vorgeschriebenen Bereich übersteigt, schließen Sie das Gerät an eine geregelte Stromversorgung an.

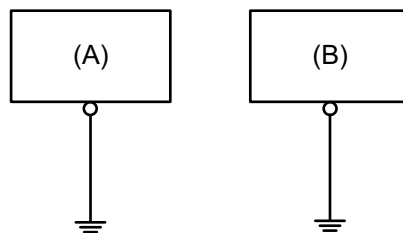


- A. Geregelte Stromversorgung  
 B. Paarweise verdrilltes Kabel  
 C. Dieses Produkt

## Erdung

### Eigene Erdung

Die Gehäuseerde (FG) (Funktionserde) muss immer geerdet werden. Das Produkt muss – wie unten abgebildet – unbedingt von der Funktionserde anderer Geräte getrennt sein.



- A. Dieses Produkt  
 B. Anderes Gerät

## Vorsichtsmaßnahmen

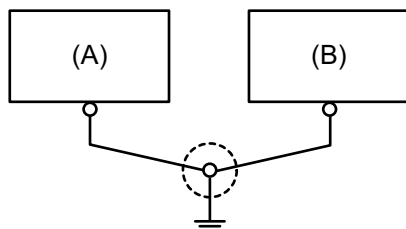
- Vergewissern Sie sich, dass der Erdungswiderstand höchstens 100  $\Omega$  beträgt.\*1
- Die FG-Leitung muss mit einem Querschnitt von mindestens 2 mm<sup>2</sup> (AWG14) verfügen\*1. Die Erdung sollte so nahe wie möglich an diesem Gerät und damit mit einer möglichst kurzen Leitung erfolgen. Ersetzen Sie bei Verwendung eines langen Erdungsdrahts den dünnen Draht durch einen dickeren Draht, und verlegen Sie diesen in einem Kabelkanal.
- Die Klemmen SG und FG sind im Produkt verbunden. Stellen Sie bei der Verbindung der SG-Leitung mit einem anderen Gerät sicher, dass das keine Erdungsschleife gebildet wird.

\*1 Beachten Sie die lokalen Vorschriften und Normen.

## Gemeinsame Erdung

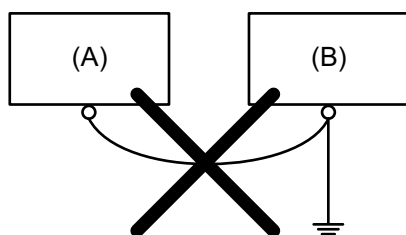
Durch unsachgemäße Erdung der Geräte kann es zu Elektromagnetischen Interferenzen (EMI) kommen. EMI kann zu einem Kommunikationsverlust führen. Falls die separate Erdung nicht möglich ist, verwenden Sie einen wie unten beschriebenen gemeinsamen Erdungspunkt. Verwenden Sie keine andere Art der Konfiguration zur gemeinsamen Erdung.

Korrekte Erdung



- A. Dieses Produkt
- B. Anderes Gerät

Falsche Erdung



- A. Dieses Produkt
- B. Anderes Gerät

# USB-Kabelklemme

## Vorsichtsmaßnahmen für den Anschluss des USB-Kabels

### ▲ WARNUNG

#### EXPLOSIONSGEFAHR

- Stellen Sie sicher, dass die Verdrahtung von Stromversorgung, Eingängen und Ausgängen (E/A) den Verdrahtungsverfahren gemäß Klasse I, Division 2 entspricht.
- Der Austausch einer Komponente kann die Eignung für Klasse I, Division 2 gefährden.
- Verbindungen nicht trennen während ein aktiver Stromkreis besteht, es sei denn, der Bereich ist bekanntlich frei von entzündbaren Konzentrationen.
- Trennen Sie die Stromversorgung, bevor Sie Steckverbinder an das Gerät anschließen oder von diesem Produkt lösen.
- Stellen Sie sicher, dass angeschlossene Netz-, Kommunikations- und Zubehörkabel keine übermäßige Zugbelastung auf die Anschlüsse ausüben. Berücksichtigen Sie dabei mögliche Vibrationen in der Umgebung.
- Schließen Sie die Netz-, Kommunikations- und Zubehörkabel sicher an der Blende bzw. am Schaltschrank an.
- Verwenden Sie nur handelsübliche USB-Kabel.
- Verwenden Sie ausschließlich nicht-entzündliche USB-Konfigurationen.
- Nur zur Verwendung in Gefahrenbereichen der Klasse I, Division 2, Gruppen A, B, C, D.
- Überprüfen Sie vor Verwendung der USB-Schnittstelle, ob das USB-Kabel mit der USB-Klemme befestigt wurde.


**Die Nichtbeachtung dieser Anweisungen kann Tod, schwere Verletzungen oder Sachschäden zur Folge haben.**

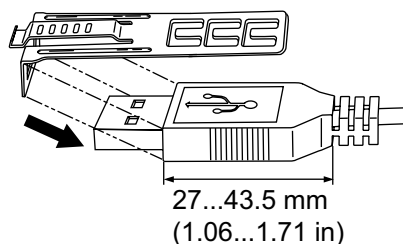
## Anbringen der USB-Klemme Typ A

Bringen Sie bei Verwendung eines USB-Geräts eine USB-Klemme an die USB-Schnittstelle an, damit sich das USB-Kabel nicht löst.

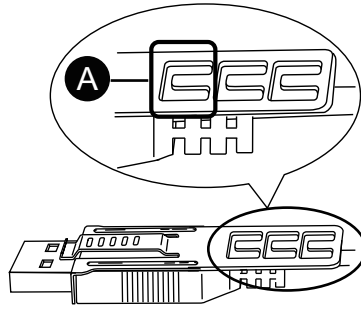
**HINWEIS:** Achten Sie auf Ihre Finger. Der Rand der Klemme ist scharf.

1. Montieren Sie die Klemme auf das Steckergehäuse mit der USB-

Kennzeichnung , so dass sie übersteht. Die Klemme entspricht der Länge von 27 bis 43,5 mm (1,06 bis 1,71 in) des USB-Steckers.

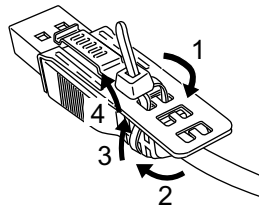


- Justieren Sie die Klemme mit dem USB-Kabelsteckergehäuse. Justieren Sie die Position der Löcher, wo die Klemme befestigt ist. Wählen Sie zur Stabilität die Klemmen-Loch-Position, die dem Steg des Steckergehäuses am nächsten ist.



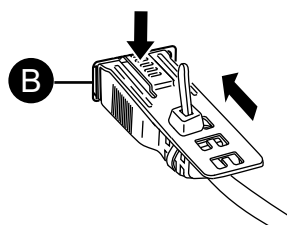
A. Loch zum Durchführen von Kabelbinder

- Führen Sie den Binder gemäß Abbildung durch das Klemmenloch. Machen Sie mit dem Binder nun eine Schlaufe, und führen Sie ihn durch das Kopfstück, so dass das USB-Kabel durch die Mitte der Binderschleufe passt. Der Klip ist nun mit dem USB-Kabel befestigt.



**HINWEIS:**

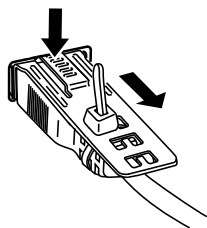
- Überprüfen Sie vorher die Richtung des Kopfstücks. Stellen Sie sicher, dass das USB-Kabel durch die Binderschleufe läuft, und dass der Binder durch das Kopfstück geführt werden kann.
  - Der mitgelieferte Binder kann ersetzt werden durch einen vom Typ PFXZCBCLUSA1 oder durch einen handelsüblichen Binder mit einer Breite von 4,8 mm (0,19 in) und einer Dicke von 1,3 mm (0,05 in).
- Während Sie den Griff an der Klemme gedrückt halten, führen Sie das Kabel von Schritt 3 ganz in die USB-Host-Schnittstelle ein. Stellen Sie sicher, dass die Klemmschleufe sich sicher am USB-Kabel befindet, das an dieses Produkt angeschlossen ist.



B. USB-Schnittstelle Typ A

## Entfernen der USB-Klemme Typ A

Entfernen Sie das USB-Kabel, während Sie den Griffbereich der Klemme drücken.



## Montage der Isolierungseinheit

Sie können die Isolierungseinheit oder den USB/RS-422/485-Konvertierungsadapter an der Rückseite des dieses Produkt oder in der Montageplatte montieren. Weitere Informationen, z. B. zu den Einstellungen bei Verwendung der Isolierungseinheit oder des USB/RS-422/485-Konvertierungsadapters erhalten Sie im Produkthandbuch.

### **⚡ ⚠ GEFAHR**

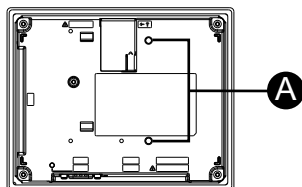
#### **GEFAHR EINES ELEKTRISCHEN SCHLAGS ODER EXPLOSION**

Stellen Sie vor dem Anschluss der Isolierungseinheit oder des Konvertierungsadapters USB/RS-422/485 an dieses Produkt sicher, dass die Stromzufuhr dieses Geräts vollständig ausgeschaltet ist.

**Die Nichtbeachtung dieser Anweisungen führt zu Tod oder schweren Verletzungen.**

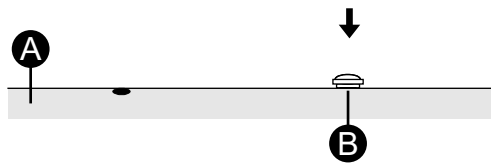
#### **HINWEIS:**

- Installieren Sie die Isolierungseinheit oder den USB/RS-422/485-Konvertierungsadapter auf einer stabilen Oberfläche.
  - Lassen Sie die Isolierungseinheit oder Konvertierungsadapter USB/RS-422/485 nicht an ihrem Kabel hängen.
  - Vorsicht bei der Verdrahtung. Sich überlappende Kabel können Störungen verursachen.
  - Die Montage des USB/RS-422/485-Konvertierungsadapters in dieses Produkt entspricht der folgenden Vorgehensweise.
1. Überprüfen Sie die Stellen der zwei Schraubenlöcher an der Rückseite des dieses Produkt.



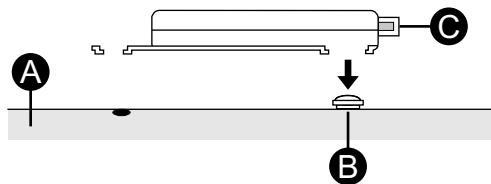
A. Schraubenloch

- Montieren Sie eine der in der Isolierungseinheit befindlichen zwei Befestigungsschrauben in dieses Produkt. Das erforderliche Anzugsdrehmoment beträgt  $0,5 \text{ N}\cdot\text{m}$  ( $4,4 \text{ lb}\cdot\text{in}$ ).



- A. Dieses Produkt
- B. Befestigungsschraube

- Setzen Sie die Isolierungseinheit in dieses Produkt ein.

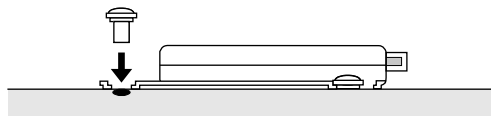


- A. Dieses Produkt
- B. Befestigungsschraube
- C. Isolierungseinheit

- Schieben Sie die Isolierungseinheit in Pfeilrichtung, so dass die Isolierungseinheit sich an der Schraube aus Schritt 2 einhängt.



- Sichern Sie die Isolierungseinheit mit einer weiteren Befestigungsschraube. Das erforderliche Anzugsdrehmoment beträgt  $0,5 \text{ N}\cdot\text{m}$  ( $4,4 \text{ lb}\cdot\text{in}$ ).

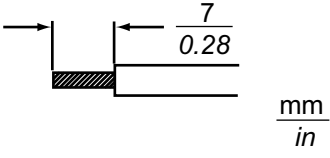


## Verdrahtung mit dem DIO-Steckverbinder

### Vorbereitung des DIO-Schnittstellenkabels

- Sind die Enden der einzelnen Drähte nicht korrekt verdreht, kann dies einen Kurzschluss hervorrufen.

- Isolieren Sie Drähte nur auf die erforderliche Länge. Wenn der Streifen zu lang ist, kann das leitende Teil aus der Drahteführung herausragen und einen elektrischen Schlag oder einen Kurzschluss mit anderen Drähten verursachen. Wenn der Streifen zu kurz ist, ist der Drahtkontakt möglicherweise nicht gut leitend.
- Litzendrähte nicht verlöten. Dies kann zu mangelhaftem Kontakt führen.
- Achten Sie bei der Verdrahtung auf die Kabelanordnung, die Montageposition und die Richtung, um die Belastung des Steckverbinders zu minimieren. Befestigen Sie das Kabel mithilfe der Kabelklemme in der Nähe des Produkts und achten sie darauf, dass es locker liegt, damit keine Zugspannung auf den Steckverbinder ausgeübt wird.
- Die Steckverbinder sind vom Typ Federklemme.

Querschnittsfläche des DIO-Kabels	0,20...0,82 mm <sup>2</sup> (AWG 24...18) (UL1015 oder UL1007)
Leitertyp	Flexibler Leiter
Leiterlänge	
Empfohlener Schraubendreher*1	Klingendicke: 1,5 mm (0,06 in) Klingenbreite: 2,4 mm (0,09 in)

\*1 Die Spitze des Schraubendrehers sollte so flach wie angegeben sein, um in das enge Loch des Steckverbinders zu passen. Die Form der Spitze muss DIN5264A entsprechen und die Norm DN EN60900 erfüllen.

Form der Schraubendreher Spitze



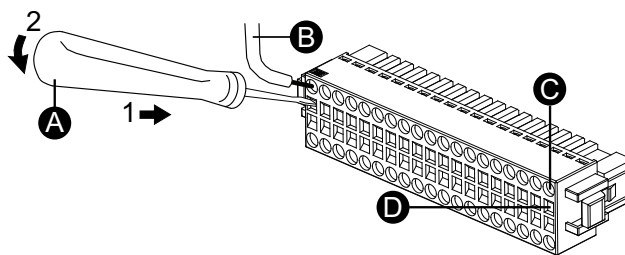
## Anschließen des DIO-Kabels

### HINWEIS:

- Führen Sie den Flachkopfschraubendreher ca. 4 mm ein. Ein gewaltsames Einführen kann die Innenseite des Steckverbinders brechen und zu fehlerhaftem Kontakt führen.
  - Drehen Sie die Klinge des Schraubendrehers nicht innerhalb der Werkzeugeinführung.
1. Führen Sie den Schraubendreher diagonal in die Werkzeugeinführung des DIO-Steckverbinders ein.
  2. Führen Sie den Schraubendreher so ein, dass er senkrecht zur Mittelwand steht.



3. Die benachbarte Drahteinführung öffnet sich. Führen Sie den Draht in die Drahteinführung ein, während der Flachkopfschraubendreher noch eingesetzt ist.



- A. Schraubendreher  
 B. Draht  
 C. Drahteinführung  
 D. Werkzeugeinführung

4. Ziehen Sie den Flachkopfschraubendreher aus der Werkzeugeinführung. Die Drahteinführung wird geschlossen und der Draht ist gesichert. Um den Draht zu entfernen, führen Sie den Flachkopfschraubendreher in die entsprechende Werkzeuganschlussbohrung ein und befolgen Sie die Schritte 1 und 2 zum Entfernen des Drahts.
5. Stecken Sie den verdrahteten DIO-Steckverbinder in die DIO-Schnittstelle dieses Produkts.

## ▲ **WARNUNG**

### **UNBEABSICHTIGTER GERÄTEBETRIEB**

Schalten Sie keine externen E/A-Geräte ein, bevor die Übertragung der Projektdaten zum Produkt abgeschlossen ist.

**Die Nichtbeachtung dieser Anweisungen kann Tod, schwere Verletzungen oder Sachschäden zur Folge haben.**

## Montage des Erweiterungsmoduls

### Montage TM3-Module

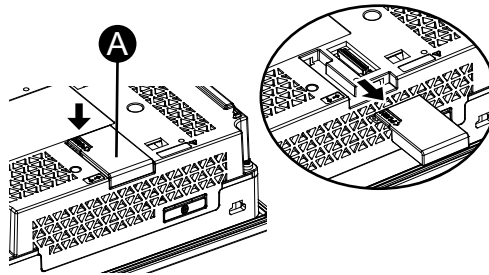
In diesem Abschnitt wird beschrieben, wie Sie das Modicon TM3-E/A-Erweiterungsmodul an die Erweiterungsmodulschnittstelle auf der Rückseite dieses Produkts anschließen.

Auf der Rückseite dieses Produkts können bis zu zwei TM3-Module angeschlossen werden.

#### **HINWEIS:**

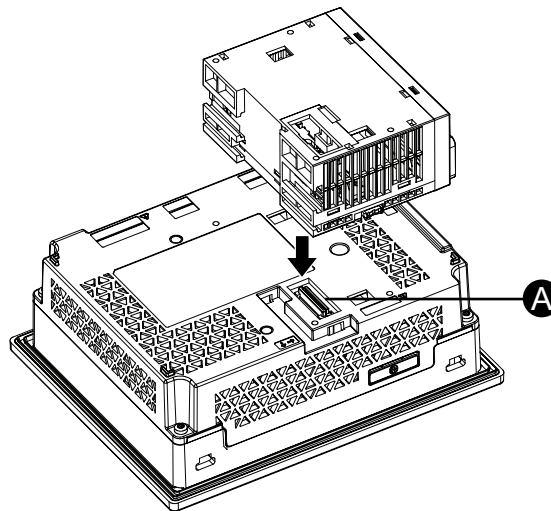
- An der Rückseite dieses Produkts kann nur ein TM3 32-Punkt-Modul angeschlossen werden. Bei Anschluss eines 32-Punkt-Moduls ist dieses zuerst anzubringen. Bringen Sie das 32-Punkt-Modul nicht als zweites Modul an.
- Durch Verwendung des folgenden optionalen Zubehörs können Sie mehr als zwei TM3-E/A-Erweiterungsmodule anschließen. Informationen zur Anschlussmethode finden Sie im TM3-Modulhandbuch.
  - Dezentrales Sendermodul Modicon TM3 (TM3XTRA1)
  - Dezentrales Empfängermodul Modicon TM3 (TM3XREC1)
  - Kabel für den Anschluss des Sendermoduls und Empfängermoduls (siehe Modulhandbuch)

1. Legen Sie das Produkt mit der Vorderseite nach unten auf eine saubere, ebene Fläche.
2. Drücken Sie die Markierung „PUSH“ auf der Abdeckung der Erweiterungsmodul-Schnittstelle und schieben Sie die Abdeckung zur Oberseite des Produkts.



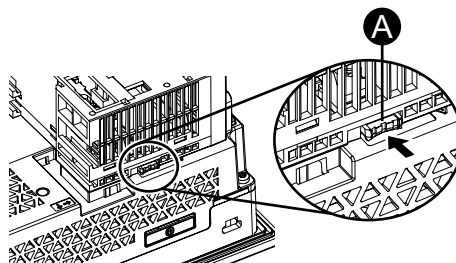
A. Abdeckung der Erweiterungsmodul-Schnittstelle

3. Stecken Sie den Erweiterungssteckverbinder des TM3-Moduls in die Schnittstelle für das Erweiterungsmodul.



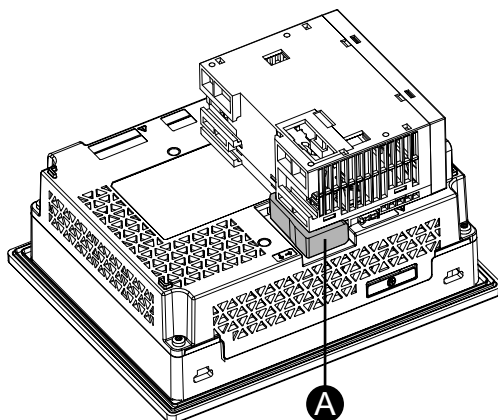
A. Erweiterungsmodul-Schnittstelle

4. Drücken Sie die Verriegelung oben auf dem TM3-Modul, um das TM3-Modul zu sichern.



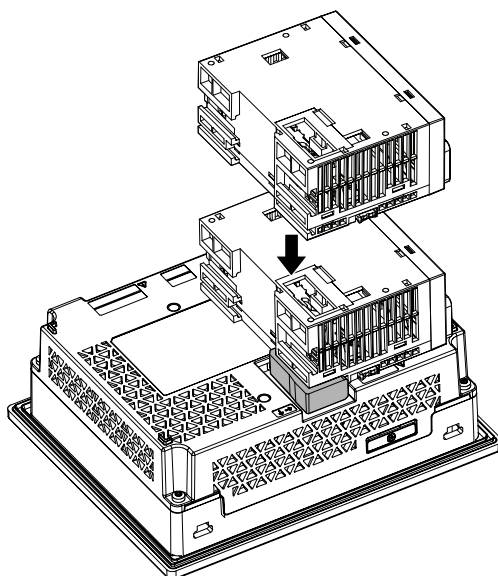
A. Verriegelung

5. Bringen Sie den Sicherungshaken für das TM3-Modul an der Überlappung zwischen dem TM3-Modul und diesem Produkt an. Haken Sie den oberen Vorsprung des Sicherungshakens in dieses Produkt und das TM3-Modul ein und drücken Sie dann den unteren Teil des Hakens.

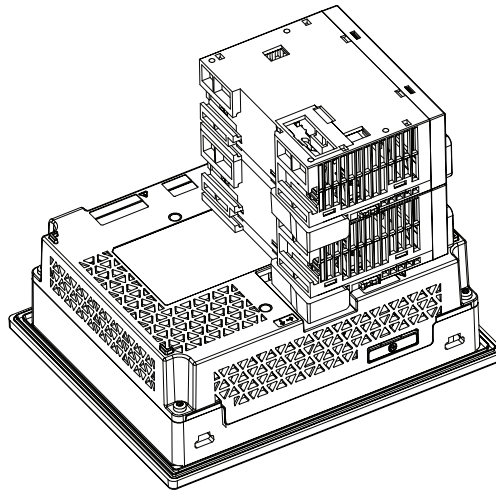


A. TM3-Modulsicherungshaken

6. Befestigen Sie das zweite TM3-Modul am ersten TM3-Modul und sichern Sie es mit der Verriegelungstaste, wie in Schritt 4 beschrieben.



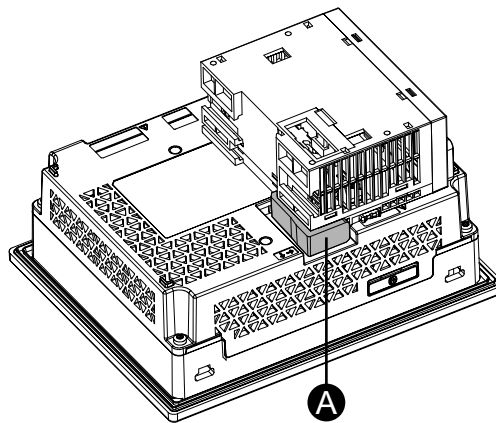
7. Bringen Sie den Sicherungshaken für das TM3-Modul auf die gleiche Weise an der Überlappung zwischen dem ersten und dem zweiten TM3-Modul an, wie in Schritt 5 beschrieben.



## Entfernen des TM3-Moduls

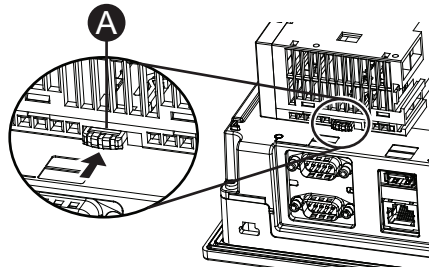
In diesem Abschnitt wird beschrieben, wie Sie das TM3-Modul von der Rückseite dieses Produkts entfernen.

1. Legen Sie das Produkt mit der Vorderseite nach unten auf eine saubere, ebene Fläche.
2. Entfernen Sie den Sicherungshaken des TM3-Moduls von diesem Produkt. Entfernen Sie zuerst den Haken vom unteren Teil.



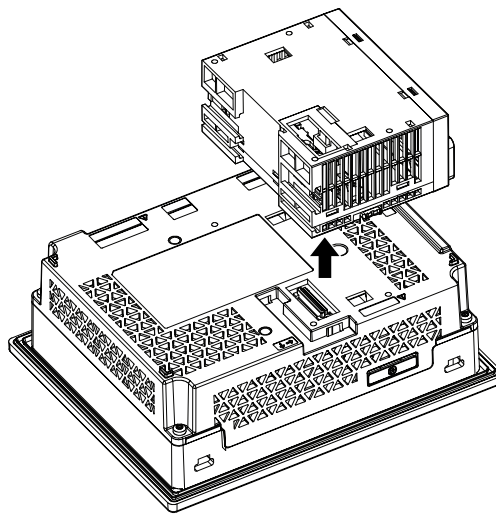
A. TM3-Modulsicherungshaken

3. Drücken Sie die Verriegelung unten am TM3-Modul ein, um es zu entriegeln.



A. Verriegelung

4. Entfernen Sie den Sicherungshaken des TM3-Moduls von diesem Produkt.



# Wartung

## Inhalt dieses Kapitels

Regelmäßige Reinigung .....	62
Regelmäßig zu prüfende Punkte .....	62
Austauschen der Installationsdichtung .....	63
Ersetzen der Batterie .....	64
Austausch der Hintergrundbeleuchtung .....	65
Kundendienst.....	65

## Regelmäßige Reinigung

### Reinigen des Produkts

#### **HINWEIS**

##### **BESCHÄDIGUNG VON GERÄTEN**

- Schalten Sie dieses Produkt vor dem Reinigen aus.
- Verwenden Sie keine harten oder spitzen Gegenstände zur Betätigung des Touch-Panels.
- Verwenden Sie keine Verdüner, organische Lösemittel oder starke saure Lösungen zur Reinigung des Gerätes.

**Die Nichtbeachtung dieser Anweisungen kann Sachschäden zur Folge haben.**

Wenn das Produkt verschmutzt ist, wischen Sie es mit einem trockenen, weichen Tuch oder mit einem weichen, ausschließlich in Wasser getränktem und gründlich ausgewringenen Tuch ab.

**HINWEIS:** Wenn das Gerät sehr verschmutzt ist, tränken Sie das weiche Tuch in Wasser mit einem neutralen Reinigungsmittel, wringen Sie das Tuch sorgfältig aus, und wischen Sie dann das Produkt damit ab. Umgehen Sie dabei die Produktbeschriftung.

## Regelmäßig zu prüfende Punkte

### Betriebsumgebung

- Liegt die Umgebungstemperatur im akzeptablen Bereich? Mehr Informationen hierzu erhalten Sie unter *Umgebungsdaten*.
- Liegt die Umgebungstemperatur im vorgegebenen Bereich? Mehr Informationen hierzu erhalten Sie unter *Umgebungsdaten*.
- Ist die Betriebsumgebung frei von korrosiven Gasen?

Beim Einsatz dieses Produkts in einer Schalttafel beziehen sich die Umgebungsdaten auf die Innenseite der Schalttafel.

### Elektrische Kenndaten

- Liegt die Eingangsspannung im korrekten Bereich? Mehr Informationen erhalten Sie unter *Elektrische Kenndaten*.
- Sind alle Stromversorgungskabel und andere Kabel korrekt angeschlossen? Sind Kabel lose?

- Halten die Montageklappen das Gerät sicher in der richtigen Position?
- Zeigt die Installationsdichtung Kratzer oder Verschmutzungsspuren?

## Entsorgung des Geräts

Dieses Produkt sollte ordnungsgerecht gemäß landesspezifischer Gesetze und branchenüblicher Normen entsorgt werden.

## Austauschen der Installationsdichtung

Die Installationsdichtung bietet Schutz vor Staub und Feuchtigkeit. Dichtung muss ordnungsgemäß in die Fuge eingesetzt werden, damit die Feuchtigkeitsschutzart für dieses Produkt gewährleistet ist.

### **HINWEIS**

#### **ALTERN DER DICHTUNG**

- Untersuchen Sie die Dichtung entsprechend Ihrer Betriebsumgebung in regelmäßigen Abständen.
- Wechseln Sie die Dichtung mindestens ein Mal pro Jahr oder sobald sichtbare Kratzer oder Verschmutzungen festgestellt werden.

**Die Nichtbeachtung dieser Anweisungen kann Sachschäden zur Folge haben.**

### **HINWEIS**

#### **BESCHÄDIGUNG VON GERÄTEN**

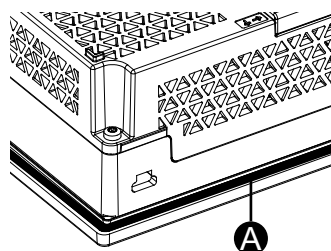
Dehnen Sie die Dichtung nicht unnötig.

**Die Nichtbeachtung dieser Anweisungen kann Sachschäden zur Folge haben.**

### **Vorgehensweise zum Anbringen der Installationsdichtung**

1. Legen Sie das Produkt mit der Vorderseite nach unten auf eine saubere, ebene Fläche.
2. Entfernen Sie die Dichtung vom Produkt.
3. Setzen Sie die neue Dichtung im Anzeigemodul ein.

**HINWEIS:** Bei Verwendung eines Werkzeugs zum Einsetzen der Dichtung ist darauf zu achten, dass dabei die Gummidichtung nicht beschädigt wird.



A. Installationsdichtung

## Ersetzen der Batterie

In diesem Produkt wird ein Primärakku zur Datensicherung für die interne Uhr verwendet. Wenn der Primärakku leer ist, gehen die Uhrzeitdaten verloren. Verwenden Sie ausschließlich den Ersatzakku für dieses Produkt (PFXZGEBT1).

### **GEFAHR**

#### **GEFAHR VON ELEKTRISCHEM SCHLAG, EXPLOSION ODER LICHTBOGEN**

- Folgen Sie den einzelnen Schritten, um den Akku richtig und sicher zu entfernen.
- Schalten Sie das Gerät vor dem Austausch des Akkus AUS.

**Die Nichtbeachtung dieser Anweisungen führt zu Tod oder schweren Verletzungen.**

### **GEFAHR**

#### **EXPLOSIONS-, BRAND- ODER CHEMISCHE GEFAHR**

- Verwenden Sie für dieses Produkt nur die identische Ersatzbatterie.
- Verursachen Sie keinen Kurzschluss.
- Die Batterien sind ordnungsgemäß zu recyceln bzw. zu entsorgen.
- Die Batterie darf nicht aufgeladen, zerlegt oder auf über 80 °C (176 °F) erhitzt werden.
- Verwenden Sie ausschließlich Ihre Hände oder isolierte Werkzeuge, wenn Sie Batterien herausnehmen oder auswechseln.
- Achten Sie beim Anschluss und Einlegen neuer Batterien auf die richtige Polarität.

**Die Nichtbeachtung dieser Anweisungen führt zu Tod oder schweren Verletzungen.**

### **HINWEIS**

#### **DATENVERLUST**

- Der Akku sollte regelmäßig alle fünf Jahre nach dem Kauf dieses Produkts ersetzt werden.
- Setzen Sie den Akku ein, bevor Sie die Stromversorgung wieder anschließen.
- Der Akku darf nur von qualifiziertem Personal ausgewechselt werden.

**Die Nichtbeachtung dieser Anweisungen kann Sachschäden zur Folge haben.**

#### **HINWEIS:**

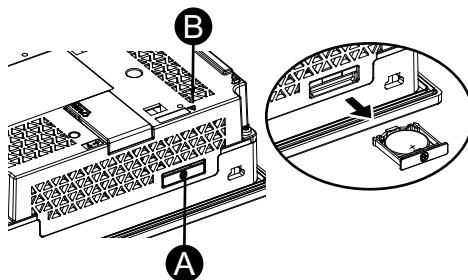
- Setzen Sie den Akku ein, bevor Sie die Stromversorgung wieder anschließen. Andernfalls funktioniert die Uhr nicht ordnungsgemäß.
- Richten Sie nach Wiederanschluss der Netzversorgung die Uhr erneut ein. Informieren Sie sich über das Einrichten der Uhrzeit im Handbuch Ihrer Bildschirmbearbeitungssoftware.

#### **Austausch des Akkus**

1. Trennen Sie die Netzversorgung von diesem Produkt.
2. Berühren Sie das Gehäuse oder den Erdungsanschluss, um eine elektrostatische Entladung von Ihrem Körper durchzuführen.
3. Legen Sie das Produkt mit der Vorderseite nach unten auf eine saubere, ebene Fläche.

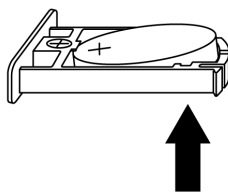


- Öffnen Sie das Akkufach auf der Ober- bzw. Unterseite dieses Produkt.



- A. Akkusteckplatz
- B. Sicherheitswarnsymbol (siehe vorherige Sicherheitshinweise)

- Entfernen Sie den verbrauchten Akku vom Akkutträger, indem Sie ihn von unten anfassen.



- Legen Sie den neuen Akku gemäß Polaritätsmarkierungen auf Akkutträger und Akku auf den Akkutträger.
- Führen Sie den Akkutträger in den Akkusteckplatz ein.
- Schließen Sie die Netzversorgung wieder an dieses Produkt an.

## Austausch der Hintergrundbeleuchtung

Ersetzen nicht möglich. Bitte wenden Sie sich an den Kundendienst.

## Kundendienst

Informationen zum Kundendienst erhalten Sie auf unserer Website.

<https://www.pro-face.com/trans/en/manual/1015.html>

Schneider Electric Japan Holdings Ltd.  
Schneider Electric Osaka Building, 4-4-9 Kitahama, Chuo-ku, Osaka  
541-0041  
Japan

+ 81 (0) 6 6208 3133

[www.pro-face.com](http://www.pro-face.com)

Da Normen, Spezifikationen und Bauweisen sich von Zeit zu Zeit ändern, ist es unerlässlich, dass Sie die in dieser Veröffentlichung gegebenen Informationen von uns bestätigen.

© 2024 – Schneider Electric Japan Holdings Ltd. Alle Rechte vorbehalten

STC6000-MM01-DE.01