

Serie STC6000

Manual de hardware

STC6000-MM01-ES.01

01/2024

Información legal

La información proporcionada en este documento contiene descripciones generales, características técnicas o recomendaciones relacionadas con productos o soluciones.

Este documento no pretende sustituir a un estudio detallado o un plan de desarrollo o esquemático específico de operaciones o sitios. No debe usarse para determinar la adecuación o la fiabilidad de los productos o las soluciones para aplicaciones de usuario específicas. Es responsabilidad del usuario realizar o solicitar a un experto profesional (integrador, especificador, etc.) que realice análisis de riesgos, evaluación y pruebas adecuados y completos de los productos o las soluciones con respecto a la aplicación o el uso específicos de dichos productos o dichas soluciones.

La marca Pro-face y cualquier otra marca comercial de Schneider Electric SE y sus filiales mencionadas en este documento son propiedad de Schneider Electric SE o sus filiales. Todas las otras marcas pueden ser marcas comerciales de sus respectivos propietarios.

Este documento y su contenido están protegidos por las leyes de copyright aplicables, y se proporcionan exclusivamente a título informativo. Ninguna parte de este documento puede ser reproducida o transmitida de cualquier forma o por cualquier medio (electrónico, mecánico, fotocopia, grabación u otro), para ningún propósito, sin el permiso previo por escrito de Schneider Electric.

Schneider Electric no otorga ningún derecho o licencia para el uso comercial del documento o su contenido, excepto por una licencia no exclusiva y personal para consultarla "tal cual".

Schneider Electric se reserva el derecho de realizar cambios o actualizaciones con respecto a o en el contenido de este documento o con respecto a o en el formato de dicho documento en cualquier momento sin previo aviso.

En la medida permitida por la ley aplicable, Schneider Electric y sus filiales no asumen ninguna responsabilidad u obligación por cualquier error u omisión en el contenido informativo de este documento o por el uso no previsto o el mal uso del contenido de dicho documento.

Tabla de contenido

Información de seguridad	5
Acerca de este libro	6
Ciberseguridad.....	10
Directrices de ciberseguridad.....	10
Descripción general	11
Números de modelo.....	11
Contenido del paquete	11
Certificaciones y normas	13
Declaración sobre la interferencia radioeléctrica de la Comisión Federal de Comunicaciones (FCC, por sus siglas en inglés) - Para Estados Unidos	14
Instalación en lugares peligrosos - Para EE.UU y Canadá	15
Conectividad de los dispositivos	17
Diseño del sistema.....	17
Accesorios	18
Accesorios de mantenimiento	19
Identificación de piezas y funciones	20
Identificación de piezas	20
Identificación de piezas (STC-6300TA)	20
Indicaciones del LED	22
LED de estado	22
LED de Ethernet	22
Especificaciones	23
Especificaciones generales	23
Especificaciones eléctricas	23
Especificaciones ambientales	23
Especificaciones estructurales	24
Especificaciones funcionales	26
Especificaciones del display.....	26
Panel táctil.....	26
Memoria	26
Reloj	27
Especificaciones de la interfaz	27
Especificaciones de cada interfaz.....	27
Conexión de la interfaz	28
Interfaz en serie	28
Interfaz DIO	30
Dimensiones	38
Dimensiones exteriores (STC-6300TA).....	38
Instalación y cableado	40
Instalación.....	40
Precauciones para la instalación en un producto de uso final.....	40
Requisitos de instalación	40
Dimensiones del corte del panel.....	42
Procedimiento de instalación	43
Procedimiento de desmontaje	44
Cableado de la fuente de alimentación	45
Preparación del cable de alimentación de CC.....	45

Cómo conectar el cable de alimentación CC	46
Precauciones de la fuente de alimentación.....	47
Puesta a tierra	48
Abrazadera del cable USB.....	50
Precauciones para la conexión del cable USB.....	50
Conexión de la abrazadera del USB Tipo A.....	50
Quitar la abrazadera del USB Tipo A	51
Procedimiento de instalación de la unidad de aislamiento	52
Cableado del conector DIO.....	53
Preparación del cable de interfaz DIO.....	53
Conexión del cable DIO	54
Instalación del módulo de expansión	55
Procedimiento de instalación del módulo TM3.....	55
Procedimiento de desmontaje del módulo TM3	58
Mantenimiento	60
Limpieza habitual.....	60
Puntos de comprobación periódica.....	60
Sustitución de la junta de instalación	61
Sustitución de la batería	61
Sustitución de la retroiluminación	63
Servicio posventa	63

Información de seguridad

Información importante

Lea atentamente estas instrucciones y observe el equipo para familiarizarse con el dispositivo antes de instalarlo, utilizarlo, revisarlo o realizar su mantenimiento. Los mensajes especiales que se ofrecen a continuación pueden aparecer a lo largo de la documentación o en el equipo para advertir de peligros potenciales, o para ofrecer información que aclara o simplifica los distintos procedimientos.



La inclusión de este icono en una etiqueta "Peligro" o "Advertencia" indica que existe un riesgo de descarga eléctrica, que puede provocar lesiones si no se siguen las instrucciones.



Éste es el icono de alerta de seguridad. Se utiliza para advertir de posibles riesgos de lesiones. Observe todos los mensajes que siguen a este icono para evitar posibles lesiones o incluso la muerte.

PELIGRO

PELIGRO indica una situación de peligro que, si no se evita, **provocará** lesiones graves o incluso la muerte.

ADVERTENCIA

ADVERTENCIA indica una situación de peligro que, si no se evita, **podría provocar** lesiones graves o incluso la muerte.

ATENCIÓN

ATENCIÓN indica una situación peligrosa que, si no se evita, **podría provocar** lesiones leves o moderadas.

AVISO

AVISO indica una situación potencialmente peligrosa que, si no se evita, **puede provocar** daños en el equipo.

Tenga en cuenta

La instalación, manejo, puesta en servicio y mantenimiento de equipos eléctricos deberán ser realizados sólo por personal cualificado. Schneider Electric no se hace responsable de ninguna de las consecuencias del uso de este material.

Una persona cualificada es aquella que cuenta con capacidad y conocimientos relativos a la construcción, el funcionamiento y la instalación de equipos eléctricos, y que ha sido formada en materia de seguridad para reconocer y evitar los riesgos que conllevan tales equipos.

Acerca de este libro

Alcance del documento

Este documento describe las especificaciones, la instalación, el funcionamiento y mantenimiento de la Serie STC6000, que es un dispositivo HMI (Interfaz humano-máquina) utilizado en sistemas de automatización industrial o de fábrica. Este documento está dirigido a usuarios que diseñan sistemas o instalan y mantienen componentes.

Nota de validez

Este documento es válido para la Serie STC6000.

Las características técnicas de los dispositivos que se describen en este manual también se encuentran online en la dirección www.pro-face.com. Las características que se indican en este manual deben coincidir con las que figuran online. De acuerdo con nuestra política de mejoras continuas, es posible que a lo largo del tiempo revisemos el contenido con el fin de elaborar documentos más claros y precisos. En caso de que detecte alguna diferencia entre el manual y la información online, utilice esta última para su referencia.

Marcas comerciales registradas

Microsoft® y Windows® son marcas comerciales registradas de Microsoft Corporation en Estados Unidos y/o en otros países.

QR Code es una marca comercial registrada de DENSO WAVE INCORPORATED en Japón y otros países.

Los nombres de producto utilizados en este manual pueden ser las marcas registradas de propiedad de los respectivos propietarios.

Idiomas disponibles de este documento

Este documento está disponible en los siguientes idiomas:

- Inglés (STC6000-MM01-EN)
- Japonés (STC6000-MM01-JA)
- Francés (STC6000-MM01-FR)
- Alemán (STC6000-MM01-DE)
- Español (STC6000-MM01-ES)
- Italiano (STC6000-MM01-IT)
- Chino (STC6000-MM01-CS)
- Coreano (STC6000-MM01-KO)

Documentos relacionados

Puede descargar los manuales relacionados con este producto, tal como el manual del software, desde la página de descarga del Pro-face (www.pro-face.com/trans/en/manual/1085.html).

Información sobre terminología no inclusiva o insensible

Como empresa responsable e inclusiva, Schneider Electric actualiza constantemente sus comunicaciones y productos que contienen terminología no

inclusiva o insensible. Sin embargo, a pesar de estos esfuerzos, nuestro contenido aún puede contener términos que algunos clientes consideren inapropiados.

Información relacionada con el producto

Si el equipo se usa de una manera que no haya sido especificada por el fabricante, la protección proporcionada por el equipo puede verse perjudicada.

PELIGRO

PELIGRO DE DESCARGA ELÉCTRICA, EXPLOSIÓN O ARCO ELÉCTRICO

- Desconecte la alimentación del dispositivo antes de retirar cubiertas o elementos del sistema, y antes de instalar o quitar cualquier accesorio, hardware o cable.
- Desconecte el cable de alimentación de este producto y de la fuente de alimentación eléctrica antes de instalar o retirar el mismo.
- Asegúrese de siempre usar un dispositivo adecuadamente calificado para detectar la tensión a fin de confirmar que la alimentación está apagada cuándo y dónde se indique.
- Reemplace y sujete todas las cubiertas o los elementos del sistema antes de suministrar energía eléctrica a este producto.
- Use solamente la tensión especificada cuando utilice este producto. Este producto está diseñado para utilizar 24 Vcc. Siempre debe comprobar si el dispositivo recibe alimentación CC antes de aplicarle corriente.
- Cuando use este producto en lugares peligrosos de Clase I, División 2, Grupos A, B, C y D, instale este producto en un recinto que impida que el operador toque la parte trasera de este producto sin utilizar herramientas.

Si no se siguen estas instrucciones, se producirán lesiones graves o la muerte.

Los indicadores de alarma de nivel crítico y las funciones del sistema requieren hardware de protección redundante e independiente y/o enclavamientos mecánicos.

Espere diez segundos para reiniciar la máquina cuando la desactive y la active. Si reinicia este producto muy rápidamente, puede que no funcione correctamente.

En caso de que la pantalla no se pueda leer correctamente, por ejemplo si la retroiluminación no funciona, podría ser difícil o imposible identificar una función. Las funciones que pueden suponer un peligro si no se ejecutan inmediatamente, tal como un cierre de combustible, deben ser independientes de este producto. El diseño del sistema de control de la máquina debe tomar en cuenta la posibilidad de un fallo en la retroiluminación y que el operador no pueda controlar la máquina o que cometa errores al hacerlo.

▲ ADVERTENCIA

PÉRDIDA DE CONTROL

- El diseñador del esquema de control debe tener en cuenta los posibles modos de fallo de rutas de control y, para ciertas funciones de control críticas, proporcionar los medios para lograr un estado seguro durante y después de un fallo de ruta. Funciones de control críticas son, por ejemplo, una parada de emergencia y una parada de sobrerrecorrido, un corte de alimentación y un reinicio.
- Para las funciones críticas de control deben proporcionarse rutas de control separadas o redundantes.
- Las rutas de control del sistema pueden incluir enlaces de comunicación. Deben tenerse en cuenta las implicaciones de los retrasos de transmisión no esperados o los fallos en el enlace.
- Tenga en cuenta todas las normas para la prevención de accidentes y las directrices de seguridad locales.
- Cada implementación de este producto debe probarse de forma individual y exhaustiva para asegurarse de su correcto funcionamiento antes de entrar en servicio.
- El diseño del sistema de control de la máquina debe tomar en cuenta la posibilidad de que falle la retroiluminación por lo que el operario no podría controlar la máquina o cometería errores al hacerlo.

Si no se siguen estas instrucciones, pueden producirse lesiones graves, muerte o daños en el equipo.

Para obtener información adicional, consulte NEMA ICS 1.1 (última edición), "Safety Guidelines for the Application, Installation, and Maintenance of Solid State Control" (Directrices de seguridad para la aplicación, la instalación y el mantenimiento del control de estado estático) y NEMA ICS 7.1 (última edición), "Safety Standards for Construction and Guide for Selection, Installation and Operation of Adjustable-Speed Drive Systems" (Normas de seguridad para la construcción y guía para la selección, instalación y utilización de sistemas de unidades de velocidad ajustables) o su equivalente aplicable a la ubicación específica.

▲ ADVERTENCIA

FUNCIONAMIENTO INESPERADO DEL EQUIPO

- La aplicación de este producto requiere experiencia en el diseño y la programación de los sistemas de control. Sólo las personas que tengan experiencia están autorizadas a programar, instalar, modificar y aplicar este producto.
- Siga todas las normas de seguridad aplicables y las regulaciones y directivas locales.

Si no se siguen estas instrucciones, pueden producirse lesiones graves, muerte o daños en el equipo.

▲ ADVERTENCIA

FUNCIONAMIENTO INESPERADO DEL EQUIPO

- No utilice este producto como el único medio de control para funciones de sistema críticas como el arranque o la parada del motor o el control de energía.
- No utilice este equipo como único dispositivo de notificación para alarmas de sucesos críticos, como el sobrecalentamiento o una sobrecarga del dispositivo.
- Sólo use el software proporcionado con este producto. Si utiliza otro software, compruebe su funcionamiento y seguridad antes de usarlo.

Si no se siguen estas instrucciones, pueden producirse lesiones graves, muerte o daños en el equipo.

Las siguientes características son específicas del panel LCD y se consideran normales:

- Es posible que la pantalla LCD muestre irregularidades en el brillo de algunas imágenes o que parezca diferente al verla desde fuera del ángulo de visión especificado. A los costados de las imágenes también pueden aparecer sombras ampliadas o acoplamientos.
- Los píxeles de la pantalla LCD pueden contener manchas blancas y negras y también es posible que parezca que la visualización en color ha cambiado.
- Cuando se producen vibraciones dentro de un rango de frecuencias específico y la aceleración de la vibración supera el nivel aceptable, es posible que la pantalla LCD se vuelva parcialmente blanca. Esto se soluciona un vez que se termina la vibración.
- Cuando una misma imagen se muestra en la pantalla durante un periodo largo, es posible que, al cambiar a otra, siga viéndose la imagen anterior.
- El brillo de la pantalla puede reducirse cuando se utiliza por un largo periodo de tiempo en entornos llenos de gas inerte. Para prevenir el deterioro del brillo de la pantalla, ventile regularmente la pantalla. Para obtener más información, comuníquese con el servicio de atención al cliente.

<https://www.pro-face.com/trans/en/manual/1015.html>

⚠ ADVERTENCIA

GRAVES LESIONES OCULARES Y CUTÁNEAS

El líquido en el panel LCD es irritante:

- Evite el contacto directo entre la piel y el líquido.
- Póngase guantes cuando manipule una unidad dañada o que presente filtraciones.
- No utilice objetos ni herramientas afilados cerca del panel LCD.
- Manipule con cuidado el panel LCD para evitar pinchazos, estallidos o grietas en el material del panel.
- Si se daña el panel y el líquido entra en contacto con su piel, aclare inmediatamente el área con agua del grifo durante al menos 15 minutos. Si le entra líquido en los ojos, aclárelos inmediatamente con agua del grifo durante al menos 15 minutos y consulte a un médico.

Si no se siguen estas instrucciones, pueden producirse lesiones graves, muerte o daños en el equipo.

AVISO

REDUCCIÓN DE LA VIDA ÚTIL DEL PANEL

Cambie de forma periódica la imagen de la pantalla y no muestre la misma imagen durante un periodo largo.

Si no se siguen estas instrucciones, pueden producirse daños en el equipo.

Ciberseguridad

Directrices de ciberseguridad

Utilice este producto dentro de un sistema seguro de automatización y control industrial. La protección total de componentes (equipos/dispositivos), sistemas, organizaciones y redes contra amenazas de ciberataques requiere medidas de mitigación de riesgos cibernéticos de varios niveles, detección temprana de incidentes y planes de respuesta y recuperación adecuados cuando se producen incidentes. Para obtener más información sobre la ciberseguridad, consulte la Pro-face HMI/IPC Cybersecurity Guide.

https://www.proface.com/en/download/manual/cybersecurity_guide

▲ ADVERTENCIA

RIESGO POTENCIAL PARA LA DISPONIBILIDAD, LA INTEGRIDAD Y LA CONFIDENCIALIDAD DEL SISTEMA

- Cambie las contraseñas predeterminadas en el primer uso para evitar el acceso no autorizado a la configuración, los controles y la información del dispositivo.
- Desactive los puertos y los servicios que no se usen y las cuentas predeterminadas, siempre que sea posible, para reducir al mínimo las posibilidades de ataques.
- Coloque los dispositivos conectados en red tras varias capas de defensas cibernéticas (como cortafuegos, segmentación de la red y detección de intrusiones en la red y protección contra dichas intrusiones).
- Aplique las últimas actualizaciones y revisiones a su sistema operativo y software.
- Siga las mejores prácticas de ciberseguridad (por ejemplo: privilegio mínimo, separación de tareas) para evitar la exposición no autorizada, pérdidas, la modificación de datos y registros, la interrupción de servicios o un funcionamiento imprevisto.

Si no se siguen estas instrucciones, pueden producirse lesiones graves, muerte o daños en el equipo.

Descripción general

Contenido de este capítulo

Números de modelo	11
Contenido del paquete.....	11
Certificaciones y normas.....	13
Declaración sobre la interferencia radioeléctrica de la Comisión Federal de Comunicaciones (FCC, por sus siglas en inglés) - Para Estados Unidos.....	14
Instalación en lugares peligrosos - Para EE.UU y Canadá.....	15

Números de modelo

Lista de modelos

Serie	Nombre del modelo	Número de modelo
Serie STC6000	STC-6300TA	PFXSTC6300TADDKE
		PFXSTC6300TADDCE

NOTA: Todos los números de modelo pueden ser seguidos por cualquier letra o número.

Configuración del número de modelo

A continuación se describe la configuración de los números de modelo.

Posición de la cifra									
1	2	3	4	5	6	7	8	9	10
			(modelo)			(series)	(tamaño del display)	(tipo)	
PFX			STC			6	3: 5"	00: (Estándar)	
11		12		13		14 y posterior			
(LCD)		(panel táctil)		(fuente de alimentación)		(Software disponible y otros)			
T: TFT		A: Analógico		D: CC		DKE: Tipo de sumidero de salida digital, GP-Pro EX DCE: Tipo de fuente de salida digital, GP-Pro EX			

Código global

A cada producto de Pro-face se le asigna un código global como número de modelo universal. Para obtener más información sobre los modelos de los productos y sus códigos globales correspondientes, consulte el siguiente URL: <https://www.pro-face.com/trans/en/manual/1003.html>

Contenido del paquete

Compruebe que todos los artículos indicados aquí estén incluidos en el paquete.

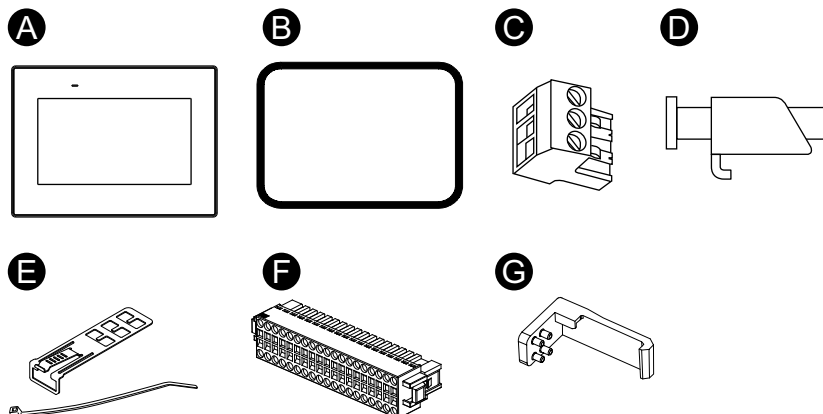
Póngase en contacto inmediatamente con el servicio de atención al cliente si encuentra algún componente dañado o extraviado.

⚠ ADVERTENCIA

FUNCIONAMIENTO INESPERADO DEL EQUIPO

No utilice productos o accesorios dañados.

Si no se siguen estas instrucciones, pueden producirse lesiones graves, muerte o daños en el equipo.

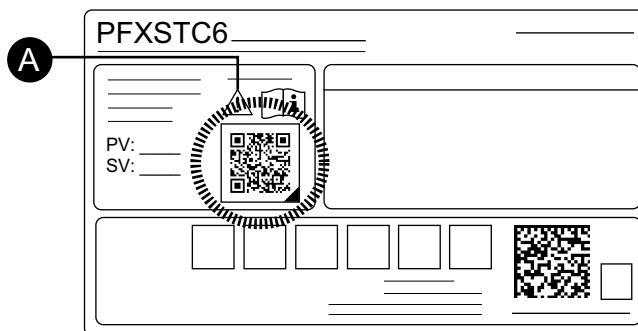


- A. STC-6300TA x 1
- B. Junta de instalación (unida a este producto) x 1
- C. Conector de alimentación de CC x 1
- D. Piezas de sujeción x 4
- E. Abrazadera del cable USB (Tipo A) x 1 juego
- F. Conector DIO x 1
- G. Gancho de sujeción del módulo TM3 x 1
- H. Información sobre las advertencias y precauciones x 1

Revisión del producto y código QR

Se puede identificar la versión del producto (PV) y la versión del software (SV) en la etiqueta del producto.

También puede comprobar el contenido de este manual utilizando el código QR en la etiqueta del producto. Verifique la ubicación del código QR a continuación y consulte el manual.



A. Esta marca indica que puede consultar este manual mediante el código QR.

Certificaciones y normas

Las certificaciones y normas que se muestran a continuación pueden incluir aquellas que aún no se han obtenido. Revise el marcado del producto y el siguiente URL para ver el estado de adquisición más reciente.

<https://www.pro-face.com/trans/en/manual/1002.html>

Certificaciones de agencias

- Underwriters Laboratories Inc., UL 61010-2-201 y CSA C22.2 N°61010-2-201, para Equipos de Control Industriales utilizados en Instalaciones Normales
- Underwriters Laboratories Inc., UL 121201 y CSA C22.2 N°213, Equipos de Control Industriales utilizados en Lugares Peligrosos (Clasificados) de Clase I, División 2
- IECEx / ATEX para utilizar en la zona 2 gas / zona 22 polvo
- Certificación EAC (Rusia, Bielorrusia, Kazajistán)
- Marina mercante, siguiendo IACS UR E10.

Normas de conformidad

Europa:

CE

- Directiva 2014/30/EU (EMC)

ATEX

- Directiva 2014/34EU

UKCA

- Reglamento SI 2016 N.º 1091
- Reglamento SI 2016 N.º 1107

Australia, Nueva Zelanda:

- RCM

Corea:

- KC

Sustancias peligrosas

Este producto está diseñado para cumplir con las siguientes normas ambientales, aunque no entre directamente en el ámbito de dicha norma:

- RoHS, Directivas 2011/65/EU y 2015/863/EU
- RoHS China, Norma GB/T 26572
- Reglamento REACH EC 1907/2006

Fin de vida (WEEE)

Este producto contiene placas electrónicas. Debe eliminarse por las vías de tratamiento específicas. Este producto contiene pilas y/o baterías de almacenamiento, las cuales deben recolectarse y procesarse por separado una vez agotadas y al final de la vida útil del producto (Directiva 2012/19/EU del Parlamento Europeo)

Consulte **Mantenimiento** cuando retire las celdas y baterías del producto. El porcentaje de peso de metales pesados de estas baterías no supera el límite indicado por la Directiva 2006/66/EC del Parlamento Europeo.

Marcas KC

기종별	사용자안내문
A급 기기 (업무용 방송통신기자재)	이 기기는 업무용(A급) 전자파적합기기로서 판매자 또는 사용자는 이 점을 주의하시기 바라며, 가정외의 지역에서 사용하는 것을 목적으로 합니다.

Declaración sobre la interferencia radioeléctrica de la Comisión Federal de Comunicaciones (FCC, por sus siglas en inglés) - Para Estados Unidos

Información sobre interferencias de radiofrecuencia de la FCC

Este equipo se ha sometido a pruebas y cumple con los límites establecidos por la Comisión Federal de Comunicaciones (FCC) para un dispositivo digital de Clase A, de conformidad con el Apartado 15 de los reglamentos de la FCC. Estos límites están diseñados para ofrecer una protección razonable contra interferencias perjudiciales en un entorno comercial, industrial o empresarial. Este producto genera, utiliza y puede emitir energía de radiofrecuencia. Si no se instala y se utiliza de acuerdo con las instrucciones, puede provocar o sufrir interferencias con las radiocomunicaciones. Con el fin de minimizar las posibilidades de interferencia electromagnética en la aplicación, debe observar las dos siguientes reglas:

- Coloque y utilice este producto de manera que no emita la energía electromagnética suficiente para provocar interferencias en dispositivos cercanos.
- Instale y pruebe este producto para asegurar que la energía electromagnética generada por los dispositivos cercanos no interfiera con el funcionamiento de este producto.

⚠ **ADVERTENCIA**

INTERFERENCIAS ELECTROMAGNÉTICAS / RADIOELÉCTRICAS, FUNCIONAMIENTO INESPERADO DEL EQUIPO

Compruebe si hay interferencias electromagnéticas y de radio. Si se detectan interferencias, tome las siguientes medidas.

- Aumente la distancia entre este y el equipo que causa las interferencias.
- Reoriente este producto y el equipo que causa las interferencias.
- Modifique el tendido de las líneas de comunicación y alimentación que van a este producto y al equipo que causa las interferencias.
- Conecte este producto y el equipo que causa las interferencias a alimentaciones eléctricas distintas.
- Utilice siempre cables apantallados cuando conecte este producto a un dispositivo periférico o a otro ordenador.

Si no se siguen estas instrucciones, pueden producirse lesiones graves, muerte o daños en el equipo.

Cualquier cambio o modificación realizado en el equipo sin la aprobación expresa de la parte responsable del cumplimiento de las reglas de conformidad puede anular el derecho del usuario a trabajar con este producto.

Instalación en lugares peligrosos - Para EE.UU y Canadá

Aspectos generales

Este producto es adecuado para su uso en lugares peligrosos de Clase I, División 2, Grupos A, B, C y D o en lugares no peligrosos. Antes de instalar o utilizar este producto, compruebe que la certificación de Lugar Peligroso aparece en la etiqueta del producto.

NOTA: Algunos productos aún no están clasificados para utilizarlos en ubicaciones peligrosas. Utilice siempre el producto conforme a su etiqueta y a este manual.

⚡ ⚠ **PELIGRO**

PELIGRO DE DESCARGA ELÉCTRICA, EXPLOSIÓN O ARCO ELÉCTRICO

- Desconecte la alimentación del dispositivo antes de retirar cubiertas o elementos del sistema, y antes de instalar o quitar cualquier accesorio, hardware o cable.
- Desconecte el cable de alimentación de este producto y de la fuente de alimentación eléctrica antes de instalar o retirar el mismo.
- Asegúrese de siempre usar un dispositivo adecuadamente calificado para detectar la tensión a fin de confirmar que la alimentación está apagada cuándo y dónde se indique.
- Reemplace y sujete todas las cubiertas o los elementos del sistema antes de suministrar energía eléctrica a este producto.
- Use solamente la tensión especificada cuando utilice este producto. Este producto está diseñado para utilizar 24 Vcc. Siempre debe comprobar si el dispositivo recibe alimentación CC antes de aplicarle corriente.

Si no se siguen estas instrucciones, se producirán lesiones graves o la muerte.

▲ ADVERTENCIA

PELIGRO DE EXPLOSIÓN

- No utilice este producto en entornos peligrosos o en lugares distintos a la Clase I, División 2, Grupos A, B, C y D.
- Si sustituye cualquiera de los componentes, puede anular la conformidad con la Clase I, División 2.
- Confirme siempre que su dispositivo se adecua a la norma UL 121201 o CSA C22.2 No.213 para lugares peligrosos, antes de instalarlo o utilizarlo en un lugar peligroso.
- Para aplicar o retirar la alimentación de este producto instalado en un lugar peligroso de Clase I, División 2, debe: A) utilizar un conmutador situado fuera del entorno peligroso o B) utilizar un conmutador certificado para el funcionamiento de Clase I, División 1 dentro de la zona peligrosa.
- No conecte ni desconecte el equipo a menos que haya apagado la alimentación eléctrica o esté seguro de que la zona no es peligrosa. Esto se aplica a todas las conexiones, incluidas las de alimentación, tierra, serie, paralelo y red.
- No instale ningún componente, equipo o accesorio fabricado por nosotros o por OEM a menos que éstos también hayan sido cualificados como aptos para usar en lugares de Clase I, División 2, Grupos A, B, C, y D.
- No utilice nunca cables no blindados o sin conexión a tierra en lugares peligrosos.
- Utilice sólo dispositivos USB no incendiarios.
- No intente instalar, manejar, modificar, realizar servicios de mantenimiento ni alterar de cualquier otra forma este producto excepto en los casos permitidos en este manual. Las acciones no permitidas pueden anular la conformidad de uso de Clase I, División 2 de este producto.

Si no se siguen estas instrucciones, pueden producirse lesiones graves, muerte o daños en el equipo.

Asegúrese de que el producto esté correctamente clasificado para la ubicación. Si la ubicación prevista no tiene actualmente una clasificación de Clase, División y Grupo, los usuarios deberán consultar a las autoridades competentes a fin de determinar la clasificación correcta para dicha ubicación peligrosa.

Funcionamiento y mantenimiento

Los sistemas han sido diseñados para cumplir con las pruebas relevantes de ignición por chispa.

▲ ADVERTENCIA

PELIGRO DE EXPLOSIÓN

Además de las otras instrucciones en este manual, debe cumplir las siguientes normas cuando instala este producto en un lugar peligroso:

- Debe cablear el equipo de acuerdo con el Código Nacional de Electricidad, Artículo 501.10 (B) para lugares peligrosos de Clase I, División 2.
- Instale este producto en una carcasa adecuada para su aplicación específica.

Si no se siguen estas instrucciones, pueden producirse lesiones graves, muerte o daños en el equipo.

Conectividad de los dispositivos

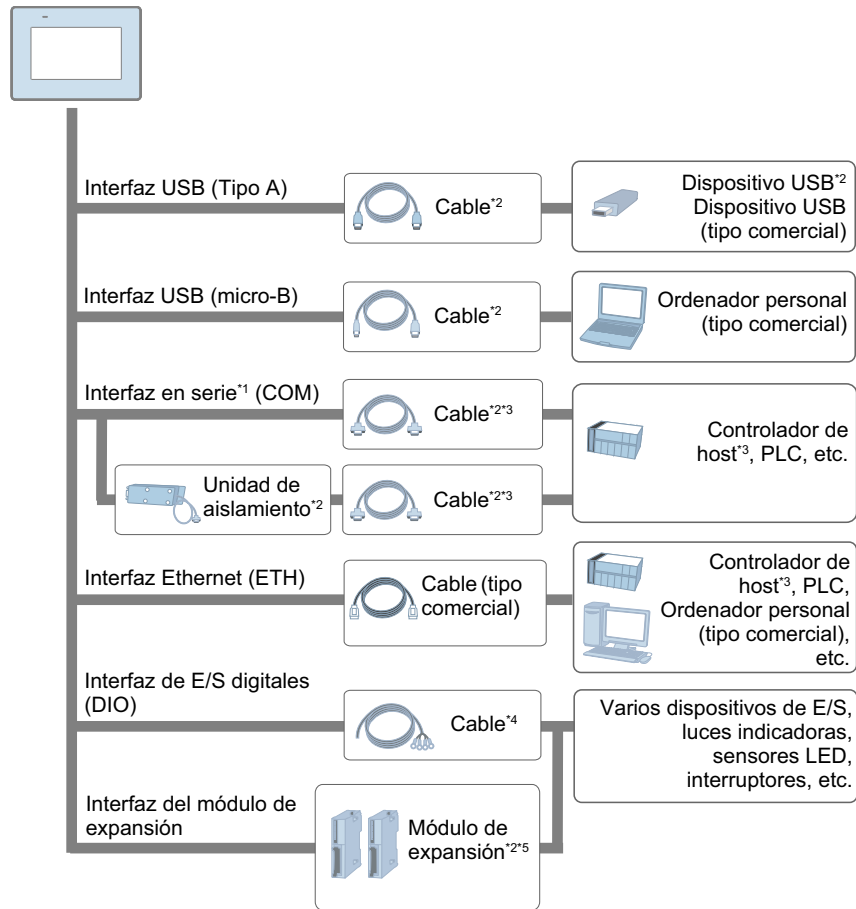
Contenido de este capítulo

Diseño del sistema 17
 Accesorios 18

Diseño del sistema

Esta sección describe la configuración del sistema con este producto y los equipos periféricos.

NOTA: El número de interfaces, tales como las interfaces en serie y Ethernet, varía según el modelo. Consulte Identificación de piezas.



*1 Con el fin de utilizar este puerto como un puerto aislado, se requiere una Unidad de Aislamiento. Para usar una unidad de Aislamiento RS-232C, establezca el pin #9 del puerto COM en VCC.

*2 Consulte Accesorios.

*3 Para obtener información sobre cómo conectar controladores y otros tipos de equipos, consulte el manual del controlador de dispositivo correspondiente de su software de edición de pantallas.

*4 Preparado por el usuario.

*5 Se pueden conectar hasta dos módulos TM3 a la parte posterior del producto. Pueden utilizarse accesorios opcionales para aumentar el número de conexiones TM3. Consulte Instalación del módulo de expansión.

Accesorios

Los productos pueden cambiar o dejar de fabricarse sin previo aviso. Consulte nuestro sitio web para obtener la información más reciente.

<https://www.pro-face.com>

Consulte el manual del controlador de dispositivo que corresponde a su software de edición de pantallas para obtener información sobre los controladores host y los cables de conexión.

Nombre del producto	Número del producto	Descripción
Interfaz en serie		
Adaptador de conversión del bloque de terminales RS-422	PFXZCBADTM1	Conecta la salida de una interfaz en serie (conector D-Sub de 9 pines) directamente a un bloque de terminales RS-422.
Unidad de aislamiento RS-232C	CA3-ISO232-01	Conecta un controlador host a este producto y proporciona aislamiento (se puede alternar entre RS-232C y RS-422).
Adaptador de conversión del puerto COM	CA3-ADPCOM-01	Conecta los elementos de comunicación de RS-422 opcionales a la interfaz en serie.
Adaptador de conversión del bloque de terminales	CA3-ADPTRM-01	Conecta la salida procedente de una interfaz serie con un bloque de terminales RS-422.
Interfaz USB (micro-B)		
Cable de transferencia USB	PFXZUSCBMB2	Cable para transferir los datos de la pantalla de un PC (USB Tipo A) a este producto (USB micro-B).
Cable delantero USB (micro-B)	PFXZCIEXMB2	Cable de extensión que conecta la interfaz USB al panel frontal.
Interfaz USB (Tipo A)		
Cable USB (5 m) ^{*1}	FP-US00	Conecta una impresora USB (Tipo-B).
Cable delantero USB (1 m)	CA5-USBEXT-01	Cable de extensión que conecta la interfaz USB al panel frontal.
Abrazadera del cable USB Tipo A (1 puerto)	PFXZCBCLUSA1	Abrazadera para evitar la desconexión del cable USB (USB Tipo A, 1 puerto, 5 abrazaderas/conjunto).
Cable de conversión USB-Serial (RS-232C) (0,5 m) ^{*1}	CA6-USB232-01	Cable para convertir la interfaz USB en una interfaz en serie (RS-232C).
Adaptador de conversión de USB-Serial (RS-422/485) ^{*1}	PFXZCBCBCVUSR41	Adaptador para conectar este producto (USB Tipo A) a un dispositivo externo (RS-422/RS-485).
Interruptor luminoso EZ ^{*1}	PFXZCCEUSG1	Una unidad que consta de cinco interruptores luminosos con múltiples LED de color conectados a este producto a través de USB.
Teclado numérico EZ ^{*1}	PFXZCCEUKB1	Teclado numérico conectado a este producto mediante una conexión USB.
Montaje del tubo de la Columna luminosa EZ con placa de sujeción ^{*1}	PFXZCETWHA1	Montaje del tubo de Columna luminosa EZ tipo monolito con conexión USB con placa de sujeción, tres niveles, Ø60, iluminación e intermitencia con avisador.
Columna luminosa EZ con montaje en el suelo ^{*1}	PFXZCETWW1	Montaje del tubo de Columna luminosa EZ tipo monolito con conexión USB con montaje en el suelo, tres niveles, Ø60, iluminación e intermitencia con avisador.
Adaptador EZ LAN	PFXZCGEUUE1	Adaptador USB para ampliar el puerto Ethernet.

Nombre del producto	Número del producto	Descripción
Interfaz del módulo de expansión		
Módulo Modicon TM3*1	-*2	Módulo de expansión de E/S Modicon TM3.
Otros		
Lámina de protección para pantalla	PFXZCBDS61	Lámina descartable resistente a la suciedad para una pantalla de 5,7" (5 láminas por juego).
Lámina de protección UV	PFXZCFUV61	Lámina para proteger la pantalla contra luz ultravioleta UV para pantalla de 5,7" (1 lámina).
Cubierta ambiental	PFXZCBOP61	Funda desechable y resistente al medio ambiente para la pantalla de 5,7" (1 lámina).

*1 Asegúrese de que el software de edición de pantallas admite el producto.

*2 Los modelos de módulo TM3 que puede utilizar dependen del software de edición de pantallas. Para conocer los números de modelo de los módulos que puede utilizar, consulte el manual de su software de edición de pantallas.

Accesorios de mantenimiento

Nombre del producto	Número del producto	Descripción
Pieza de sujeción	PFXZC3AT1	Pieza de sujeción (4 piezas/juego).
Junta de instalación	PFXZHVG31	Ofrece una resistencia al polvo y a la humedad cuando instala este producto en un panel macizo (1 pieza).
Conector de alimentación eléctrica CC	CA5-DCCNM-01	Conector para conectar los cables de alimentación CC.
Batería para copias de seguridad de datos	PFXZGEBT1	Batería principal para la copia de seguridad de datos de tiempo (1 pieza).
Conector DIO	PFXZC7CNXY321	Conectores para interconexión con dispositivos de E/S externos (5 piezas/juego).
Gancho de sujeción del módulo TM3	PFXZHMSH1	Gancho de sujeción del módulo TM3 (1 pieza).

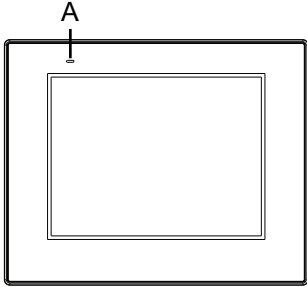
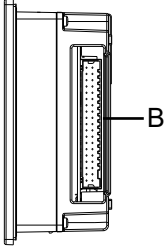
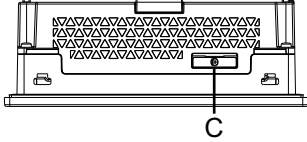
Identificación de piezas y funciones

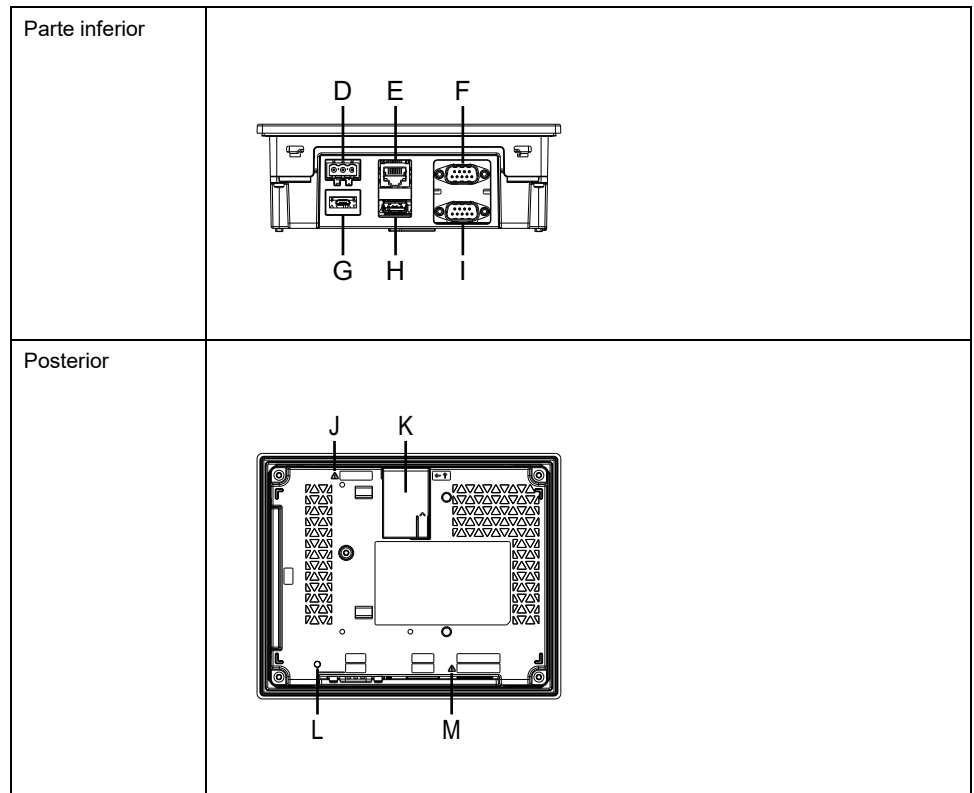
Contenido de este capítulo

Identificación de piezas.....	20
Indicaciones del LED	22

Identificación de piezas

Identificación de piezas (STC-6300TA)

<p>Frontal</p>	
<p>Derecho</p>	
<p>Parte superior</p>	



A: LED de estado

B: Interfaz DIO

C: Ranura de la batería

D: Conector de alimentación

E: Interfaz Ethernet (ETH)

F: Interfaz CANopen (CAN)*1

G: Interfaz USB (micro-B)

H: Interfaz USB (Tipo A)

I: Interfaz en serie (RS-232C/422/485) (COM)

J: Símbolo de alerta de seguridad*2

K: Interfaz del módulo de expansión

L: LED de CANopen*1

M: Símbolo de alerta de seguridad*3

*1 La comunicación de CANopen no está disponible. (La interfaz CANopen está reservada.)

*2 Identifica los mensajes de seguridad sobre la batería en Sustitución de la batería.

*3 Identifica los mensajes de seguridad sobre el cableado eléctrico en Cableado de la fuente de alimentación.

Indicaciones del LED

LED de estado

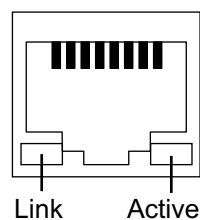
Después de encender el equipo, el indicador LED de estado normal muestra lo siguiente: luz roja > naranja intermitente > luz verde.

Color	Indicador	Operación de HMI	Operación lógica
Verde	ON	Offline	-
		En funcionamiento*1	RUN
	Intermitencia	En funcionamiento	STOP
Naranja	Intermitencia	El software se está iniciando	
Rojo	ON	Está encendido.	
	Intermitencia	En funcionamiento	Error grave
-	OFF	Está apagado.	

*1 El LED permanece verde, incluso si el funcionamiento del producto es Retroiluminación OFF (Modo de espera).

Para conocer otras indicaciones del LED, véase el manual de su software de edición de pantallas.

LED de Ethernet



Color	Indicador	Descripción
Verde (Link)	ON	La transmisión de datos está disponible.
	OFF	Ninguna conexión o error
Verde (Active)	Intermitencia	Se está realizando la transmisión de datos.
	OFF	Sin transmisión de datos

Especificaciones

Contenido de este capítulo

Especificaciones generales	23
Especificaciones funcionales	26
Especificaciones de la interfaz	27

Especificaciones generales

Especificaciones eléctricas

Tensión de entrada nominal		24 Vcc
Límites de tensión de entrada		19,2...28,8 Vcc
Inmunidad a caídas de tensión/breves interrupciones		5 ms o menos (en la tensión de entrada nominal)
Consumo de energía	Máx.	11,3 W
	Cuando no se suministra alimentación eléctrica a los dispositivos externos	8 W
	Cuando la pantalla apaga la retroiluminación (modo de espera)	5,6 W
Corriente de entrada		30 A o menos
Inmunidad al ruido		Tensión parásita: 1000 Vp-p, Duración del pulso: 1 µs, Tiempo de subida: 1 ns (a través de un simulador de ruidos)
Fuerza dieléctrica		1000 Vca por un minuto (entre el terminal eléctrico y el terminal FG)
Resistencia de aislamiento		500 Vcc, 10 MΩ o más (entre el terminal eléctrico y el terminal FG)

Especificaciones ambientales

Utilice y almacene este producto en áreas que cumplen las condiciones especificadas.

NOTA: Cuando use alguna de las opciones para este producto, compruebe las especificaciones de cualquier condición especial o precaución que pueda aplicarse a este producto.

Entorno físico	
Temperatura ambiente	0...50 °C (32...122 °F)*1
Temperatura de almacenamiento	-20...60 °C (-4...140 °F)
Humedad ambiente del aire y del almacenamiento	10%...90% RH (Sin condensación, temperatura de bulbo húmedo 39 °C [102,2 °F] o menos)
Polvo	0,1 mg/m ³ (10 ⁻⁷ oz/ft ³) o menos (niveles no conductores)
Grado de contaminación	Uso en un entorno con un grado de contaminación 2
Gases corrosivos	Libre de gases corrosivos

Presión atmosférica (altitud de funcionamiento)	800...1114 hPa (2000 m [6561 ft] o menos)
Entorno mecánico	
Resistencia a la vibración	Conformidad con IEC/EN 61131-2 5...9 Hz Amplitud de cresta 3,5 mm (0,14 in) 9...150 Hz Aceleración fija: 9,8 m/s ² Direcciones X, Y, Z para 10 ciclos (aproximadamente 100 minutos)
Resistencia a impactos	Conformidad con IEC/EN 61131-2 147 m/s ² , direcciones X, Y, Z para 3 ciclos
Entorno eléctrico	
Inmunidad a transitorios eléctricos rápidos/pulsos	IEC 61000-4-4 2 kV: Puerto de alimentación 1 kV: Puertos de señales
Inmunidad a descargas electroestáticas	Método de descarga de contacto: 6 kV Método de descarga de aire: 8 kV (IEC/EN 61000-4-2 Nivel 3)

*1 Para las instalaciones de ATEX/IECEx, de 0 a 45 °C (32 a 113 °F). Clase de temperatura (Código T): T4

⚠ ATENCIÓN
EQUIPOS INSERVIBLES
<ul style="list-style-type: none"> No use ni almacene el producto en lugares donde se evaporan sustancias químicas o donde éstas están presentes en el aire. Los productos químicos hacen referencia a lo siguiente: A) Productos químicos corrosivos: Ácidos, alcalinos, líquidos que contengan sal, B) Productos químicos inflamables: disolventes orgánicos. No permita que el agua, líquidos, metales ni fragmentos de cables entren dentro de la carcasa del panel. <p>Si no se siguen estas instrucciones, pueden producirse lesiones o daños en el equipo.</p>

Especificaciones estructurales

Puesta a tierra	Puesta a tierra funcional: Resistencia de la conexión a tierra de 100 Ω o menos, cable de 2 mm ² (AWG 14) o más grueso, o las normas aplicables de su país (SG y FG están conectados dentro del producto).
Método de refrigeración	Circulación natural del aire
Estructura*1	IP65F, UL 50/50E, Tipo 1, Tipo 4X (Sólo para uso en interiores), Tipo 12, Tipo 13 (en el panel frontal cuando está correctamente instalado en una carcasa)
Dimensiones exteriores (Ancho x Alto x Profundidad)	169,5 x 137 x 60 mm (6,67 x 5,39 x 2,36 in)
Dimensiones del corte del panel (Ancho x Alto)*2*3	156 x 123,5 mm (6,14 x 4,86 in) Área de espesor del panel: 1,6...5 mm (0,06...0,2 in)
Peso	0,8 kg (1,76 lb) o menos

*1 La parte frontal de este producto, que está instalado en un panel macizo, se ha probado bajo condiciones equivalentes a las normas que se muestran en las especificaciones. A pesar de que el nivel de resistencia de este producto es equivalente al de estas normas, algunos aceites que no deberían afectar a este producto pueden dañarlo. Esto puede ocurrir en zonas en las que se hallen presentes aceites evaporados o en los casos en que se permita un contacto prolongado de este producto con lubricantes de corte de baja viscosidad. Si se desprendiera la lámina de protección o la cubierta de cristal de la cara frontal de

este producto, podría propiciarse la entrada de aceite en el mismo, en cuyo caso se recomienda tomar medidas de protección adicionales. Además, si hay aceites no aprobados presentes, podrían deformar o corroer la cubierta al frente del panel. Por ello, antes de instalar este producto, asegúrese de verificar el tipo de condiciones existentes en el entorno de funcionamiento del mismo.

Si la junta de instalación se usa durante mucho tiempo, o bien si extrae este producto y la junta del panel, no se puede conservar el nivel de protección original. Para mantener el nivel de protección original, asegúrese de cambiar anualmente la junta de instalación.

*2 Para lograr la tolerancia dimensional, todo de +1/-0 mm (+0,04/-0 in) y R del ángulo están por debajo de R3 (R0,12 in).

*3 Incluso si el espesor de la pared de instalación se encuentra dentro del intervalo recomendado para las Dimensiones del corte del panel, la pared de instalación se puede deformar según el material, el tamaño y la ubicación de este producto y de otros dispositivos. Para evitar que se deforme, es posible que sea necesario reforzar la superficie de instalación.

AVISO

DAÑOS MATERIALES

- Asegúrese de que este producto no se encuentre en contacto permanente o directo con aceites.
- No presione la pantalla de este producto con fuerza excesiva o con un objeto duro, ya que podría dañar la pantalla.
- Tampoco presione el panel táctil con un objeto punzante (p. ej. la punta de un portaminas o un destornillador), ya que puede dañar el panel táctil.
- No exponga el dispositivo a la luz directa del sol.

Si no se siguen estas instrucciones, pueden producirse daños en el equipo.

AVISO

ALMACENAMIENTO Y FUNCIONAMIENTO FUERA DE LAS ESPECIFICACIONES

- Almacene este producto en áreas donde la temperatura se encuentre dentro de las especificaciones del panel.
- No limite ni bloquee las ranuras de ventilación del producto.

Si no se siguen estas instrucciones, pueden producirse daños en el equipo.

AVISO

ENVEJECIMIENTO DE LA JUNTA

- Inspeccione la junta periódicamente según lo requiera el entorno operativo.
- Cambie la junta al menos una vez al año, o cuando presente rasguños o suciedad.

Si no se siguen estas instrucciones, pueden producirse daños en el equipo.

Especificaciones funcionales

Especificaciones del display

Tipo de display	Pantalla LCD de color TFT
Tamaño del display	5,7"
Resolución	640 x 480 píxeles (VGA)
Área de visualización efectiva (Ancho x Alto)	115,2 x 86,4 mm (4,54 x 3,40 in)
Colores del display	262144 colores Para obtener información detallada sobre los colores del display, consulte el manual de su software de edición de pantallas.
Retroiluminación	LED blanco (No es sustituible. Comuníquese con el servicio de atención al cliente.)
Vida útil de la retroiluminación	50000 horas o más (funcionamiento continuo a 25 °C [77 °F] antes de que el brillo de la retroiluminación disminuye a 25%)
Control de brillo	16 niveles (se ajusta con el panel táctil o con el software)

Panel táctil

Tipo de panel táctil	Película resistente (analógica)
Puntos de contacto	Un toque
Resolución del panel táctil	1024 x 1024
Vida útil del panel táctil	1 millón de veces o más

El panel táctil no admite dos puntos de contacto (puntos de contacto múltiples). Si pulsa varios puntos en un panel táctil, funcionará como si se hubiera tocado el punto central de múltiples pulsaciones.

Por ejemplo, si toca dos o más puntos en la pantalla táctil y en el centro de dichos toques se encuentra un interruptor para un sistema de accionamiento, podría funcionar como si lo hubiera tocado directamente aunque no lo haya tocado.

▲ ADVERTENCIA

FUNCIONAMIENTO INESPERADO DEL EQUIPO

No toque dos o más puntos en el panel táctil.

Si no se siguen estas instrucciones, pueden producirse lesiones graves, muerte o daños en el equipo.

Memoria

Memoria del sistema*1	Flash EPROM 1 GB (sistema operativo, datos del proyecto y otros datos)
Memoria de la copia de seguridad	Utiliza una parte de Flash EPROM como área de copia de seguridad. (Capacidad máxima utilizable*1: 392 KB)

*1 La cantidad de memoria que puede utilizar depende de su software de edición de pantallas. Consulte el siguiente URL.

<https://www.pro-face.com/trans/en/manual/1082.html>

Reloj

Precisión de RTC	±65 segundos por mes (desviación a temperatura ambiente y el panel está apagado).
Respaldo de datos del reloj	Batería de litio (batería primaria, reemplazable) Duración de la batería: 5 años (aproximado)

Las variaciones en las condiciones de funcionamiento y la vida útil de la batería pueden provocar variaciones en el reloj de -380 a +90 segundos por mes. Si utiliza este producto en un sistema donde la sincronización es fundamental, ajuste el reloj regularmente.

Si la batería está agotada, se perderán los datos del reloj. Para sustituir la batería, consulte [Sustitución de la batería](#).

Especificaciones de la interfaz

Especificaciones de cada interfaz

Use únicamente el circuito SELV (Safety Extra-Low Voltage) para conectar las interfaces USB, Ethernet y en serie.

Interfaz en serie COM1	
Conector	D-Sub de 9 pines (macho)
Transmisión asíncrona	RS-232C/422/485
Longitud de los datos	7 o 8 bits
Bit de parada	1 o 2 bits
Paridad	Ninguna, par o impar
Velocidad de transmisión de los datos	2400...115200 bps, 187500 bps (MPI)
Interfaz USB (Tipo A)	
Conector	USB 2.0 (Tipo A) x 1
Tensión del suministro de energía	5 Vcc ±5%
Corriente máxima suministrada	500 mA
Distancia de transmisión máxima	5 m (16,4 ft)
Interfaz USB (micro-B)	
Conector	USB 2.0 (micro-B) x 1
Distancia de transmisión máxima	5 m (16,4 ft)
Interfaz Ethernet	
Conector	Conector modular (RJ-45) x 1
Norma	IEEE802.3i/IEEE802.3u, 10BASE-T/100BASE-TX
Interfaz DIO	
Especificaciones de entrada y salida	Para conocer las especificaciones de entrada y salida, consulte Interfaz DIO .

Conexión de la interfaz

Conexiones de cable

⚠ ADVERTENCIA

PELIGRO DE EXPLOSIÓN

- Confirme siempre que su dispositivo se adecua a la norma UL 121201 o CSA C22.2 No.213 para lugares peligrosos, antes de instalarlo o utilizarlo en un lugar peligroso.
- Para aplicar o retirar la alimentación de este producto instalado en un lugar peligroso de Clase I, División 2, debe: A) utilizar un conmutador situado fuera del entorno peligroso o B) utilizar un conmutador certificado para el funcionamiento de Clase I, División 1 dentro de la zona peligrosa.
- No conecte ni desconecte el equipo a menos que haya apagado la alimentación eléctrica o esté seguro de que la zona no es peligrosa. Esto se aplica a todas las conexiones, incluidas las de alimentación, tierra, serie, paralelo y red.
- No utilice nunca cables no blindados o sin conexión a tierra en lugares peligrosos.
- Utilice sólo dispositivos USB no incendiarios.
- Use la interfaz USB (micro-B) para una conexión temporal solamente durante el mantenimiento y la configuración del dispositivo.
- No utilice la interfaz USB (micro-B) en lugares peligrosos.

Si no se siguen estas instrucciones, pueden producirse lesiones graves, muerte o daños en el equipo.

Los reglamentos para lugares peligrosos de División 2 exigen que todas las conexiones de cables estén provistas de un freno de cable y un enclavamiento positivo adecuados. Ya que este producto no ofrece un freno de cable adecuado para las conexiones USB (interfaz USB micro-B), solo use dispositivos USB no incendiarios. No conecte o desconecte nunca un cable mientras se está aplicando alimentación a cualquier extremo del cable. Todos los cables de comunicaciones deben contar con una pantalla conectada a la masa del chasis. Esta pantalla debe incluir lámina de aluminio y trenza de cobre. La carcasa del conector estilo Sub-D debe ser de un metal de tipo conductor (por ejemplo, zinc moldeado) y la malla de la pantalla de tierra debe terminarse directamente en la carcasa del conector. No utilice un hilo de continuidad apantallado.

El diámetro exterior del cable deberá adaptarse al diámetro interior del reductor de tensión del conector del cable, a fin de asegurar que se mantenga un alto grado de fiabilidad en dicho reductor de tensión. Fije siempre los conectores Sub-D a los conectores correspondientes del pupitre de mando a través de los dos tornillos situados a ambos lados.

Interfaz en serie

Precauciones para la conexión de una interfaz en serie

La interfaz en serie no está aislada.

NOTA: Para obtener información sobre cómo conectar controladores y otros tipos de equipo, consulte el manual correspondiente del controlador de dispositivo de su software de editor de pantallas.

Puede alternar el método de comunicación entre RS-232C y RS-422/RS-485 mediante del software.

Los terminales SG (toma de tierra de señalización) y FG (toma a tierra del bastidor) están conectados dentro del producto. Si el conector de la interfaz en serie es D-Sub, conecte el cable de FG a la carcasa.

⚡⚠ PELIGRO**INCENDIO Y DESCARGA ELÉCTRICA**

Cuando use el terminal SG para conectar un dispositivo externo a este producto:

- Asegúrese de que no se crea un bucle de tierra al configurar el sistema.
- Conecte el terminal SG al equipo remoto cuando el dispositivo externo no está aislado.
- Conecte el terminal de SG a una conexión a tierra conocida y fiable para reducir el riesgo de daños en el circuito.

Si no se siguen estas instrucciones, se producirán lesiones graves o la muerte.

⚠ ATENCIÓN**PÉRDIDA DE COMUNICACIÓN**

- No sobrecargue los puertos de comunicación de las conexiones.
- Sujete con firmeza los cables de comunicación a la pared del panel o al armario.
- Utilice un conector D-Sub de 9 pines con tornillos sin fin.

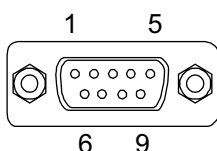
Si no se siguen estas instrucciones, pueden producirse lesiones o daños en el equipo.

NOTA: Usar dentro de la corriente nominal.

Conector de interfaz en serie RS-232C

Conector de enchufe D-Sub de 9 pines

Parte lateral del producto:



N.º del pin	RS-232C		
	Nombre de la señal	Dirección	Significado
1	CD	Entrada	Detección de portadora
2	RD(RXD)	Entrada	Recibir datos
3	SD(TXD)	Salida	Enviar datos
4	ER(DTR)	Salida	Terminal de datos preparado
5	SG	–	Toma de tierra de señalización
6	DR(DSR)	Entrada	Conjunto de datos listo
7	RS(RTS)	Salida	Petición de envío
8	CS(CTS)	Entrada	Envío posible
9	VCC	Salida	+5 Vcc \pm 5% Salida 0,25 A ^{*1}
Carcasa	FG	–	Toma a tierra del bastidor (común con SG)

*1 Cuando utilice el pin #9 de RS-232C, habilite VCC con el software.

El tornillo sin fin recomendado es #4-40 (UNC).

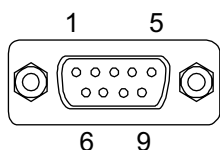
Recomendaciones:

- Conector del cable: XM3D-0921 fabricado por OMRON Corporation.
- Cubierta del cable: XM2S-0913 fabricado por OMRON Corporation.
- Tornillo sin fin (#4-40 UNC): XM2Z-0073 fabricado por OMRON Corporation.

Conector de interfaz en serie RS-422/485

Conector de enchufe D-Sub de 9 pines

Parte lateral del producto:



N.º del pin	RS-422/RS-485		
	Nombre de la señal	Dirección	Significado
1	RDA	Entrada	Recibir datos A (+)
2	RDB	Entrada	Recibir datos B (-)
3	SDA	Salida	Enviar datos A (+)
4	ERA	Salida	Terminal de datos preparado A (+)
5	SG	-	Toma de tierra de señalización
6	CSB	Entrada	Envío posible B (-)
7	SDB	Salida	Enviar datos B (-)
8	CSA	Entrada	Envío posible A (+)
9	ERB	Salida	Terminal de datos preparado B (-)
Carcasa	FG	-	Toma a tierra del bastidor (común con SG)

El tornillo sin fin recomendado es #4-40 (UNC).

Recomendaciones:

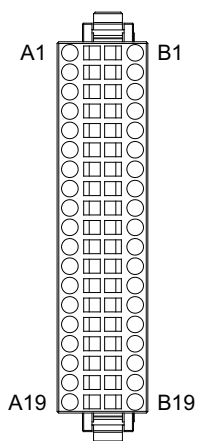
- Conector del cable: XM3D-0921 fabricado por OMRON Corporation.
- Cubierta del cable: XM2S-0913 fabricado por OMRON Corporation.
- Tornillo sin fin (#4-40 UNC): XM2Z-0073 fabricado por OMRON Corporation.

Interfaz DIO

Conector DIO

Conector de 38 pines (número de modelo: CA7-DIOCN5-01)

Costado de la conexión del cable:



N.º del pin	Nombre de la señal	N.º del pin	Nombre de la señal
A1	IN1	B1	IN0 (CT0) ^{*1}
A2	IN3	B2	IN2 (CT1) ^{*1}
A3	IN5	B3	IN4 (CT2) ^{*1}
A4	IN7	B4	IN6 (CT3) ^{*1}
A5	IN9	B5	IN8
A6	IN11	B6	IN10
A7	IN13	B7	IN12
A8	IN15	B8	IN14
A9	NC	B9	COM
A10	Sumidero: NC Fuente: +24 Vcc	B10	Sumidero: +24 Vcc Fuente: +24 Vcc
A11	Sumidero: 0 Vcc Fuente: NC	B11	Sumidero: 0 Vcc Fuente: 0 Vcc
A12	OUT1 (PLS1, PWM1) ^{*2}	B12	OUT0 (PLS0, PWM0) ^{*2}
A13	OUT3 (PLS3, PWM3) ^{*2}	B13	OUT2 (PLS2, PWM2) ^{*2}
A14	OUT5	B14	OUT4
A15	OUT7	B15	OUT6
A16	OUT9	B16	OUT8
A17	OUT11	B17	OUT10
A18	OUT13	B18	OUT12
A19	OUT15	B19	OUT14

*1 Los nombres de las señales entre paréntesis () indican la entrada del contador utilizada.

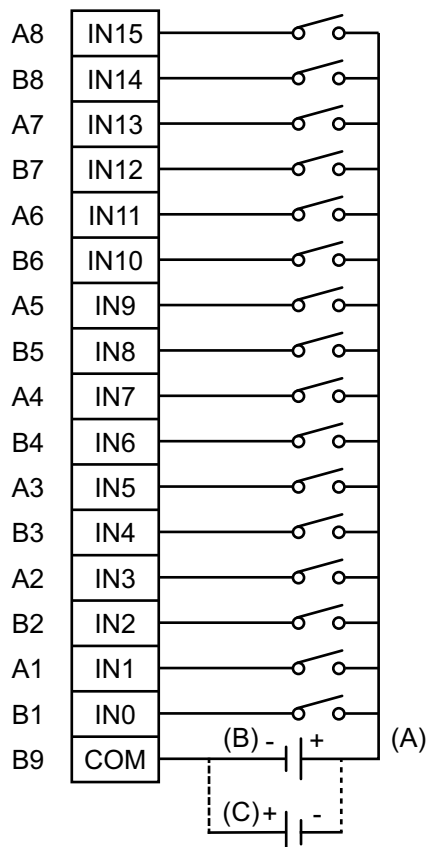
*2 Los nombres de las señales entre paréntesis () indican la salida de pulsos o la salida PWM utilizada.

Especificaciones de la entrada digital

terminal de entrada	IN0...IN15
Tensión nominal	24 Vcc
Tensión máxima admisible	28,8 Vcc

Tipo de entrada		Entrada de sumidero/fuente
Corriente nominal		2,25 mA
Resistencia de entrada		10,7 k Ω
Puntos de entrada		16
Líneas comunes		1
Diseño común		16 puntos/1 línea común
Rango de funcionamiento	Tensión ON	15...28,8 Vcc
	Tensión OFF	0...5 Vcc
	Corriente ON	2,25 mA
	Corriente OFF	1,0 mA o menos
Filtrado	Entrada normal	0,5 ms x N (N es 0 a 40)
	Contador de alta velocidad (IN0, IN2, IN4, IN6)	Ninguno, 4 μ s, o 40 μ s
Visualización de señales de entrada		Sin indicadores LED
Visualización de estado		Ninguno
Aislamiento		Sí
Conexión externa		Conector de 38 pines (usado con la sección de salida)
Longitud del cable	Entrada normal	50 m (164 ft) máximo
	Contador de alta velocidad/Entrada de captura de pulso (IN0, IN2, IN4, IN6)	10 m (33 ft) máximo

Circuito de entrada



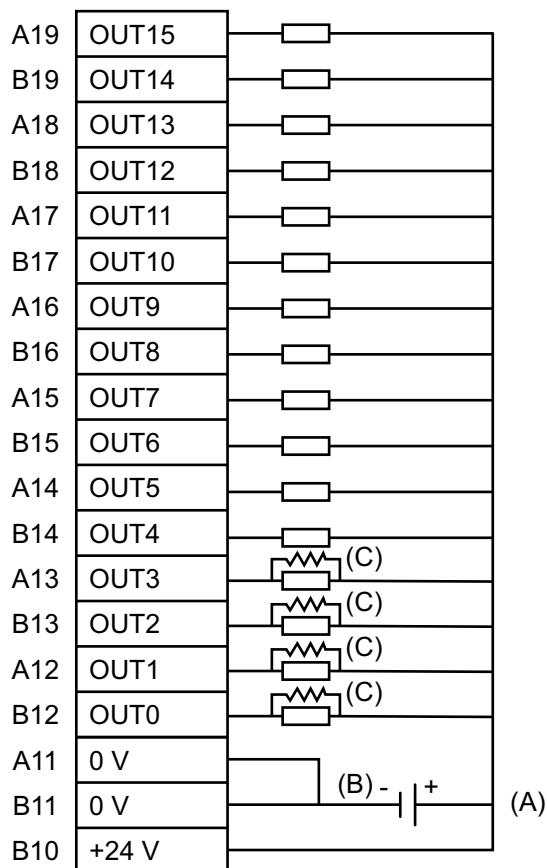
A. Alimentación externa de 24 Vcc

- B. Tipo de fuente
C. Tipo de sumidero

Especificaciones de la salida digital

terminal de salida		OUT0...OUT3	OUT4...OUT15
Tensión nominal		24 Vcc	
Rango de tensión nominal		20,4 Vcc...28,8 Vcc	
Tipo de salida		PFXSTC6300TADDKE: Salida de sumidero PFXSTC6300TADDCE: Salida de fuente	
Corriente máxima de carga		0,3 A/punto, total 3,2 A	
Corriente de carga mínima		1 mA	1 mA (Salida de pulso/PWM no disponible)
Caída de tensión de salida		1,5 Vcc o menos	
Tiempo de retardo de la salida	De OFF a ON (con salida a 24 Vcc, 200 mA)	5 μ s o menos	50 μ s o menos
	De ON a OFF (con salida a 24 Vcc, 200 mA)	5 μ s o menos	50 μ s o menos
Tipo de salida		Salida del transistor	
Líneas comunes		2	
Diseño común		8 puntos/1 línea común x 2	
Conexión externa		Conector de 38 pines (usado con la sección de salida)	
Tipo de protección de la salida		La salida no está protegida	
Puntos de salida		16	
Visualización de señales de salida		Sin indicadores LED	
Visualización de estado		Ninguno	
Aislamiento		Sí	
Fuente de alimentación externa		Para señal: 24 Vcc	
Longitud del cable	Salida normal	150 m (492 ft) máximo	
	Salida de pulsos/PWM	5 m (16 ft) máximo	

Circuito de salida: Tipo de sumidero



A. Alimentación externa de 24 Vcc

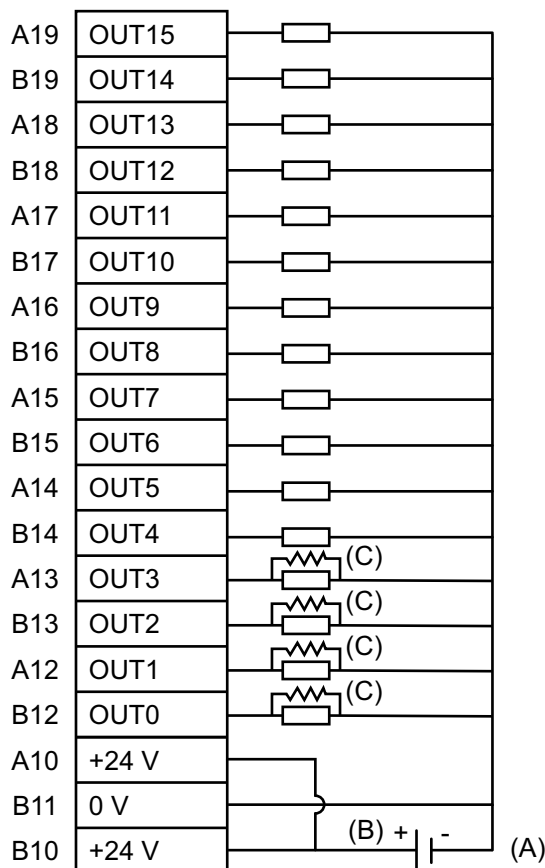
B. Tipo de sumidero

C. Falsa resistencia*1

*1 (Ejemplo) Si la corriente de salida es de 24 Vcc a 50 mA, el tiempo de retardo de salida (de OFF a ON) es de 1,5 μ s. Si se necesita mayor capacidad de respuesta, o bien si la carga es ligera, instale una resistencia falsa externa para aumentar la cantidad de corriente.

NOTA: Los terminales de salida no están protegidos eléctricamente. Un cortocircuito o una mala conexión del cableado de salida puede provocar el agotamiento de los dispositivos externos y de este producto. Si existe riesgo de que la corriente supere el valor nominal de salida, conecte un fusible adecuado a cada terminal de salida.

Circuito de salida: Tipo de fuente



- A. Alimentación externa de 24 Vcc
- B. Tipo de fuente
- C. Falsa resistencia*1

*1 (Ejemplo) Si la corriente de salida es de 24 Vcc a 50 mA, el tiempo de retardo de salida (de OFF a ON) es de 1,5 μs. Si se necesita mayor capacidad de respuesta, o bien si la carga es ligera, instale una resistencia falsa externa para aumentar la cantidad de corriente.

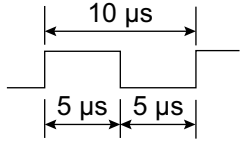
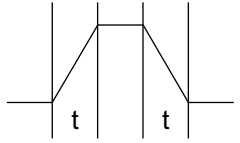
NOTA: Los terminales de salida no están protegidos eléctricamente. Un cortocircuito o una mala conexión del cableado de salida puede provocar el agotamiento de los dispositivos externos y de este producto. Si existe riesgo de que la corriente supere el valor nominal de salida, conecte un fusible adecuado a cada terminal de salida.

Especificaciones de contador de alta velocidad/Entrada de captura de pulsos

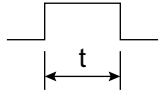
La entrada DIO estándar se puede utilizar como contador de alta velocidad o entrada de captura de pulsos. Para obtener información sobre la configuración, consulte el manual del software de edición de pantallas.

Contador de alta velocidad

Entrada	Colector abierto de 24 Vcc	
	Monofásico (4 puntos)	2 fases (1 punto o 2 puntos)
Puntos de entrada	CT0 (IN0), CT1 (IN2), CT2 (IN4), CT3 (IN6)	CT0 (IN0), CT1 (IN2) (usados como un par) CT0: Fase A, CT1: Fase B CT2 (IN4), CT3 (IN6) (usado como un par) CT2: Fase A, CT3: Fase B

Amplitud mínima del pulso (entrada de pulsos)		
Velocidad de conteo (tiempo de subida, caída)	 <p>$t = 1 \mu\text{s}$ o menos (100 kpps)</p>	
Etapas	1 fase	Diferencial de fase de 90 grados señal de 2 fases 1 fase+ señal direccional
Frecuencia de recuento de alta velocidad	100 kpps	50 kpps
Designación de flanco de recuento	Disponible	No disponible
Registro de recuento	Contador progresivo/regresivo de 32 bit	
Cambio del modo de contador	Establecido mediante software	
Configuración de límite superior/inferior	No disponible	
Carga previa - Presincronización	Disponible	
Entrada de marcador (borrado de valores del contador)	Ninguna	IN3, IN7

Entrada de captura de pulsos

Entrada	Colector abierto de 24 Vcc
Puntos de entrada	IN0, IN2, IN4, IN6
Amplitud mínima del pulso (entrada de pulsos)	Amplitud de señal de entrada ON  $t = 5 \mu\text{s}$ o más

Especificaciones de salida de pulsos/PWM

La salida DIO estándar se puede utilizar como salida de pulso o PWM. Para obtener información sobre la configuración, consulte el manual del software de edición de pantallas.

Salida de pulsos

Puntos de salida	4
Método de salida	PLS0...PLS3 (OUT0...OUT3)*1
Tensión de carga	24 Vcc

Corriente máxima de carga	50 mA/1 punto
Corriente de carga mínima	1 mA
Frecuencia máxima de salida	Hasta 65 kHz/1 punto*1
Velocidad de aceleración/ desaceleración de pulsos	Disponible
En servicio	50% \pm 10% (a 65 kHz)* 2

*1 Definido con el software.

*2 El error de En servicio (10%) se reducirá si la frecuencia de salida es baja.

Salida PWM

Puntos de salida	4
Método de salida	PWM0...PWM3 (OUT0...OUT3)*1
Tensión de carga	24 Vcc
Corriente máxima de carga	50 mA/1 punto
Corriente de carga mínima	1 mA
Frecuencia máxima de salida	Hasta 65 kHz/1 punto*1
En servicio	19...81% (a 65 kHz)*2

*1 Definido con el software.

*2 En servicio (rango efectivo) es más amplio si la frecuencia de salida es baja.

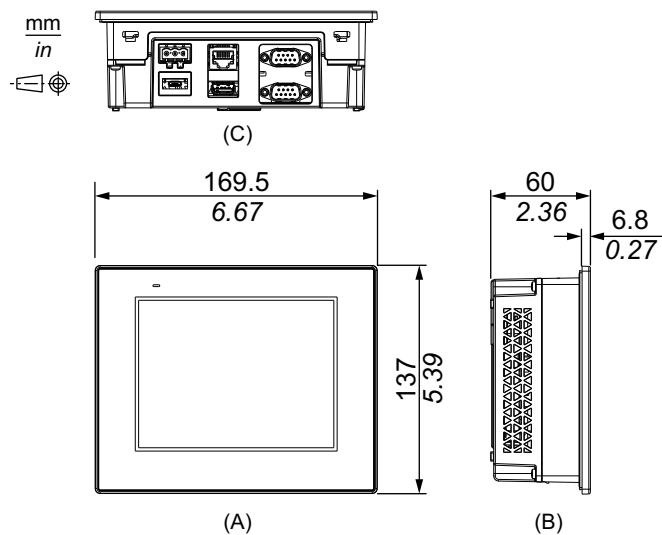
Dimensiones

Contenido de este capítulo

Dimensiones exteriores (STC-6300TA) 38

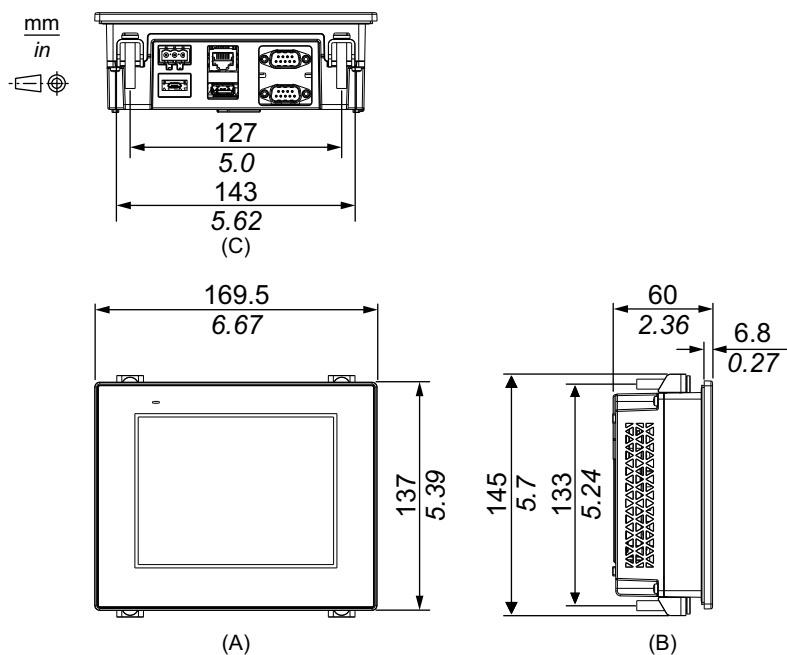
Dimensiones exteriores (STC-6300TA)

Dimensiones exteriores



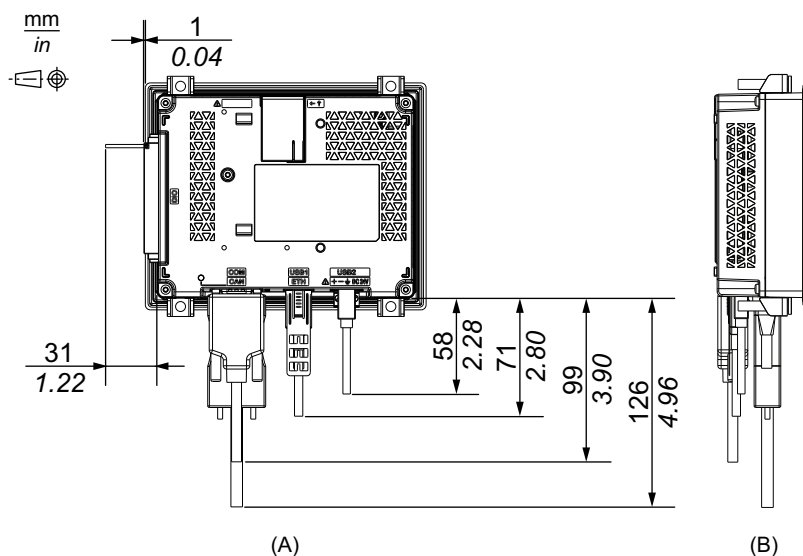
- A. Frente
- B. Izquierda
- C. Parte inferior

Dimensiones con piezas de sujeción



- A. Frente
- B. Izquierda
- C. Parte inferior

Dimensiones con cables



- A. Posterior
- B. Izquierda

NOTA: Todos los valores anteriores están diseñados para permitir que los cables se doblen. Las dimensiones indicadas son valores representativos que dependen del tipo de cable de conexión utilizado. Por lo tanto, estos valores son sólo para referencia.

Instalación y cableado

Contenido de este capítulo

Instalación	40
Cableado de la fuente de alimentación.....	45
Abrazadera del cable USB	50
Procedimiento de instalación de la unidad de aislamiento.....	52
Cableado del conector DIO	53
Instalación del módulo de expansión	55

Instalación

Precauciones para la instalación en un producto de uso final

Este producto está diseñado para usar en superficies planas de carcasas IP65F, UL 50/50E, Tipo 1, Tipo 4X (sólo para uso en interiores), Tipo 12 o Tipo 13.

Tenga en cuenta la siguiente información cuando instale este equipo en un producto de uso final:

- La parte posterior de este producto no es una carcasa aprobada. Cuando instale este equipo en un producto de uso final, asegúrese de usar una carcasa que cumple las normas como carcasa general del producto de uso final.
- Instale este producto en una carcasa con rigidez mecánica.
- Este producto no está diseñado para uso en exteriores. La certificación UL obtenida es solamente para uso en interiores.
- Instale y use este producto con el panel frontal dando hacia afuera.

NOTA:

- El par de apriete necesario es de 0,5 N•m (4,4 lb-in).
- IP65F no forma parte de la certificación UL.

Requisitos de instalación

⚠ ADVERTENCIA

IMPACTO PELIGROSO EN DISPOSITIVOS PERIFÉRICOS

Este producto debe instalarse a una distancia mínima de 5 m (16,4 pies) de la brújula magnética.

Si no se siguen estas instrucciones, pueden producirse lesiones graves, muerte o daños en el equipo.

⚠ ATENCIÓN

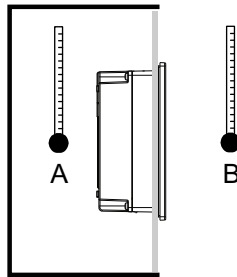
RIESGO DE QUEMADURAS

No toque el bisel ni la carcasa trasera durante la operación.

Si no se siguen estas instrucciones, pueden producirse lesiones o daños en el equipo.

- Compruebe que el panel de instalación o la superficie del armario sea plano, que esté en buen estado y que los flancos no presenten picos. Puede colocar tiras metálicas de refuerzo en el interior del panel, cerca del corte, para aumentar la rigidez.

- Determine el espesor de pared del recinto de acuerdo con el nivel de resistencia necesario. Incluso si el espesor de la pared de instalación se encuentra dentro del intervalo recomendado para las Dimensiones del corte del panel, la pared de instalación se puede deformar según el material, el tamaño y la ubicación de este producto y de otros dispositivos. Para evitar que se deforme, es posible que sea necesario reforzar la superficie de instalación.
- Compruebe que la temperatura ambiente y humedad ambiente se encuentren dentro de los rangos especificados en las Especificaciones ambientales. Cuando instale este producto en un armario o en una carcasa, la temperatura ambiente es la temperatura interna y externa de la carcasa.

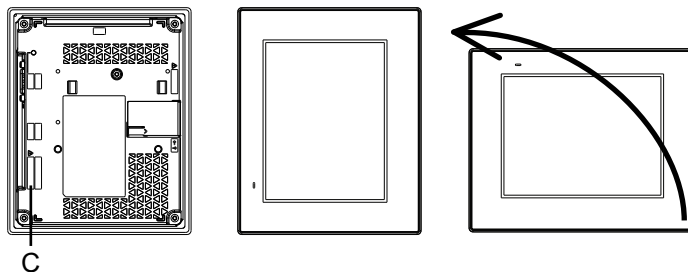


A. Temperatura interna

B. Temperatura externa

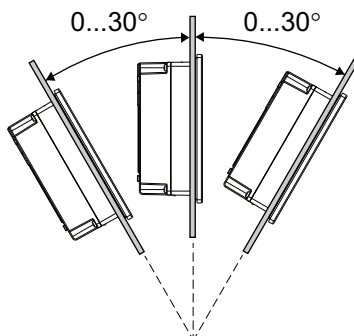
- Asegúrese de que el calor desprendido por el equipo adyacente no ocasione que este producto supere su temperatura de funcionamiento estándar.
- Cuando coloque este producto en orientación vertical, asegúrese de que el lado derecho del producto esté orientado hacia arriba. Es decir, el conector de alimentación CC debe estar situado en la parte inferior.

NOTA: Para el montaje vertical, asegúrese de que el software de edición de pantallas sea compatible con la función.

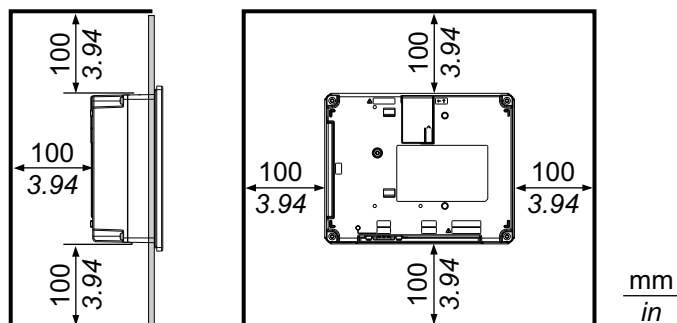


C. Conector de alimentación

- Cuando instala este producto en posición inclinada, la cara del mismo no debe inclinarse más de 30°.



- Para un funcionamiento y mantenimiento más sencillos, así como con una mejor ventilación, instale este producto a 100 mm (3,94 in) como mínimo de otros equipos y estructuras adyacentes, tal y como se muestra en la siguiente ilustración:



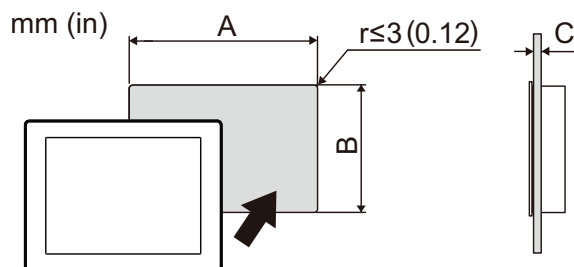
Diferencias de presión

Cuando aplica e instala este producto, es importante tomar las medidas necesarias para eliminar cualquier diferencia de presión entre la parte interior y la parte exterior del recinto donde se coloca el producto. Si hay mayor presión dentro del recinto, puede provocar la delaminación de la membrana en la parte frontal del display. Incluso una pequeña diferencia de presión dentro del recinto afectará el área grande de la membrana y puede provocar la fuerza suficiente para delaminar la membrana y, por lo tanto, causar el fallo de la capacidad táctil. Las diferencias de presión pueden ocurrir con frecuencia en las aplicaciones donde hay varios ventiladores que mueven el aire a diferentes velocidades en distintas habitaciones. Siga las técnicas a continuación con el fin de garantizar que el funcionamiento de este producto no se vea afectado por el mal uso:

1. Selle todas las conexiones de conductos dentro del recinto, especialmente los que conducen a otras habitaciones que pueden tener una presión diferente.
2. Si aplica, instale una pequeña abertura de drenaje en la parte inferior del recinto para permitir la igualación de la presión interna y externa.

Dimensiones del corte del panel

Corte una abertura de montaje en el panel de acuerdo con las dimensiones de corte del mismo.



A	B	C
156 mm (+1/-0 mm) (6,14 in [+0,04/-0 in])	123,5 mm (+1/-0 mm) (4,86 in [+0,04/-0 in])	1,6...5 mm (0,06...0,2 in)

Procedimiento de instalación

En esta sección se describe cómo instalar este producto en el panel.

⚡⚠ PELIGRO

PELIGRO DE DESCARGA ELÉCTRICA, EXPLOSIÓN O ARCO ELÉCTRICO

- Desconecte la alimentación del dispositivo antes de retirar cubiertas o elementos del sistema, y antes de instalar o quitar cualquier accesorio, hardware o cable.
- Desconecte el cable de alimentación de este producto y de la fuente de alimentación eléctrica antes de instalar o retirar el mismo.
- Asegúrese de siempre usar un dispositivo adecuadamente calificado para detectar la tensión a fin de confirmar que la alimentación está apagada cuándo y dónde se indique.
- Reemplace y sujete todas las cubiertas o los elementos del sistema antes de suministrar energía eléctrica a este producto.
- Use solamente la tensión especificada cuando utilice este producto. Este producto está diseñado para utilizar 24 Vcc. Siempre debe comprobar si el dispositivo recibe alimentación CC antes de aplicarle corriente.
- Cuando use este producto en lugares peligrosos de Clase I, División 2, Grupos A, B, C y D, instale este producto en un recinto que impida que el operador toque la parte trasera de este producto sin utilizar herramientas.

Si no se siguen estas instrucciones, se producirán lesiones graves o la muerte.

AVISO

DAÑOS MATERIALES

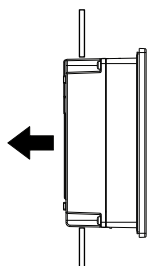
- Siempre debe usar la junta de instalación.
- Mantenga este producto estabilizado en el corte del panel cuando instale o quite los tornillos de sujeción.

Si no se siguen estas instrucciones, pueden producirse daños en el equipo.

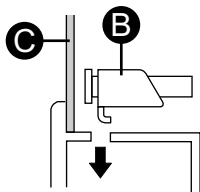
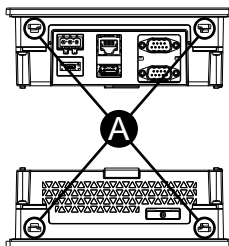
1. Coloque el producto boca abajo sobre una superficie limpia, plana y nivelada.
2. Compruebe que la junta de este producto esté colocada firmemente en la ranura del bisel, la cual recorre el perímetro del marco del panel.

NOTA: Siempre debe usar la junta de instalación porque absorbe las vibraciones y repela el agua. Véase [Sustitución de la junta de instalación](#) para obtener información sobre el procedimiento para sustituir la junta de instalación.

3. Según las [Dimensiones del corte del panel](#), abra un orificio de montaje en el panel y coloque este producto en el mismo por la parte frontal.

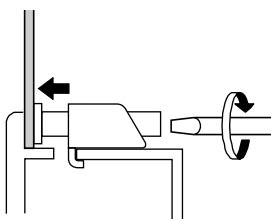


4. Introduzca los ganchos de la pieza de sujeción en las ranuras de inserción de este producto.



- A. Ranuras de inserción
 B. Pieza de sujeción
 C. Panel de instalación

5. Usando un destornillador, apriete los tornillos de la pieza de sujeción en sentido horario. El par de apriete necesario es de 0,5 N•m (4,4 lb-in).



Procedimiento de desmontaje

En esta sección se describe cómo retirar este producto del panel.

⚡⚠ PELIGRO

PELIGRO DE DESCARGA ELÉCTRICA, EXPLOSIÓN O ARCO ELÉCTRICO

- Desconecte la alimentación del dispositivo antes de retirar cubiertas o elementos del sistema, y antes de instalar o quitar cualquier accesorio, hardware o cable.
- Desconecte el cable de alimentación de este producto y de la fuente de alimentación eléctrica antes de instalar o retirar el mismo.
- Asegúrese de siempre usar un dispositivo adecuadamente calificado para detectar la tensión a fin de confirmar que la alimentación está apagada cuándo y dónde se indique.

Si no se siguen estas instrucciones, se producirán lesiones graves o la muerte.

⚠ ATENCIÓN

RIESGO DE DAÑOS PERSONALES

No deje que este producto se caiga cuando lo saque del panel.

- Manténgalo en su lugar después de quitar los sujetadores.
- Use las dos manos.
- Tenga cuidado de no lastimarse los dedos cuando presione el gancho.

Si no se siguen estas instrucciones, pueden producirse lesiones o daños en el equipo.

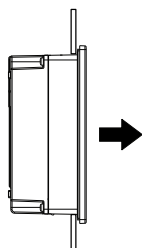
AVISO

DAÑOS MATERIALES

- Mantenga este producto estabilizado en el corte del panel cuando instale o quite los tornillos de sujeción.
- Para evitar daños al equipo, saque este producto mientras presiona el gancho o bien asegúrese de que dicho seguro no toque el panel.

Si no se siguen estas instrucciones, pueden producirse daños en el equipo.

1. Afloje los tornillos de las piezas de fijación y retírelos.
2. Retire este producto del panel lentamente.

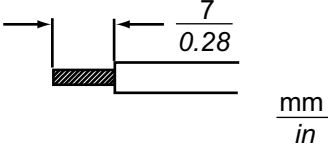


Cableado de la fuente de alimentación

Preparación del cable de alimentación de CC


- Asegúrese de que el cable de tierra sea del mismo calibre que los cables de alimentación o mayor.
- No utilice alambres de aluminio en el cable de alimentación.
- Si los extremos de los alambres individuales no están trenzados correctamente, pueden producir un cortocircuito. Cuando introduzca un cable en el conector, mantenga pulsado el botón de apertura e introduzca el cable mientras el muelle interno está presionado. Como alternativa, puede engarzar e insertar un terminal de clavija o un terminal de casquillo.
- El tipo de conductor es un cable sólido o trenzado.
- Utilice alambre de cobre clasificado para 75 °C (167 °F) o superior.
- Use el circuito SELV (Safety Extra-Low Voltage) y un circuito LIM (Limited Energy) para la entrada de CC.

Sección transversal del cable de alimentación	0,75...2,5 mm ² (18...13 AWG)*1
Tipo de conductor	Cable rígido o trenzado

Longitud del conductor	
Destornillador recomendado	Destornillador de punta plana (tamaño 0,6 x 3,5 mm)

*1 Para la compatibilidad UL, use AWG 14 o AWG 13.

Cómo conectar el cable de alimentación CC


PELIGRO

PELIGRO DE DESCARGA ELÉCTRICA, EXPLOSIÓN O ARCO ELÉCTRICO

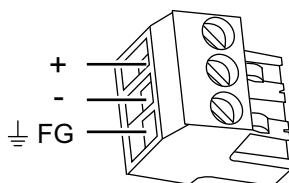
- Desconecte la alimentación del dispositivo antes de retirar cubiertas o elementos del sistema, y antes de instalar o quitar cualquier accesorio, hardware o cable.
- Desconecte la alimentación antes de cablear los terminales de alimentación de este producto.
- Asegúrese de siempre usar un dispositivo adecuadamente calificado para detectar la tensión a fin de confirmar que la alimentación está apagada cuándo y dónde se indique.
- Reemplace y sujete todas las cubiertas o los elementos del sistema antes de suministrar energía eléctrica a este producto.
- Use solamente la tensión especificada cuando utilice este producto. Este producto está diseñado para utilizar 24 Vcc. Siempre debe comprobar si el dispositivo recibe alimentación CC antes de aplicarle corriente.
- Puesto que este producto no está equipado con un interruptor de alimentación, asegúrese de conectar uno a la fuente de alimentación.
- Asegúrese de conectar el terminal FG de este producto a tierra.

Si no se siguen estas instrucciones, se producirán lesiones graves o la muerte.

NOTA:

- Los terminales SG y FG se conectan dentro de este producto.
- Cuando conecte el terminal FG, asegúrese de que el cable esté conectado a tierra. Si no conecta este producto a tierra, puede provocar un exceso de interferencia electromagnética (EMI).

Conector de alimentación de CC



+	24 Vcc
-	0 Vcc
FG	Puesta a tierra funcional (Conecte el terminal FG a tierra de manera correcta.)

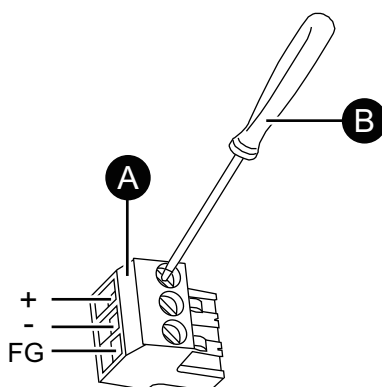
NOTA: Número de modelo CA5-DCCNM-01 (o MSTB2,5/3-ST-5,08 de Phoenix Contact)

Procedimiento de conexión

1. Confirme que el cable de alimentación no está conectado a la fuente de alimentación.
2. Verifique la tensión nominal.
3. Retire el conector de alimentación CC de este producto.
4. Pele el cable de alimentación y trence los extremos de los hilos.
5. Introduzca cada uno de los hilos del cable de alimentación en el agujero correspondiente. Ajuste los tornillos del conector de alimentación de CC para sujetar el cable en su lugar.

NOTA:

- El par de apriete necesario es de 0,56 N•m (5 lb-in).
- No suelde la conexión de los cables.



A. Conector de alimentación de CC

B. Destornillador de punta plana (tamaño 0,6 x 3,5 mm)

6. Después de introducir los tres hilos del cable de alimentación, introduzca el conector de alimentación de CC en el conector de alimentación de este producto.

Precauciones de la fuente de alimentación

⚠ PELIGRO

CORTOCIRCUITO, INCENDIO O FUNCIONAMIENTO INESPERADO DEL EQUIPO

- Instale y sujete este producto en un panel de instalación o armario antes de conectar la fuente de alimentación y las líneas de comunicación.
- Sujete con firmeza los cables de alimentación al panel de instalación o al armario.
- Evite aplicar una fuerza excesiva en el cable de alimentación.

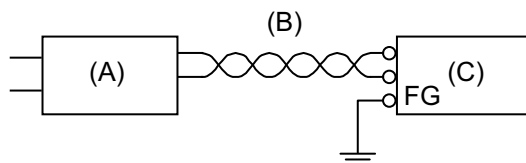
Si no se siguen estas instrucciones, se producirán lesiones graves o la muerte.

- El cable de alimentación de este producto no se debe agrupar con líneas de circuitos principales (alta tensión, alta corriente) ni con líneas de señales de entrada/salida, ni colocarse cerca de las mismas, y todos los sistemas se deben mantener separados. Si las líneas eléctricas no se pueden cablear a través de un sistema separado, use cables blindados para las líneas de entrada/salida.

- Se recomienda una fuente de alimentación de CC independiente para este producto. (La fuente de alimentación de CC debe estar situada cerca del producto, con un cableado de par trenzado lo más corto posible)
- Para aumentar la resistencia al ruido, conecte un núcleo de ferrita al cable de alimentación.

Conexiones de la fuente de alimentación

- Use el circuito SELV (Safety Extra-Low Voltage) y un circuito LIM (Limited Energy) para la entrada de CC.
- Si la variación de tensión sale de los límites preestablecidos, conecte una fuente de alimentación regulada.

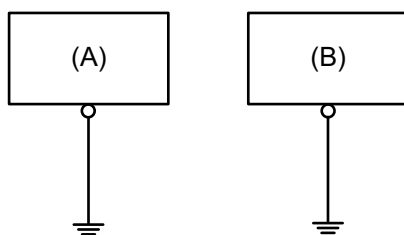


- A. Fuente de alimentación regulada
- B. Cable de par trenzado
- C. Este producto

Puesta a tierra

Puesta a tierra independiente

Siempre debe conectar a tierra el terminal FG (puesta a tierra funcional). Asegúrese de separar este producto del FG de otros dispositivos, tal como se muestra a continuación.



- A. Este producto
- B. Otro equipo

Precauciones

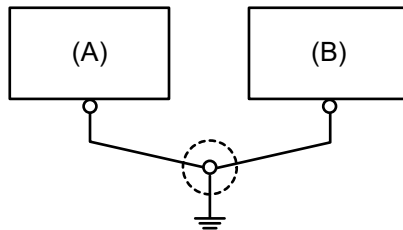
- Compruebe que la resistencia de la conexión a tierra sea de 100 Ω o menos.
- El cable de FG debería tener una sección transversal superior a 2 mm² (AWG14)*1 o más. Cree el punto de conexión lo más cerca posible a este producto y asegúrese de que el cable sea lo más corto posible. Cuando utilice un cable de puesta a tierra largo, sustituya el cable fino con uno más grueso y colóquelo en un conducto.
- Los terminales SG y FG se conectan dentro de este producto. Cuando conecte la línea de SG a otro dispositivo, asegúrese de que no se forme un bucle de tierra.

*1 Respete los códigos y las normas locales.

Toma de tierra común

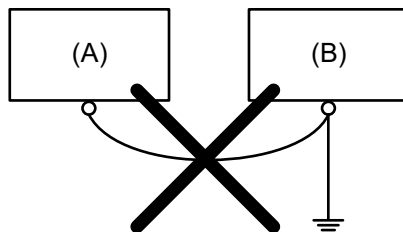
Si los dispositivos no están bien conectados a tierra, se puede crear una interferencia electromagnética (EMI). La interferencia electromagnética (EMI) puede provocar interrupciones en la comunicación. Si no puede usar la puesta a tierra exclusiva, use un punto de puesta a tierra común, tal como se muestra en la siguiente configuración. No use ninguna otra configuración para la puesta a tierra común.

Puesta a tierra correcta



- A. Este producto
- B. Otro equipo

Puesta a tierra incorrecta



- A. Este producto
- B. Otro equipo

Abrazadera del cable USB

Precauciones para la conexión del cable USB

▲ ADVERTENCIA

PELIGRO DE EXPLOSIÓN


- Verifique que la alimentación y el cableado de entrada y salida (E/S) cumplan con los métodos de cableado para la Clase I, División 2.
- Si sustituye cualquiera de los componentes, puede anular la conformidad con la Clase I, División 2.
- No desconecte el equipo mientras el circuito está activo o a menos que se sepa que el área está libre de concentraciones inflamables.
- Corte la corriente antes de conectar o desconectar un conector de este producto.
- Asegúrese de que las conexiones de alimentación, comunicación y accesorios no sobrecarguen los puertos. Tenga en cuenta la vibración en el entorno cuando tome esta determinación.
- Conecte firmemente los cables de alimentación, comunicación y accesorios externos al panel o al armario.
- Utilice solamente los cables USB disponibles comercialmente.
- Utilice solamente configuraciones de USB no inflamables.
- Adecuado para uso en lugares peligrosos de Clase I, División 2, Grupos A, B, C y D.
- Confirme que el cable USB ha sido sujetado con la abrazadera del cable USB antes de usar la interfaz USB.

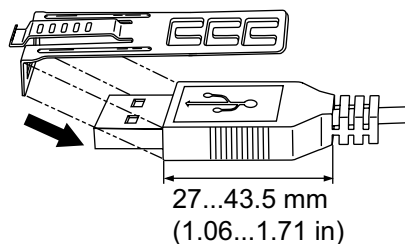
Si no se siguen estas instrucciones, pueden producirse lesiones graves, muerte o daños en el equipo.

Conexión de la abrazadera del USB Tipo A

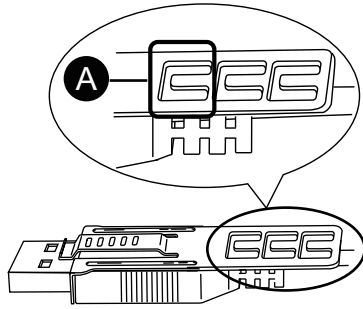
Cuando use un dispositivo USB, coloque una abrazadera del cable USB al interfaz de USB para evitar que se desconecte el cable USB.

NOTA: Tenga cuidado cuando coloque la abrazadera. El clip tiene un borde afilado.

1. Coloque el clip en la cubierta del conector del símbolo  de USB de modo que se superponga. El clip coincide con la longitud de 27 a 43,5 mm (1,06 a 1,71 in) del conector USB.

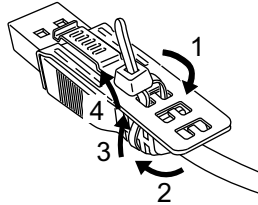


2. Alinee el clip y la cubierta del conector del cable USB. Ajuste la posición de los orificios donde ha colocado el clip. Para asegurar su estabilidad, seleccione la posición del orificio del clip más cercana a la base de la cubierta del conector.



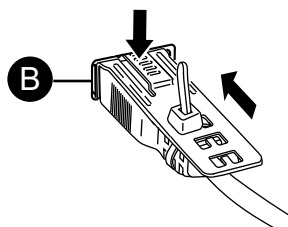
A. Orificio para pasar la brida

3. Tal como se muestra en el dibujo, pase la brida de cable por el orificio del clip. Luego gire la brida y pásela por la cabeza de modo que el cable USB pueda pasar por el centro del lazo de la brida. Ahora el clip está colocado al cable USB.



NOTA:

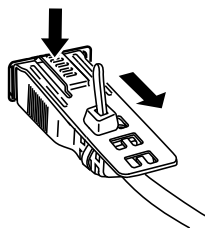
- Compruebe la orientación de la cabeza de antemano. Asegúrese que el cable USB haya pasado por el centro del lazo de la brida y que ésta puede pasar por la cabeza.
 - Puede sustituir la brida de cables que viene incluida con PFXZCBCLUSA1, o con otras bridas disponibles en el mercado con un ancho de 4,8 mm (0,19 in) y un espesor de 1,3 mm (0,05 in).
4. Mientras presiona el área de agarre del clip, introduzca el cable del paso 3 completamente dentro de la interfaz del USB principal. Asegúrese de que la lengüeta de la pinza esté firmemente sujeta al cable USB conectado a este producto.



B. Interfaz USB Tipo A

Quitar la abrazadera del USB Tipo A

Extraiga el cable USB mientras presiona el área de agarre del clip.



Procedimiento de instalación de la unidad de aislamiento

Puede colocar la unidad de aislamiento o el Adaptador de conversión USB/RS-422/485 en la parte trasera de este producto o en el panel de instalación. Para obtener información detallada, por ejemplo, sobre los ajustes, cuando usa la Unidad de aislamiento o el Adaptador de conversión USB/RS-422/485, consulte el manual del producto.

⚡⚠ PELIGRO

PELIGRO DE DESCARGA ELÉCTRICA O EXPLOSIÓN

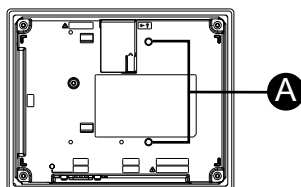
Antes de conectar la Unidad de aislamiento o el Adaptador de conversión USB/RS-422/485 a este producto, confirme que la alimentación de este producto esté completamente desconectada.

Si no se siguen estas instrucciones, se producirán lesiones graves o la muerte.

NOTA:

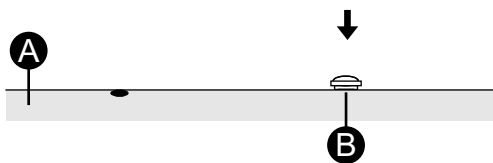
- Instale la unidad de aislamiento o el adaptador de conversión USB/RS-422/485 en una superficie estable.
- No deje la unidad de aislamiento o el Adaptador de conversión USB/RS-422/485 colgado del cable.
- Tenga cuidado con la colocación del cable. Los cables superpuestos puede producir ruido.
- Siga los procedimientos a continuación para instalar el Adaptador de conversión USB/RS-422/485.

1. Verifique la ubicación de los dos orificios para los tornillos en la parte posterior de este producto.



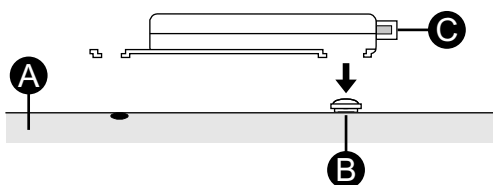
A. Orificio del tornillo

2. Atornille uno de los tornillos de fijación incluidos en la unidad de aislamiento a este producto. Aplique un par de apriete de 0,5 N•m (4,4 lb-in).



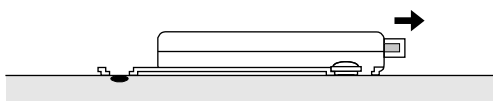
- A. Este producto
- B. Tornillo de fijación

3. Coloque la unidad de aislamiento en este producto.

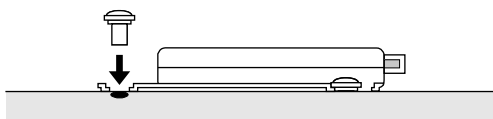


- A. Este producto
- B. Tornillo de fijación
- C. Unidad de aislamiento

4. Deslice la unidad de aislamiento en la dirección de la flecha de manera que la unidad se enganche al tornillo del paso 2.



5. Sujete la unidad de aislamiento en la posición correcta con otro tornillo de fijación. Aplique un par de apriete de 0,5 N•m (4,4 lb-in).

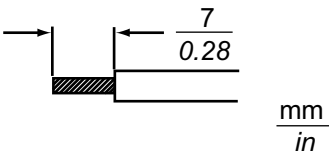


Cableado del conector DIO

Preparación del cable de interfaz DIO

- Si los extremos de los alambres no están trenzados correctamente, pueden producir un cortocircuito.
- Sólo pele los alambres a la longitud requerida. Si la longitud de la tira es demasiado larga, la parte conductora puede sobresalir de la abertura de inserción del cable y provocar una descarga eléctrica o un cortocircuito con otros cables. Si la tira es demasiado corta, es posible que el contacto del cable no sea un buen conductor.

- No suelde los hilos trenzados. Esto podría producir un contacto malo.
- Al realizar el cableado, preste atención a la disposición de los cables, la posición de instalación y la dirección para minimizar la tensión en el conector. Fije el cable cerca del producto con la abrazadera y ajústelo sin apretarlo para no tensar el conector.
- Los conectores son de tipo abrazadera de resorte.

Sección transversal del cable DIO	0,20...0,82 mm ² (AWG 24...18) (UL1015 o UL1007)
Tipo de conductor	Cable flexible
Longitud del conductor	
Destornillador recomendado*1	Espesor de la punta: 1,5 mm (0,06 in) Ancho de la punta: 2,4 mm (0,09 in)

*1 Además, la punta del destornillador debe ser plana, tal como se indica, con el fin de acceder al estrecho orificio del conector. La forma de la punta debe ser DIN5264A y cumplir con la norma DN EN60900.

Forma de la punta del destornillador

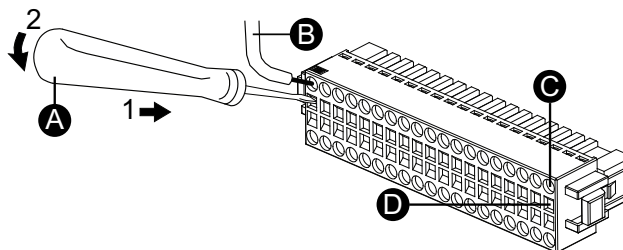


Conexión del cable DIO

NOTA:

- Inserte el destornillador plano aproximadamente 4 mm. La inserción forzada puede romper el interior del conector y provocar un contacto incorrecto o defectuoso.
 - No gire el destornillador dentro del orificio de inserción de la herramienta.
1. Inserte diagonalmente el destornillador en el orificio de inserción de la herramienta del conector DIO.
 2. Inserte el destornillador de modo que quede perpendicular a la pared central.

- Se abrirá el orificio de inserción del cable adyacente. Con el destornillador plano todavía insertado, inserte el cable en el orificio de inserción.



- Destornillador
 - Cable
 - Orificio de inserción del cable
 - Orificio de inserción de la herramienta
- Retire el destornillador plano del orificio de inserción de la herramienta. El orificio de inserción del cable se cierra y el cable se asegura. Para retirar el cable, inserte el destornillador plano en el orificio de inserción de herramienta correspondiente y siga los pasos 1 y 2 para retirar el cable.
 - Introduzca el conector DIO cableado directamente en la Interfaz DIO de este producto.

⚠ ADVERTENCIA

FUNCIONAMIENTO INESPERADO DEL EQUIPO

No encienda dispositivos de E/S externos antes de que se haya completado la transferencia de datos de proyecto al producto.

Si no se siguen estas instrucciones, pueden producirse lesiones graves, muerte o daños en el equipo.

Instalación del módulo de expansión

Procedimiento de instalación del módulo TM3

En esta sección se describe cómo conectar el módulo de ampliación de E/S Modicon TM3 a la interfaz del módulo de ampliación en la parte posterior de este producto.

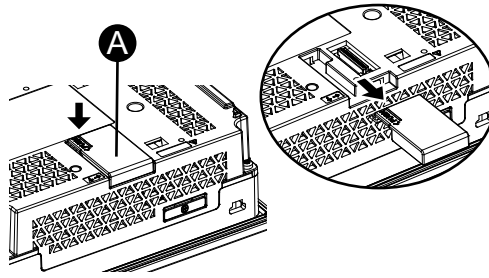
Se puede conectar hasta dos módulos TM3 a la parte posterior de este producto.

NOTA:

- Sólo se puede conectar un módulo TM3 de 32 puntos a la parte trasera de este producto. Cuando conecte el módulo de 32 puntos, colóquelo como el primer módulo. No coloque el módulo de 32 puntos como segundo módulo.
- Si utiliza los siguientes accesorios opcionales, podrá conectar más de dos módulos de expansión de E/S TM3. Para conocer el método de conexión, consulte el manual del módulo TM3.
 - Módulo transmisor remoto Modicon TM3 (TM3XTRA1)
 - Módulo receptor remoto Modicon TM3 (TM3XREC1)
 - Cable para conectar el módulo transmisor y el módulo receptor (consulte el manual del módulo)

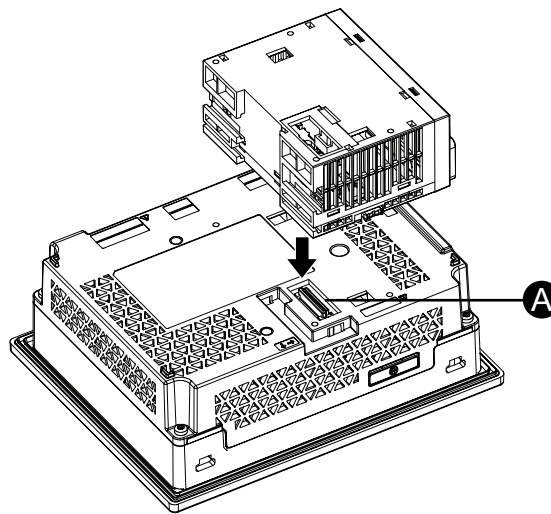
- Coloque el producto boca abajo sobre una superficie limpia, plana y nivelada.

2. Mientras presiona la marca "PUSH" en la cubierta de la interfaz del módulo de expansión, deslice la cubierta hacia la parte superior del producto.



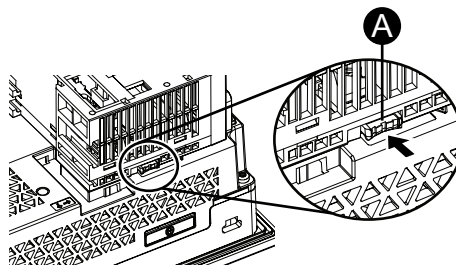
A. Cubierta de la interfaz del módulo de expansión

3. Inserte el conector de expansión del módulo TM3 en la interfaz del módulo de expansión.



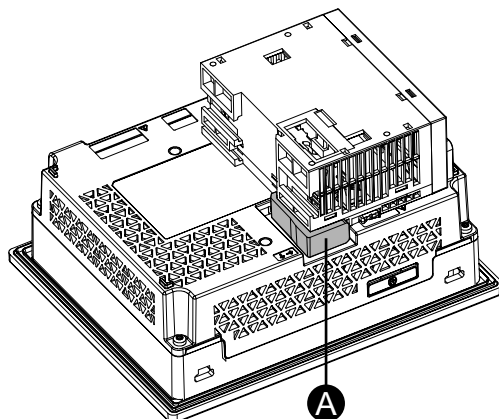
A. Interfaz del módulo de expansión

4. Empuje el dispositivo de bloqueo de la parte superior del módulo TM3 para fijar el módulo TM3.



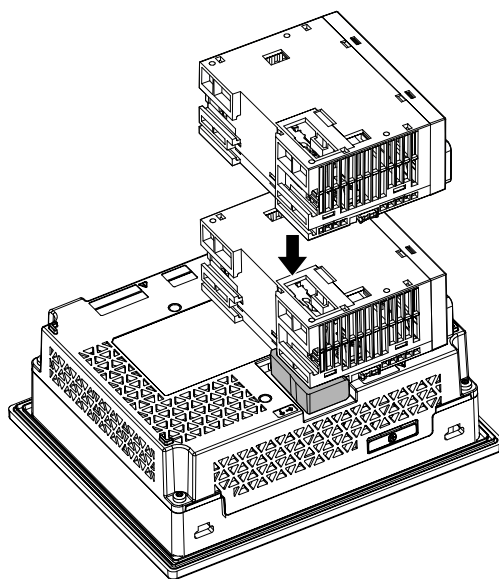
A. Dispositivo de bloqueo

5. Coloque el gancho de sujeción del módulo TM3 al solape entre el módulo TM3 y este producto. Enganche el saliente superior del gancho de sujeción en este producto y el módulo TM3 y, a continuación, empuje hacia dentro la parte inferior del gancho.

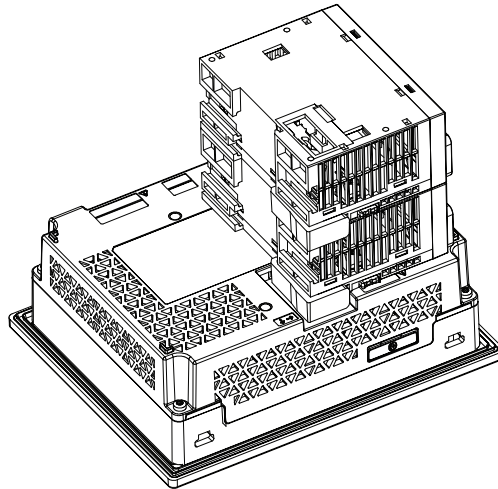


A. Gancho de sujeción del módulo TM3

6. Coloque el segundo módulo TM3 al primer módulo TM3 y asegúrelos con el botón de retención, tal y como se describe en el paso 4.



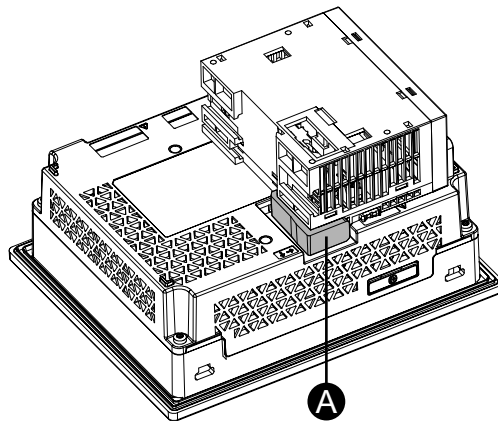
7. Coloque el gancho de sujeción del módulo TM3 al solapamiento entre el primer y segundo módulo TM3, tal y como se describe en el paso 5.



Procedimiento de desmontaje del módulo TM3

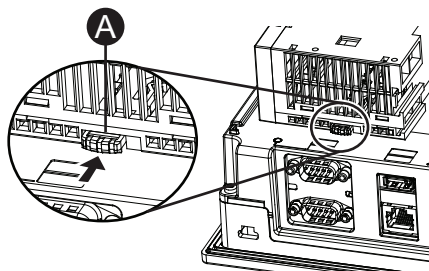
En esta sección se describe cómo retirar el módulo TM3 de la parte posterior de este producto.

1. Coloque el producto boca abajo sobre una superficie limpia, plana y nivelada.
2. Retire el gancho de sujeción del módulo TM3 de este producto. Primero retire el gancho de la parte inferior.



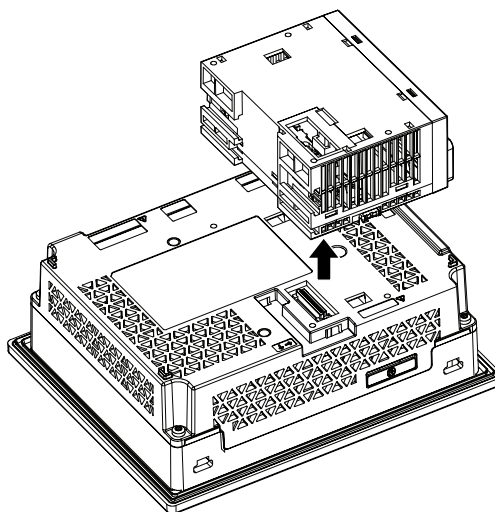
A. Gancho de sujeción del módulo TM3

3. Presione el dispositivo de bloqueo de la parte inferior del módulo TM3 para desbloquearlo.



A. Dispositivo de bloqueo

4. Retire el módulo TM3 de este producto.



Mantenimiento

Contenido de este capítulo

Limpieza habitual	60
Puntos de comprobación periódica	60
Sustitución de la junta de instalación.....	61
Sustitución de la batería.....	61
Sustitución de la retroiluminación	63
Servicio posventa	63

Limpieza habitual

Limpieza de este producto

AVISO

DAÑOS MATERIALES

- Apague este producto antes de limpiarlo.
- No utilice objetos duros ni puntiagudos para manejar el panel táctil.
- No utilice disolventes de pintura, disolventes orgánicos ni compuestos ácidos fuertes para limpiar la unidad.

Si no se siguen estas instrucciones, pueden producirse daños en el equipo.

Cuando este producto se ensucie, use un paño suave y seco o un paño suave empapado en agua, bien escurrido, para limpiarlo.

NOTA: Si el producto está muy sucio, empape un paño suave en agua con detergente neutro, escurra el paño con fuerza y limpie el producto evitando la etiqueta del mismo.

Puntos de comprobación periódica

Entorno de funcionamiento

- ¿La temperatura del aire ambiente está dentro del margen permitido?
Consulte *Especificaciones ambientales*.
- ¿La humedad del aire ambiente está dentro del margen especificado?
Consulte *Especificaciones ambientales*.
- ¿Está la atmósfera de funcionamiento libre de gases corrosivos?

Cuando este producto está dentro de un armario, el entorno se refiere al interior del armario.

Especificaciones eléctricas

- ¿Es adecuada la tensión de entrada? Consulte *Especificaciones eléctricas*.
- ¿Están conectados correctamente todos los cables de alimentación? ¿Hay algún cable suelto?
- ¿Sujetan todos los elementos de fijación de instalación la unidad con seguridad?
- ¿Presenta arañazos o restos de suciedad la junta de instalación?

Eliminación de la unidad

Cuando elimine este producto, hágalo de manera adecuada y conforme a las normas de eliminación/reciclaje de maquinaria industrial de su país.

Sustitución de la junta de instalación

La junta de instalación ofrece protección contra el polvo y la humedad. La junta debe insertarse correctamente en la hendidura para garantizar cierta resistencia a la humedad para este producto.

AVISO

ENVEJECIMIENTO DE LA JUNTA

- Inspeccione la junta periódicamente según lo requiera el entorno operativo.
- Cambie la junta al menos una vez al año, o cuando presente rasguños o suciedad.

Si no se siguen estas instrucciones, pueden producirse daños en el equipo.

AVISO

DAÑOS MATERIALES

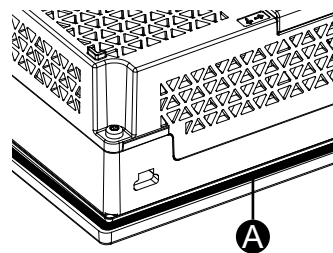
Tenga cuidado de no estirar la junta innecesariamente.

Si no se siguen estas instrucciones, pueden producirse daños en el equipo.

Procedimiento para sustituir la junta de instalación

1. Coloque el producto boca abajo sobre una superficie limpia, plana y nivelada.
2. Retire la junta de este producto.
3. Coloque la nueva junta en el módulo de visualización.

NOTA: Si usa una herramienta para insertar la junta, asegúrese de que la herramienta no se enganche en la junta de goma y cause un desgarro.



A. Junta de instalación

Sustitución de la batería

Este producto utiliza una batería principal para la copia de seguridad de los datos del reloj interno. Si la batería está agotada, se perderán los datos del reloj. Use únicamente la batería de recambio para este producto (PFXZGEBT1).

⚡⚠ PELIGRO

PELIGRO DE DESCARGA ELÉCTRICA, EXPLOSIÓN O ARCO ELÉCTRICO

- Siga paso a paso los procedimientos para sustituir la batería de manera correcta y segura.
- Apague este producto antes de sustituir la batería.

Si no se siguen estas instrucciones, se producirán lesiones graves o la muerte.

⚠ PELIGRO

PELIGRO DE EXPLOSIÓN, INCENDIO O QUÍMICO

- Use solamente la batería de reemplazo idéntica para este producto.
- No provoque cortocircuitos.
- Recicle o deseche correctamente las baterías usadas.
- No las recargue, desmonte o caliente a más de 80 °C (176 °F).
- Utilice las manos o herramientas aisladas para extraer o sustituir la batería.
- Mantenga la polaridad adecuada cuando inserte y conecte una batería nueva.

Si no se siguen estas instrucciones, se producirán lesiones graves o la muerte.

AVISO

PÉRDIDA DE DATOS

- Sustituya la batería regularmente cada cinco años después de comprar este producto.
- Inserte la batería antes de volver a conectar la fuente de alimentación.
- Permita que sólo el personal cualificado cambie la batería.

Si no se siguen estas instrucciones, pueden producirse daños en el equipo.

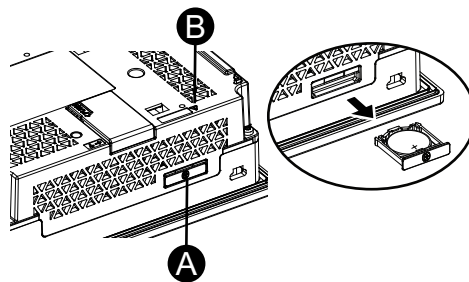
NOTA:

- Inserte la batería antes de volver a conectar la fuente de alimentación. De lo contrario, el reloj no funcionará correctamente.
- Después de conectar la alimentación eléctrica, configure el reloj de nuevo. Consulte el manual del software de edición de pantallas para ver cómo configurar el reloj.

Procedimiento de sustitución de baterías

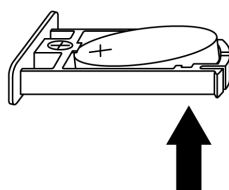
1. Desconecte la alimentación eléctrica de este producto.
2. Toque la carcasa o la conexión a tierra para descargar la energía electrostática de su cuerpo.
3. Coloque el producto boca abajo sobre una superficie limpia, plana y nivelada.

4. Abra la ranura para la batería en la parte superior de este producto.



- A. Ranura de la batería
- B. Símbolo de alerta de seguridad (véase los mensajes de seguridad anteriores)

5. Retire la batería agotada de la bandeja tocando la batería por la parte inferior.



6. Ponga la nueva batería en la bandeja según las indicaciones de polaridad en la bandeja y en la batería.
7. Inserte la bandeja en la ranura de la batería.
8. Vuelva a conectar la alimentación eléctrica a este producto.

Sustitución de la retroiluminación

No es sustituible. Comuníquese con el servicio de atención al cliente.

Servicio posventa

Para obtener información detallada sobre el servicio posventa, consulte nuestro sitio Web.

<https://www.pro-face.com/trans/en/manual/1015.html>

Schneider Electric Japan Holdings Ltd.
Schneider Electric Osaka Building, 4-4-9 Kitahama, Chuo-ku, Osaka
541-0041
Japan

+ 81 (0) 6 6208 3133

www.pro-face.com

Dado que las normas, especificaciones y diseños cambian de vez en cuando, solicite la confirmación de la información dada en esta publicación.

© 2024 – Schneider Electric Japan Holdings Ltd. Reservados todos los derechos

STC6000-MM01-ES.01