

STC6000 Series

Manuel du matériel

STC6000-MM01-FR.01

01/2024

Mentions légales

Les informations fournies dans ce document contiennent des descriptions générales, des caractéristiques techniques et/ou des recommandations concernant des produits/solutions.

Ce document n'est pas destiné à remplacer une étude détaillée ou un plan de développement ou de représentation opérationnel et propre au site. Il ne doit pas être utilisé pour déterminer l'adéquation ou la fiabilité des produits/solutions pour des applications utilisateur spécifiques. Il incombe à chaque utilisateur individuel d'effectuer, ou de faire effectuer par un professionnel de son choix (intégrateur, spécificateur ou équivalent), l'analyse de risques exhaustive appropriée ainsi que l'évaluation et les tests des produits/solutions par rapport à l'application ou l'utilisation particulière envisagée.

La marque Pro-face et toutes les marques de commerce de Schneider Electric SE et de ses filiales mentionnées dans ce document sont la propriété de Schneider Electric SE ou de ses filiales. Toutes les autres marques peuvent être des marques de commerce de leurs propriétaires respectifs.

Ce document et son contenu sont protégés par les lois sur la propriété intellectuelle applicables et sont fournis à titre d'information uniquement. Aucune partie de ce document ne peut être reproduite ou transmise sous quelque forme ou par quelque moyen que ce soit (électronique, mécanique, photocopie, enregistrement ou autre), à quelque fin que ce soit, sans l'autorisation écrite préalable de Schneider Electric.

Schneider Electric n'accorde aucun droit ni aucune licence d'utilisation commerciale de ce document ou de son contenu, sauf dans le cadre d'une licence non exclusive et personnelle, pour le consulter tel quel.

Schneider Electric se réserve le droit d'apporter à tout moment des modifications ou des mises à jour relatives au contenu de ce document ou à son format, sans préavis.

Dans la mesure permise par la loi applicable, Schneider Electric et ses filiales déclinent toute responsabilité en cas d'erreurs ou d'omissions dans le contenu informatif du présent document ou pour toute conséquence résultant de l'utilisation des informations qu'il contient.

Table des matières

Consignes de sécurité	5
À propos de ce manuel	6
Cybersécurité.....	10
Ligne directrice sur la cybersécurité.....	10
Présentation.....	11
Numéros de modèle.....	11
Contenu de l'emballage	11
Certifications et normes.....	13
Déclaration de conformité de la Commission Fédérale des Communications (FCC) : avis concernant les fréquences radio - États-Unis	14
Installation dans un endroit dangereux - États-Unis et Canada	15
Connectivité de l'appareil	17
Conception du système	17
Accessoires.....	18
Accessoires de maintenance	19
Identification de pièces et de fonctions	20
Identification des pièces	20
Identification des pièces (STC-6300TA)	20
Indications de voyant	22
Voyant d'état.....	22
Voyant Ethernet	22
Caractéristiques	23
Caractéristiques générales	23
Caractéristiques électriques.....	23
Caractéristiques environnementales.....	23
Spécifications structurelles.....	24
Spécifications fonctionnelles.....	25
Spécifications d'affichage.....	25
Écran tactile.....	26
Mémoire	26
Horloge	26
Spécifications de l'interface	27
Spécifications de chaque interface	27
Connexion interface	28
Interface série	28
Interface DIO	30
Dimensions	38
Dimensions extérieures (STC-6300TA).....	38
Installation et câblage	40
Installation.....	40
Précautions pour intégration dans un produit final	40
Conditions de montage.....	40
Dimensions de découpe	42
Procédure d'installation	43
Procédure de retrait.....	44
Câblage de l'alimentation	45
Préparation du cordon d'alimentation CC	45

Raccordement du cordon d'alimentation CC.....	46
Précautions de raccordement de l'alimentation	47
Mise à la terre	48
Attache-câble USB.....	50
Précautions de connexion du câble USB.....	50
Fixation de la pince USB Type A.....	50
Retrait de la pince USB Type A	51
Procédure d'installation du unité d'isolement.....	52
Câblage du connecteur DIO.....	53
Préparation du câble d'interface DIO	53
Raccordement du câble DIO	54
Installation du module d'extension.....	55
Procédure d'installation du module TM3.....	55
Procédure de retrait du module TM3.....	58
Maintenance	60
Nettoyage régulier	60
Points de contrôle périodique.....	60
Remplacement du joint d'installation.....	61
Remplacement de la batterie	61
Remplacement du rétroéclairage	63
Service après-vente	63

Consignes de sécurité

Informations importantes

Lisez attentivement ces instructions et examinez le matériel pour vous familiariser avec l'appareil avant de tenter de l'installer, de le faire fonctionner, de le réparer ou d'assurer sa maintenance. Les messages spéciaux suivants que vous trouverez dans cette documentation ou sur l'appareil ont pour but de vous mettre en garde contre des risques potentiels ou d'attirer votre attention sur des informations qui clarifient ou simplifient une procédure.



La présence de ce symbole sur une étiquette "Danger" ou "Avertissement" signale un risque d'électrocution qui provoquera des blessures physiques en cas de non-respect des consignes de sécurité.



Ce symbole est le symbole d'alerte de sécurité. Il vous avertit d'un risque de blessures corporelles. Respectez scrupuleusement les consignes de sécurité associées à ce symbole pour éviter de vous blesser ou de mettre votre vie en danger.

DANGER

DANGER signale un risque qui, en cas de non-respect des consignes de sécurité, **provoque** la mort ou des blessures graves.

AVERTISSEMENT

AVERTISSEMENT signale un risque qui, en cas de non-respect des consignes de sécurité, **peut provoquer** la mort ou des blessures graves.

ATTENTION

ATTENTION signale un risque qui, en cas de non-respect des consignes de sécurité, **peut provoquer** des blessures légères ou moyennement graves.

AVIS

AVIS indique des pratiques n'entraînant pas de risques corporels.

Remarque Importante

L'installation, l'utilisation, la réparation et la maintenance des équipements électriques doivent être assurées par du personnel qualifié uniquement. Schneider Electric décline toute responsabilité quant aux conséquences de l'utilisation de ce matériel.

Une personne qualifiée est une personne disposant de compétences et de connaissances dans le domaine de la construction, du fonctionnement et de l'installation des équipements électriques, et ayant suivi une formation en sécurité leur permettant d'identifier et d'éviter les risques encourus.

À propos de ce manuel

Portée du document

Ce document décrit les spécifications, l'installation, le fonctionnement et l'entretien du STC6000 Series, qui est un dispositif IHM (interface homme-machine) utilisé dans les systèmes d'automatisation industriels ou d'usine. Ce document est destiné aux utilisateurs qui conçoivent des systèmes ou qui installent et entretiennent des composants.

Note de validité

Ce document est valide pour l'équipement STC6000 Series.

Les caractéristiques des produits décrits dans ce document devraient être identiques à celles fournies sur le site www.pro-face.com. Toutefois, en application de notre politique d'amélioration continue, nous pouvons être amenés à réviser ultérieurement le contenu du document afin de le rendre plus clair et plus précis. Si vous constatez une différence entre ce manuel et les informations fournies sur www.pro-face.com, considérez que www.pro-face.com contient les informations les plus récentes.

Marques déposées

Microsoft® et Windows® sont des marques déposées de Microsoft Corporation aux États-Unis et/ou dans d'autres pays.

QR Code est une marque déposée de DENSO WAVE INCORPORATED au Japon et dans d'autres pays.

Les noms de produit utilisés dans ce manuel peuvent être des marques déposées possédées par les propriétaires respectifs.

Langues disponibles

Ce document est disponible dans les langues suivantes :

- Anglais (STC6000-MM01-EN)
- Japonais (STC6000-MM01-JA)
- Français (STC6000-MM01-FR)
- Allemand (STC6000-MM01-DE)
- Espagnol (STC6000-MM01-ES)
- Italien (STC6000-MM01-IT)
- Chinois (STC6000-MM01-CS)
- Coréen (STC6000-MM01-KO)

Documents à consulter

Vous pouvez télécharger les manuels relatifs à ce produit, tels que le manuel du logiciel, à partir de la page de téléchargement de Pro-face (www.pro-face.com/trans/en/manual/1085.html).

Informations concernant la terminologie inclusive/sensible

Schneider Electric s'efforce de mettre constamment à jour ses communications et ses produits pour respecter ses engagements en matière de terminologie

inclusive/sensible. Il se peut malgré tout que nos contenus présentent encore des termes jugés inappropriés par certains clients.

Informations relatives au produit

Si l'équipement est utilisé d'une manière non spécifiée par le fabricant, la protection assurée peut être compromise.

DANGER

RISQUE DE CHOC ELECTRIQUE, D'EXPLOSION OU D'ARC ELECTRIQUE

- Débranchez toutes les sources d'alimentation de l'appareil avant de retirer tout capot ou élément du système, et avant d'installer ou de retirer tout accessoire, élément matériel ou câble.
- Débranchez le câble d'alimentation du produit et de l'alimentation avant d'installer ou de retirer le produit.
- Utilisez toujours un dispositif de mesure de la tension correctement calibré afin de vous assurer que l'unité est hors tension, lorsqu'il est indiqué.
- Remplacez et fixez tous les capots et éléments du système avant de mettre le produit sous tension.
- Utilisez uniquement la tension spécifiée pour alimenter le produit. Ce produit est conçu pour une utilisation avec une alimentation 24 Vcc. Vérifiez si votre équipement est une unité CC avant de le mettre sous tension.
- Lors de l'utilisation de ce produit dans des endroits dangereux de Classe I, Division 2, Groupes A, B, C et D, installez ce produit dans un boîtier qui empêche que l'opérateur touche l'arrière de ce produit sans l'utilisation d'outils.

Le non-respect de ces instructions provoquera la mort ou des blessures graves.

Les fonctions système et les indicateurs d'alarme critiques nécessitent un équipement de protection indépendant et redondant et/ou un verrouillage mécanique des commandes.

Si vous arrêtez votre unité pour la redémarrer, attendez au moins 10 secondes après qu'elle soit éteinte. Si ce produit est redémarré trop rapidement, il pourrait ne pas fonctionner correctement.

Au cas où vous ne pouvez pas lire l'écran correctement, par exemple, si le rétroéclairage ne fonctionne pas, il pourrait être difficile ou impossible d'identifier une fonction. Les fonctions qui pourraient présenter un risque si elles n'étaient pas exécutées immédiatement, comme coupure d'énergie, doivent être fournies indépendamment du produit. Diverses situations doivent être prises en compte au moment de la conception du système de commande d'une machine : défaillance éventuelle du rétroéclairage, impossibilité pour l'opérateur de commander la machine, ou erreurs de l'opérateur dans la commande de la machine.

▲ AVERTISSEMENT

PERTE DE CONTROLE

- Le concepteur d'un circuit de commande doit tenir compte des modes de défaillance potentiels des canaux de commande et, pour certaines fonctions de commande critiques, prévoir un moyen d'assurer la sécurité en maintenant un état sûr pendant et après la défaillance. Par exemple, l'arrêt d'urgence, l'arrêt en cas de surcourse, la coupure de courant et le redémarrage sont des fonctions de contrôle cruciales.
- Des canaux de commande séparés ou redondants doivent être prévus pour les fonctions de commande critique.
- Les liaisons de communication peuvent faire partie des canaux de commande du système. Une attention particulière doit être prêtée aux implications des délais de transmission non prévus ou des pannes de la liaison.
- Respectez toutes les réglementations de prévention des accidents ainsi que les consignes de sécurité locales.
- Chaque mise en application de ce produit doit être testée individuellement et entièrement pour s'assurer du fonctionnement correct avant la mise en service.
- Diverses situations doivent être prises en compte au moment de la conception du système de commande d'une machine : défaillance éventuelle du rétroéclairage, impossibilité pour l'opérateur de commander la machine, ou erreurs de l'opérateur dans la commande de la machine.

Le non-respect de ces instructions peut provoquer la mort, des blessures graves ou des dommages matériels.

Pour plus d'informations, consultez le document NEMA ICS 1.1 (dernière édition), « Safety Guidelines for the Application, Installation, and Maintenance of Solid State Control » (Directives de sécurité pour l'application, l'installation et la maintenance de commande statique) et le document NEMA ICS 7.1 (dernière édition), « Safety Standards for Construction and Guide for Selection, Installation, and Operation of Adjustable-Speed Drive Systems » (Normes de sécurité relatives à la construction et manuel de sélection, installation et opération de variateurs de vitesse) ou son équivalent en vigueur dans votre pays.

▲ AVERTISSEMENT

COMPORTEMENT ACCIDENTEL DE L'EQUIPEMENT

- L'utilisation de ce produit requiert une expertise dans la conception et la programmation des systèmes de contrôle. Seules les personnes avec l'expertise adéquate sont autorisées à programmer, installer, modifier et utiliser ce produit.
- Respectez toutes les normes de sécurité applicables ainsi que les réglementations et directives locales.

Le non-respect de ces instructions peut provoquer la mort, des blessures graves ou des dommages matériels.

▲ AVERTISSEMENT

COMPORTEMENT ACCIDENTEL DE L'EQUIPEMENT

- N'utilisez pas ce produit comme seul moyen pour contrôler les fonctions systèmes critiques, telles que le démarrage/l'arrêt du moteur ou la déconnexion de l'alimentation.
- N'utilisez pas cet équipement comme seul dispositif pour signaler des alarmes critiques, comme une surchauffe ou une surcharge.
- Utilisez uniquement le logiciel fourni avec le produit. Si vous utilisez un autre logiciel, confirmez le fonctionnement et la sécurité avant l'utilisation.

Le non-respect de ces instructions peut provoquer la mort, des blessures graves ou des dommages matériels.

Les caractéristiques suivantes sont spécifiques à l'écran LCD et sont considérées comme normales :

- L'écran LCD peut montrer des inégalités de luminosité de certaines images ou les images peuvent apparaître de manière différente lorsqu'elles sont visualisées hors de l'angle de vue spécifié. Des ombres ou une diaphonie peuvent également apparaître sur les bords des images.
- Les pixels de l'écran LCD peuvent contenir des points noirs et blancs et l'affichage des couleurs peut sembler différent.
- Lorsqu'il y a des vibrations dans une certaine gamme de fréquences et que l'accélération des vibrations dépasse la limite acceptable, l'écran LCD pourrait devenir partiellement blanc. Une fois la condition de vibration terminée, le problème de blanchissement de l'écran est résolu.
- Lorsque la même image est affichée sur l'écran de l'unité pendant une longue période, une image consécutive peut apparaître lorsque l'image est modifiée.
- La luminosité de l'écran peut diminuer lorsque l'écran est utilisé pendant une longue période dans un environnement rempli en continu de gaz inerte. Pour empêcher la détérioration de la luminosité de l'écran, ventilez l'écran de façon régulière. Pour plus d'informations, veuillez contacter le service clientèle.
<https://www.pro-face.com/trans/en/manual/1015.html>

▲ AVERTISSEMENT

BLESSURES GRAVES DE L'ŒIL ET DE LA PEAU

Le liquide présent dans l'écran LCD contient un produit irritant :

- Evitez tout contact direct du liquide avec la peau.
- Manipulez toute unité cassée ou présentant des fuites avec des gants.
- N'utilisez pas d'objets pointus ou d'outils au voisinage de l'écran LCD.
- Manipulez l'écran LCD avec précaution pour éviter de percer, d'éclater ou de briser ses matériaux.
- Si l'écran est endommagé et qu'un liquide quelconque entre en contact avec la peau, rincez immédiatement la zone sous l'eau courante pendant au moins 15 minutes. Si le liquide pénètre dans les yeux, rincez immédiatement les yeux à l'eau courante pendant au moins 15 minutes et consultez un médecin.

Le non-respect de ces instructions peut provoquer la mort, des blessures graves ou des dommages matériels.

AVIS

RÉDUCTION DE LA DURÉE DE VIE DE L'ÉCRAN

Modifiez l'image périodiquement et essayez de ne pas afficher la même image pendant trop longtemps.

Le non-respect de ces instructions peut provoquer des dommages matériels.

Cybersécurité

Ligne directrice sur la cybersécurité

Utilisez ce produit dans un système d'automatisation et de contrôle industriel sécurisé. La protection totale des composants (équipements/périphériques), des systèmes, des organisations et des réseaux contre les menaces de cyberattaque nécessite des mesures d'atténuation des cyberrisques à plusieurs niveaux, une détection précoce des incidents et des plans de réponse et de récupération appropriés lorsque des incidents se produisent. Pour plus d'informations sur la cybersécurité, reportez-vous au document Pro-face HMI/IPC Cybersecurity Guide.

https://www.proface.com/en/download/manual/cybersecurity_guide

▲ AVERTISSEMENT

RISQUES POTENTIELS POUR LA DISPONIBILITÉ, L'INTÉGRITÉ ET LA CONFIDENTIALITÉ DU SYSTÈME

- Modifiez les mots de passe par défaut lors de la première utilisation afin d'empêcher tout accès non autorisé aux paramètres, commandes et informations de l'appareil.
- Désactivez si possible les ports/services et les comptes par défaut inutilisés pour réduire les points d'accès d'attaques malveillantes.
- Placer les équipements en réseau derrière plusieurs couches de systèmes de cybersécurité (tels que les pare-feux, la segmentation du réseau, ainsi que la détection des intrusions dans le réseau et la protection de ce dernier).
- Appliquez les mises à jour et les correctifs les plus récents à votre système d'exploitation et à vos logiciels.
- Suivez les bonnes pratiques en matière de cybersécurité (par exemple : moindre privilège, séparation des tâches) pour éviter toute exposition non autorisée, perte, modification des données et des journaux, interruption des services ou fonctionnement imprévu.

Le non-respect de ces instructions peut provoquer la mort, des blessures graves ou des dommages matériels.

Présentation

Contenu de ce chapitre

Numéros de modèle	11
Contenu de l'emballage	11
Certifications et normes	13
Déclaration de conformité de la Commission Fédérale des Communications (FCC) : avis concernant les fréquences radio - États-Unis	14
Installation dans un endroit dangereux - États-Unis et Canada.....	15

Numéros de modèle

Liste de modèles

Gamme	Nom du modèle	Numéro de modèle
STC6000 Series	STC-6300TA	PFXSTC6300TADDKE
		PFXSTC6300TADDCE

NOTE: Tous les numéros de modèle peuvent être suivis d'une lettre ou d'un chiffre.

Configuration du numéro de modèle

La construction des références des produits est décrite ci-après.

Position des chiffres									
1	2	3	4	5	6	7	8	9	10
			(modèle)			(série)	(taille d'affichage)	(type)	
PFX			STC			6	3 : 5 po	00 : (Standard)	
11		12		13		14 et après			
(LCD)		(écran tactile)		(alimentation)		(logiciels disponibles et autres)			
T : TFT		A : Analogique		D : CC		DKE : type sink de sortie numérique, GP-Pro EX DCE : type source de sortie numérique, GP-Pro EX			

Code global

Un code global est attribué à chaque produit Pro-face comme numéro de modèle universel. Pour obtenir de plus amples informations sur les modèles de produit et leur code global correspondant, veuillez vous référer à l'adresse suivante.
<https://www.pro-face.com/trans/en/manual/1003.html>

Contenu de l'emballage

Vérifiez que tous les éléments mentionnés sont présents dans votre emballage.

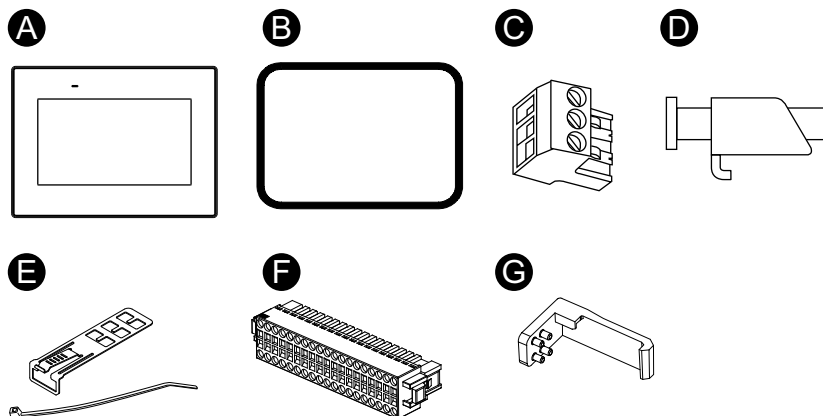
Veillez contacter immédiatement le support client si vous constatez que des éléments sont endommagés ou manquants.

▲ AVERTISSEMENT

COMPOTEMENT ACCIDENTEL DE L'EQUIPEMENT

Ne faites pas fonctionner des appareils ou des accessoires endommagés.

Le non-respect de ces instructions peut provoquer la mort, des blessures graves ou des dommages matériels.

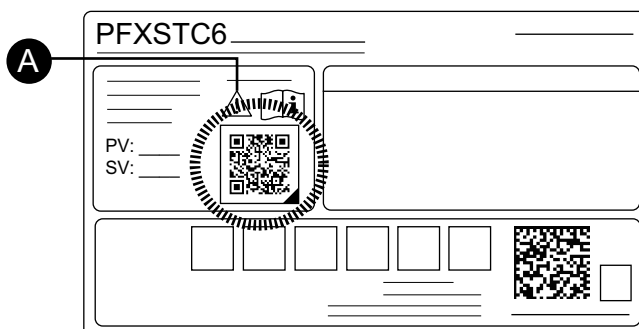


- A. STC-6300TA x 1
- B. Joint d'installation (fixé sur le produit) x 1
- C. Connecteur d'alimentation CC x 1
- D. Attaches d'installation x 4
- E. Attache-câble USB (Type A) x 1 ensemble
- F. Connecteur DIO x 1
- G. Crochet de fixation du module TM3 x 1
- H. Informations d'avertissement et de mise en garde x 1

Révision du produit et code QR

Pour connaître la version du produit (PV) et la version du logiciel (SV), consultez l'étiquette du produit.

Vous pouvez également vérifier le contenu de ce manuel à l'aide du code QR indiqué sur l'étiquette du produit. Confirmez l'endroit du code QR ci-dessous et consultez le manuel.



- A. Cette marque indique que vous pouvez vous référer à ce manuel en utilisant le code QR.

Certifications et normes

Les certifications et les normes indiquées ci-dessous peuvent inclure celles qui n'ont toujours pas été acquises. Veuillez vérifier le marquage du produit et l'URL suivante pour le statut d'acquisition le plus récent.

<https://www.pro-face.com/trans/en/manual/1002.html>

Certifications par des agences

- Underwriters Laboratories Inc., normes UL 61010-2-201 et CSA C22.2 N°61010-2-201, pour les appareils industriels de contrôle utilisés dans des endroits ordinaires
- Underwriters Laboratories Inc., normes UL 121201 et CSA C22.2 N°213, pour les appareils industriels de contrôle utilisés dans un endroit Classe I, Division 2 Dangereux (Classé)
- Norme IECEx / ATEX pour utilisation dans les zones 2 Pétrole/22 Poussière
- Certification EAC (Russie, Bélarus, Kazakhstan)
- Merchant Navy, selon la norme IACS UR E10.

Conformité aux normes

Europe :

CE

- Directive 2014/30/EU (EMC)

ATEX

- Directive 2014/34/EU

UKCA

- Règlement SI 2016 n°1091
- Règlement SI 2016 n°1107

Australie, Nouvelle-Zélande :

- RCM

Corée :

- KC

Substances dangereuses

Ce produit est conçu afin de se conformer aux règlements en matière de protection de l'environnement suivants, même si le produit ne se trouve pas directement pas dans la portée des règlements :

- RoHS, Directives 2011/65/EU et 2015/863/EU
- RoHS Chine, norme GB/T 26572
- Règlement REACH EC 1907/2006

Fin de vie (WEEE)

Le produit contient des cartes électroniques. Il doit être éliminé dans des filières de traitement particulières. Le produit contient des cellules et/ou des batteries d'accumulateurs qui doivent être recueillies et traitées séparément lorsqu'elles sont épuisées et à la fin de vie du produit (Directive 2012/19/EU).

Consultez la section Maintenance lors du retrait des cellules et des batteries du produit. Ces batteries ne contiennent pas un pourcentage en poids de métaux lourds qui dépasse le seuil indiqué par la directive européenne 2006/66/EC.

Marquages KC

기종별	사용자안내문
A급 기기 (업무용 방송통신기자재)	이 기기는 업무용(A급) 전자파적합기기로서 판매자 또는 사용자는 이 점을 주의하시기 바라며, 가정외의 지역에서 사용하는 것을 목적으로 합니다.

Déclaration de conformité de la Commission Fédérale des Communications (FCC) : avis concernant les fréquences radio - États-Unis

Informations sur les fréquences radio de la FCC

Ce produit a été testé et respecte les limites de la Commission Fédérale des Communications (FCC) d'un appareil numérique de Classe A, conformément au point 15 du règlement FCC. Ces limites sont destinées à assurer une protection raisonnable contre les interférences nuisibles dans une installation commerciale, industrielle ou professionnelle. Ce produit génère, utilise et peut émettre de l'énergie radio électrique et, s'il n'est pas installé et utilisé conformément aux instructions, peut causer des interférences nuisibles aux communications radio. Pour minimiser la possibilité d'interférences électromagnétiques dans votre application, suivez les deux règles suivantes :

- Installez et faites fonctionner ce produit de manière à ce qu'il n'émette pas de l'énergie électromagnétique pour causer des interférences dans les appareils à proximité.
- Installez et testez ce produit pour s'assurer que l'énergie électromagnétique généré par les appareils à proximité n'interfère pas avec le fonctionnement de ce produit.

⚠ AVERTISSEMENT

INTERFÉRENCES ÉLECTROMAGNÉTIQUES / RADIO, FONCTIONNEMENT INVOLONTAIRE DE L'ÉQUIPEMENT

Vérifiez s'il existe des interférences électromagnétiques et radio. Si des interférences sont détectées, prenez les mesures suivantes.

- Augmentez la distance entre le produit et l'appareil à l'origine des interférences.
- Revoyez la disposition/l'orientation du produit et de l'appareil à l'origine des interférences.
- Modifiez le cheminement des câbles d'alimentation et de transmission de données destinés au produit et à l'appareil à l'origine des interférences.
- Branchez le produit et l'appareil à l'origine des interférences sur des sources d'alimentation différentes.
- Utilisez toujours des câbles blindés pour relier le produit à un périphérique ou à un autre ordinateur.

Le non-respect de ces instructions peut provoquer la mort, des blessures graves ou des dommages matériels.

Tout changement ou modification n'ayant pas été expressément approuvé par la partie responsable de la conformité pourrait annuler l'autorité de l'utilisateur à utiliser ce produit.

Installation dans un endroit dangereux - États-Unis et Canada

Général

Ce produit est à utiliser dans les endroits dangereux de Classe I, Division 2, Groupes A, B, C et D ou les endroits non dangereux. Avant d'installer ou d'utiliser ce produit, assurez-vous que la certification endroit dangereux apparaît sur l'étiquette du produit.

NOTE: Certains produits ne sont toujours pas classés comme pouvant être utilisés dans des endroits dangereux. Utilisez toujours le produit conformément à l'étiquette du produit et à ce manuel.

⚠⚠ DANGER

RISQUE DE CHOC ELECTRIQUE, D'EXPLOSION OU D'ARC ELECTRIQUE

- Débranchez toutes les sources d'alimentation de l'appareil avant de retirer tout capot ou élément du système, et avant d'installer ou de retirer tout accessoire, élément matériel ou câble.
- Débranchez le câble d'alimentation du produit et de l'alimentation avant d'installer ou de retirer le produit.
- Utilisez toujours un dispositif de mesure de la tension correctement calibré afin de vous assurer que l'unité est hors tension, lorsqu'il est indiqué.
- Remplacez et fixez tous les capots et éléments du système avant de mettre le produit sous tension.
- Utilisez uniquement la tension spécifiée pour alimenter le produit. Ce produit est conçu pour une utilisation avec une alimentation 24 Vcc. Vérifiez si votre équipement est une unité CC avant de le mettre sous tension.

Le non-respect de ces instructions provoquera la mort ou des blessures graves.

▲ AVERTISSEMENT

RISQUE D'EXPLOSION

- N'utilisez pas le produit dans des environnements ou des endroits dangereux autres que ceux de Classe I, Division 2, Groupes A, B, C et D.
- Le remplacement de n'importe quel composant peut nuire à la conformité à la Classe I, Division 2.
- Confirmez toujours le classement d'endroit dangereux UL 121201 ou CSA C22.2 No.213 de votre dispositif avant de l'installer ou de l'utiliser dans un endroit dangereux.
- Pour appliquer ou couper l'alimentation d'un produit installé dans un endroit dangereux de la Classe I, Division 2, vous devez : A) utiliser un interrupteur situé à l'extérieur de l'environnement dangereux ; ou B) utiliser un interrupteur certifié pour un fonctionnement de Classe I, Division 1 dans la zone dangereuse.
- Assurez-vous que l'alimentation est coupée ou que la zone ne présente aucun danger avant de connecter ou déconnecter l'équipement. Cela s'applique à toutes les connexions, notamment les connexions d'alimentation, de mise à la terre, série, parallèles et réseau.
- N'installez aucun composant, équipement ou accessoire fabriqué par nous ou par le FEO à moins que ceux-ci n'aient également été qualifiés pour une utilisation dans un emplacement Classe I, Division 2, Groupes A, B, C et D.
- N'utilisez jamais des câbles non blindés/non mis à la terre dans des endroits dangereux.
- N'utilisez que les périphériques USB non incendiaires.
- Ne tentez pas d'installer, d'opérer, de modifier, d'entretenir, de réparer ou autrement modifier ce produit sauf si autorisé dans ce manuel. Les actions non autorisées peuvent nuire à l'aptitude au fonctionnement de Classe I, Division 2 du produit.

Le non-respect de ces instructions peut provoquer la mort, des blessures graves ou des dommages matériels.

Assurez-vous que ce produit est classé de façon approprié pour l'endroit. Si l'endroit destiné n'a pas actuellement de classement Classe, Division et Groupe, les utilisateurs devraient consulter les autorités appropriés ayant la juridiction pour déterminer le classement approprié pour cet endroit dangereux.

Fonctionnement et maintenance

Les systèmes ont été conçus pour se conformer aux essais d'allumage par étincelle pertinents.

▲ AVERTISSEMENT

RISQUE D'EXPLOSION

En outre des autres instructions dans ce manuel, respectez les règles suivantes lors de l'installation du produit dans un endroit dangereux :

- Câblez l'équipement selon le Code national de l'électricité, article 501.10 (B), concernant les endroits dangereux de Classe I, Division 2.
- Installez le produit dans une enveloppe appropriée pour l'utilisation particulière.

Le non-respect de ces instructions peut provoquer la mort, des blessures graves ou des dommages matériels.

Connectivité de l'appareil

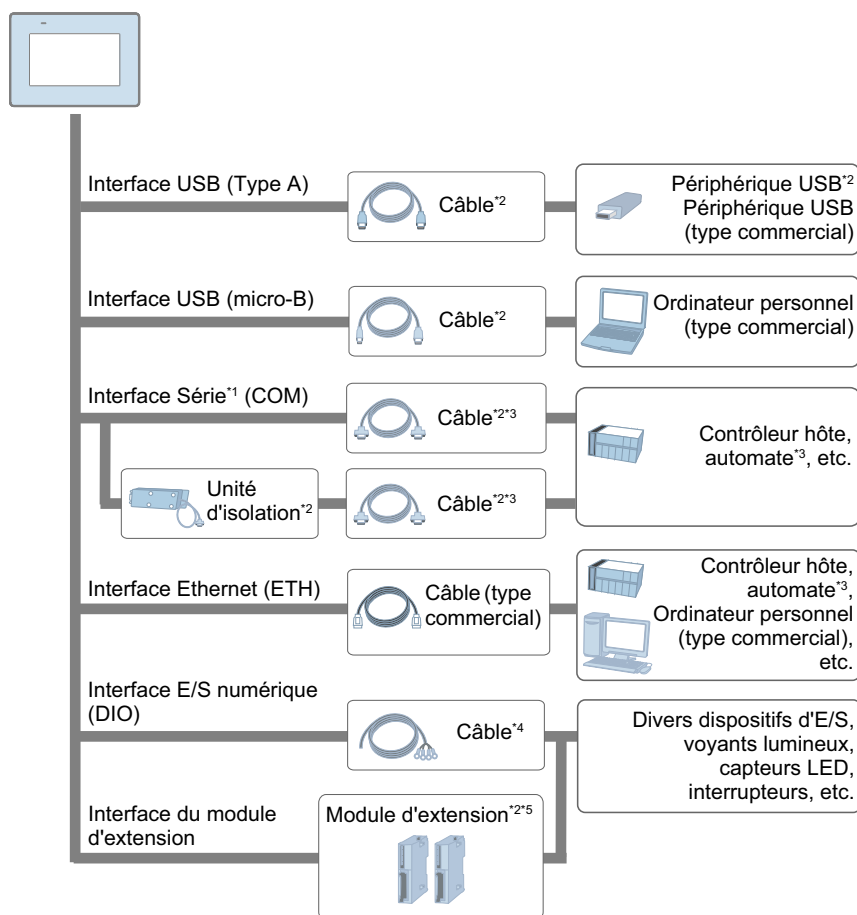
Contenu de ce chapitre

Conception du système	17
Accessoires	18

Conception du système

Cette section décrit la configuration du système avec ce produit et l'équipement périphérique.

NOTE: Le nombre d'interfaces, telles que les interfaces série et Ethernet, varie en fonction du modèle. Consultez Identification des pièces.



*1 Pour utiliser le port comme port d'isolement, une unité d'isolement est requise. Pour utiliser l'unité d'isolement RS-232C, positionnez la broche n° 9 du port COM sur VCC.

*2 Consultez Accessoires.

*3 Pour plus d'informations sur comment connecter les contrôleurs et autres types d'équipement, reportez-vous au manuel de pilote de périphérique correspondant de votre logiciel d'édition d'écrans.

*4 Préparé par l'utilisateur.

*5 Jusqu'à deux modules TM3 peuvent être connectés à l'arrière du produit. Des accessoires en option peuvent être utilisés pour augmenter le nombre de connexions TM3. Consultez Installation du module d'extension.

Accessoires

Les produits peuvent être modifiés ou supprimés sans préavis. Veuillez consulter notre site Web pour obtenir les dernières informations.

<https://www.pro-face.com>

Pour les contrôleurs hôtes et les câbles de connexion, consultez le manuel du pilote de périphérique correspondant de votre logiciel d'édition d'écrans.

Nom du produit	Référence du produit	Description
Interface série		
Adaptateur de conversion de bornier RS-422	PFXZCBADTM1	Permet de raccorder la sortie depuis l'interface série (fiche D-Sub 9 broches) directement sur un bornier RS-422.
Unité d'isolement RS-232C	CA3-ISO232-01	Permet de brancher un contrôleur hôte sur le produit afin de permettre l'isolement (RS-232C ou RS-422 peut être utilisé).
Adaptateur de conversion de port COM	CA3-ADPCOM-01	Permet de brancher les éléments de communication RS-422 optionnels sur l'interface série.
Adaptateur de conversion de bornier	CA3-ADPTRM-01	Permet de brancher la sortie d'une interface série à un bornier RS-422.
Interface USB (micro-B)		
Câble USB de transfert	PFXZUSCBMB2	Câble pour transférer les données d'écran depuis un ordinateur (USB Type A) vers le produit (USB micro-B).
Câble frontal USB (micro-B)	PFXZCIEXMB2	Câble de rallonge qui relie l'interface USB à l'écran avant.
Interface USB (Type A)		
Câble USB (5 m)*1	FP-US00	Permet de brancher une imprimante USB (Type B).
Câble frontal USB (1 m)	CA5-USBEXT-01	Câble de rallonge qui relie l'interface USB à l'écran avant.
Pince USB Type A (1 port)	PFXZCBCLUSA1	Pince pour empêcher la déconnexion du câble USB (USB Type A, 1 port, 5 pinces/ensemble).
Câble de conversion USB série (RS-232C) (0,5 m)*1	CA6-USB232-01	Câble pour convertir l'interface USB en une interface série (RS-232C).
Adaptateur de conversion USB série (RS-422/485)*1	PFXZCBCBCVUSR41	Adaptateur pour brancher ce produit (USB Type A) sur un périphérique externe (RS-422/RS-485).
Interrupteur lumineux EZ*1	PFXZCCEUSG1	Unité de cinq interrupteurs lumineux avec plusieurs voyants de couleur facilement connecté à ce produit par USB.
Pavé numérique EZ*1	PFXZCCEUKB1	Pavé numérique connecté à ce produit par USB.
Colonne lumineuse EZ sur tube avec plaque de fixation*1	PFXZCETWHA1	Montage de tour d'éclairage EZ monolithique avec connexion USB et plaque de fixation, 3 niveaux, Ø60, éclairage et clignotement avec vibreur sonore.
Colonne lumineuse EZ avec base de fixation*1	PFXZCETWW1	Montage de tour d'éclairage EZ monolithique avec montage de base, 3 niveaux, Ø60, éclairage et clignotement avec vibreur sonore.
Adaptateur LAN EZ	PFXZCGEUUE1	Adaptateur USB pour étendre le port Ethernet.
Interface du module d'extension		
Module Modicon TM3*1	-*2	Module d'extension d'E/S Modicon TM3.

Nom du produit	Référence du produit	Description
Autres		
Feuille de protection d'écran	PFXZCBDS61	Feuille jetable résistante la salissure pour écran de 5,7 po (5 feuilles/ensemble).
Feuille de protection	PFXZCFUV61	Feuille pour protéger l'écran des de la lumière ultraviolette, pour écran de 5,7 po (1 feuille).
Capot d'environnement	PFXZCBOP61	Housse jetable et résistante à l'environnement pour écran de 5,7 po (1 feuille).

*1 Assurez-vous que votre logiciel d'édition d'écrans prend en charge le produit.

*2 Les modèles de modules TM3 que vous pouvez utiliser dépendent du logiciel d'édition d'écrans. Pour les numéros de modèle des modules que vous pouvez utiliser, reportez-vous au manuel de votre logiciel d'édition d'écrans.

Accessoires de maintenance

Nom du produit	Référence du produit	Description
Attache de fixation	PFXZC3AT1	Attache de fixation (4 pièces/ensemble).
Joint d'installation	PFXZHWG31	Offre une résistance à la poussière et à l'humidité lorsque ce produit est installé dans un panneau solide (1 pièce).
Connecteur d'alimentation CC	CA5-DCCNM-01	Connecteur pour connecter les câbles d'alimentation CC.
Batterie pour sauvegarder les données	PFXZGEBT1	Batterie primaire pour sauvegarde de l'horloge (1 pièce).
Connecteur d'E/S distribuées	PFXZC7CNXY321	Connecteurs pour interface avec des équipements d'E/S externes (5 pièces/ensemble).
Crochet de fixation du module TM3	PFXZHMSH1	Crochet de fixation du module TM3 (1 pièce).

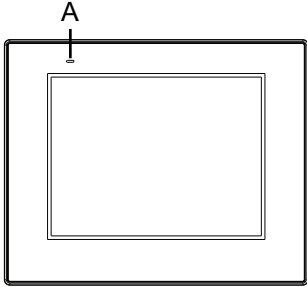
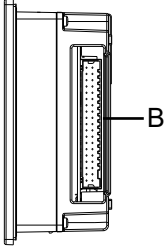
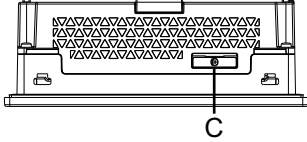
Identification de pièces et de fonctions

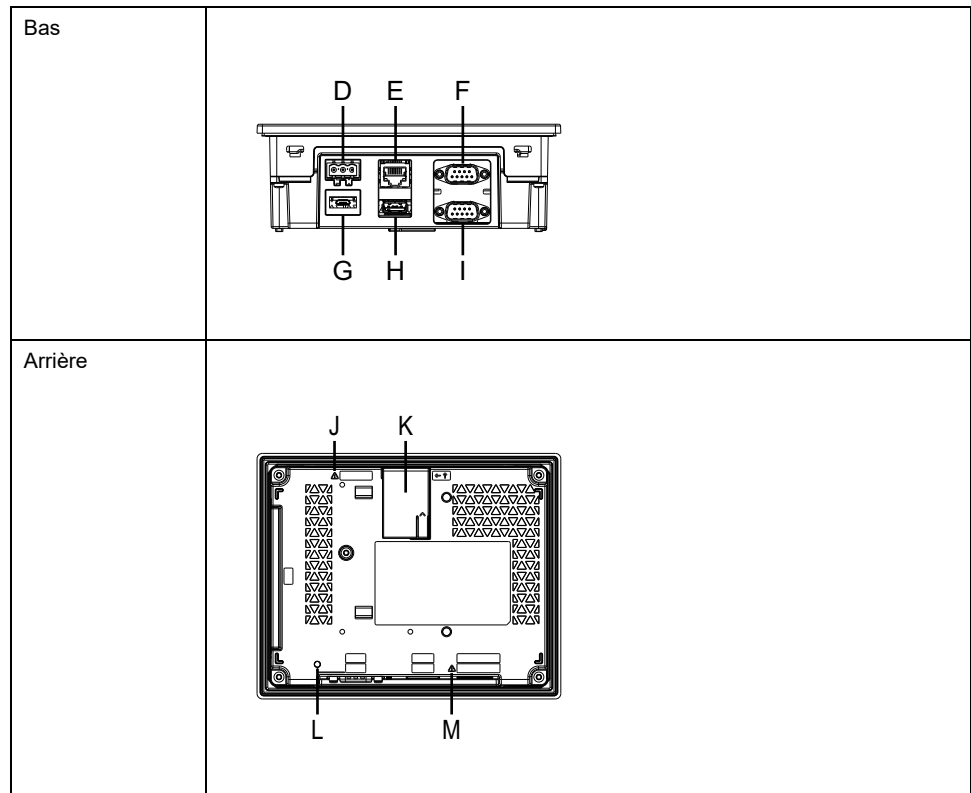
Contenu de ce chapitre

Identification des pièces.....	20
Indications de voyant.....	22

Identification des pièces

Identification des pièces (STC-6300TA)

<p>Avant</p>	
<p>Droite</p>	
<p>Haut</p>	



A : Voyant d'état

B : Interface DIO

C : Compartiment de batterie

D : Connecteur d'alimentation

E : Interface Ethernet (ETH)

F : Interface CANopen (CAN)*1

G : Interface USB (micro-B)

H : Interface USB (Type A)

I : Interface série (RS-232C/422/485) (COM)

J : Symbole d'alerte de sécurité*2

K : Interface du module d'extension

L : Voyant CANopen*1

M : Symbole d'alerte de sécurité*3

*1 La communication CANopen n'est pas disponible. (L'interface CANopen est réservée.)

*2 Identifie les messages de sécurité concernant la batterie la section Remplacement de la batterie.

*3 Identifie les messages de sécurité concernant le câblage d'alimentation dans Câblage de l'alimentation.

Indications de voyant

Voyant d'état

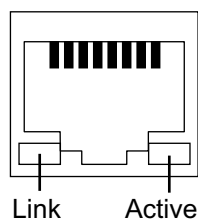
Après la mise sous tension, l'indication d'état normal par le voyant DEL est : voyant rouge > orange clignote> voyant vert.

Couleur	Indicateur	Fonctionnement IHM	Opération logique
Vert	Allumé	Hors ligne	-
		En fonctionnement*1	RUN
	Clignote	En fonctionnement	STOP
Orange	Clignote	Logiciel en cours de démarrage	
Rouge	Allumé	L'équipement est allumé.	
	Clignote	En fonctionnement	Erreur majeure
-	Éteint	L'équipement est éteint.	

*1 Le voyant reste vert même si le produit est éteint en fonctionnement (mode veille).

Pour les autres indications DEL, reportez-vous au manuel de votre logiciel d'édition d'écran.

Voyant Ethernet



Couleur	Indicateur	Description
Vert (Link)	Allumé	La transmission des données est disponible.
	Éteint	Aucune connexion ou erreur
Vert (Active)	Clignotant	La transmission des données est en cours.
	Éteint	Aucune transmission de données

Caractéristiques

Contenu de ce chapitre

Caractéristiques générales	23
Spécifications fonctionnelles	25
Spécifications de l'interface	27

Caractéristiques générales

Caractéristiques électriques

Tension d'entrée nominale		24 Vcc
Limites de tension d'entrée		19,2...28,8 Vcc
Immunité contre les chutes de tension et les coupures brèves		5 ms ou moins (à la tension d'entrée nominale)
Consommation d'énergie	Max.	11,3 W
	Lorsque les périphériques externes ne sont pas alimentés	8 W
	Lorsque l'écran éteint le rétroéclairage (mode veille)	5,6 W
Courant d'appel		30 A ou moins
Immunité au bruit		Tension de bruit : 1 000 Vp-p, Durée de l'impulsion : 1 µs, Temps de montée : 1 ns (au moyen du simulateur de bruit)
Rigidité diélectrique		1 000 Vca pendant une minute (entre les bornes électrique et FG)
Résistance d'isolement		500 Vcc, 10 MΩ ou plus (entre les bornes électrique et FG)

Caractéristiques environnementales

Utilisez et rangez ce produit dans des zones qui se conforment aux conditions spécifiées.

NOTE: Lors de l'utilisation des options du produit, vérifiez les spécifications techniques pour les conditions ou les précautions spéciales qui peuvent s'appliquer à ce produit.

Environnement physique	
Température de l'air ambiant	0...50 °C (32...122 °F) ¹
Température de stockage	-20...60 °C (-4...140 °F)
Température de l'air ambiant et humidité de stockage	10 %...90 % RH (sans condensation, température du thermomètre mouillé 39 °C [102,2 °F] ou moins)
Poussière	0,1 mg/m ³ (10 ⁻⁷ oz/ft ³) ou moins (non conductrice)
Degré de pollution	A utiliser dans un environnement de degré de pollution 2
Gaz corrosifs	Aucun gaz corrosif
Pression atmosphérique (altitude de fonctionnement)	800...1 114 hPa (2 000 m [6 561 ft] ou moins)
Environnement mécanique	

Résistance aux vibrations	Conforme à la norme IEC/EN 61131-2 5...9 Hz Amplitude simple 3,5 mm (0,14 in) 9...150 Hz Accélération fixe : 9,8 m/s ² Directions X, Y, Z pour 10 cycles (environ 100 minutes)
Résistance aux chocs	Conforme à la norme IEC/EN 61131-2 147 m/s ² , directions X, Y, Z trois fois
Environnement électrique	
Transitoire rapide électrique/immunité acquise	IEC 61000-4-4 2 kV: Port d'alimentation 1 kV: Ports de signal
Immunité aux décharges électrostatiques	Méthode de décharge de contact : 6 kV Méthode de décharge d'air : 8 kV (conforme à la norme IEC/EN 61000-4-2 Niveau 3)

*1 Pour les installations ATEX/IECEx, 0 à 45 °C (32 à 113 °F). Catégorie de température (code T) : T4

⚠ ATTENTION
ÉQUIPEMENT INOPÉRANT
<ul style="list-style-type: none"> N'utilisez pas et ne stockez pas le produit là où des produits chimiques s'évaporent ou là où des produits chimiques sont présents dans l'air. Les produits chimiques se réfèrent aux éléments suivants : A) Produits chimiques corrosifs : Acides, alcalines, liquides contenant du sel, B) Produits chimiques inflammables : solvants organiques. Ne laissez pas entrer d'eau, de liquides, de métal ou de déchets de câblage dans le boîtier de l'écran. <p>Le non-respect de ces instructions peut provoquer des blessures ou des dommages matériels.</p>

Spécifications structurelles

Mise à la terre	Mise à la terre fonctionnelle : Résistance de mise à la terre de 100 Ω ou moins, fil de 2 mm ² (AWG 14) ou plus épais, ou norme applicable dans votre pays (SG et FG sont connectés à l'intérieur du produit).
Méthode de refroidissement	Circulation naturelle de l'air
Structure*1	IP65F, UL 50/50E, Type 1, Type 4X (pour usage en intérieur seulement), Type 12, Type 13 (sur le panneau avant lorsqu'il est installé correctement dans une enveloppe)
Dimensions extérieures (L x H x P)	169,5 x 137 x 60 mm (6,67 x 5,39 x 2,36 in)
Dimensions de découpe du panneau (L x H)*2*3	156 x 123,5 mm (6,14 x 4,86 in) Zone d'épaisseur du panneau : 1,6...5 mm (0,06...0,2 in)
Poids	0,8 kg (1,76 lb) ou moins

*1 La face avant de ce produit, installée sur un panneau solide, a été testée dans des conditions équivalant aux normes indiquées dans les caractéristiques. Même si le niveau de résistance du produit correspond à ces normes, les huiles qui ne devraient avoir aucun effet sur l'équipement pourraient l'endommager. Cela peut se produire dans les zones où des huiles vaporisées existent, ou des huiles de coupe à faible viscosité peuvent se coller au produit pendant de longues périodes. Si la feuille protectrice sur la face avant du produit se décolle, ces conditions peuvent entraîner l'entrée de l'huile dans le produit et dans ce cas, il est suggéré de suivre des mesures de protection séparées. En outre, si vous utilisez des huiles non approuvées, vous exposez le capot du panneau avant à des déformations ou à la corrosion. Par conséquent, avant d'installer le produit, vérifiez le type de conditions environnementales dans lequel il fonctionnera.

Si le joint d'installation est vieux ou si le produit et son joint sont retirés, le niveau de protection initial n'est plus garanti. Pour conserver le niveau de protection d'origine, vous devez remplacer le joint d'installation régulièrement.

*2 Toutes les tolérances dimensionnelles sont de $+1/-0$ mm ($+0,04/-0$ in) et les valeurs R de l'angle sont inférieures à R3 (R0,12 in).

*3 Même si l'épaisseur de paroi du montage se situe dans la plage recommandée pour les Dimensions de découpe, le panneau pourrait se déformer, en fonction du matériau, de la taille et de l'emplacement de l'installation du produit et d'autres périphériques. Pour éviter la déformation, la surface du montage devra peut-être être renforcée.

AVIS

RISQUE DE DETERIORATION DU MATERIEL

- Assurez-vous que ce produit n'entre pas en contact avec des huiles.
- N'appuyez pas excessivement ou avec un objet dur sur l'écran du produit.
- De plus, n'appuyez pas sur l'écran tactile avec un objet pointu, comme la pointe d'un crayon mécanique ou un tournevis.
- N'exposez pas l'appareil à la lumière solaire directe.

Le non-respect de ces instructions peut provoquer des dommages matériels.

AVIS

STOCKAGE ET FONCTIONNEMENT HORS DES SPÉCIFICATIONS

- Stockez-le seulement dans des zones de températures préconisées dans les caractéristiques de l'écran.
- N'obstruez pas et ne bloquez pas les orifices de ventilation du produit.

Le non-respect de ces instructions peut provoquer des dommages matériels.

AVIS

VIEILLISSEMENT DU JOINT

- Contrôlez régulièrement l'état du joint selon l'environnement d'utilisation.
- Remplacez le joint au moins une fois par an ou dès l'apparition de fissures ou de traces de salissures.

Le non-respect de ces instructions peut provoquer des dommages matériels.

Spécifications fonctionnelles

Spécifications d'affichage

Type d'écran	Ecran LCD TFT couleur
Taille d'affichage	5,7 po
Résolution	640 x 480 pixels (VGA)
Zone d'affichage utile (L x H)	115,2 x 86,4 mm (4,54 x 3,40 in)
Couleurs d'affichage	262 144 couleurs Pour en savoir plus sur les couleurs d'affichage, reportez-vous au manuel de votre logiciel d'édition d'écrans.

Rétroéclairage	Voyant DEL blanc (Non remplaçable. Veuillez contacter le service clientèle.)
Durée de vie du rétroéclairage	50 000 heures ou plus (fonctionnement continu à 25 °C [77 °F] avant que la luminosité du rétroéclairage diminue à 25%)
Réglage de la luminosité	16 niveaux (réglage par l'écran tactile ou le logiciel)

Écran tactile

Type d'écran tactile	Film résistif (analogique)
Points d'appui	Appui simple
Résolution de l'écran tactile	1 024 x 1 024
Durée de vie de l'écran tactile	1 million de touches ou plus

L'écran tactile ne prend pas en charge les appuis deux points (appuis plusieurs points). Si vous appuyez sur plusieurs points sur l'écran tactile, il fonctionnera comme si vous avez touché le point central des appuis multiples.

Par exemple, si vous touchez deux points ou plus sur l'écran tactile et qu'un bouton se trouve au centre pour un système de lecteur, même si vous n'avez pas touché directement ce bouton, il fonctionnera comme si vous l'aviez fait.

▲ AVERTISSEMENT

COMPORTEMENT ACCIDENTEL DE L'EQUIPEMENT

Ne touchez pas deux ou plusieurs points sur l'écran tactile.

Le non-respect de ces instructions peut provoquer la mort, des blessures graves ou des dommages matériels.

Mémoire

Mémoire système*1	Flash EPROM 1 Go (système d'exploitation, données de projet et autres données)
Mémoire de sauvegarde	Utilise une partie de Flash EPROM comme zone de sauvegarde. (Capacité utile maximale*1 : 392 Ko)

*1 La quantité de mémoire que vous pouvez utiliser dépend de votre logiciel d'édition d'écrans. Reportez-vous à l'URL suivante.

<https://www.pro-face.com/trans/en/manual/1082.html>

Horloge

Précision de l'horloge en temps réel	± 65 secondes/mois (déviations à température ambiante et hors tension).
Sauvegarde des données de l'horloge	Batterie au lithium (batterie principale, remplaçable) Durée de vie de la batterie : 5 ans (approximative)

Les variations des conditions de fonctionnement et de la durée de vie de la batterie peuvent entraîner des écarts d'horloge de -380 à +90 secondes par mois. Si vous utilisez ce produit dans un système où la synchronisation est essentielle, ajustez l'horloge à intervalles réguliers.

Si la batterie est épuisée, les données d'horloge seront perdues. Pour remplacer la batterie, consultez Remplacement de la batterie.

Spécifications de l'interface

Spécifications de chaque interface

Utilisez uniquement le circuit SELV (Safety Extra-Low Voltage) pour connecter les interfaces série, USB et Ethernet.

Interface série COM1	
Connecteur	D-Sub 9 broches (fiche)
Transmission asynchrone	RS-232C/422/485
Longueur des données	7 ou 8 bits
Bit d'arrêt	1 ou 2 bits
Parité	Paire, impaire ou aucune
Vitesse de transmission des données	2 400...115 200 bps, 187 500 bps (MPI)
Interface USB (Type A)	
Connecteur	USB 2.0 (Type A) x 1
Tension d'alimentation	5 Vcc ±5%
Courant maximum fourni	500 mA
Distance de transmission maximale	5 m (16,4 ft)
Interface USB (micro-B)	
Connecteur	USB 2.0 (micro-B) x 1
Distance de transmission maximale	5 m (16,4 ft)
Interface Ethernet	
Connecteur	Prise modulaire (RJ-45) x 1
Standard	IEEE802.3i/IEEE802.3u, 10BASE-T/100BASE-TX
Interface DIO	
Caractéristiques des entrées et sorties	Pour les spécifications d'entrée et de sortie, voir Interface DIO.

Connexion interface

Connexions de câble

▲ AVERTISSEMENT

RISQUE D'EXPLOSION

- Confirmez toujours le classement d'endroit dangereux UL 121201 ou CSA C22.2 No.213 de votre dispositif avant de l'installer ou de l'utiliser dans un endroit dangereux.
- Pour appliquer ou couper l'alimentation d'un produit installé dans un endroit dangereux de la Classe I, Division 2, vous devez : A) utiliser un interrupteur situé à l'extérieur de l'environnement dangereux ; ou B) utiliser un interrupteur certifié pour un fonctionnement de Classe I, Division 1 dans la zone dangereuse.
- Assurez-vous que l'alimentation est coupée ou que la zone ne présente aucun danger avant de connecter ou déconnecter l'équipement. Cela s'applique à toutes les connexions, notamment les connexions d'alimentation, de mise à la terre, série, parallèles et réseau.
- N'utilisez jamais des câbles non blindés/non mis à la terre dans des endroits dangereux.
- N'utilisez que les périphériques USB non incendiaires.
- Utilisez l'interface USB (micro-B) pour une connexion temporaire pendant la maintenance et la configuration de l'appareil.
- N'utilisez pas l'interface USB (micro-B) dans les endroits dangereux.

Le non-respect de ces instructions peut provoquer la mort, des blessures graves ou des dommages matériels.

La réglementation sur les endroits dangereux de la division 2 stipule que toutes les connexions de câble fournissent une résistance appropriée à la traction et un dispositif de sécurité. Puisque ce produit n'offre pas un soulagement de traction adéquat pour la connexion USB (interface USB micro-B) sur ce produit, utilisez uniquement les périphériques USB non incendiaires. Ne branchez ou ne débranchez pas un câble pendant que n'importe quelle extrémité du câble est sous tension. Tous les câbles de communication devraient inclure un blindage à la terre. Ce blindage devrait inclure une tresse de cuivre et du papier d'aluminium. Le boîtier du connecteur de style D-sub doit être du type conducteur métallique (par exemple, le zinc moulé) et la tresse du blindage à la terre soit se terminer directement au boîtier du connecteur. N'utilisez pas un fil de masse protégé.

Le diamètre extérieur du câble doit convenir au diamètre intérieur du serre-câble du connecteur de câble de sorte à maintenir un niveau de résistance à la traction fiable. Fixez toujours solidement les connecteurs D-sub aux connecteurs du poste de travail à l'aide des deux vis situées sur les deux côtés.

Interface série

Précautions à prendre pour la connexion de l'interface série

L'interface série n'est pas isolée.

NOTE: Pour plus d'informations sur comment connecter les contrôleurs et autres types d'équipement, reportez-vous au manuel de pilote de périphérique correspondant de votre logiciel d'édition d'écrans.

Vous pouvez changer de méthode de communication entre RS-232C et RS-422/RS-485 au moyen du logiciel.

Les bornes SG (mise à la terre du signal) et FG (masse du châssis) sont connectées à l'intérieur du produit. Lorsque le connecteur d'interface série est D-Sub, connectez le fil FB à l'extérieur.

⚠ ⚠ DANGER

CHOC ÉLECTRIQUE ET INCENDIE

Lors de l'utilisation de la borne SG pour relier un périphérique externe à ce produit :

- Vérifiez qu'il n'y a pas de boucle de terre lors de l'installation du système.
- Connectez la borne SG à un équipement distant lorsque le périphérique externe n'est pas isolé.
- Connectez la borne SG sur une connexion de masse fiable et connue afin de réduire le risque d'endommager le circuit.

Le non-respect de ces instructions provoquera la mort ou des blessures graves.

⚠ ATTENTION

PERTE DE COMMUNICATION

- N'exercez pas un stress trop important sur les ports de communication de toutes les connexions.
- Fixez solidement les câbles de communication au mur du panneau ou à l'armoire.
- Utilisez un connecteur D-Sub à 9 broches avec des vis de montée.

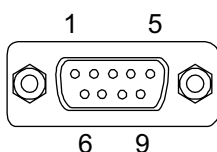
Le non-respect de ces instructions peut provoquer des blessures ou des dommages matériels.

NOTE: N'utilisez que le courant nominal.

Connecteur d'interface série RS-232C

Connecteur D-Sub 9 broches

Côté produit :



Broche n°	RS-232C		
	Nom du signal	Sens	Signification
1	CD	Entrée	Détection de porteuse
2	RD(RXD)	Entrée	Réception de données
3	SD(TXD)	Sortie	Émission de données
4	ER(DTR)	Sortie	Terminal de données prêt
5	SG	–	Mise à la terre du signal
6	DR(DSR)	Entrée	Ensemble de données prêt
7	RS(RTS)	Sortie	Demande d'émission
8	CS(CTS)	Entrée	Prêt pour émission
9	VCC	Sortie	+5 Vcc ±5 % Sortie 0,25 A*1
Boîtier	FG	–	Masse du châssis (commun à SG)

*1 Lors de l'utilisation d'une broche RS-232C n° 9, activez VCC avec le logiciel.

La vis jack recommandée est n° 4-40 (UNC).

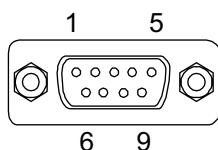
Recommandations :

- Connecteur de câble : XM3D-0921 fabriqué par OMRON Corporation.
- Capot de câble : XM2S-0913 fabriqué par OMRON Corporation.
- Vérin à vis (n° 4-40 UNC) : XM2Z-0073 fabriqué par OMRON Corporation.

Connecteur d'interface série RS-422/485

Connecteur D-Sub 9 broches

Côté produit :



Broche n°	RS-422/RS-485		
	Nom du signal	Sens	Signification
1	RDA	Entrée	Réception de données A (+)
2	RDB	Entrée	Réception de données B (-)
3	SDA	Sortie	Émission de données A (+)
4	ERA	Sortie	Terminal de données prêt A (+)
5	SG	-	Mise à la terre du signal
6	CSB	Entrée	Prêt pour émission B (-)
7	SDB	Sortie	Émission de données B (-)
8	CSA	Entrée	Prêt pour émission A (+)
9	ERB	Sortie	Terminal de données prêt B (-)
Boîtier	FG	-	Masse du châssis (commun à SG)

La vis jack recommandée est n° 4-40 (UNC).

Recommandations :

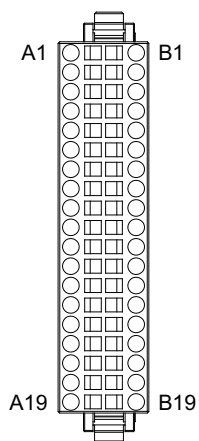
- Connecteur de câble : XM3D-0921 fabriqué par OMRON Corporation.
- Capot de câble : XM2S-0913 fabriqué par OMRON Corporation.
- Vérin à vis (n° 4-40 UNC) : XM2Z-0073 fabriqué par OMRON Corporation.

Interface DIO

Connecteur d'E/S distribuées

Connecteur 38 broches (Numéro de modèle : CA7-DIOCN5-01)

Côté raccordement du câble :



Broche n°	Nom du signal	Broche n°	Nom du signal
A1	IN1	B1	IN0 (CT0) ^{*1}
A2	IN3	B2	IN2 (CT1) ^{*1}
A3	IN5	B3	IN4 (CT2) ^{*1}
A4	IN7	B4	IN6 (CT3) ^{*1}
A5	IN9	B5	IN8
A6	IN11	B6	IN10
A7	IN13	B7	IN12
A8	IN15	B8	IN14
A9	NC	B9	COM
A10	Sink : NC Source : +24 Vcc	B10	Sink : +24 Vcc Source : +24 Vcc
A11	Sink : 0 Vcc Source : NC	B11	Sink : 0 Vcc Source : 0 Vcc
A12	OUT1 (PLS1, PWM1) ^{*2}	B12	OUT0 (PLS0, PWM0) ^{*2}
A13	OUT3 (PLS3, PWM3) ^{*2}	B13	OUT2 (PLS2, PWM2) ^{*2}
A14	OUT5	B14	OUT4
A15	OUT7	B15	OUT6
A16	OUT9	B16	OUT8
A17	OUT11	B17	OUT10
A18	OUT13	B18	OUT12
A19	OUT15	B19	OUT14

*1 Les noms de signaux entre parenthèses () indiquent l'entrée de compteur utilisée.

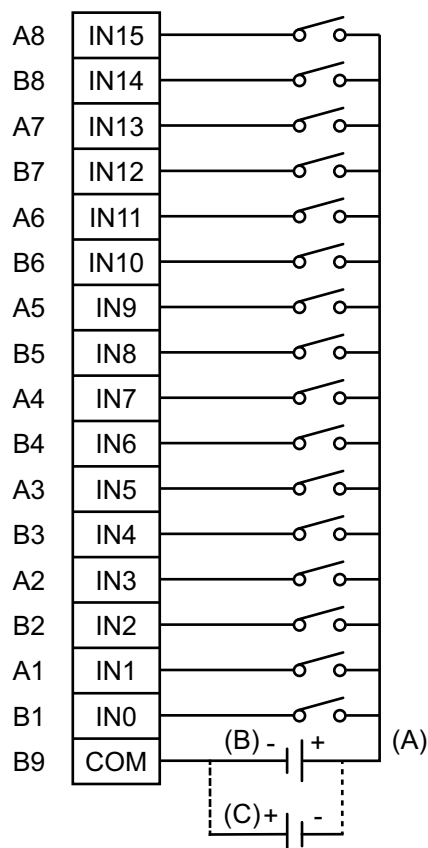
*2 Les noms de signaux entre parenthèses () indiquent la sortie d'impulsion ou la sortie PWM utilisée.

Spécifications des entrées numériques

Bornes d'entrée	IN0...IN15
Tension nominale	24 Vcc
Tension maximale autorisée	28,8 Vcc

Type d'entrée	Entrée sink/source	
Courant nominal	2,25 mA	
Résistance d'entrée	10,7 k Ω	
Points d'entrée	16	
Lignes de commun	1	
Architecture de commun	16 points/1 ligne de commun	
Plage de fonctionnement	Tension ON	15...28,8 Vcc
	Tension OFF	0...5 Vcc
	Courant ON	2,25 mA
	Courant OFF	1,0 mA max.
Filtrage	Entrée normale	0,5 ms x N (N est compris entre 0 et 40)
	Compteur rapide (IN0, IN2, IN4, IN6)	Aucun, 4 μ s ou 40 μ s
Affichage de signal d'entrée	Pas de voyant LED	
Affichage d'état	Aucun	
Isolation	Oui	
Connexion externe	Connecteur 38 broches (utilisé avec la section de sortie)	
Longueur de câble	Entrée normale	50 m (164 ft) maximum
	Compteur rapide/ Entrée de capture d'impulsions (IN0, IN2, IN4, IN6)	10 m (33 ft) maximum

Circuit d'entrée



A. Alimentation externe 24 Vcc

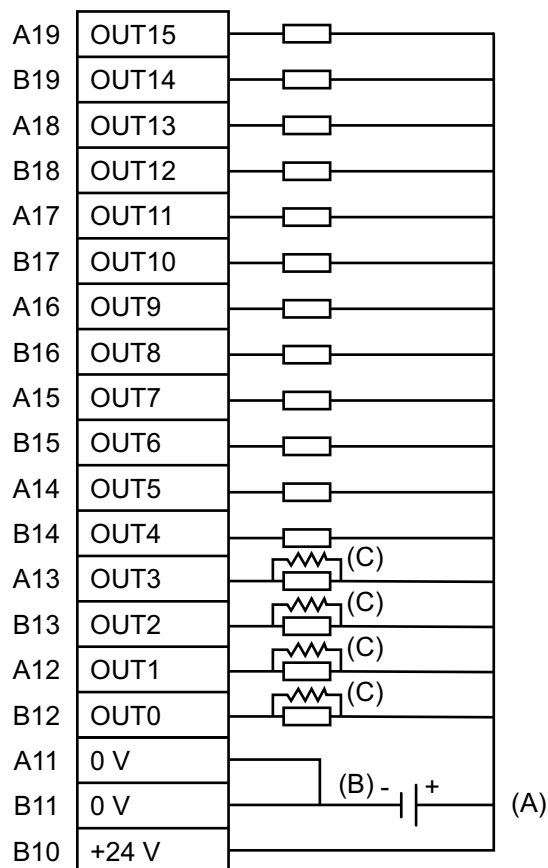
B. type source

C. type sink

Spécifications des sorties numériques

Bornes de sortie		OUT0...OUT3	OUT4...OUT15
Tension nominale		24 Vcc	
Plage de tension nominale		20,4 Vcc...28,8 Vcc	
Type de sortie		PFXSTC6300TADDKE : Sortie sink PFXSTC6300TADDCE : Sortie source	
Intensité de charge maximale		0,3 A/point, total 3,2 A	
Intensité de charge minimale		1 mA	1 mA (sortie impulsion/PWM non disponible)
Chute de tension de sortie		1,5 Vcc ou moins	
Retard de sortie	OFF à ON (avec sortie à 24 Vcc, 200 mA)	5 µs ou moins	50 µs ou moins
	ON à OFF (avec sortie à 24 Vcc, 200 mA)	5 µs ou moins	50 µs ou moins
Type de sortie		Sortie transistor	
Lignes de commun		2	
Architecture de commun		8 points/1 ligne de commun x 2	
Connexion externe		Connecteur 38 broches (utilisé avec la section d'entrée)	
Type de protection de sortie		Sortie sans protection	
Points de sortie		16	
Affichage de signal de sortie		Pas de voyant LED	
Affichage d'état		Aucun	
Isolation		Oui	
Alimentation externe		Pour le signal : 24 Vcc	
Longueur de câble	Sortie normale	150 m (492 ft) maximum	
	Impulsion/Sortie PWM	5 m (16 ft) maximum	

Circuit de sortie : type sink



A. Alimentation externe 24 Vcc

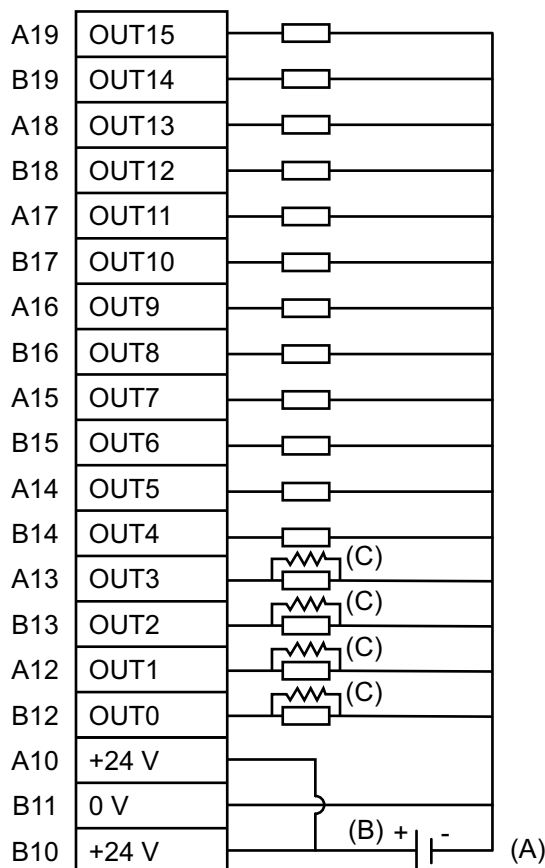
B. type sink

C. Résistance factice*1

*1 (Exemple) Si le courant de sortie est de 24 Vcc 50 mA, le retard de sortie (OFF à ON) est de 1,5 μ s. Si une plus grande réactivité est requise ou si la charge est légère, installez une résistance factice externe pour augmenter la quantité de courant.

NOTE: Les bornes de sortie ne sont pas protégées électriquement. Un court-circuit ou une mauvaise connexion du câblage de sortie peut provoquer la défaillance des appareils externes et de ce produit. S'il y a un risque que le courant dépasse le calibre de sortie, connectez un fusible approprié à chaque borne de sortie.

Circuit de sortie : type source



- A. Alimentation externe 24 Vcc
- B. type source
- C. Résistance factice*1

*1 (Exemple) Si le courant de sortie est de 24 Vcc 50 mA, le retard de sortie (OFF à ON) est de 1,5 µs. Si une plus grande réactivité est requise ou si la charge est légère, installez une résistance factice externe pour augmenter la quantité de courant.

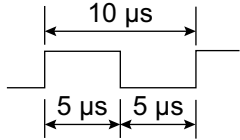
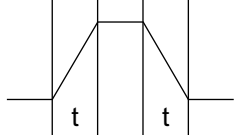
NOTE: Les bornes de sortie ne sont pas protégées électriquement. Un court-circuit ou une mauvaise connexion du câblage de sortie peut provoquer la défaillance des appareils externes et de ce produit. S'il y a un risque que le courant dépasse le calibre de sortie, connectez un fusible approprié à chaque borne de sortie.

Spécifications compteur rapide/Entrée de capture d'impulsions

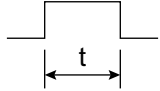
L'entrée DIO standard peut être utilisée comme compteur rapide ou entrée d'acquisition d'impulsions. Pour plus d'informations, consultez le manuel de votre logiciel d'édition d'écrans.

Compteur rapide

Entrée	Collecteur ouvert 24 Vcc	
	Monophasé (4 points)	2 phases (1 point ou 2 points)
Points d'entrée	CT0 (IN0), CT1 (IN2), CT2 (IN4), CT3 (IN6)	CT0 (IN0), CT1 (IN2) (utilisé comme paire) CT0 : Phase A, CT1 : Phase B CT2 (IN4), CT3 (IN6) (utilisé comme paire) CT2 : Phase A, CT3 : Phase B

Largeur d'impulsion minimale (entrée d'impulsion)		
Vitesse de comptage (montée, descente)	 $t = 1 \mu\text{s}$ ou moins (100 kpps)	
Phase	1 phase	Différentiel de phase à 90 degrés signal 2 phases 1 phase+ signal directionnel
Fréquence de comptage à haute vitesse	100 kpps	50 kpps
Désignation de front de comptage	Disponible	Non disponible
Registre de comptage	Compteur 32 bits montant/descendant	
Changement de mode de compteur	Par logiciel	
Réglage de limite supérieure/inférieure	Non disponible	
Précharge - présonde	Disponible	
Entrée de marqueur (effacement de valeur de compteur)	Aucun	IN3, IN7

Entrée de capture d'impulsion

Entrée	Collecteur ouvert 24 Vcc
Points d'entrée	IN0, IN2, IN4, IN6
Largeur d'impulsion minimale (entrée d'impulsion)	Largeur du signal d'entrée ON  $t = 5 \mu\text{s}$ ou plus

Caractéristiques de sortie impulsion/PWM

La sortie standard DIO peut être utilisée comme sortie à impulsions ou PWM. Pour plus d'informations, consultez le manuel de votre logiciel d'édition d'écrans.

Sortie d'impulsion

Points de sortie	4
Méthode de sortie	PLS0...PLS3 (OUT0...OUT3)*1
Tension de charge	24 Vcc
Intensité de charge maximale	50 mA/1 point

Intensité de charge minimale	1 mA
Fréquence de sortie maximum	Jusqu'à 65 kHz/1 point*1
Vitesse d'accélération/décélération d'impulsion	Disponible
Facteur cyclique ON	50 % ±10 % (à 65 kHz)*2

*1 Défini avec le logiciel.

*2 L'erreur de facteur cyclique ON (10 %) est réduite si la fréquence de sortie est basse.

Sortie PWM

Points de sortie	4
Méthode de sortie	PWM0...PWM3 (OUT0...OUT3)*1
Tension de charge	24 Vcc
Intensité de charge maximale	50 mA/1 point
Intensité de charge minimale	1 mA
Fréquence de sortie maximum	Jusqu'à 65 kHz/1 point*1
Facteur cyclique ON	19...81 % (à 65 kHz)*2

*1 Défini avec le logiciel.

*2 Le facteur cyclique ON (plage effective) est plus large si la fréquence de sortie est basse.

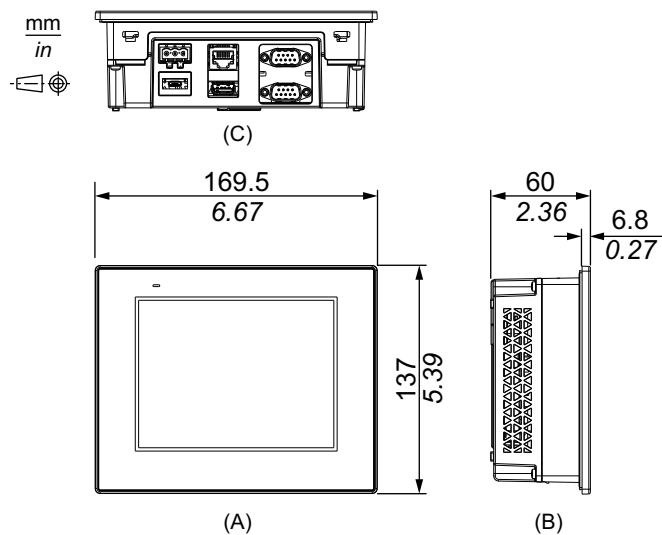
Dimensions

Contenu de ce chapitre

Dimensions extérieures (STC-6300TA) 38

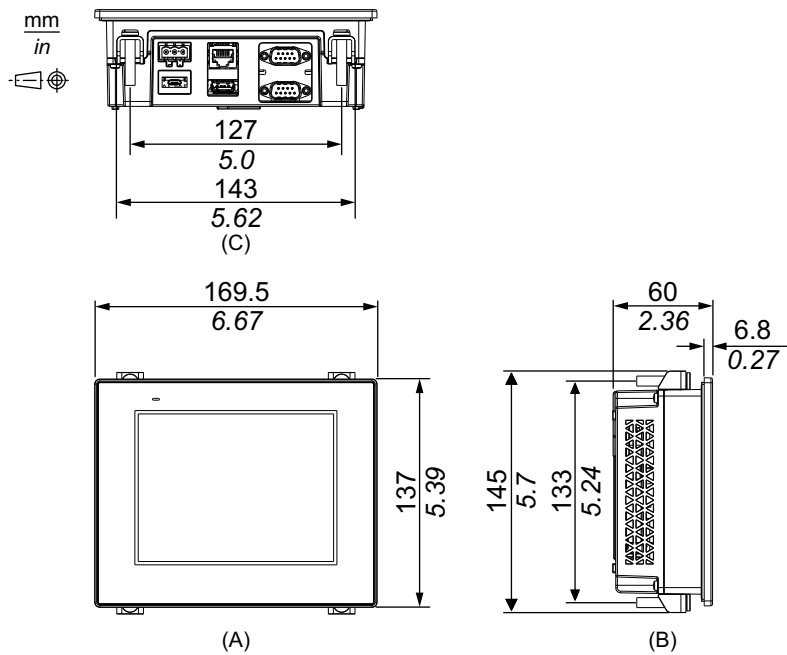
Dimensions extérieures (STC-6300TA)

Dimensions extérieures



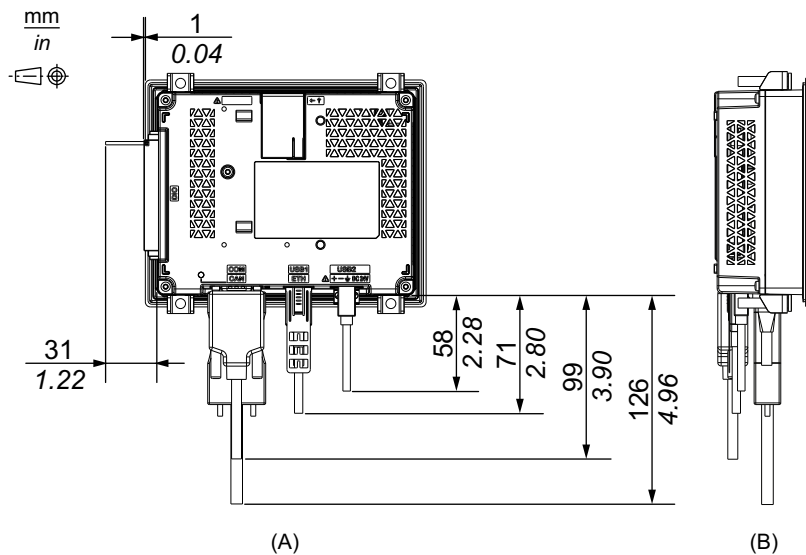
- A. Avant
- B. Gauche
- C. Bas

Dimensions avec attaches d'installation



- A. Avant
- B. Gauche
- C. Bas

Dimensions avec câbles



- A. Arrière
- B. Gauche

NOTE: Toutes les valeurs ci-dessus sont conçues en gardant à l'esprit le pliage des câbles. Les dimensions données ici sont des valeurs représentatives dépendant du type de câble de branchement utilisé. Elles ne sont donc données que pour référence.

Installation et câblage

Contenu de ce chapitre

Installation	40
Câblage de l'alimentation	45
Attache-câble USB	50
Procédure d'installation du unité d'isolement	52
Câblage du connecteur DIO	53
Installation du module d'extension	55

Installation

Précautions pour intégration dans un produit final

Ce produit est conçu pour une utilisation sur une surface plane d'une enveloppe IP65F, UL 50/50E, Type 1, Type 4X (usage intérieur seulement), Type 12 ou Type 13.

Soyez conscient des points suivants lors de la construction de ce produit en un produit d'utilisation finale :

- La face arrière de ce produit n'est pas approuvée comme boîtier. Lors de la construction de ce produit en un produit d'utilisation finale, assurez-vous d'utiliser un boîtier qui satisfait aux normes en tant que boîtier global du produit d'utilisation finale.
- Installez ce produit dans un boîtier équipé d'une rigidité mécanique.
- Ce produit n'est pas conçu pour une utilisation en extérieur. La certification UL obtenue est pour une utilisation en intérieur seulement.
- Installez et utilisez ce produit avec sa face avant orientée vers l'extérieur.

NOTE:

- Le couple nécessaire est de 0,5 N•m (4,4 lb-in).
- IP65F ne fait pas partie de la certification UL.

Conditions de montage

▲ AVERTISSEMENT

IMPACT DANGEREUX SUR LES PÉRIPHÉRIQUES

Ce produit doit être installé à au moins 5 m (16,4 ft) de la boussole magnétique.

Le non-respect de ces instructions peut provoquer la mort, des blessures graves ou des dommages matériels.

▲ ATTENTION

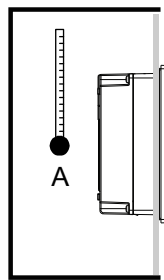
RISQUE DE BRÛLURES

Ne touchez pas la lunette ou le châssis arrière pendant le fonctionnement.

Le non-respect de ces instructions peut provoquer des blessures ou des dommages matériels.

- Assurez-vous que le mur d'installation ou la surface de l'armoire est plane, en bon état et ne comporte pas de bords irréguliers. Des bandes métalliques de renforcement peuvent être fixées à l'intérieur du mur, à proximité de la découpe, pour en augmenter la robustesse.

- Déterminez l'épaisseur du mur de l'enceinte en fonction du niveau de résistance requis. Même si l'épaisseur de paroi du montage se situe dans la plage recommandée pour les Dimensions de découpe, le panneau pourrait se déformer, en fonction du matériau, de la taille et de l'emplacement de l'installation du produit et d'autres périphériques. Pour éviter la déformation, la surface du montage devra peut-être être renforcée.
- Assurez-vous que la température de l'air ambiant et l'humidité ambiante sont comprises dans les plages indiquées dans les *Caractéristiques environnementales*. Lors de l'installation du produit dans une armoire ou une enveloppe, la température ambiante de fonctionnement est la température interne et externe de l'armoire et de l'enveloppe.

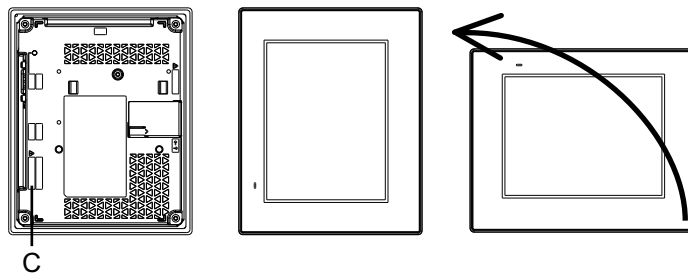


A. Température interne

B. Température externe

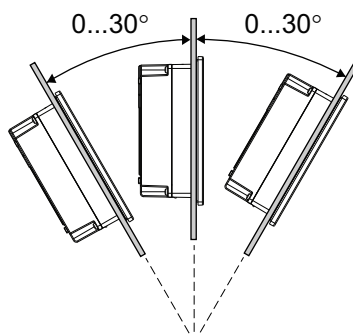
- Assurez-vous que la chaleur dégagée par les équipements situés à proximité n'entraîne pas un dépassement de la température de fonctionnement standard du produit.
- Lors du montage du produit à l'orientation portrait, assurez-vous que le côté droit du produit est orienté vers le haut. En d'autres termes, le connecteur d'alimentation CC doit se trouver en bas.

NOTE: Pour un montage à l'orientation portrait, assurez-vous que votre logiciel d'édition d'écrans prend en charge la fonction.

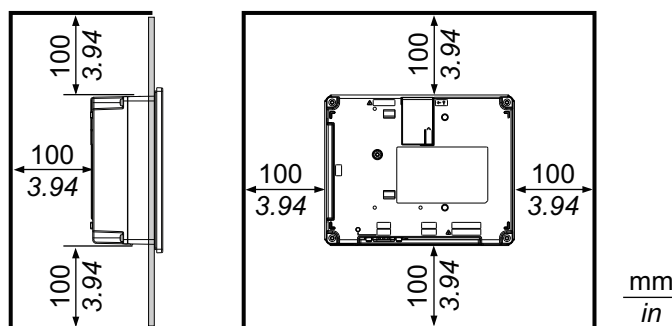


C. Connecteur d'alimentation

- Lors de l'installation du produit dans une position inclinée, l'inclinaison ne doit pas dépasser 30°.



- Pour faciliter la maintenance et le fonctionnement et améliorer la ventilation, installez le produit à au moins 100 mm (3,94 in) des structures voisines et des autres équipements, comme indiqué sur l'illustration suivante :



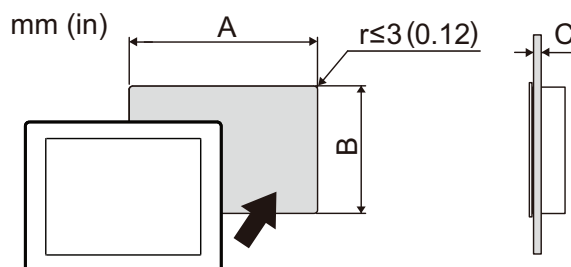
Différences de pression

Lors de l'application et de l'installation de ce produit, il est important que des mesures soient prises pour éliminer toute différence de pression entre l'intérieur et l'extérieur du boîtier dans lequel le produit est installé. Une pression plus élevée à l'intérieur du boîtier peut causer un décollement à l'avant de la membrane de l'écran. Même une petite différence de pression à l'intérieur du boîtier aura un effet sur la grande superficie de la membrane et ne peut produire qu'une force suffisante pour décoller la membrane et causer l'échec de la capacité tactile. Des différences de pressions peuvent se produire souvent dans les installations où il y a de nombreux ventilateurs qui déplacent l'air à taux différents dans différentes salles. Veuillez suivre ces techniques pour vous assurer que le fonctionnement de ce produit n'est pas touché par cette mauvaise installation :

1. Scellez tous les raccordements de conduit à l'intérieur du boîtier, particulièrement ceux qui sont reliés à d'autres salles qui pourront avoir une autre pression.
2. Le cas échéant, installez un petit trou d'évacuation au bas du boîtier pour permettre l'égalisation des pressions interne et externe.

Dimensions de découpe

En fonction des dimensions de la découpe, percez un trou de montage sur le panneau.



A	B	C
156 mm (+1/-0 mm) (6,14 in [+0,04/-0 in])	123,5 mm (+1/-0 mm) (4,86 in [+0,04/-0 in])	1,6...5 mm (0,06...0,2 in)

Procédure d'installation

Cette section décrit comment installer ce produit sur le panneau.

⚠️⚠️ DANGER

RISQUE DE CHOC ELECTRIQUE, D'EXPLOSION OU D'ARC ELECTRIQUE

- Débranchez toutes les sources d'alimentation de l'appareil avant de retirer tout capot ou élément du système, et avant d'installer ou de retirer tout accessoire, élément matériel ou câble.
- Débranchez le câble d'alimentation du produit et de l'alimentation avant d'installer ou de retirer le produit.
- Utilisez toujours un dispositif de mesure de la tension correctement calibré afin de vous assurer que l'unité est hors tension, lorsqu'il est indiqué.
- Remplacez et fixez tous les capots et éléments du système avant de mettre le produit sous tension.
- Utilisez uniquement la tension spécifiée pour alimenter le produit. Ce produit est conçu pour une utilisation avec une alimentation 24 Vcc. Vérifiez si votre équipement est une unité CC avant de le mettre sous tension.
- Lors de l'utilisation de ce produit dans des endroits dangereux de Classe I, Division 2, Groupes A, B, C et D, installez ce produit dans un boîtier qui empêche que l'opérateur touche l'arrière de ce produit sans l'utilisation d'outils.

Le non-respect de ces instructions provoquera la mort ou des blessures graves.

AVIS

RISQUE DE DETERIORATION DU MATERIEL

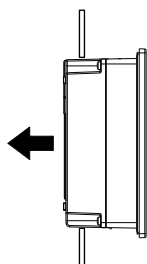
- Utilisez toujours le joint d'étanchéité.
- Maintenez ce produit stable pendant que vous installez ou retirez les vis de fixation.

Le non-respect de ces instructions peut provoquer des dommages matériels.

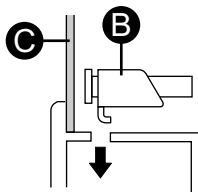
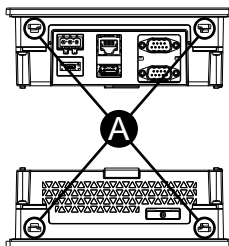
1. Placez le produit face vers le bas sur une surface plane et propre.
2. Assurez-vous que le joint du produit est correctement enfoncé dans la rainure qui longe le périmètre du châssis du cadre de l'écran.

NOTE: Utilisez toujours le joint d'installation puisque celui-ci absorbe les vibrations en plus de repousser les liquides. Pour la procédure pour remplacer le joint de montage, reportez vous à la section Remplacement du joint d'installation.

3. Selon les Dimensions de découpe de ce produit, ouvrez un trou de montage sur le panneau et attachez le produit au panneau à partir de l'avant.

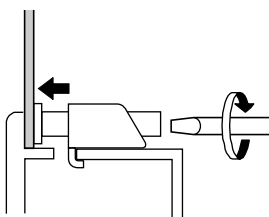


4. Insérez les crochets des attaches de fixation dans les fentes d'insertion de ce produit.



- A. Fentes d'insertion
 B. Attache de montage
 C. Panneau d'installation

5. Serrez les vis de l'attache de fixation dans le sens des aiguilles d'une montre à l'aide d'un tournevis. Le couple nécessaire est de 0,5 N•m (4,4 lb-in).



Procédure de retrait

Cette section décrit comment retirer ce produit du panneau.

⚡ ⚠ DANGER

RISQUE DE CHOC ELECTRIQUE, D'EXPLOSION OU D'ARC ELECTRIQUE

- Débranchez toutes les sources d'alimentation de l'appareil avant de retirer tout capot ou élément du système, et avant d'installer ou de retirer tout accessoire, élément matériel ou câble.
- Débranchez le câble d'alimentation du produit et de l'alimentation avant d'installer ou de retirer le produit.
- Utilisez toujours un dispositif de mesure de la tension correctement calibré afin de vous assurer que l'unité est hors tension, lorsqu'il est indiqué.

Le non-respect de ces instructions provoquera la mort ou des blessures graves.

⚠ ATTENTION**RISQUE DE BLESSURES**

Ne faites pas tomber ce produit lorsque vous le retirez du panneau.

- Tenez le produit en place après avoir retiré les fixations.
- Utilisez les deux mains.
- Pendant que vous appuyez sur le crochet, assurez-vous de ne pas blesser vos doigts.

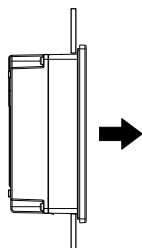
Le non-respect de ces instructions peut provoquer des blessures ou des dommages matériels.

AVIS**RISQUE DE DETERIORATION DU MATERIEL**

- Maintenez ce produit stable pendant que vous installez ou retirez les vis de fixation.
- Pour éviter des dommages, retirez le produit pendant que vous appuyez sur le crochet ou assurez-vous que le verrou ne touche pas le panneau.

Le non-respect de ces instructions peut provoquer des dommages matériels.

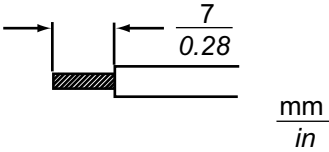
1. Desserrez les vis des attaches d'installation et retirez-les.
2. Retirez lentement ce produit du panneau.



Câblage de l'alimentation

Préparation du cordon d'alimentation CC

- Assurez-vous que le fil de terre soit du même calibre ou supérieur par rapport aux fils d'alimentation.
- N'utilisez pas des fils en aluminium pour le cordon d'alimentation.
- Si les extrémités de chaque fil ne sont pas torsadées correctement, les fils peuvent créer un court circuit. Lors de l'insertion d'un fil dans le connecteur, maintenez enfoncé le bouton d'ouverture et insérez le fil pendant que le ressort interne est enfoncé. Il est également possible de sertir et d'insérer une borne à broche ou une borne à embout.
- Le type de conducteur est un fil rigide ou toronné.
- Utilisez un fil de cuivre classé pour une température de 75 °C (167 °F) ou supérieure.
- Utilisez le circuit SELV (Safety Extra-Low Voltage) et le circuit LIM (Limited Energy) pour l'entrée CC.

Section transversale du cordon d'alimentation	0,75...2,5 mm ² (18...13 AWG)*1
Type de conducteur	Fil massif ou multibrin
Longueur du conducteur	
Tournevis recommandé	Tournevis à tête plate (taille 0,6 x 3,5 mm)

*1 Pour la compatibilité UL, utilisez AWG 14 ou AWG 13.

Raccordement du cordon d'alimentation CC

DANGER

RISQUE DE CHOC ELECTRIQUE, D'EXPLOSION OU D'ARC ELECTRIQUE

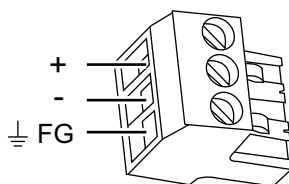
- Débranchez toutes les sources d'alimentation de l'appareil avant de retirer tout capot ou élément du système, et avant d'installer ou de retirer tout accessoire, élément matériel ou câble.
- Coupez l'alimentation avant de câbler les bornes d'alimentation du produit.
- Utilisez toujours un dispositif de mesure de la tension correctement calibré afin de vous assurer que l'unité est hors tension, lorsqu'il est indiqué.
- Remplacez et fixez tous les capots et éléments du système avant de mettre le produit sous tension.
- Utilisez uniquement la tension spécifiée pour alimenter le produit. Ce produit est conçu pour une utilisation avec une alimentation 24 Vcc. Vérifiez si votre équipement est une unité CC avant de le mettre sous tension.
- Le produit n'est pas équipé d'un interrupteur ; vous devez donc en installer un sur la source d'alimentation.
- Veillez à mettre à la terre la borne FG du produit.

Le non-respect de ces instructions provoquera la mort ou des blessures graves.

NOTE:

- Les bornes SG et FG sont connectées à l'intérieur du produit.
- Une fois la borne FG connectée, assurez-vous que le fil est relié à la terre. Si le produit n'est pas relié à la terre, des interférences électromagnétiques (EMI) excessives peuvent survenir.

Connecteur d'alimentation CC



+	24 Vcc
-	0 Vcc
FG	Terre fonctionnelle (connecter la borne FG correctement à la terre).

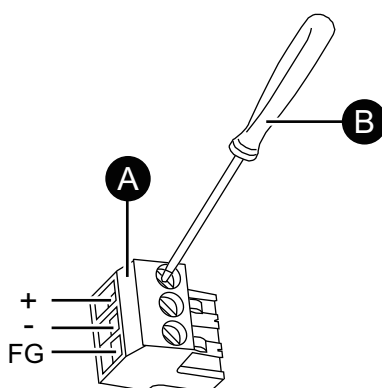
NOTE: Numéro de modèle CA5-DCCNM-01 (ou MSTB2,5/3-ST-5,08 par Phoenix Contact)

Procédure de branchement

1. Assurez-vous que le cordon d'alimentation n'est pas branché sur l'alimentation.
2. Vérifiez la tension nominale.
3. Retirez le connecteur d'alimentation CC de ce produit.
4. Enlevez la membrane du cordon d'alimentation et torsadez les extrémités.
5. Insérez chaque fil du cordon d'alimentation dans le trou correspondant. Serrez les vis du connecteur d'alimentation CC afin de maintenir le fil en place.

NOTE:

- Le couple nécessaire est de 0,56 N•m (5 lb-in).
- Ne soudez pas la connexion du câble.



A. Connecteur d'alimentation CC

B. Tournevis à lame plate (taille 0,6 x 3,5 mm)

6. Après avoir inséré les trois fils du cordon d'alimentation, insérez le connecteur d'alimentation CC dans le connecteur d'alimentation sur le produit.

Précautions de raccordement de l'alimentation

⚠ DANGER

COURT-CIRCUIT, INCENDIE OU FONCTIONNEMENT INCORRECT DE L'ÉQUIPEMENT

- Installez et fixez le produit sur le panneau d'installation ou l'armoire avant de connecter les lignes d'alimentation et de communication.
- Fixez correctement les câbles d'alimentation au panneau ou à l'armoire.
- Évitez d'appliquer une force excessive sur le câble d'alimentation.

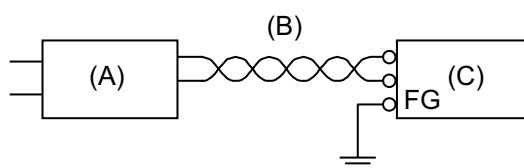
Le non-respect de ces instructions provoquera la mort ou des blessures graves.

- Le cordon d'alimentation du produit ne doit pas être groupé avec des lignes de circuit principal (haute tension, haute intensité) ou des lignes de signal d'entrée/sortie, et leurs divers systèmes doivent être conservés séparément. Lorsqu'il est impossible de câbler les lignes électriques au moyen d'un système séparé, utilisez des câbles blindés comme lignes d'entrée/sortie.

- Il est recommandé d'utiliser une alimentation en courant continu indépendante pour ce produit. (L'alimentation en courant continu doit être située à proximité du produit, avec un câblage à paires torsadées aussi court que possible.)
- Pour augmenter la résistance aux bruits, attachez un tore magnétique au câble d'alimentation.

Branchements de l'alimentation

- Utilisez le circuit SELV (Safety Extra-Low Voltage) et le circuit LIM (Limited Energy) pour l'entrée CC.
- Si la variation de tension est hors la gamme prescrite, branchez une alimentation stabilisée.

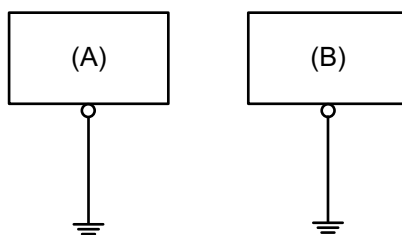


- A. Alimentation stabilisée
- B. Cordon à paire torsadée
- C. Ce produit

Mise à la terre

Mise à la terre indépendante

Mettez toujours la borne FG (terre fonctionnelle) à la terre. Assurez-vous de séparer ce produit de la borne FG des autres appareils comme illustré ci-dessous.



- A. Ce produit
- B. Autre équipement

Précautions à observer

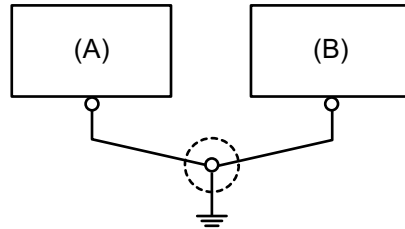
- Vérifiez que la résistance de mise à la terre est de 100 Ω au maximum.*1
- La section transversale du câble FG devrait être de 2 mm² (AWG14) ou supérieure*1. Créez le point de connexion aussi près que possible du produit et utilisez un fil aussi court que possible. Lorsque le fil de mise à la terre est long, remplacez le fil fin par un fil plus épais et placez-le dans une gaine.
- Les bornes SG et FG sont connectées à l'intérieur du produit. Lors du raccordement de la ligne SG sur un autre dispositif, assurez-vous qu'aucune boucle de terre n'est formée.

*1 Respectez les codes et les normes en vigueur dans votre pays.

Mise à la terre commune

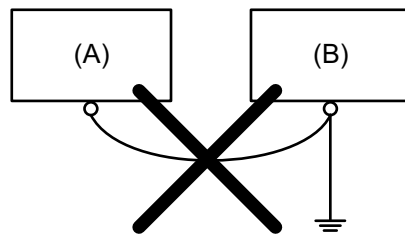
Une mauvaise mise à la terre des équipements peut entraîner des interférences électromagnétiques (EMI). Les interférences électromagnétiques (EMI) peuvent causer une perte de communication. Si la terre exclusive n'est pas possible, utilisez un point de masse comme illustré dans la configuration ci-dessous. N'utilisez pas une autre configuration pour le point de masse.

Mise à la terre correcte



- A. Ce produit
- B. Autre équipement

Mise à la terre incorrecte



- A. Ce produit
- B. Autre équipement

Attache-câble USB

Précautions de connexion du câble USB

⚠ AVERTISSEMENT

RISQUE D'EXPLOSION


- Assurez-vous que l'alimentation, les câblages d'entrées et de sorties (E/S) sont conformes aux méthodes de câblage de Classe I, Division 2.
- Le remplacement de n'importe quel composant peut nuire à la conformité à la Classe I, Division 2.
- Ne déconnectez pas l'équipement pendant que le circuit est sous tension ou s'il est connu que la zone est libre de concentrations inflammables.
- Coupez l'alimentation avant de brancher ou de débrancher tout connecteur du produit.
- Assurez-vous que les connexions d'alimentation, de communication et d'accessoires n'exercent pas de pression excessive sur les ports. Tenez compte également des éventuelles vibrations au moment d'effectuer ces branchements.
- Fixez correctement les câbles d'alimentation, de communication ou d'accessoires externes au panneau ou à l'armoire.
- Utilisez uniquement les câbles USB disponibles dans le commerce.
- N'utilisez que les configurations USB non incendiaires.
- À utiliser dans des endroits dangereux de Classe I, Division 2, Groupes A, B, C et D.
- S'assurer qu'un câble USB est fixé à l'aide d'une attache pour câble USB avant d'utiliser l'interface USB.

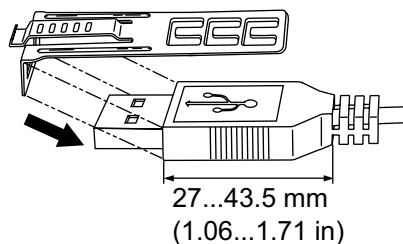
Le non-respect de ces instructions peut provoquer la mort, des blessures graves ou des dommages matériels.

Fixation de la pince USB Type A

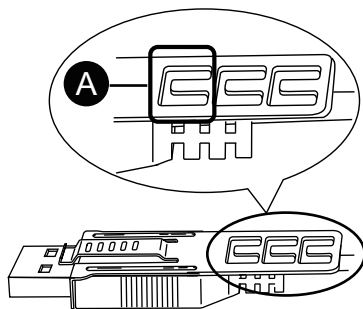
Lors de l'utilisation d'un périphérique USB, fixez une attache pour câble USB sur l'interface USB afin d'éviter la déconnexion du câble.

NOTE: Faites attention à vos doigts. L'arête de l'attache est coupante.

1. Montez l'attache sur l'enveloppe du connecteur USB  pour qu'elle la recouvre partiellement. L'attache correspond à la longueur de 27 à 43,5 mm (1,06 à 1,71 in) du connecteur USB.

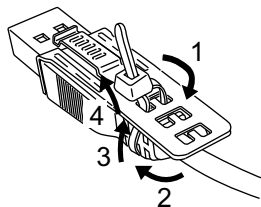


- Alignez l'attache à l'enveloppe du connecteur du câble USB. Ajustez la position des trous sur lesquels l'attache est fixée. Afin d'assurer la stabilité, sélectionnez la position de trou-attache la plus proche à la base de l'enveloppe du connecteur.



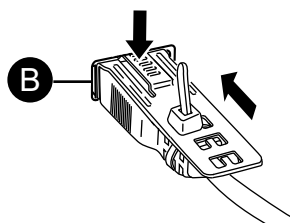
A. Orifice pour faire passer l'attache

- Tel qu'illustré, passez le joint à travers le trou de l'attache. Ensuite, tournez le joint et passez-le à travers la tête pour que le câble USB puisse passer à travers le centre de la boucle du joint. L'attache est maintenant fixée sur le câble USB.



NOTE:

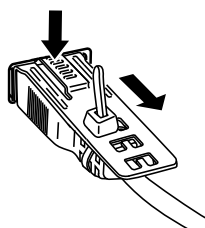
- Vérifiez à l'avance le sens de la tête. Assurez-vous que le câble USB a passé par le centre de la boucle du joint et que le joint puisse passer à travers la tête.
 - Vous pouvez remplacer l'attache inclus avec l'équipement PFXZCBCLUSA1, ou par des attaches offertes sur le marché d'une largeur de 4,8 mm (0,19 in) et d'une épaisseur de 1,3 mm (0,05 in).
- En enfonçant la poignée de l'attache, insérez le câble de l'étape 3 dans l'interface hôte USB. Assurez-vous que la languette de l'attache est fixée sur le câble USB branché sur le produit.



B. Interface USB Type A

Retrait de la pince USB Type A

Retirez le câble USB en appuyant sur la section de poignée de l'attache.



Procédure d'installation du unité d'isolement

Vous pouvez installer l'unité d'isolement ou l'adaptateur de conversion USB/RS-422/485 à l'arrière de ce produit ou sur le panneau d'installation. Pour en savoir plus sur les paramètres lors de l'utilisation de l'unité d'isolement ou de l'adaptateur de conversion USB/RS-422/485, reportez-vous au manuel du produit.

⚡ ⚠ DANGER

RISQUE DE CHOC ÉLECTRIQUE OU D'EXPLOSION

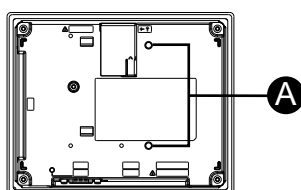
Avant de connecter l'unité d'isolement ou l'adaptateur de conversion USB/RS-422/485 au produit, assurez-vous que le produit est HORS tension.

Le non-respect de ces instructions provoquera la mort ou des blessures graves.

NOTE:

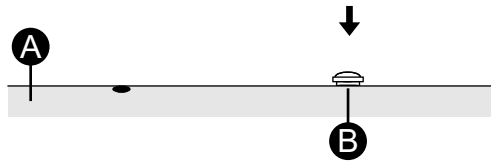
- Installez l'unité d'isolement ou l'adaptateur de conversion USB/RS-422/485 sur une surface stable.
- N'accrochez pas l'unité d'isolement ou l'adaptateur de conversion USB/RS-422/485 par son cordon.
- Faites attention lors du placement des câbles. Les câbles qui se chevauchent peuvent provoquer du bruit.
- Suivez les mêmes procédures ci-dessous pour installer l'adaptateur de conversion USB/RS-422/485 sur le produit.

1. Vérifiez les emplacements des deux trous de vis à l'arrière de le produit.



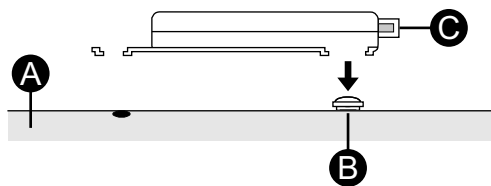
A. Trou de vis

2. Installez l'un des deux vis de fixation incluses dans l'unité d'isolement à ce produit. Utilisez un couple de 0,5 N•m (4,4 lb-in).



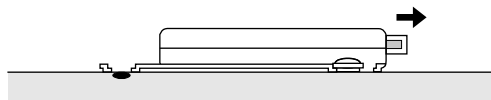
- A. Ce produit
- B. Vis de fixation

3. Fixez l'unité d'isolement sur le produit.

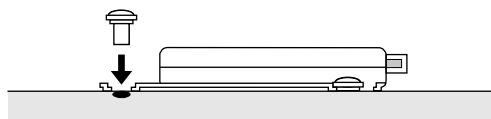


- A. Ce produit
- B. Vis de fixation
- C. Unité d'isolement

4. Glissez l'unité d'isolement dans le sens de la flèche pour qu'elle soit accrochée par la vis de l'étape 2.



5. Fixez solidement l'unité d'isolement à l'aide d'une autre vis de fixation. Utilisez un couple de 0,5 N•m (4,4 lb-in).

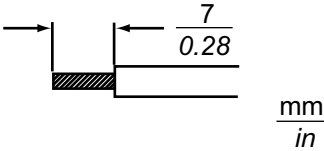


Câblage du connecteur DIO

Préparation du câble d'interface DIO

- Si les extrémités des fils ne sont pas torsadées correctement, les fils peuvent créer un court circuit.
- Dénudez les fils uniquement à la longueur requise. Si la longueur dénudée est trop importante, elle peut dépasser de l'ouverture d'insertion du fil et provoquer un choc électrique ou un court-circuit avec d'autres fils. Si la longueur dénudée est trop courte, le contact peut ne pas être correct.

- Ne soudez pas le fil à toron. Cela peut entraîner un contact incorrect ou médiocre.
- Lors du câblage, faites attention à la disposition des fils, à la position d'installation et à la direction afin de minimiser les contraintes sur le connecteur. Fixez le câble à proximité du produit à l'aide du serre-câble et réglez-le sans serrer afin de ne pas appliquer de tension sur le connecteur.
- Les connecteurs sont dotés de bornes à ressort.

Section transversale du câble DIO	0,20...0,82 mm ² (AWG 24...18) (UL1015 ou UL1007)
Type de conducteur	Câble multibrin
Longueur du conducteur	
Tournevis recommandé*1	Épaisseur la lame : 1,5 mm (0,06 in) Largeur de la lame : 2,4 mm (0,09 in)

*1 La pointe du tournevis doit être plate, comme indiqué, afin d'accéder au trou étroit du connecteur. La forme de la pointe doit être de type DIN5264A et être conforme à la norme DN EN60900.

Forme de la pointe du tournevis

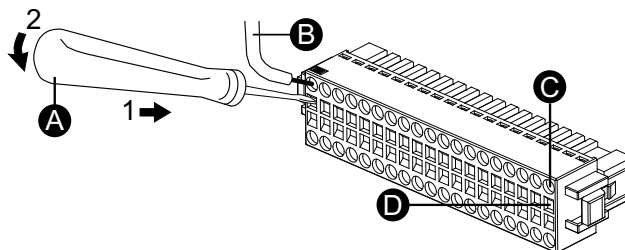


Raccordement du câble DIO

NOTE:

- Insérez le tournevis à tête plate d'environ 4 mm. L'insertion forcée risque de rompre l'intérieur du connecteur et d'entraîner un mauvais contact.
 - Ne faites pas pivoter la lame du tournevis à l'intérieur du trou d'insertion de l'outil.
1. Insérez le tournevis en diagonale dans le trou d'insertion de l'outil du connecteur DIO.
 2. Insérez le tournevis de sorte qu'il soit perpendiculaire à la paroi centrale.

3. Le trou d'insertion de fil adjacent s'ouvre. Avec le tournevis à tête plate toujours inséré, insérez le fil dans le trou d'insertion du fil.



- A. Tournevis
 B. Fil
 C. Trou d'insertion du fil
 D. Trou d'insertion outil
4. Retirez le tournevis à tête plate du trou d'insertion de l'outil. Le trou d'insertion du fil se ferme et le fil est fixé.
 Pour retirer le fil, insérez le tournevis à tête plate dans le trou d'insertion de l'outil correspondant et suivez les étapes 1 et 2 pour retirer le fil.
5. Insérez le connecteur DIO câblé directement dans l'interface DIO de ce produit.

▲ AVERTISSEMENT

COMPORTEMENT ACCIDENTEL DE L'EQUIPEMENT

N'activez pas les équipements d'E/S externes avant la fin du transfert des données du projet vers le produit.

Le non-respect de ces instructions peut provoquer la mort, des blessures graves ou des dommages matériels.

Installation du module d'extension

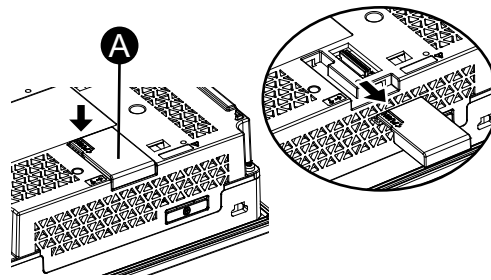
Procédure d'installation du module TM3

Cette section explique comment raccorder le module d'extension d'E/S Modicon TM3 à l'interface de module d'extension située à l'arrière du produit. Deux modules TM3 maximum peuvent être raccordés à l'arrière du produit.

NOTE:

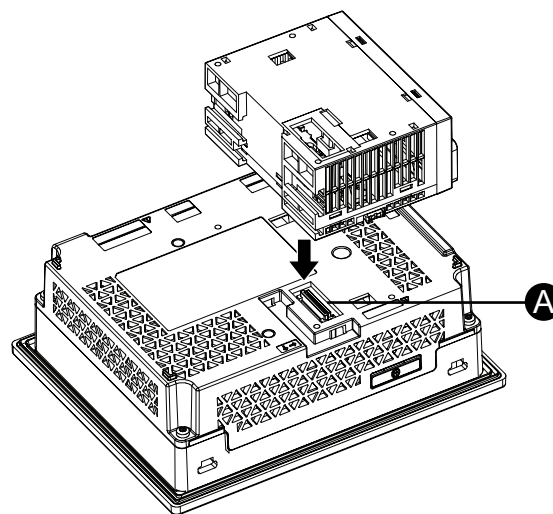
- Un seul module TM3 32 points peut être connecté à l'arrière de ce produit. Lorsque vous connectez le module 32 points, veuillez le fixer comme premier module. Ne fixez pas le module 32 points comme deuxième module.
 - Les accessoires en option suivants permettent de raccorder plus de deux modules d'extension d'E/S TM3. Pour la méthode de raccordement, reportez-vous au manuel du module TM3.
 - Module émetteur distant Modicon TM3 (TM3XTRA1)
 - Module récepteur distant Modicon TM3 (TM3XREC1)
 - Câble pour connecter le module émetteur et le module récepteur (reportez-vous au manuel du module)
1. Placez le produit face vers le bas sur une surface plane et propre.

2. Tout en appuyant sur la marque 'PUSH' sur le capot de l'interface du module d'extension, faites glisser le capot vers le haut du produit.



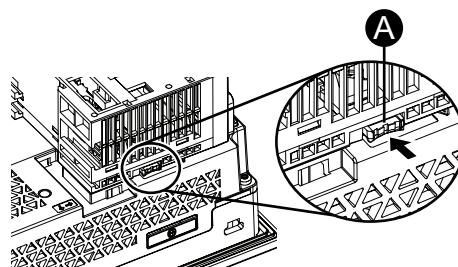
A. Capot de l'interface du module d'extension

3. Insérez le connecteur d'extension du module TM3 dans l'interface du module d'extension.



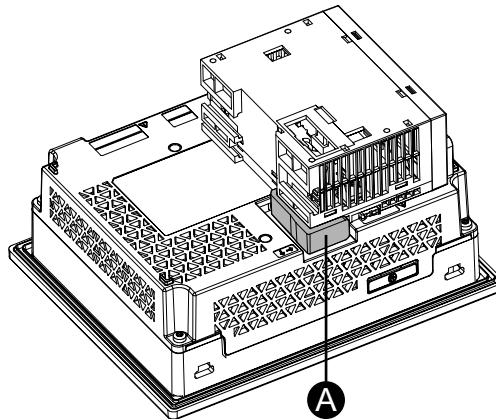
A. Interface du module d'extension

4. Appuyez sur le dispositif de verrouillage en haut du module TM3 pour fixer le module TM3.



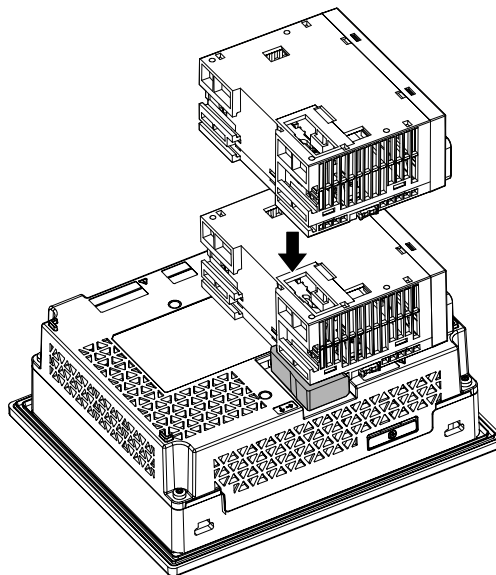
A. Système de verrouillage

- Fixez le crochet de fixation du module TM3 sur le chevauchement entre le module TM3 et ce produit. Accrochez la partie supérieure du crochet de fixation à ce produit et au module TM3, puis enfoncez la partie inférieure du crochet.

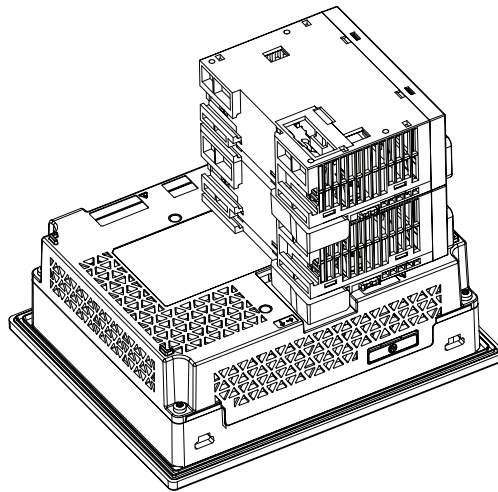


A. Crochet de fixation du module TM3

- Fixez le deuxième module TM3 au premier module TM3 et fixez-les à l'aide du bouton de verrouillage comme indiqué à l'étape 4.



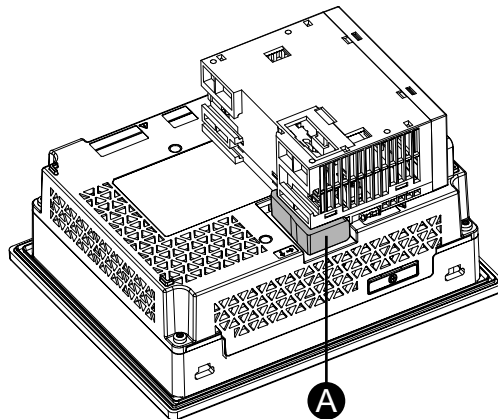
- Fixez le crochet de fixation du module TM3 au chevauchement entre les premier et deuxième modules TM3 de la même manière que celle décrite à l'étape 5.



Procédure de retrait du module TM3

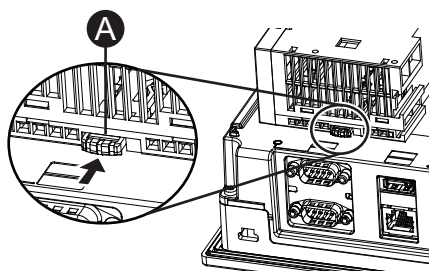
Cette section décrit comment retirer le module TM3 de l'arrière de ce produit.

- Placez le produit face vers le bas sur une surface plane et propre.
- Retirez le crochet de fixation du module TM3 de ce produit. Retirez d'abord le crochet de la partie inférieure.



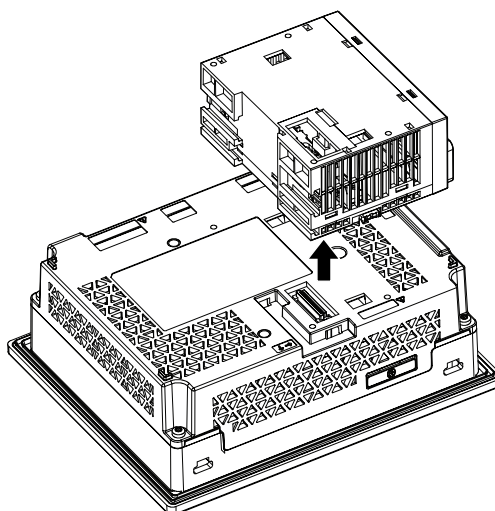
A. Crochet de fixation du module TM3

3. Enfoncez le dispositif de verrouillage situé sous le module TM3 pour le déverrouiller.



A. Système de verrouillage

4. Retirez le module TM3 de ce produit.



Maintenance

Contenu de ce chapitre

Nettoyage régulier	60
Points de contrôle périodique	60
Remplacement du joint d'installation	61
Remplacement de la batterie	61
Remplacement du rétroéclairage	63
Service après-vente	63

Nettoyage régulier

Nettoyage du produit

AVIS

RISQUE DE DETERIORATION DU MATERIEL

- Éteignez le produit avant de le nettoyer.
- N'utilisez pas d'objets durs ou pointus pour actionner l'écran tactile.
- N'utilisez aucun diluant, solvant organique ou acide fort pour nettoyer l'unité.

Le non-respect de ces instructions peut provoquer des dommages matériels.

Lorsque ce produit est sale, essuyez-le avec un chiffon doux et sec ou un chiffon doux imbibé uniquement d'eau et bien essoré.

NOTE: Lorsque le produit est très sale, trempez le chiffon doux dans de l'eau avec un détergent neutre, essorez le chiffon et essuyez le produit en évitant l'étiquette du produit.

Points de contrôle périodique

Environnement d'exploitation

- Est-ce que la température de l'air ambiant est comprise dans la plage spécifiée? Voir *Caractéristiques environnementales*.
- Est-ce que l'humidité de l'air ambiant est comprise dans la plage spécifiée? Voir *Caractéristiques environnementales*.
- L'atmosphère ambiante est-elle exempte de gaz corrosifs ?

En cas d'utilisation du produit dans un panneau, l'environnement d'ambiance correspond à l'intérieur du panneau.

Caractéristiques électriques

- La tension d'entrée est-elle appropriée? Voir *Caractéristiques électriques*.
- Tous les cordons d'alimentation et câbles sont-ils branchés correctement? Des câbles sont-ils desserrés ?
- Toutes les fixations de montage maintiennent-elles correctement l'unité en place ?
- Y a-t-il des griffures ou traces de saleté sur le joint d'installation?

Élimination de l'unité

Lors de l'élimination du produit, éliminez-le de manière appropriée et selon les normes relatives à l'élimination et le recyclage de la machinerie industrielle de votre pays.

Remplacement du joint d'installation

Le joint d'installation offre une protection contre la poussière et la moisissure. Le joint doit être inséré correctement dans la rainure conformément à la résistance à l'humidité pour le produit.

AVIS

VIEILLISSEMENT DU JOINT

- Contrôlez régulièrement l'état du joint selon l'environnement d'utilisation.
- Remplacez le joint au moins une fois par an ou dès l'apparition de fissures ou de traces de salissures.

Le non-respect de ces instructions peut provoquer des dommages matériels.

AVIS

RISQUE DE DETERIORATION DU MATERIEL

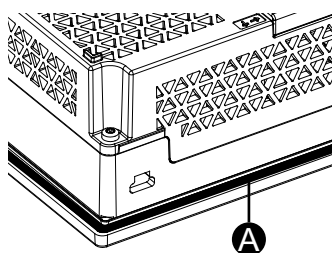
Assurez-vous de ne pas étirer le joint inutilement.

Le non-respect de ces instructions peut provoquer des dommages matériels.

Procédure de remplacement du joint d'installation

1. Placez le produit face vers le bas sur une surface plane et propre.
2. Retirez le joint du produit.
3. Mettez en place le nouveau joint dans le Display Module.

NOTE: Lors de l'utilisation d'un outil pour insérer le joint, assurez-vous que l'outil ne raccroche pas le joint caoutchouc et cause une déchirure.



A. Joint d'installation

Remplacement de la batterie

Ce produit utilise une batterie principale pour sauvegarder les données de l'horloge interne. Si la batterie est épuisée, les données d'horloge seront perdues. Utilisez uniquement la batterie de rechange pour ce produit (PFXZGEBT1).

⚡⚠ DANGER**RISQUE DE CHOC ELECTRIQUE, D'EXPLOSION OU D'ARC ELECTRIQUE**

- Suivez les procédures étape par étape pour remplacer la batterie de façon correcte et en toute sécurité.
- Avant de remplacer la batterie, mettez le produit hors tension.

Le non-respect de ces instructions provoquera la mort ou des blessures graves.

⚠ DANGER**RISQUE D'EXPLOSION, D'INCENDIE OU RISQUE CHIMIQUE**

- Utilisez uniquement la batterie de rechange identique pour ce produit.
- Ne causez pas de court circuit.
- Recyclez ou éliminez correctement les batteries usagées.
- Vous ne devez pas les recharger, les démonter ou les exposer à une température de plus de 80 °C (176 °F).
- Utilisez vos mains ou des outils isolés pour retirer ou remplacer une batterie.
- Maintenez une polarité correcte au moment d'insérer ou de connecter une batterie neuve.

Le non-respect de ces instructions provoquera la mort ou des blessures graves.

AVIS**PERTE DE DONNÉES**

- Remplacez régulièrement la batterie, tous les cinq ans, après avoir acheté ce produit.
- Insérez la batterie avant de rebrancher l'alimentation électrique.
- Seule une personne qualifiée doit remplacer la batterie.

Le non-respect de ces instructions peut provoquer des dommages matériels.

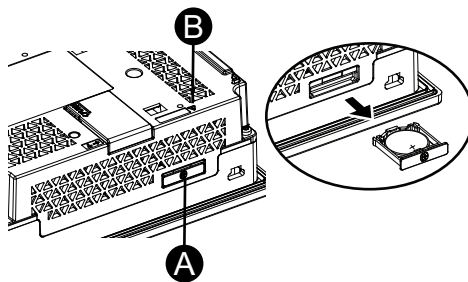
NOTE:

- Insérez la batterie avant de rebrancher l'alimentation électrique. Sinon, l'horloge ne fonctionnera pas correctement.
- Après avoir rebrancher le câble d'alimentation, réglez à nouveau l'horloge. Reportez-vous au manuel de votre logiciel d'édition d'écrans pour le réglage de l'horloge.

Procédure de remplacement de la batterie

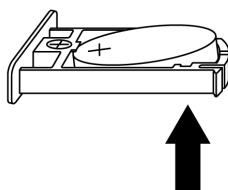
1. Coupez l'alimentation du produit.
2. Touchez le boîtier ou la connexion de masse pour décharger toute charge électrostatique de votre corps.
3. Placez le produit face vers le bas sur une surface plane et propre.

4. Ouvrez le compartiment de batterie en haut du produit.



- A. Compartiment de batterie
- B. Symbole d'alerte de sécurité (voir les messages de sécurité précédents)

5. Enlevez la batterie épuisée du plateau en touchant la batterie à partir du bas.



6. Placez la nouvelle batterie dans le plateau selon les marquages de polarité indiqués dans le compartiment et sur la batterie.
7. Insérez le plateau dans le compartiment de batteries.
8. Rebranchez le câble d'alimentation du produit.

Remplacement du rétroéclairage

Non remplaçable. Veuillez contacter le service clientèle.

Service après-vente

Pour en savoir plus sur le service après-vente, visitez notre Web.

<https://www.pro-face.com/trans/en/manual/1015.html>

Schneider Electric Japan Holdings Ltd.
Schneider Electric Osaka Building, 4-4-9 Kitahama, Chuo-ku, Osaka
541-0041
Japan

+ 81 (0) 6 6208 3133

www.pro-face.com

Les normes, spécifications et conceptions pouvant changer de temps à autre, veuillez demander la confirmation des informations figurant dans cette publication.

© 2024 – Schneider Electric Japan Holdings Ltd. Tous droits réservés

STC6000-MM01-FR.01