

STC6000 系列

硬件手册

STC6000-MM01-CS.01
01/2024

法律声明

本文档中提供的信息包含与产品/解决方案相关的一般说明、技术特性和/或建议。

本文档不应替代详细调研、或运营及场所特定的开发或平面示意图。它不用于判定产品/解决方案对于特定用户应用的适用性或可靠性。任何此类用户都有责任就相关特定应用场合或使用方面，对产品/解决方案执行或者由所选择的任何业内专家（集成师、规格指定者等）对产品/解决方案执行适当且全面的风险分析、评估和测试。

Pro-face 品牌以及本文档中涉及的施耐德电气及其附属公司的任何商标均是施耐德电气或其附属公司的财产。所有其他品牌均为其各自所有者的商标。

本文档及其内容受适用版权法保护，并且仅供参考使用。未经施耐德电气事先书面许可，不得出于任何目的，以任何形式或方式（电子、机械、影印、录制或其他方式）复制或传播本文档的任何部分。

对于将本文档 或其内容用作商业用途的行为，施耐德电气未授予任何权利或许可，但以“原样”为基础进行咨询的非独占个人许可除外。

对于本文档或其内容或其格式，施耐德电气有权随时修改或更新，恕不另行通知。

在适用法律允许的范围内，对于本档信息内容中的任何错误或遗漏，以及对本档内容的任何非预期使用或误用，施耐德电气及其附属公司不会承担任何责任或义务。

目录

安全信息	5
关于本书	6
网络安全	9
网络安全指南	9
概述	10
型号	10
装箱物品	10
认证与标准	12
联邦通讯委员会射频干扰声明 - 美国	13
危险位置安装 - 适用于美国和加拿大	13
设备连接	15
系统设计	15
附件	16
维护附件	17
部件标识与功能	18
部件标识	18
部件标识 (STC-6300TA)	18
LED 指示	19
状态 LED	19
以太网 LED	20
规格	21
一般规格	21
电气规格	21
环境规格	21
结构规格	22
功能规格	23
显示规格	23
触摸屏	23
内存	24
时钟	24
接口规格	24
各接口规格	24
接口连接	25
串行接口	25
DIO 接口	27
尺寸	35
外部尺寸 (STC-6300TA)	35
安装和连线	37
安装	37
集成到终端使用产品的注意事项	37
安装需求	37
面板开孔尺寸	39
安装步骤	39
拆卸步骤	41
电源接线	42
DC 电源线准备	42
如何连接 DC 电源线	43
电源注意事项	44

接地	45
USB 电缆紧固夹	46
连接 USB 电缆时的注意事项	46
加上 USB 电缆夹 A 型	46
卸下 USB 电缆夹 A 型	48
隔离设备安装步骤	48
到 DIO 连接器的接线	49
DIO 接口电缆准备	49
如何连接 DIO 电缆	50
安装扩展模块	51
TM3 模块安装步骤	51
TM3 模块拆卸步骤	53
维护	55
定期清洁	55
定期检查事项	55
更换安装垫圈	56
更换电池	56
更换背光灯	58
售后服务	58

安全信息

重要信息

在试图安装、操作、维修或维护设备之前，请仔细阅读下述说明并通过查看来熟悉设备。下述特定信息可能会在本文其他地方或设备上出现，提示用户潜在的危险，或者提醒注意有关阐明或简化某一过程的信息。



在“危险”或“警告”标签上添加此符号表示存在触电危险，如果不遵守使用说明，会导致人身伤害。



这是提醒注意安全的符号。提醒用户可能存在人身伤害的危险。请遵守所有带此符号的安全注意事项，以避免可能的人身伤害甚至死亡。

危险

危险表示若不加以避免,将会导致严重人身伤害甚至死亡的危险情况。

警告

警告表示若不加以避免,可能会导致严重人身伤害甚至死亡的危险情况。

小心

小心表示若不加以避免,可能会导致轻微或中度人身伤害的危险情况。

注意

注意用于表示与人身伤害无关的危害。

请注意

电气设备的安装、操作、维修和维护工作仅限于有资质的人员执行。施耐德电气不承担由于使用本资料所引起的任何后果。

有资质的人员是指掌握与电气设备的制造和操作及其安装相关的技能和知识的人员，他们经过安全培训能够发现和避免相关的危险。

关于本书

文档范围

STC6000 系列 是工业或工厂自动化系统中使用的 HMI (Human Machine Interface) 设备，本文档介绍它的规格、安装、操作和维护。本文档适用于设计系统或安装和维护组件的用户。

有效性说明

本文档适用于 STC6000 系列。

本文档中描述的产品特性旨在与上提供的特性相匹配 www.pro-face.com。作为我们持续改进的企业战略的一部分，我们可能随着时间的推移修改内容以提高清晰度和准确性。如果您发现本文档中的特性与 www.pro-face.com 上的特性存在差异，可考虑 www.pro-face.com 以包含最新信息。

注册商标

Microsoft® 和 Windows® 是 Microsoft Corporation 在美国和/或其它国家 (地区) 的注册商标。

QR Code 是 DENSO WAVE INCORPORATED 在日本和其他国家或地区的注册商标。

本手册中使用的产品名称可能是其各自拥有者的注册商标。

本文档的可用语言

本文档提供以下语言版本：

- 英语 (STC6000-MM01-EN)
- 日语 (STC6000-MM01-JA)
- 法语 (STC6000-MM01-FR)
- 德语 (STC6000-MM01-DE)
- 西班牙语 (STC6000-MM01-ES)
- 意大利语 (STC6000-MM01-IT)
- 中文 (STC6000-MM01-CS)
- 韩语 (STC6000-MM01-KO)

相关文档

您可以下载与本产品相关的手册，例如软件手册，下载位置为 Pro-face 下载页面 (www.pro-face.com/trans/en/manual/1085.html)。

有关非包容性或非敏感术语的信息

作为一家负责任、具有包容性的公司，Schneider Electric 不断更新其包含非包容性或非敏感术语的沟通方式和产品。但是，尽管我们做了这些努力，我们的内容仍可能包含某些客户认为不合适的条款。

关于产品的资讯

如果不依照制造商规定的方式使用设备，设备所提供的保护可能会削弱。

⚠️⚠️ 危险

电击、爆炸或电弧危险

- 在安装或卸载各种附件、硬件或者电缆之前或移除系统的任何护盖或元器件前，请先断开电源。
- 在安装或拆卸产品之前，从本产品 and 电源上拔下电源线的插头。
- 在有需要的地方和时候，务必使用具有合适额定电压的设备来检测是否断电。
- 装回并固定好系统的所有护盖或元件之后再给产品供电。
- 操作本产品时，只使用指定的电压。本产品设计使用 24 Vdc。在供电之前，务必检查您的装置是直接供电。
- 在 I 级 2 区 A、B、C 和 D 组危险环境中使用本产品时，将本产品安装到一个机柜中，防止操作员不使用工具即可触摸产品背面。

未按说明操作将导致人身伤亡等严重后果。

紧急报警指示器和关键系统功能要求采用冗余而独立的硬件保护和/或机械联锁装置。

电源重启时，请在关闭电源后至少等待 10 秒钟。如果本产品重新启动太快，则可能造成操作不正常。

如果屏幕无法正常读取 (例如，背光灯已坏的情况)，就可能造成功能识别困难，甚至无法识别功能。对于不立即执行便可能产生危险的功能 (例如，燃料用完)，必须通过本产品以外的设备提供。在机器控制系统设计中，应考虑背光灯失效，或操作员无法控制机器的可能性，或是控制机器过程中犯错的情况。

⚠️ 警告

失控

- 任何控制方案的设计者都必须考虑到控制路径可能出现故障的情况，并为某些关键控制功能提供一种方法，使其在出现路径故障时，以及出现路径故障后恢复至安全状态。紧急停止和越程停止、断电和重启都属于关键控制功能。
- 对于关键控制功能，必须提供单独或冗余的控制路径。
- 系统控制路径可包括通讯链路。必须对暗含的无法预料的传输延迟或链接失效问题加以考虑。
- 遵守所有事故预防规定和当地的安全指南。
- 为了保证正确运行，在投入使用前，必须对本产品的每次执行情况分别进行全面测试。
- 在机器控制系统设计中，必须考虑背光灯失效，或操作员无法控制机器的可能性，或是控制机器过程中出错的情况。

未按说明操作可能导致人身伤亡或设备损坏等严重后果。

有关详细信息，请参阅 NEMA ICS 1.1 (最新版) 中的“安全指导原则 - 固态控制器的应用、安装和维护”以及 NEMA ICS 7.1 (最新版) 中的“结构安全标准及可调速驱动系统的选择、安装与操作指南”或您特定地区的类似规定。

警告**意外的设备操作**

- 应用此产品要求在控制系统的设计和编程方面具有丰富的专业知识。只允许具有此类专业知识的人士对此产品进行编程、安装、改动和应用。
- 请遵守所有适用的安全标准以及当地法规和指令。

未按说明操作可能导致人身伤亡或设备损坏等严重后果。

警告**意外的设备操作**

- 请勿将此产品作为控制关键系统功能 (例如电机启动/停止或控制电源) 的唯一手段。
- 请勿将此设备作为通知紧急报警 (如设备过热或过电流) 的唯一通知设备。
- 只使用随本产品附带的软件。如果使用其它软件, 请在使用前确认操作和安全。

未按说明操作可能导致人身伤亡或设备损坏等严重后果。

下面列出了 LCD 面板的特性, 请不要将其视为不正常现象:

- LCD 屏幕显示某些图像时可能会出现亮度不均匀的现象, 或者在指定观看角度以外的地方观看时可能会看到不同的效果。在屏幕图像的两侧可能会出现拖影或串扰。
- LCD 屏幕像素可能包含黑白色斑, 颜色显示似乎有些改变。
- 遇到超过频率范围的震动和震动加速超出可接受的水平时, LCD 屏幕可能会部分变白。一旦震动条件消失, 屏幕变白问题即被解决。
- 长时间显示同一幅画面将可能导致切换画面时产生残影。
- 当在持续充满惰性气体的环境中长时间使用时, 面板的亮度可能会降低。为了防止面板亮度的退化, 应经常为面板通风。欲了解更多信息, 请联系客户支持。

<https://www.pro-face.com/trans/cn/manual/1015.html>

警告**严重的眼睛和皮肤伤害**

LCD 面板中的液体包含刺激物:

- 请避免皮肤直接接触此类液体。
- 在处理破损或易泄漏设备时, 请戴上手套。
- 不要在 LCD 屏幕附近使用尖锐的物体或工具。
- 接触 LCD 面板时要小心, 避免导致面板材料被刺穿、爆裂或破裂。
- 如果面板损坏, 其中流出的液体接触到皮肤, 请立即用清水冲洗至少 15 分钟。如果液体溅入眼睛, 立即用清水清洗至少 15 分钟, 然后到医院处置。

未按说明操作可能导致人身伤亡或设备损坏等严重后果。

注意**缩短面板使用寿命**

请定期改变屏幕图像, 不要长时间显示同一个图像。

不遵循上述说明可能导致设备损坏。

网络安全

网络安全指南

在安全的工业自动化和控制系统内使用本产品。全面保护组件(设备/装置)、系统、组织和网络免受网络攻击威胁需要多层网络风险缓解措施，及早发现意外，以及事件发生时的适当响应和恢复计划。有关网络安全的更多信息，请参阅 Pro-face HMI/IPC Cybersecurity Guide。

https://www.proface.com/en/download/manual/cybersecurity_guide

▲ 警告

系统可用性、完整性和保密性的潜在危害

- 首次使用时更改默认密码有助于防止未经授权访问设备设置、控制和信息。
- 禁用未使用的端口和缺省账户 (如果可行) 将有助于尽量减少恶意攻击的途径。
- 将已联网的设备布置在多层网络防御 (例如防火墙、网络分段、网络入侵检测和保护) 之后。
- 将最新的更新和修复程序应用到操作系统和软件。
- 使用网络安全最佳实践 (例如: 最小权限、职责分离) 可帮助防止未经授权的暴露、丢失、修改数据和日志、服务中断或意外操作。

未按说明操作可能导致人身伤亡或设备损坏等严重后果。

概述

此章节内容

型号	10
装箱物品	10
认证与标准	12
联邦通讯委员会射频干扰声明 - 美国	13
危险位置安装 - 适用于美国和加拿大	13

型号

型号列表

系列	型号名称	型号
STC6000 系列	STC-6300TA	PFXSTC6300TADDKE
		PFXSTC6300TADDCE

注: 所有型号后面可以跟任何字母或数字。

型号配置

下面介绍各型号配置。

数字位置										
1	2	3	4	5	6	7	8	9	10	
			(型号)			(系列)		(显示尺寸)		(类型)
PFX			STC			6		3: 5"		00: (标准)
11		12		13		14和更高				
(LCD)		(触摸屏)		(电源)		(可用软件及其他)				
T: TFT		A: 模拟量		D: DC		DKE: 数字输出漏型类型, GP-Pro EX DCE: 数字输出源型类型, GP-Pro EX				

全球代码

为每个 Pro-face 产品指定了一个通用代码作为全球型号。有关产品型号及其匹配全球代码的更多信息，请参阅以下 URL。

<https://www.pro-face.com/trans/en/manual/1003.html>

装箱物品

确认包装箱中包含此处列出的所有物品。

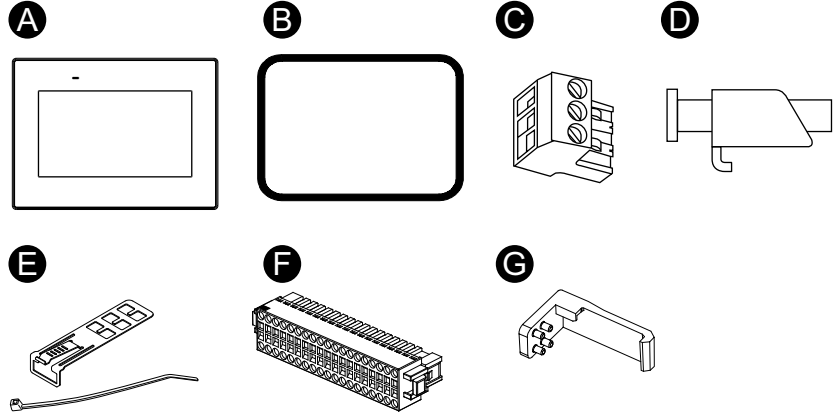
如果您发现有任何物品损坏或丢失，请立即联系客户支持。

▲ 警告

意外的设备操作

请勿使用损坏的产品或附件。

未按说明操作可能导致人身伤亡或设备损坏等严重后果。

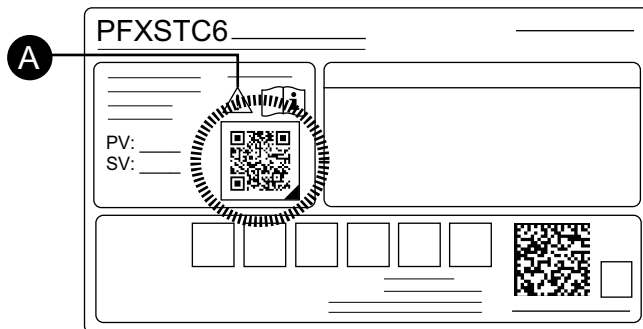


- A. STC-6300TA x 1
- B. 安装垫圈 (已装配在产品上) x 1
- C. 直流电源连接器 x 1
- D. 安装紧固件 x 4
- E. USB 电缆紧固夹 (A 型) x 1 套
- F. DIO 接头 x 1
- G. TM3 模块固定挂钩 x 1
- H. 警告/小心信息 x 1

产品修订和二维码

您可从设备产品标签上找到产品版本(PV)和软件版本(SV)。

您也可以使用产品标签上的二维码检查本手册的内容。确认下面二维码的位置和参考手册。



A. 该标志表示您可以通过二维码查阅本手册。

认证与标准

下列认证与标准可能包括尚未取得的认证与标准。请检查产品标记和以下URL以了解最新的取得状态。

<https://www.pro-face.com/trans/cn/manual/1002.html>

机构认证

- Underwriters Laboratories Inc., UL 61010-2-201和CSA C22.2 N°61010-2-201，适用于普通位置使用的工业控制设备
- Underwriters Laboratories Inc., UL 121201 和 CSA C22.2 N°213，适用于在I级 2区危险位置使用的工业控制设备
- 针对在区域 2 燃气/区域 22 灰尘中使用的 IECEx / ATEX
- EAC 认证 (俄罗斯、白俄罗斯、哈萨克)
- 商船队，遵循 IACS UR E10。

符合标准

欧洲：

CE

- 规程 2014/30/EU (EMC)

ATEX

- 规程 2014/34EU

UKCA

- 规则 SI 2016 No.1091
- 规则 SI 2016 No.1107

澳大利亚、新西兰：

- RCM

韩国：

- KC

危险物质

本产品的设计致力于符合以下环境法规，即使它可能没有完全符合：

- RoHS，规程2011/65/EU和2015/863/EU
- RoHS 中国，标准 GB/T 26572
- REACH 规则 EC 1907/2006

设备寿命终结 (WEEE)

本产品包含电子板，必须采用特定处理通道处置。本产品包含电池和/蓄电池，电量耗尽和产品寿命终结时必须回收进行处理（规程2012/19/EU）。

要取出产品电池和蓄电池，请参阅 维护。这些蓄电池重金属含量百分比未超出欧洲规程2006/66/EC规定的阈值。

KC 标志

기종별	사용자안내문
A급 기기 (업무용 방송통신기자재)	이 기기는 업무용(A급) 전자파적합기기로서 판매자 또는 사용자는 이 점을 주의하시기 바라며, 가정외의 지역에서 사용하는 것을 목적으로 합니다.

联邦通讯委员会射频干扰声明 - 美国

FCC 无线电干扰信息

根据联邦通信委员会 (FCC) 规则第 15 部分的规定，本产品经过测试，符合联邦通信委员会 (FCC) 对 A 级数字设备的限制。这些限制旨在提供合理的保护，防止商业、工业或企业环境中的有害干扰。本产品可产生、使用和辐射射频能量，如果不按照说明安装和使用，可能会对无线电通信造成干扰或受到干扰。要将应用中的电磁干扰可能性降至最低，请遵守以下两条规则：

- 安装和操作本产品时，使其辐射的电磁能量不足以对附近设备造成干扰。
- 安装和测试本产品，确保附近设备产生的电磁能量不会干扰本产品的运行。

▲ 警告
<p>电磁/无线电干扰，意外的设备操作</p> <p>检查电磁和无线电干扰。如果检测到干扰，请采取以下措施。</p> <ul style="list-style-type: none"> • 增大本产品与干扰设备之间的距离。 • 重新调整一下本产品 and 干扰设备的方位。 • 对于连接到本产品和干扰设备的电力和通讯线进行重新排布。 • 将本产品和干扰设备连接到不同的电源。 • 在将本产品连接到外设或其它计算机时。务必使用屏蔽电缆。 <p>未按说明操作可能导致人身伤亡或设备损坏等严重后果。</p>

任何未经权责机构批准的改动或修改，都可能使用户无法操作此产品。

危险位置安装 - 适用于美国和加拿大

总则

本产品适用于 I 级 2 区、A、B、C 和 D 组危险位置或非危险位置。在安装或使用本产品之前，确认危险位置认证显示在产品标签上。

注: 有些产品尚未被评定为适用于危险位置。务必根据产品标签和本手册使用产品。

⚠️⚠️ 危险**电击、爆炸或电弧危险**

- 在安装或卸载各种附件、硬件或者电缆之前或移除系统的任何护盖或元器件前，请先断开电源。
- 在安装或拆卸产品之前，从本产品 and 电源上拔下电源线的插头。
- 在有需要的地方和时候，务必使用具有合适额定电压的设备来检测是否断电。
- 装回并固定好系统的所有护盖或元件之后再给产品供电。
- 操作本产品时，只使用指定的电压。本产品设计使用 24 Vdc。在供电之前，务必检查您的装置是直接供电。

未按说明操作将导致人身伤亡等严重后果。

⚠️ 警告**爆炸危险**

- 请勿在 I 级 2 区 A、B、C 和 D 组以外的危险环境或位置使用本产品。
- 请勿使用可能会削弱对 I 级、2 区适用性的替换组件。
- 在危险位置安装或使用设备时，始终确认您的设备符合 UL 121201 或 CSA C22.2 No.213 确定的危险等级。
- 要为安装在 I 级 2 区危险位置的产品供电或取消其供电，必须采取以下一项措施：A) 使用位于危险环境外的开关，或 B) 使用经认证适合在 I 级 1 区危险区域使用的开关。
- 除非电源已关闭或确定操作区域无危险，否则请勿连接设备或断开设备的连接。这适用于所有连接，包括电源、接地、串行、并行和网络连接。
- 请勿安装我们或 OEM 制造的任何组件、设备或配件，除非它们也被认定为适用于 I 级 2 区 A、B、C 和 D 组位置。
- 绝不要在危险位置使用非屏蔽/未接地电缆。
- 仅使用非易燃性 USB 设备。
- 除非本手册中允许，否则请勿尝试安装、操作、修改、维护、保养或改造本产品。未经准许的操作会损害本产品 I 级、2 区操作的适用性。

未按说明操作可能导致人身伤亡或设备损坏等严重后果。

确保本产品被正确评定为适合此位置。如果目标使用位置目前没有级、区和组评级，则用户应向具有管辖权的相应机构咨询，以便能确定该危险位置的正确评级。

操作和维护

这些系统的设计符合相关火花易燃测试。

⚠️ 警告**爆炸危险**

除本手册中的其它说明以外，在危险位置安装本产品时还须遵照以下规则：

- 按照美国国家电气规范第 501.10 (B) 条 I 级 2 区危险位置之规定连线设备。
- 在适用于特定应用的机柜中安装本产品。

未按说明操作可能导致人身伤亡或设备损坏等严重后果。

设备连接

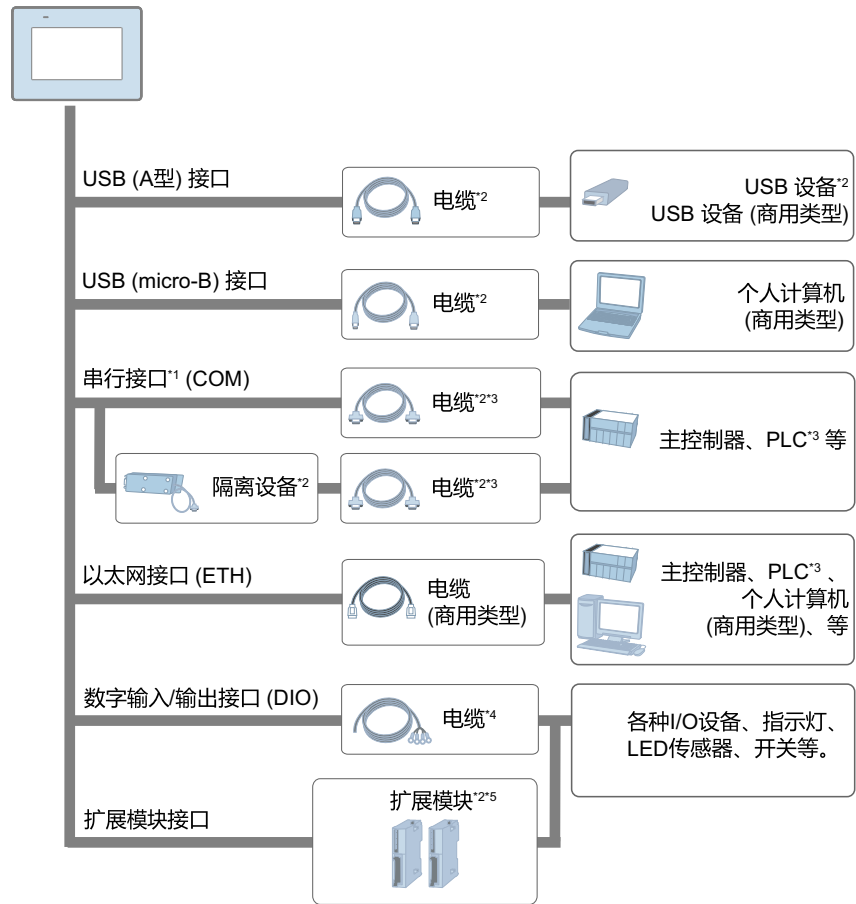
此章节内容

系统设计 15
附件 16

系统设计

本节介绍本产品和外围设备的系统配置。

注: 诸如串行和以太网接口的数量，因型号而异。请参阅 部件标识。



*1 要将它用作隔离端口，需要隔离设备。要使用 RS-232C 隔离设备，请将串口的 #9 引脚设置为 VCC。

*2 请参阅 附件。

*3 要了解如何连接控制器和其它类型的设备，请参阅画面编辑软件的相应设备驱动程序手册。

*4 用户自备。

*5 产品背面最多可连接两个 TM3 模块。可选附件可用于增加 TM3 的连接数。请参阅 安装扩展模块。

附件

产品可能会更改或停产，恕不另行通知。请查看我们的网站了解最新信息。
<https://www.proface.com.cn>

有关主机控制器和连接电缆，请参阅画面编程软件的相应设备驱动程序手册。

产品名称	产品编号	说明
串行接口		
RS-422 端子块转换适配器	PFXZCBADTM1	将串行接口 (D-sub 9 针插头) 的输出直接连接到 RS-422 端子块。
RS-232C 隔离设备	CA3-ISO232-01	将主机控制器连接到本产品并提供隔离 (RS-232C 和 RS-422 可转接)。
COM 端口转换适配器	CA3-ADPCOM-01	将可选 RS-422 通讯项目连接到串行接口。
端子块转换适配器	CA3-ADPTRM-01	将来自串行接口的输出与 RS-422 端子块相连。
USB (micro-B) 接口		
USB 传输电缆	PFXZUSCBMB2	用于将画面数据从 PC (A 型 USB) 传输到本产品 (USB micro-B) 的电缆。
USB (micro-B) 前端电缆	PFXZCIEXMB2	连接 USB 接口到前面板的加长电缆。
USB (A 型) 接口		
USB 电缆 (5 m)*1	FP-US00	连接 USB 打印机 (B 型)。
USB 前端电缆 (1 m)	CA5-USBEXT-01	连接 USB 接口到前面板的加长电缆。
A 型 USB 电缆夹 (1 个端口)	PFXZCBCLUSA1	夹紧来防止 USB 电缆断开 (USB A 型, 1 端口, 5 个夹具/组)。
USB-串行 (RS-232C) 转换电缆 (0.5 m)*1	CA6-USB232-01	将 USB 接口转换成串行接口 (RS-232C) 的电缆。
USB-串行 (RS-422/485) 转换适配器*1	PFXZCBCBCVUSR41	将本产品 (A 型 USB) 连接到外部装置 (RS-422/RS-485) 的适配器。
EZ 带灯开关*1	PFXZCCEUSG1	包含 5 个带灯开关的装置, 具有多个彩色 LED, 能通过 USB 与本产品轻松连接。
EZ 系列数字键盘*1	PFXZCCEUKB1	通过 USB 与本产品相连的数字小键盘。
带底座型 EZ 系列塔灯*1	PFXZCETWHA1	带底座、USB 连接型独立式 EZ 系列塔灯管安装架 3 段、Ø60、可发光、闪烁并配有蜂鸣器。
带底座安装架 EZ 系列塔灯*1	PFXZCETWW1	带底座安装架、USB 连接型独立式 EZ 系列塔灯 3 段、Ø60、可发光、闪烁并配有蜂鸣器。
EZ LAN 适配器	PFXZCGEUUE1	用于扩展以太网端口的 USB 适配器。
扩展模块接口		
Modicon TM3 模块*1	-*2	Modicon TM3 I/O 扩展模块。
其它		
屏幕保护膜	PFXZCBDS61	5.7 英寸屏一次性防污保护膜 (5 片/套)。
紫外线保护膜	PFXZCFUV61	5.7 英寸屏防紫外线保护膜 (1 片)。
环境保护膜	PFXZCBOP61	一次性环保罩, 用于 5.7 英寸屏幕 (1 片)。

*1 确保画面编程软件支持本产品。

*2 可用 TM3 模块型号取决于画面编辑软件。有关可用模块型号，请参阅您的画面编辑软件手册。

维护附件

产品名称	产品编号	说明
固定螺丝	PFXZC3AT1	安装扣件 (4 个/套)。
安装垫圈	PFXZHWG31	当产品安装在一个实心面板中时用于防尘和防潮 (1 个)。
DC 电源接头	CA5-DCCNM-01	用于连接 DC 电源电缆的连接器。
数据备份电池	PFXZGEBT1	备份时间数据使用的主要电池 (1 个)。
DIO 接口	PFXZC7CNXY321	用于连接外部 I/O 设备的连接器 (5 个/套)。
TM3 模块固定挂钩	PFXZHMSH1	TM3 模块固定挂钩 (1 个)。

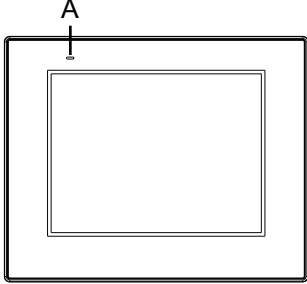
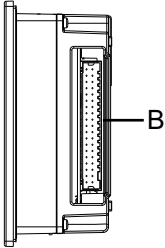
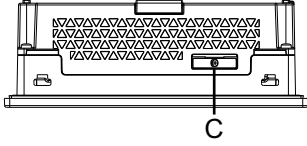
部件标识与功能

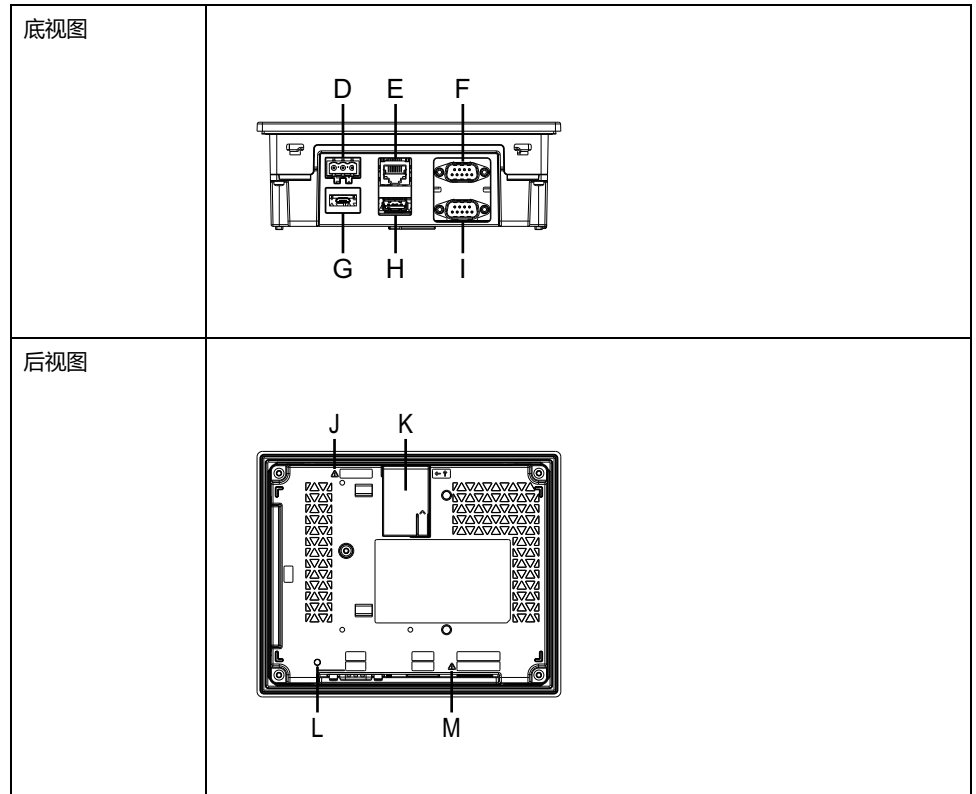
此章节内容

部件标识..... 18
 LED 指示..... 19

部件标识

部件标识 (STC-6300TA)

<p>正视图</p>	
<p>右视图</p>	
<p>顶视图</p>	



- A: 状态 LED
 - B: DIO 接口
 - C: 电池槽
 - D: 电源插头连接器
 - E: 以太网接口 (ETH)
 - F: CANopen 接口 (CAN)*1
 - G: USB (micro-B) 接口
 - H: USB (A 型) 接口
 - I: 串行接口 (RS-232C/422/485) (COM)
 - J: 安全警告符号*2
 - K: 扩展模块接口
 - L: CANopen LED*1
 - M: 安全警告符号*3
- *1 CANopen 通讯不可用。(CANopen 接口被保留。)
- *2 识别有关电池的安全信息，位于 更换电池。
- *3 识别有关电源接线的安全信息，位于 电源接线。

LED 指示

状态 LED

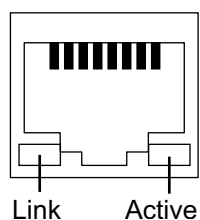
通电后，LED 的正常状态指示为: 红灯 > 闪烁橙色 > 绿灯。

颜色	指示灯	HMI 操作	逻辑运算
绿色	ON	离线	-
		操作中*1	RUN
	闪烁	操作中	停止
橙色	闪烁	软件启动	
红色	ON	电源接通。	
	闪烁	操作中	重大错误
-	OFF	断电状态。	

*1 即使产品操作为背光关闭 (待机模式)，LED 仍保持绿色。

有关其他 LED 指示，请参阅您的画面编辑软件手册。

以太网 LED



颜色	指示灯	说明
绿色 (Link)	ON	可以进行数据传输。
	OFF	无连接或错误
绿色 (Active)	闪烁	正在进行数据传输。
	OFF	无数据传输

规格

此章节内容

一般规格.....	21
功能规格.....	23
接口规格.....	24

一般规格

电气规格

额定输入电压	24 Vdc	
输入电压限制	19.2...28.8 Vdc	
电压骤降/短时中断抗扰度	5 ms 或更低 (在额定输入电压下)	
功耗	最大	11.3 W
	当外部设备不需要供电时	8 W
	屏幕关闭背光时 (待机模式)	5.6 W
浪涌电流	30 A 或更低	
抗干扰性能	干扰电压: 1,000 Vp-p, 脉冲持续时间: 1 μ s, 上升时间: 1 ns (经噪声模拟装置)	
电介质强度	1,000 Vac, 一分钟 (电源端与 FG 端之间)	
绝缘电阻	500 Vdc, 10 M Ω 或更多 (电源端与 FG 端之间)	

环境规格

在符合规定条件的区域使用和储存本产品。

注: 使用本产品的任何选项时, 请检查规格以了解适用于本产品的特殊条件和注意事项。

物理环境	
环境温度	0...50 °C (32...122 °F) ¹
存储温度	-20...60 °C (-4...140 °F)
环境湿度和存储湿度	10%...90% RH (无冷凝, 湿球温度 39 °C [102.2 °F] 或更低)
灰尘	0.1 mg/m ³ (10 ⁻⁷ oz/ft ³) 或更少 (非导电级别)
污染等级	用在污染程度为 2 的环境中
腐蚀性气体	无腐蚀性气体
大气压力 (工作海拔高度)	800...1,114 hPa (2,000 m [6,561 ft] 或更低)
机械环境	
抗振性能	符合 IEC/EN 61131-2 规范 5...9 Hz 单振幅 3.5 mm (0.14 in) 9...150 Hz 固定加速度: 9.8 m/s ² X、Y、Z 方向共 10 个周期 (约 100 分钟)
抗冲击性能	符合 IEC/EN 61131-2 规范 147 m/s ² 、X、Y、Z 方向 3 次

电气环境	
抗快速瞬变/爆发性	IEC 61000-4-4 2 kV: 电源端口 1 kV: 信号端口
抗静电放电	接触放电方式: 6 kV 非接触放电方式: 8 kV (IEC/EN 61000-4-2 3级)

*1 对于 ATEX/IECEX 安装，为 0 至 45 °C (32 至 113 °F)。温度等级 (T 代码): T4

⚠小心
<p>设备误操作</p> <ul style="list-style-type: none"> 请勿在空气中存在化学蒸气或化学物质的环境中使用或存放产品。化学物质指以下内容：A) 腐蚀性化学物质：酸、碱、含盐液体、B) 易燃化学物质：有机溶剂。 避免水、液体、金属和导线段进入面板内部。 <p>不遵循上述说明可能导致人身伤害或设备损坏。</p>

结构规格

接地	功能接地：接地电阻为 100 Ω 或更小，采用 2 mm ² (AWG 14) 以上的电线或您所在国家/地区适用的标准 (SG 和 FG 连接在产品内部)。
冷却方式	自然通风
结构 ^{*1}	IP65F、UL 50/50E、类型 1、类型 4X (仅在室内使用)、类型 12 或类型 13 (当妥善安装在机柜中时在前面板上)。
外部尺寸 (W x H x D)	169.5 x 137 x 60 mm (6.67 x 5.39 x 2.36 in)
面板开孔尺寸 (W x H) ^{*2,3}	156 x 123.5 mm (6.14 x 4.86 in) 面板厚度区域：1.6...5 mm (0.06...0.2 in)
重量	0.8 kg (1.76 lb) 以下

*1 产品的前面板安装在一个实心面板中，已按照与规格中所示标准相当的条件进行了测试。即使产品的耐受级别和这些标准值相当，原来在产品上没有影响的油类可能损害本产品。这种情况可能发生在有气态油存在或者有低粘度切割油长时间粘附本产品的区域。本产品的前面板保护膜或前盖玻璃剥落会导致积油进入本产品，建议采用单独的保护措施。同时，积油的存在，也可能造成前面板盖变形或腐蚀。因此，在安装本产品前，请确保产品的工作环境满足这些条件。

如果安装垫圈的使用时间过长，或从面板上拆除了安装垫圈，将无法提供原来的防护等级。要保持原来的防护等级，请务必定期安装更换。

*2 尺寸公差均为 +1/-0 mm (+0.04/-0 in) 且 R 角低于 R3 (R0.12 in)。

*3 即使安装面板的厚度在面板开孔尺寸建议的范围之内，由于面板材质、尺寸、本产品安装位置和其他设备等原因，面板也可能发生弯曲。因此，可能需要对安装表面进行加固。

注意**设备损坏**

- 确保本产品未与油类物质发生永久性的直接接触。
- 请勿过度用力或用硬物按压本产品的显示屏。
- 请勿用尖状物件 (如铅笔或螺丝刀的尖) 按压触摸屏。
- 请不要把设备直接暴露在太阳底下。

不遵循上述说明可能导致设备损坏。

注意**规格环境之外的存储或操作**

- 应将本产品存放于温度处在产品规格规定范围的区域内。
- 不要限制或阻挡本产品的通风槽。

不遵循上述说明可能导致设备损坏。

注意**衬垫老化**

- 根据操作环境要求，定期检查衬垫。
- 每年至少更换一次衬垫，或在出现明显划痕或脏污时尽快更换。

不遵循上述说明可能导致设备损坏。

功能规格

显示规格

显示屏类型	TFT 彩色 LCD
显示尺寸	5.7"
分辨率	640 x 480 像素 (VGA)
有效显示面积 (W x H)	115.2 x 86.4 mm (4.54 x 3.40 in)
显示颜色	262,144 种颜色 有关显示颜色的更多信息，请参阅画面编辑软件手册。
背光灯	白色LED(不可更换。请联系客户支持。)
背光灯工作寿命	50,000 小时或更长 (在 25 °C [77 °F] 下连续工作，背后照明灯亮度降至 25% 以前)
亮度控制	16 个级别 (触摸屏或软件调节)

触摸屏

触摸屏类型	电阻式 (模拟)
触摸点	单点触摸
触摸屏分辨率	1,024 x 1,024
触摸屏工作寿命	一百万次以上

触摸屏不支持两点触控 (多点触控)。如果您在触摸屏上触摸多个点，则操作可能就像您触摸了多点触控的中心点。

例如，如果您触摸触摸屏上的两个或多个点，并且触摸的中心是用于驱动系统的开关，则即使您认为没有直接触摸该开关，它也会像您触摸过那样操作。

警告

意外的设备操作

请勿触摸触控面板上两个或以上的点。

未按说明操作可能导致人身伤亡或设备损坏等严重后果。

内存

系统内存 ^{*1}	Flash EPROM 1 GB (操作系统、工程数据和其它数据)
备份内存	使用部分 Flash EPROM 作为备份区域。(最大可用容量 ^{*1} : 392 KB)

*1 可用内存数量取决于您的画面编辑软件。请参阅以下 URL。

<https://www.pro-face.com/trans/en/manual/1082.html>

时钟

RTC 精确度	±65 秒每月 (温度存在偏差且电源关闭)。
时钟数据备份	锂电池 (主电池, 可更换) 电池寿命: 5 年 (近似值)

操作条件和电池使用寿命的变化可导致每月 -380 秒至 +90 秒的时钟误差。如果您在计时至关重要的系统中使用本产品，请定期调整时钟。

如果电池电量耗尽，时钟数据将丢失。要更换电池，请参阅 [更换电池](#)。

接口规格

各接口规格

只使用安全特低电压 (SELV) 电路连接串行、USB 和以太网接口。

串行接口 COM1	
接头	D-Sub 9 针 (凸型)
异步传输	RS-232C/422/485
数据长度	7 位或 8 位
停止位	1 位或 2 位
奇偶校验	无、奇校验或偶校验
数据传输速度	2,400...115,200 bps, 187,500 bps (MPI)
USB (A 型) 接口	
接头	USB 2.0 (A 型) x 1
电源电压	5 Vdc ±5%

最大供应电流	500 mA
最大传输距离	5 m (16.4 ft)
USB (micro-B) 接口	
接头	USB 2.0 (micro-B) x 1
最大传输距离	5 m (16.4 ft)
以太网接口	
接头	模块插孔 (RJ-45) x 1
标准	IEEE802.3i/IEEE802.3u, 10BASE-T/100BASE-TX
DIO 接口	
输入和输出规格	有关输入和输出规格, 请参阅DIO 接口。

接口连接

线缆连接

▲ 警告

爆炸危险

- 在危险位置安装或使用设备时, 始终确认您的设备符合 UL 121201 或 CSA C22.2 No.213 确定的危险等级。
- 要为安装在 I 级 2 区危险位置的产品供电或取消其供电, 必须采取以下一项措施: A) 使用位于危险环境外的开关, 或 B) 使用经认证适合在 I 级 1 区危险区域使用的开关。
- 除非电源已关闭或确定操作区域无危险, 否则请勿连接设备或断开设备的连接。这适用于所有连接, 包括电源、接地、串行、并行和网络连接。
- 绝不要在危险位置使用非屏蔽/未接地电缆。
- 仅使用非易燃性 USB 设备。
- USB (micro-B) 接口只适合装置维护和设置期间的临时连接。
- 请勿在危险位置使用 USB (micro-B) 接口。

未按说明操作可能导致人身伤亡或设备损坏等严重后果。

2 区危险环境条例要求所有电缆连接必须有合适的电缆紧固夹和确定的互锁。由于本产品没有为其上面的 USB 连接 (USB micro-B 接口) 提供合适的电缆紧固夹, 因此, 请只使用非易燃性 USB 设备。当线缆的任何一端已通电时, 切勿连接或断开线缆。所有通讯电缆应包括机箱接地屏蔽。此屏蔽应包括铜辫和铝箔。D-sub 型接头外壳必须为金属导体 (如压铸锌合金), 接地屏蔽丝必须直接连接接头外壳。请勿使用屏蔽排扰线。

电缆的外径必须适合电缆接头紧固夹的内径, 以确保紧固夹牢靠。将 D-sub 接头连接到工作站上的匹配接头时, 务必拧紧接头两侧的螺丝。

串行接口

连接串行接口时的注意事项

该串口为非隔离式接口。

注: 若要了解关于如何连接控制器和其他类型设备的信息, 请参阅画面编辑软件的对应设备驱动器手册。

可以通过软件在 RS-232C 和 RS-422/RS-485 间切换通信方法。

SG (信号接地) 和 FG (机壳接地) 端子在产品内部进行连接。当串行接口为 D-Sub 时，将 FG 连接到外壳。

⚠️⚠️ 危险

电击和火灾

当使用 SG 端子将外部设备连接到本产品时：

- 确保在设置系统时没有形成接地回路。
- 当外部设备为非隔离式时，将 SG 端子连接到远程设备。
- 为减少电路损耗，请将 SG 端子接地。

未按说明操作将导致人身伤亡等严重后果。

⚠️ 小心

通信失败

- 请勿给所有连接的通讯端口造成太大压力。
- 将通讯电缆牢固地连接到安装面板或机柜。
- 使用带起重螺钉的 D-Sub 9 针连接器。

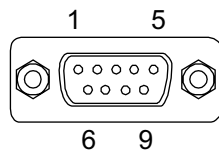
不遵循上述说明可能导致人身伤害或设备损坏。

注: 使用额定电流。

串行接口连接器 RS-232C

D-Sub 9 针凸型接头

产品侧:



插脚号	RS-232C		
	信号名称	方向	含义
1	CD	输入	载波检测
2	RD(RXD)	输入	接收数据
3	SD(TXD)	输出	发送数据
4	ER(DTR)	输出	数据终端就绪
5	SG	-	信号接地
6	DR(DSR)	输入	数据设置就绪
7	RS (RTS)	输出	请求发送
8	CS(CTS)	输入	可以发送
9	VCC	输出	+5 Vdc ±5% 输出 0.25 A ^{*1}
外壳	FG	-	机壳接地 (与 SG 共用)

*1 使用 RS-232C #9 引脚时，请使用软件启用 VCC。

推荐的带起重螺钉为#4-40 (UNC)。

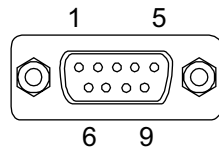
推荐:

- 电缆接口: 由欧姆龙公司生产的 XM3D-0921。
- 电缆护套: 由欧姆龙公司生产的 XM2S-0913。
- 固定螺丝 (#4-40 UNC): 由欧姆龙公司生产的 XM2Z-0073。

串行接口连接器 RS-422/485

D-Sub 9 针凸型接头

产品侧:



插脚号	RS-422/RS-485		
	信号名称	方向	含义
1	RDA	输入	接收数据 A (+)
2	RDB	输入	接收数据 B (-)
3	SDA	输出	发送数据 A (+)
4	ERA	输出	数据终端就绪 A (+)
5	SG	-	信号接地
6	CSB	输入	允许发送 B (-)
7	SDB	输出	发送数据 B (-)
8	CSA	输入	可能会发送 A (+)
9	ERB	输出	数据终端就绪 B (-)
外壳	FG	-	机壳接地 (与 SG 共用)

推荐的带起重螺钉为#4-40 (UNC)。

推荐:

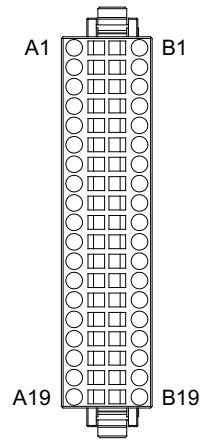
- 电缆接口: 由欧姆龙公司生产的 XM3D-0921。
- 电缆护套: 由欧姆龙公司生产的 XM2S-0913。
- 固定螺丝 (#4-40 UNC): 由欧姆龙公司生产的 XM2Z-0073。

DIO 接口

DIO 接口

38 针连接器 (型号:CA7-DIOCN5-01)

电缆连接端:



插脚号	信号名称	插脚号	信号名称
A1	IN1	B1	IN0 (CT0)* ¹
A2	IN3	B2	IN2 (CT1)* ¹
A3	IN5	B3	IN4 (CT2)* ¹
A4	IN7	B4	IN6 (CT3)* ¹
A5	IN9	B5	IN8
A6	IN11	B6	IN10
A7	IN13	B7	IN12
A8	IN15	B8	IN14
A9	NC	B9	COM
A10	漏型 : NC 源型 : +24 Vdc	B10	漏型 : +24 Vdc 源型 : +24 Vdc
A11	漏型 : 0 Vdc 源型 : NC	B11	漏型 : 0 Vdc 源型 : 0 Vdc
A12	OUT1 (PLS1, PWM1)* ²	B12	OUT0 (PLS0, PWM0)* ²
A13	OUT3 (PLS3, PWM3)* ²	B13	OUT2 (PLS2, PWM2)* ²
A14	OUT5	B14	OUT4
A15	OUT7	B15	OUT6
A16	OUT9	B16	OUT8
A17	OUT11	B17	OUT10
A18	OUT13	B18	OUT12
A19	OUT15	B19	OUT14

*1 括号 () 中的信号名称表示使用的计数器输入。

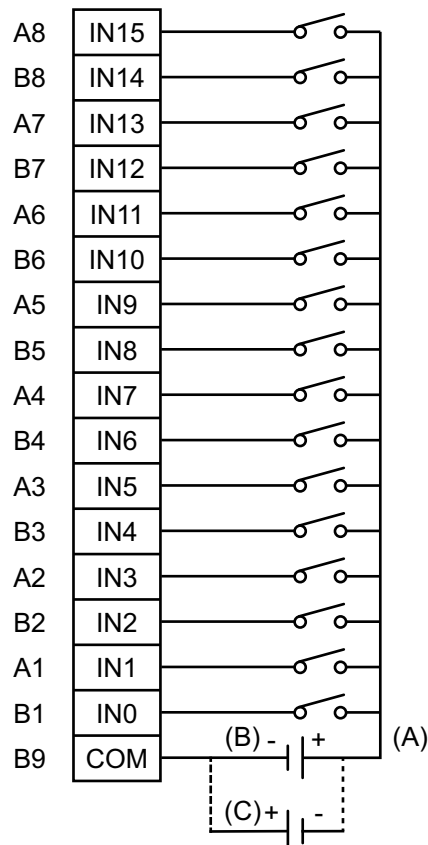
*2 括号 () 中的信号名称表示使用的脉冲输出或 PWM 输出。

数字输入规格

输入端子	IN0...IN15
额定电压	24 Vdc
最大允许电压	28.8 Vdc
输入类型	漏型/源型输入

额定电流		2.25 mA
输入电阻		10.7 kΩ
输入点数		16
公共线路		1
常见设计		16 点/1 个公共线路
操作范围	ON 电压	15...28.8 Vdc
	OFF 电压	0...5 Vdc
	ON 电流	2.25 mA
	OFF 电流	1.0 mA 或更低
过滤	正常输入	0.5 ms x N (N 为 0 至 40)
	高速计数器 (IN0、IN2、IN4、 IN6)	无, 4 μs, 或 40 μs
输入信号显示		无 LED 指示灯
状态显示		无
隔离		是
外部连接		38 针连接器 (在“输出”部分中使用)
电缆长度	正常输入	最大 50 m (164 ft)
	高速计数器/脉冲捕捉输入 (IN0、IN2、IN4、 IN6)	最大 10 m (33 ft)

输入电路

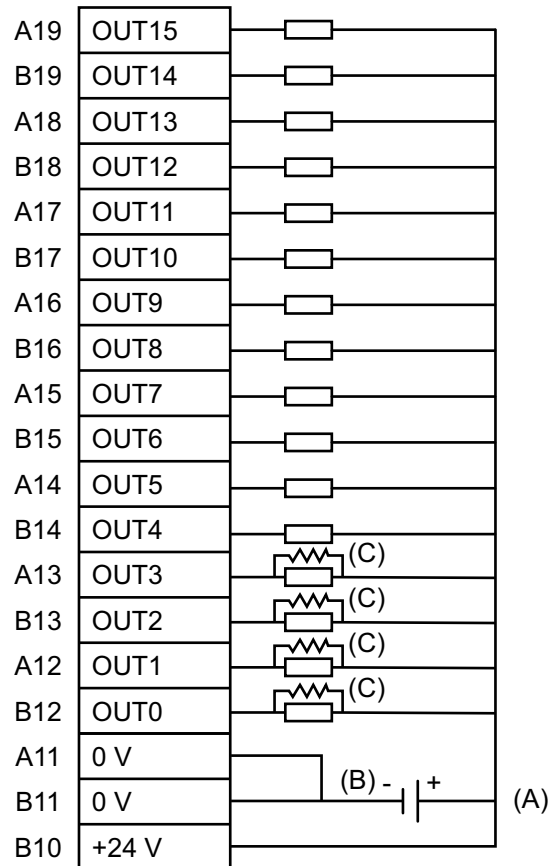


- A. 24 Vdc 外部电源
- B. 源型类型
- C. 漏型类型

数字输出规格

输出端子		OUT0...OUT3	OUT4...OUT15
额定电压	24 Vdc		
额定电压范围	20.4 Vdc...28.8 Vdc		
输出类型	PFXSTC6300TADDKE: 漏型输出 PFXSTC6300TADDCE: 源型输出		
最大负载电流	0.3 A/点, 总计 3.2 A		
最小负载电流	1 mA	1 mA (脉冲/PWM 输出不可用)	
输出电压降落	1.5 Vdc 或更低		
输出延迟时间	OFF 到 ON (输出为 24 Vdc, 200 mA)	5 μ s 或更低	50 μ s 或更低
	ON 到 OFF (输出为 24 Vdc, 200 mA)	5 μ s 或更低	50 μ s 或更低
输出类型	晶体管输出		
公共线路	2		
常见设计	8 点/ 1 个公共线路 x 2		
外部连接	38 针连接器 (在“输入”部分中使用)		
输出保护类型	输出不受保护		
输出点	16		
输出信号显示	无 LED 指示灯		
状态显示	无		
隔离	是		
外部电源	对于信号: 24 Vdc		
电缆长度	正常输出	最大 150 m (492 ft)	
	脉冲/PWM 输出	最大 5 m (16 ft)	

输出电路: 漏型类型



A. 24 Vdc 外部电源

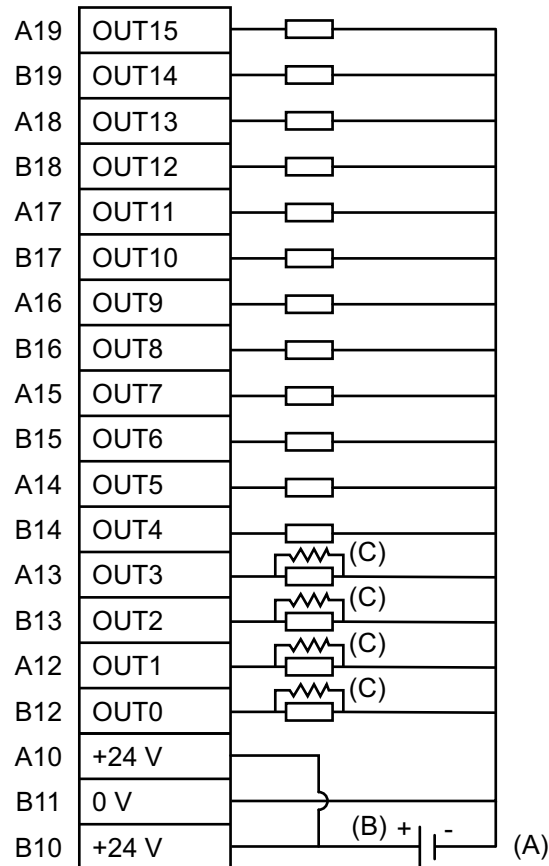
B. 漏型类型

C. 虚拟电阻*1

*1 (示例) 如果输出电流为 24 Vdc 50 mA，输出延迟时间 (OFF 到 ON) 为 1.5 μ s。如果需要更高的响应性或负载较轻，请安装一个外部虚拟电阻器以增加电流量。

注: 输出端子无电气保护。输出接线短路或连接不良可能会导致外部设备和本产品烧毁。如果存在电流超过输出额定值的风险，请在每个输出端子上连接相应的熔断器。

输出电路: 源型类型



A. 24 Vdc 外部电源

B. 源型类型

C. 虚拟电阻*1

*1 (示例) 如果输出电流为 24 Vdc 50 mA，输出延迟时间 (OFF 到 ON) 为 1.5 μ s。如果需要更高的响应性或负载较轻，请安装一个外部虚拟电阻器以增加电流量。

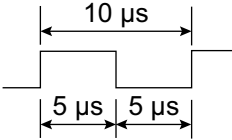
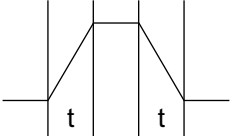
注: 输出端子无电气保护。输出接线短路或连接不良可能会导致外部设备和本产品烧毁。如果存在电流超过输出额定值的风险，请在每个输出端子上连接相应的熔断器。

高速计数器/脉冲捕捉输入规格

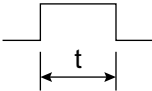
DIO 标准输入可用作高速计数器或脉冲捕捉输入。有关设置信息，请参阅您的画面编辑软件手册。

高速计数器

输入	24 Vdc 集电极开路	
	单相 (4 点)	2 相 (1 点或 2 点)
输入点数	CT0 (IN0), CT1 (IN2), CT2 (IN4), CT3 (IN6)	CT0 (IN0), CT1 (IN2) (成对使用) CT0: A 相, CT1: B 相 CT2 (IN4)、CT3 (IN6) (成对使用) CT2: A 相, CT3: B 相

最小脉冲宽度 (脉冲输入)		
计数速度 (上升、下降时间)	 <p>$t = 1 \mu\text{s}$ 或更低 (100 kpps)</p>	
阶段	单相	90 度相位差 2 相 信号 1 相+ 方向信号
高速计数频率	100 kpps	50 kpps
计数边界指定	可用	不可用
计数寄存器	32 位上/下计数器	
计数器模式更改	通过软件设置	
上/下限设置	不可用	
预载 - 预滤波	可用	
标记输入 (清除计数器值)	无	IN3、IN7

脉冲捕捉输入

输入	24 Vdc 集电极开路
输入点数	IN0, IN2, IN4, IN6
最小脉冲宽度 (脉冲输入)	输入信号 ON 宽度  $t = 5 \mu\text{s}$ 或更长

脉冲/PWM 输出规格

DIO 标准输出可用作脉冲或 PWM 输出。有关设置信息，请参阅您的画面编辑软件手册。

脉冲输出

输出点	4
输出方法	PLS0...PLS3 (OUT0...OUT3) ¹
负荷电压	24 Vdc
最大负载电流	50 mA/1 点
最小负载电流	1 mA
最大输出频率	高达 65 kHz/1 点 ¹

脉冲加速/ 减速速度	可用
导通占空比	50% ±10% (在 65 kHz) ²

*1 使用软件设置。

*2 如果输出频率较低，导通占空比错误 (10%) 将减少。

PWM 输出

输出点	4
输出方法	PWM0...PWM3 (OUT0...OUT3) ¹
负荷电压	24 Vdc
最大负载电流	50 mA/1 点
最小负载电流	1 mA
最大输出频率	高达 65 kHz/1 点 ¹
导通占空比	19...81% (在 65 kHz) ²

*1 使用软件设置。

*2 如果输出频率较低，导通占空比 (有效范围) 将放宽。

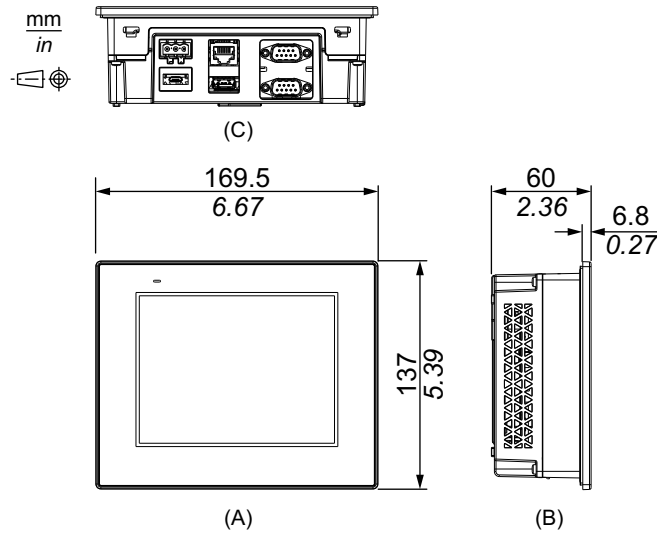
尺寸

此章节内容

外部尺寸 (STC-6300TA) 35

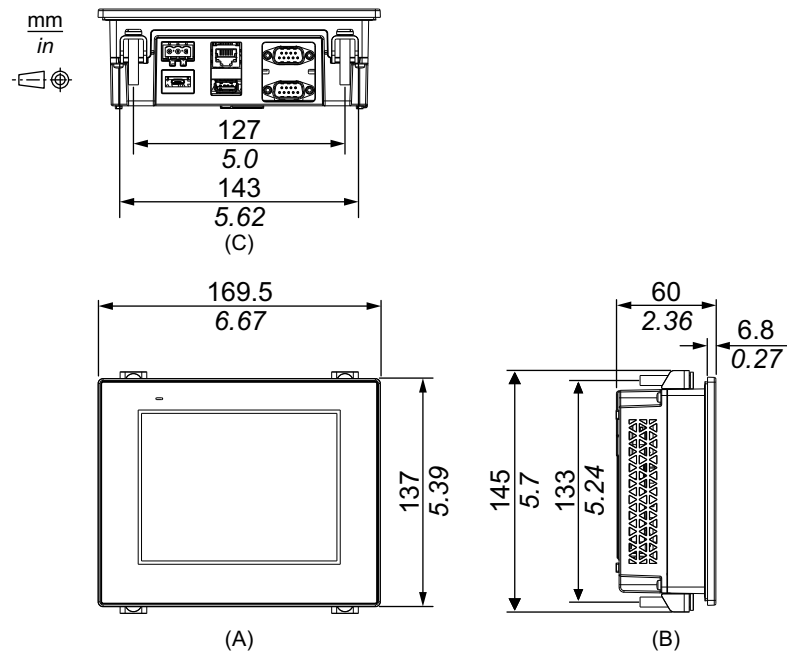
外部尺寸 (STC-6300TA)

外部尺寸



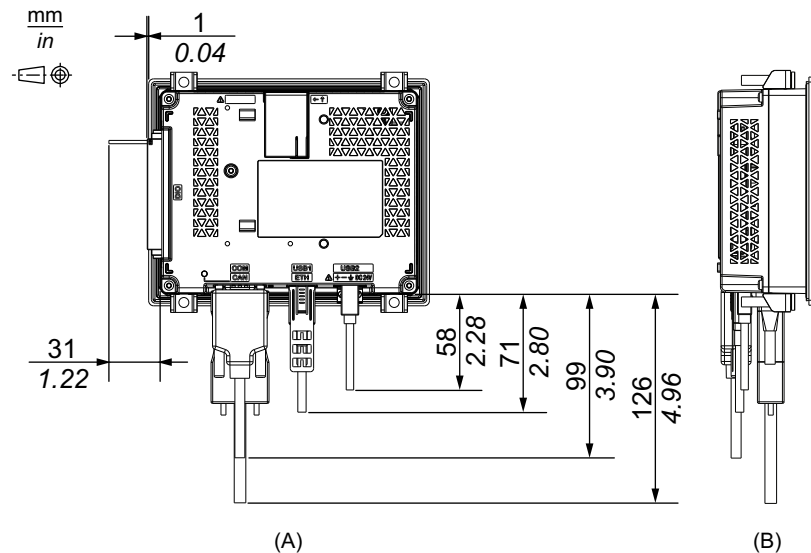
- A. 正视图
- B. 左视图
- C. 底视图

带安装扣件的尺寸



- A. 正视图
- B. 左视图
- C. 底视图

带电缆的尺寸



- A. 后视图
- B. 左视图

注: 以上所有值都是为允许电缆弯曲而设计。此处给出的尺寸都是典型值，具体尺寸取决于所采用的连接电缆类型。因此，它们仅供参考。

安装和连线

此章节内容

安装	37
电源接线	42
USB 电缆紧固夹	46
隔离设备安装步骤	48
到 DIO 连接器的接线	49
安装扩展模块	51

安装

集成到终端使用产品的注意事项

此产品适合在 IP65F、UL 50/50E、类型 1、类型 4X (仅在室内使用)、类型 12 或类型 13 机柜的平面上使用。

将此产品集成到终端使用产品时注意以下事项:

- 此产品的后面未被准许用作机柜。将此产品集成到终端使用产品时，务必将符合标准的机柜用作终端使用产品的整体机柜。
- 将本产品安装在具有足够机械强度的机柜中。
- 本产品不适合在户外使用。获得的 UL 认证仅限室内使用。
- 安装和操作本产品时使其前面板朝外。

注:

- 需要 0.5 N•m (4.4 lb-in) 的力矩。
- IP65F 不是 UL 认证的一部分。

安装需求

▲警告

对外围设备的危险影响

本产品必须安装在距磁罗盘至少 5 m (16.4 ft) 的地方。

未按说明操作可能导致人身伤亡或设备损坏等严重后果。

▲小心

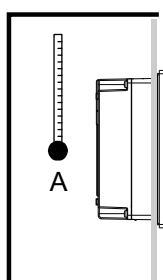
烧伤风险

请勿在运行期间触摸挡板或后壳。

不遵循上述说明可能导致人身伤害或设备损坏。

- 检查安装面板或机柜表面是否平坦、状况良好且无参差不齐的边缘。可以在安装面板内的开孔处加上金属加固条以增强稳固性。
- 根据需要的承载强度确定安装面板的厚度。即使安装面板的厚度在面板开孔尺寸建议的范围之内，由于面板材质、尺寸、本产品安装位置和其他设备等原因，面板也可能会发生弯曲。因此，可能需要对安装表面进行加固。

- 检查环境温度和环境湿度是否在环境规格的指定范围内。当在机柜或机箱中安装本产品时，“环境温度”是指机柜或机箱的内部和外部温度。

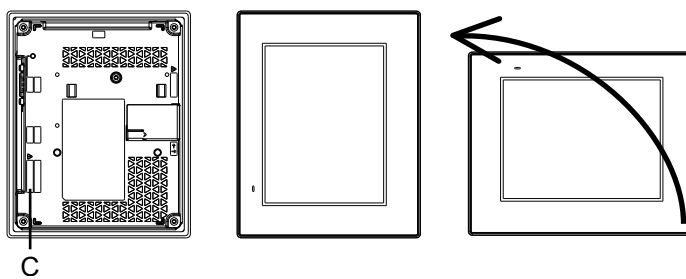


A. 内部温度

B. 外部温度

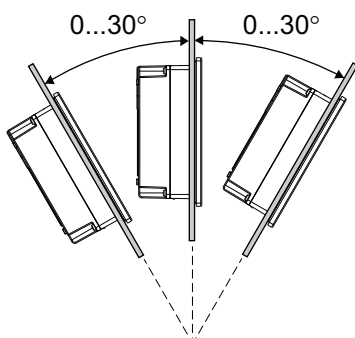
- 请确保周围设备的散热不会导致本产品超出其标准工作温度。
- 当将本产品纵向安装时，请将产品的右侧朝上放置。即，DC 电源接头侧需要朝下放置。

注：纵向安装时，确保您的画面编辑软件支持此功能。

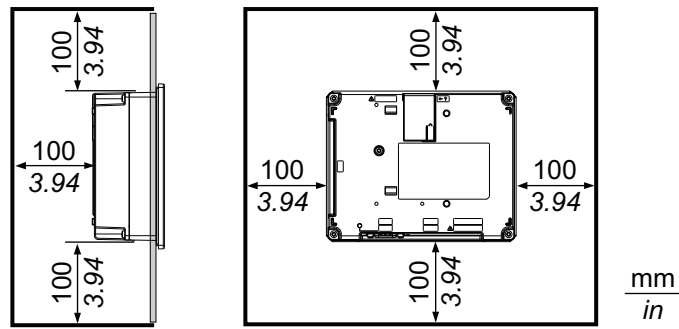


C. 电源接口

- 在倾斜位置安装本产品时，面板表面的倾斜度不得超过 30° 。



- 为方便维护、操作及更好地通风，安装本产品时请与相邻物体及其他设备间至少留出 100 mm (3.94 in) 的空隙，如下图所示：



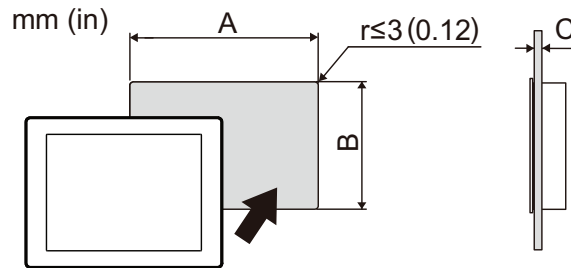
压差

在应用和安装本产品时，务必采取措施消除安装本产品的机柜内外之间的任何压差。机柜内压力较高可能导致显示器前膜脱层。即使机柜内的压差很小，也会作用于大面积膜上，从而产生足够的力使膜脱层，从而导致触摸能力失效。当在不同的房间有多个风扇和通风机以不同速率使空气流动的应用中，常常会出现压差。请采用以下技术以确保本产品的功能不受此错误应用的影响：

1. 密封机柜内的所有导管连接，特别是导管通向其他可能处于不同压力的房间时。
2. 适用时，可在机柜底部安装一个小排气孔，以平衡内外压力。

面板开孔尺寸

根据面板开孔尺寸，在面板上开出一个安装孔。



A	B	C
156 mm (+1/-0 mm) (6.14 in [+0.04/-0 in])	123.5 mm (+1/-0 mm) (4.86 in [+0.04/-0 in])	1.6...5 mm (0.06...0.2 in)

安装步骤

本节介绍如何将本产品安装到面板上。

⚠⚠ 危险

电击、爆炸或电弧危险

- 在安装或卸载各种附件、硬件或者电缆之前或移除系统的任何护盖或元器件前，请先断开电源。
- 在安装或拆卸产品之前，从本产品 and 电源上拔下电源线的插头。
- 在有需要的地方和时候，务必使用具有合适额定电压的设备来检测是否断电。
- 装回并固定好系统的所有护盖或元件之后再给产品供电。
- 操作本产品时，只使用指定的电压。本产品设计使用 24 Vdc。在供电之前，务必检查您的装置是直接供电。
- 在 I 级 2 区 A、B、C 和 D 组危险环境中使用本产品时，将本产品安装到一个机柜中，防止操作员不使用工具即可触摸产品背面。

未按说明操作将导致人身伤亡等严重后果。

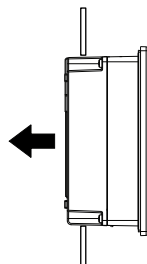
注意

设备损坏

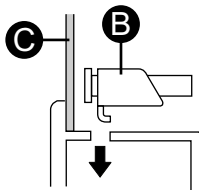
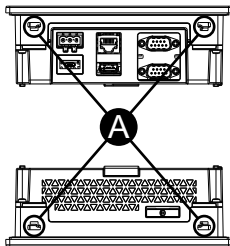
- 务必使用安装垫圈。
- 当您正在安装或取出固定螺丝时将产品稳定固定在面板开孔内。

不遵循上述说明可能导致设备损坏。

1. 将产品正面朝下放置在干净、平坦、水平的表面上。
2. 请检查产品垫圈已稳妥地插入显示面板框四周的挡板凹槽中。
注: 除具有防水功能外还可吸收振动，务必使用安装垫圈。要了解如何更换安装垫圈，请参阅更换安装垫圈。
3. 根据本产品的面板开孔尺寸，在面板上开出一个安装孔，然后将产品从正面安装到面板。

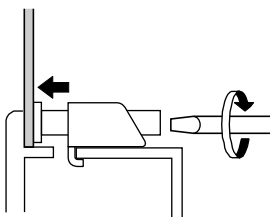


4. 将安装扣件拉钩插入到本产品的插入槽。



- A. 插入槽
- B. 固定螺丝
- C. 安装面板

5. 按顺时针方向，用螺丝刀拧紧安装扣件螺钉。需要 0.5 N·m(4.4 lb-in) 的力矩。



拆卸步骤

本节介绍如何从面板上卸下本产品。

⚠️⚠️ 危险

电击、爆炸或电弧危险

- 在安装或卸载各种附件、硬件或者电缆之前或移除系统的任何护盖或元器件前，请先断开电源。
- 在安装或拆卸产品之前，从本产品 and 电源上拔下电源线的插头。
- 在有需要的地方和时候，务必使用具有合适额定电压的设备来检测是否断电。

未按说明操作将导致人身伤亡等严重后果。

⚠小心

伤害风险

从面板上卸下时不要跌落产品。

- 在取出固定螺丝后请按住设备。
- 请使用双手。
- 按拉钩时，注意不要夹到手指。

不遵循上述说明可能导致人身伤害或设备损坏。

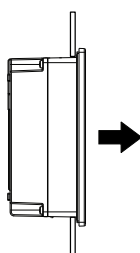
注意

设备损坏

- 当您正在安装或取出固定螺丝时将产品稳定固定在面板开孔内。
- 为避免损坏，请在按住拉钩时卸下本产品，或确保防坠锁不会碰到面板。

不遵循上述说明可能导致设备损坏。

1. 松开安装扣件的螺丝，并将其拆下。
2. 慢慢地从面板上卸下本产品。

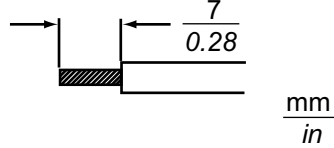


电源接线

DC 电源线准备

- 确保地线在规格上与电源线相同或比电源线线径更大。
- 不要在电源线中使用铝线。
- 如果单根线的两端绞合不正确，则电线可能造成短路。将电线插入连接器时，按住打开按钮并在按下内部弹簧的同时插入电线。或者，您也可以压接并插入引脚端子或插芯端子。
- 导线类型为实心或绞合型。
- 使用 75 °C (167 °F) 或更高额定值的铜线。
- 使用直流电时，请使用安全特低电压 (SELV) 电路和限能 (LIM) 电路。

电源线截面积	0.75...2.5 mm ² (18...13 AWG)*1
导体类型	实心或绞合线

导体长度	
推荐使用的螺丝刀	平头螺丝刀 (规格 0.6 x 3.5 mm)

*1 为兼容 UL 标准，请使用 AWG 14 或 AWG 13。

如何连接 DC 电源线

⚠⚠ 危险

电击、爆炸或电弧危险

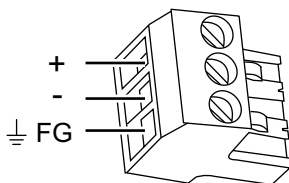
- 在安装或卸载各种附件、硬件或者电缆之前或移除系统的任何护盖或元器件前，请先断开电源。
- 连接本产品的电源端子时断开电源。
- 在有需要的地方和时候，务必使用具有合适额定电压的设备来检测是否断电。
- 装回并固定好系统的所有护盖或元件之后再给产品供电。
- 操作本产品时，只使用指定的电压。本产品设计使用 24 Vdc。在供电之前，务必检查您的装置是直接供电。
- 由于本产品不带电源开关，请确保先连接一个电源开关后再将电源接入到产品。
- 务必对本产品的 FG 端子接地。

未按说明操作将导致人身伤亡等严重后果。

注:

- SG 和 FG 端子在产品内部进行连接。
- 当连接好功能接地 (FG) 端子后，确保将电线接地。如果不接地，本产品将引起过大的电磁干扰。

直流电源连接器



+	24 Vdc
-	0 Vdc
FG	功能接地 (将 FG 端子正确连接到接地端。)

注: 型号 CA5-DCCNM-01 (或 Phoenix Contact 的 MSTB2,5/3-ST-5,08)

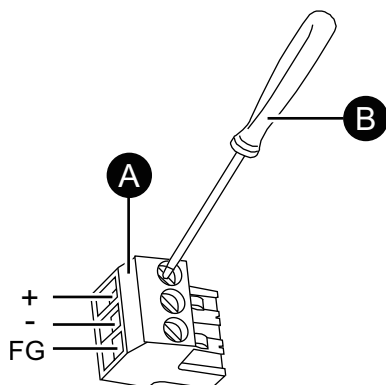
连接步骤

1. 请确认电源线没有连接到电源上。
2. 检查额定电压。

3. 从本产品上取下直流电源接头。
4. 剥去电源线的外皮，绕卷电线端头。
5. 将每线电源线插入到对应的孔内。拧紧 DC 电源接口的螺丝以将导线固定到位。

注:

- 需要 0.56 N·m (5 lb-in) 的力矩。
- 请勿焊接电缆连接线。



A. 直流电源连接器

B. 平头螺丝刀 (规格 0.6 x 3.5 mm)

6. 插入全部三条电源线后，将 DC 电源接头插回本产品。

电源注意事项

⚠ 危险

短路、火灾或意外的设备操作

- 先将本产品安装并固定到安装面板或机柜中，然后再连接电源和通讯线路。
- 将电源线牢固地连接到安装面板或机柜。
- 避免对电源线过度用力。

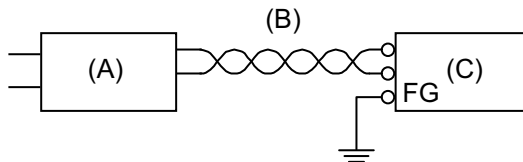
未按说明操作将导致人身伤亡等严重后果。

- 本产品的电源线不应与主电路线(高电压，大电流)电源线、输入输出信号线靠近或捆扎在一起，且各个系统应相互分开。如果电源线的连接不能采用单独的系统，输入/输出线请使用屏蔽电缆。
- 建议为本产品配备独立的直流电源。(直流电源应靠近产品，双绞线应尽可能短)。
- 为降低干扰，请将铁芯连接到电源线。

电源连接

- 使用直流电时，请使用安全特低电压 (SELV) 电路和限能 (LIM) 电路。

- 如果电压变化超出规定的范围，请连接稳压电源。

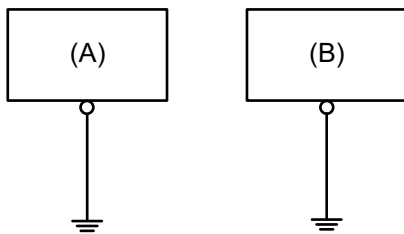


- A. 稳压电源
- B. 双绞线
- C. 本产品

接地

独立接地

务必将 FG (功能接地) 端子接地。务必如下所示，将本产品与其它设备的 FG 分开。



- A. 本产品
- B. 其它设备

注意事项

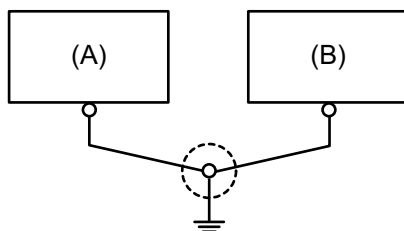
- 确保接地电阻不超过 100 Ω。*1
- FG 电缆的横截面积须大于等于 2 mm² (AWG14)*1。请确保连接点尽量靠近本产品，导线尽可能短。当接地线较长时，请用粗线代替细线，并将导线插入电缆槽中。
- SG 和 FG 端子在产品内部进行连接。当将 SG 线连接其他设备时请确保没有形成接地回路。

*1 请遵守当地法规和标准。

公共接地

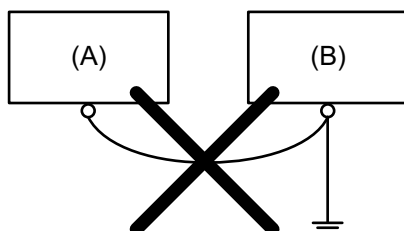
如果设备没有正确接地的话，将引起电磁干扰。电磁干扰有可能导致通讯丢失。如果无法连接到独立接地端，请如下面配置所示使用公共接地端。请勿使用公共接地的任何其它配置。

正确接地



- A. 本产品
- B. 其它设备

错误接地



- A. 本产品
- B. 其它设备

USB 电缆紧固夹

连接 USB 电缆时的注意事项

▲ 警告

爆炸危险

- 确保电源、输入和输出 (I/O) 接线符合 I 级、2 区类布线方式。
- 请勿使用可能会削弱对 I 级、2 区适用性的替换组件。
- 电路通电时，请勿断开设备，除非知道该区域没有达到易燃水平。
- 把任何连接器连接到产品或从产品中拔下之前，请一定要先关闭电源。
- 确保电源、通讯和附件连接没有让端口承受过多压力。考虑振动环境。
- 将电源线、通讯电缆和外部附件电缆牢固地连接到面板或机柜。
- 仅使用商业提供的 USB 线。
- 仅使用非易燃性配置。
- 适用于 I 级 2 区, A, B, C 和 D 组危险环境。
- 在使用 USB 接口前请确认 USB 电缆紧固夹已安装在 USB 电缆上。

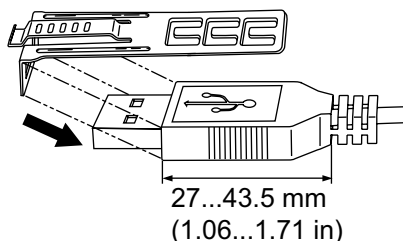
未按说明操作可能导致人身伤亡或设备损坏等严重后果。

加上 USB 电缆夹 A 型

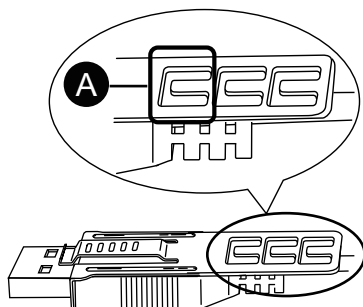
使用 USB 设备时，在 USB 接口处安装 USB 电缆紧固夹，可防止 USB 电缆松脱。

注：操作时请注意您的手指。因为夹具的边缘很锋利。

1. 将夹子装在 USB 接头外壳上标有  标志的位置，使两者重叠。该夹子适用于长度为 27 至 43.5 mm (1.06 至 1.71 in) 的 USB 接头。

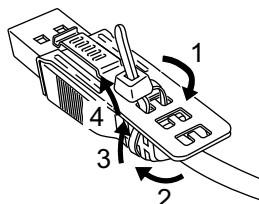


2. 请将夹子与 USB 电缆接头的外壳对齐。调整夹子开孔的位置。为了确保稳定性，请选择最靠近接头外壳基座的开孔。



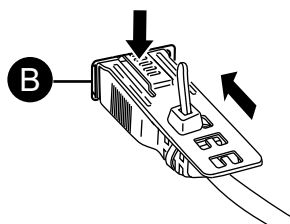
A. 供束条穿过的开孔

3. 如图所示，将束条穿过夹子开孔，环绕USB电缆后再穿过束条头。这样就夹子装在了USB电缆上。



注:

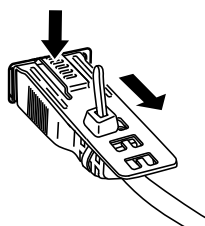
- 请事先检查束条头的方向并确认其位置正确，使USB电缆穿过束条环，而束条可以穿过束条头。
 - 附带的束条若有损坏，可换用 PFXZCBCLUSA1或宽4.8 mm (0.19 in)、厚1.3 mm (0.05 in)的其他商用型束条。
4. 按下夹子上的搭扣，将步骤 3 中的电缆完全插入 USB 主机接口。确认夹子搭扣已将USB电缆锁紧在本产品上。



B. A 型 USB 接口

卸下 USB 电缆夹 A 型

按住夹子搭扣，拔下 USB 电缆。



隔离设备安装步骤

您可以将隔离设备或 USB/RS-422/485 转换适配器安装到本产品后面或安装面板。使用隔离设备或 USB/RS-422/485 转换适配器时，有关诸如设置等详情，请参阅产品手册。

⚠️⚠️ 危险

存在电击或爆炸的危险

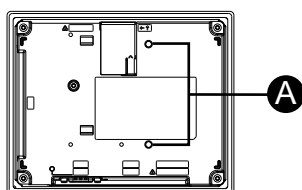
在将隔离设备或 USB/RS-422/485 转换适配器连接到本产品前，请确认本产品的电源已完全关闭。

未按说明操作将导致人身伤亡等严重后果。

注:

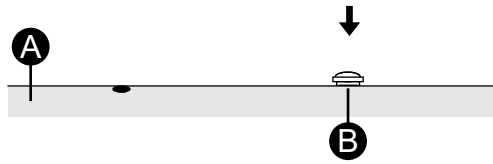
- 将隔离设备或 USB/RS-422/485 转换适配器安装到稳定的表面上。
- 请勿使隔离设备或 USB/RS-422/485 转换适配器悬挂在导线上。
- 注意导线位置。导线重叠可能会造成噪音。
- 将 USB/RS-422/485 转换适配器安装到本产品与以下步骤相同。

1. 检查本产品后面两个螺钉孔的位置。



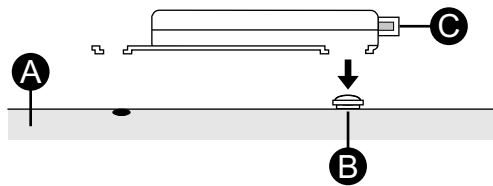
A. 螺钉孔

- 将隔离设备中附带的两个安装螺钉中的一个安装到本产品。使用 0.5 N·m (4.4 lb-in) 的扭矩。



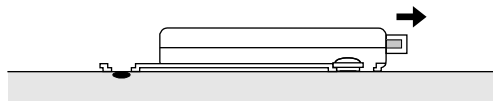
- A. 本产品
- B. 安装螺钉

- 将隔离设备装到本产品。

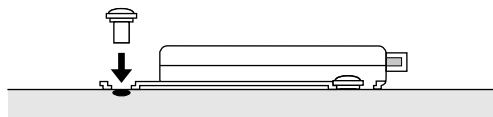


- A. 本产品
- B. 安装螺钉
- C. 隔离设备

- 按箭头方向滑动隔离设备，使隔离设备被步骤 2 中的螺钉钩住。



- 用另一颗安装螺钉将隔离设备固定到位。使用 0.5 N·m (4.4 lb-in) 的扭矩。

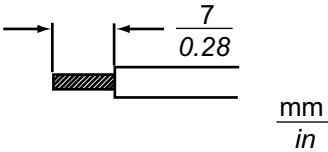


到 DIO 连接器的接线

DIO 接口电缆准备

- 如果电线末端未正确绞合，电线可能造成短路。
- 请根据需要剥除一定长度的绝缘层。如果剥线长度太长，导电部分可能会从电线插入口突出，并可能导致触电或其他电线短路。如果剥线长度太短，接线触点可能不是良导体。
- 请勿焊接绞线。这可导致接触不良。
- 接线时，请注意接线方式、安装位置和方向，尽量减少连接器上的应力。使用电缆夹将电缆固定在产品附近，并松散地放置，以免在连接器上施加压力。

- 连接器具有弹簧夹。

DIO 电缆截面积	0.20...0.82 mm ² (AWG 24...18) (UL1015 或 UL1007)
导体类型	绞线
导体长度	
推荐使用的螺丝刀 ^{*1}	叶片厚度：1.5 mm (0.06 in) 叶片宽度：2.4 mm (0.09 in)

*1 螺丝刀尖应为所示的一字型，以便进入狭窄的连接器孔。螺丝刀头形状必须为 DIN5264A 且符合标准 DN EN60900。

螺丝刀头形状

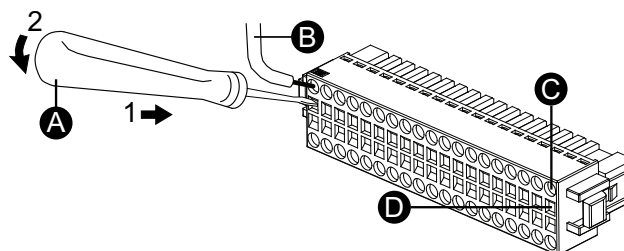


如何连接 DIO 电缆

注:

- 将平头螺丝刀插入大约 4 mm。强行插入可能会破坏连接器的内部，导致接触不良。
- 请勿在工具插入孔内旋转螺丝刀的刀刃。

1. 将螺丝刀沿对角线插入 DIO 接头的工具插入孔。
2. 插入螺丝刀，使其与中心壁垂直。
3. 相邻的电线插入孔打开。在平头螺丝刀仍然插入的情况下，将电线插入电线插入孔。



- A. 螺丝刀
- B. 导线
- C. 电线插入孔
- D. 工具插入孔

4. 从工具插入孔中取出平头螺丝刀。电线插入孔关闭，电线被固定。
拆卸电线时，请将平头螺丝刀插入相应的工具插入孔，按照步骤 1 和 2 来拆卸电线。
5. 将接好线的 DIO 接头直接插入本产品的 DIO 接口。

▲ 警告

意外的设备操作

在工程数据传输到产品完成之前，请勿打开外部 I/O 设备。

未按说明操作可能导致人身伤亡或设备损坏等严重后果。

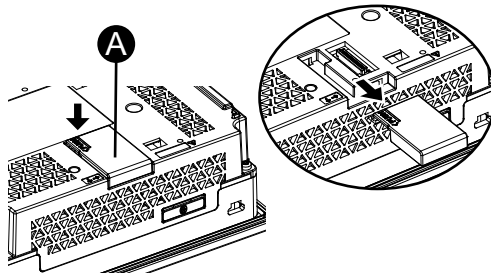
安装扩展模块

TM3 模块安装步骤

本节介绍如何将 Modicon TM3 I/O 扩展模块连接到本产品背面的扩展模块接口。最多可将两个 TM3 模块连接到本产品的背面。

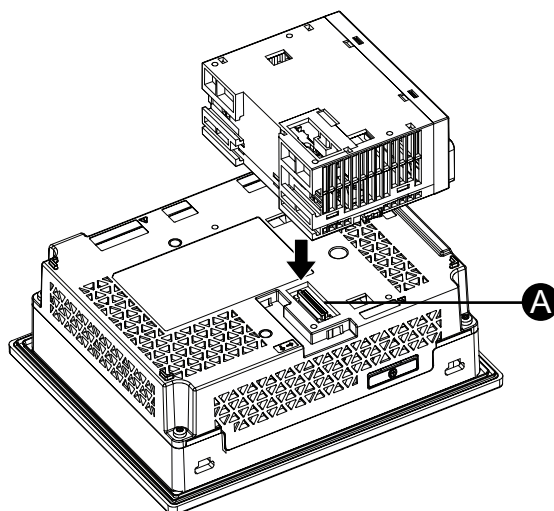
注:

- 本产品背面只能连接一个 TM3 32 点模块。连接 32 点模块时，请将其作为第一个模块安装。请勿将 32 点模块作为第二个模块安装。
 - 通过使用以下可选附件，您可以连接两个以上的 TM3 I/O 扩展模块。有关连接方法，请参阅 TM3 模块手册。
 - Modicon TM3 远程发射器模块 (TM3XTRA1)
 - Modicon TM3 远程接收器模块 (TM3XREC1)
 - 用于连接发射器模块和接收器模块的电缆 (请参阅模块手册)
1. 将产品正面朝下放置在干净、平坦、水平的表面上。
 2. 按下扩展模块接口盖上的“PUSH”标记的同时，将该盖向产品顶部滑动。



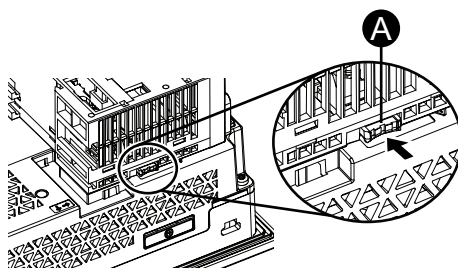
A. 扩展模块接口盖

3. 将 TM3 模块的扩展连接器插入扩展模块接口。



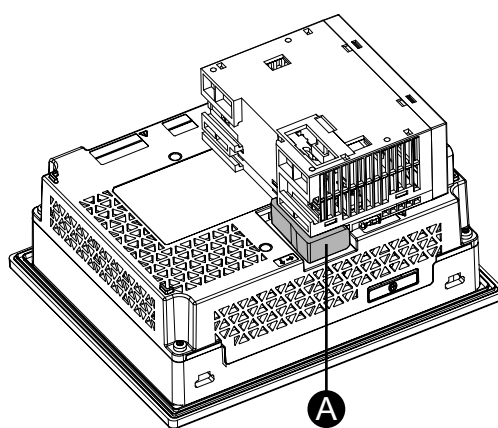
A. 扩展模块接口

4. 推动 TM3 模块顶部的锁定装置以固定 TM3 模块。



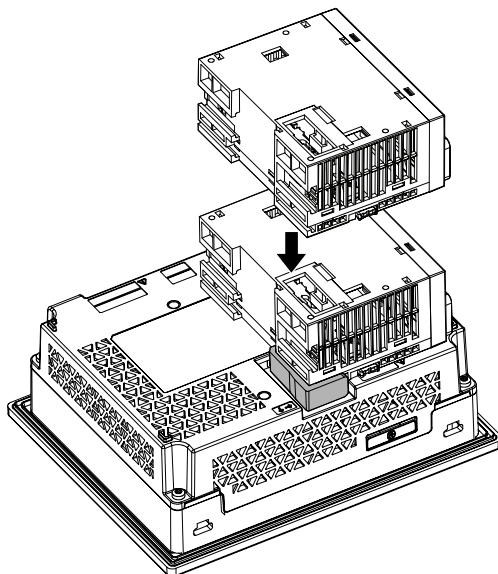
A. 锁紧装置

5. 将 TM3 模块固定挂钩安装到 TM3 模块与本产品之间的重叠处。将固定挂钩的上部突出部分钩在本产品和 TM3 模块上，然后将挂钩底部推入。

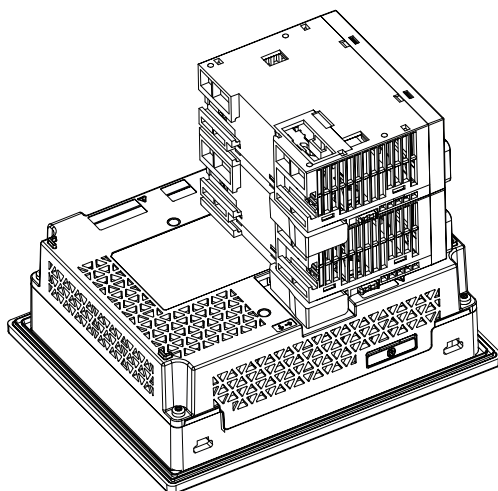


A. TM3 模块固定挂钩

6. 将第二个 TM3 模块连接到第一个 TM3 模块，并使用门锁按钮按照步骤 4 中所述的相同方式固定它们。



7. 按照步骤 5 中所述的相同方式将 TM3 模块固定挂钩连接到第一个和第二个 TM3 模块之间的重叠处。

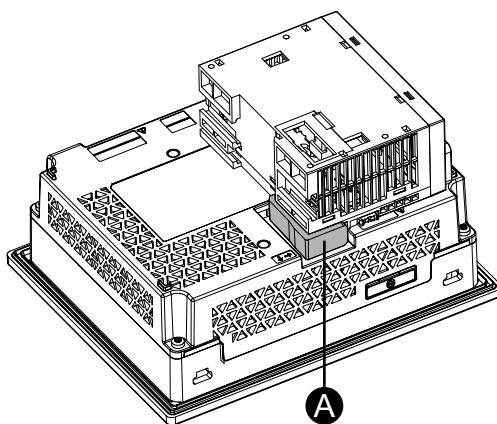


TM3 模块拆卸步骤

本节介绍如何从本产品背面拆除 TM3 模块。

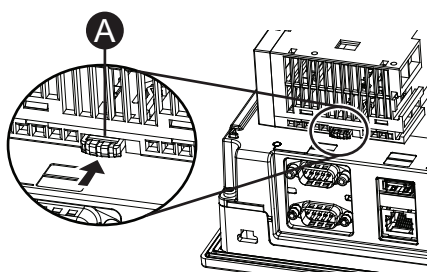
1. 将产品正面朝下放置在干净、平坦、水平的表面上。

2. 从本产品上卸下 TM3 模块固定挂钩。首先从底部卸下挂钩。



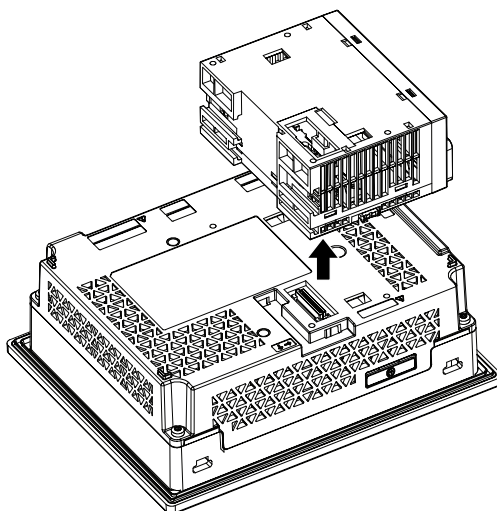
A. TM3 模块固定挂钩

3. 推入 TM3 模块底部的锁定装置以将其解锁。



A. 锁紧装置

4. 从本产品卸下 TM3 模块。



维护

此章节内容

定期清洁	55
定期检查事项	55
更换安装垫圈	56
更换电池	56
更换背光灯	58
售后服务	58

定期清洁

清洁此产品

注意
<p>设备损坏</p> <ul style="list-style-type: none"> • 清洁本产品前请将其关闭。 • 不可使用坚硬或尖锐的物体来操作触摸屏。 • 请勿使用涂料稀释剂、有机溶剂或强酸性化合物清洁该单元。 <p>不遵循上述说明可能导致设备损坏。</p>

当本产品变脏时，请用柔软的干布或仅浸过水且拧干的软布擦拭。

注: 若产品变得很脏，请将软布泡入水中，加入中性清洁剂，再将布拧干后擦拭本产品，同时避开产品标签。

定期检查事项

工作环境

- 室温是否在允许范围内？请参阅环境规格。
- 空气湿度是否在指定范围内？请参阅环境规格。
- 操作空气中是否含有腐蚀气体？

当本产品的面板内部时，环境指面板的内部。

电气规格

- 输入电压是否合适？请参阅 电气规格。
- 所有电源线和电缆是否已正确连接？有连接松动的电缆吗？
- 所有支撑单元的安装托架是否牢固？
- 安装垫圈上是否有很多划痕或污迹？

装置废弃处理

对本产品进行废弃处理时，应按照适合的方式并根据所在国家的工业机器废弃处理/回收标准。

更换安装垫圈

安装垫圈可提供防尘防潮保护。必须将垫圈正确插入到槽内才能达到产品防潮效果。

注意

衬垫老化

- 根据操作环境要求，定期检查衬垫。
- 每年至少更换一次衬垫，或在出现明显划痕或脏污时尽快更换。

不遵循上述说明可能导致设备损坏。

注意

设备损坏

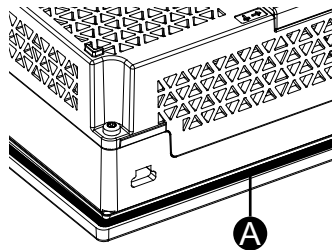
注意不要过度拉伸垫圈。

不遵循上述说明可能导致设备损坏。

安装垫圈更换步骤

1. 将产品正面朝下放置在干净、平坦、水平的表面上。
2. 从本产品卸下防水橡皮垫圈。
3. 将新垫圈装到显示模块。

注: 使用工具插入垫圈时，确保工具不会钩住橡皮垫圈并造成撕裂。



A. 安装垫圈

更换电池

本产品使用主电池对内部时钟进行数据备份。如果电池电量耗尽，时钟数据将丢失。只使用适用于此产品的更换电池 (PFXZGEBT1)。

⚠️⚠️ 危险

电击、爆炸或电弧危险

- 按照以下步骤一步步正确而安全地更换电池。
- 更换电池之前，要将本产品断电。

未按说明操作将导致人身伤亡等严重后果。

⚠ 危险

存在爆炸、火灾或化学危险

- 只使用适用于此产品的相同更换电池。
- 请勿导致短路。
- 请循环利用或妥善处理用过的电池
- 请勿将电池充电、拆解或加热至 80 °C (176 °F) 以上。
- 请务必用手或绝缘工具卸除或更换电池。
- 在插入和连接新电池时，请注意极性的正确放置。

未按说明操作将导致人身伤亡等严重后果。

注意

数据丢失

- 从你购买本产品之后，每隔五年定期更换电池。
- 在重新连接电源前插入电池。
- 仅限有资质人员可以更换电池。

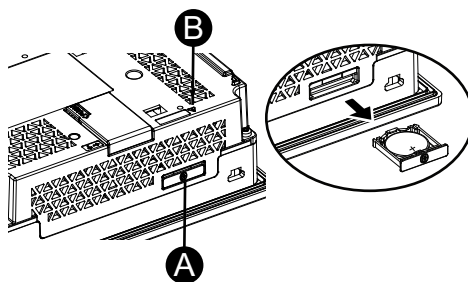
不遵循上述说明可能导致设备损坏。

注:

- 在重新连接电源前插入电池。否则，时钟将无法正常工作。
- 重新连接到电源后，再次设置时钟。请参阅画面编辑软件手册了解如何设置时钟。

电池更换步骤

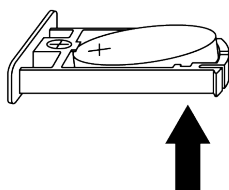
1. 切断本产品的电源。
2. 触摸机罩或接地点将身上的静电放掉。
3. 将产品正面朝下放置在干净、平坦、水平的表面上。
4. 打开产品顶部的电池槽。



A. 电池槽

B. 安全警告符号 (参见上述安全信息)

5. 从底部触摸电池，以从托盘中卸下旧电池。



6. 按照托盘中和电池上的电极标记在托盘中插入新电池。
7. 将托盘插入到电池槽。

8. 重新连接本产品的电源。

更换背光灯

不可更换。请联系客户支持。

售后服务

关于售后服务的详情，请访问我们的网站。

<https://www.pro-face.com/trans/cn/manual/1015.html>

Schneider Electric Japan Holdings Ltd.
Schneider Electric Osaka Building, 4-4-9 Kitahama, Chuo-ku, Osaka
541-0041
Japan

+ 81 (0) 6 6208 3133

www.pro-face.com

由于各种标准、规范和设计不时变更，请索取对本出版物中给出的信息的确认。

© 2024 – Schneider Electric Japan Holdings Ltd. 版权所有

STC6000-MM01-CS.01