

PS6000 시리즈

Windows 10용 Advanced 및 Standard Box/Model

사용자 가이드

PS6000-MM01-KO.06
04/2024

법률 정보

이 문서에서 제공하는 정보에는 제품/솔루션과 관련된 일반적인 설명, 기술적 특징 및/또는 권장 사항이 포함되어 있습니다.

이 문서는 상세 연구 또는 운영 관련 및 현장 관련 개발 또는 개략적인 계획을 대체하기 위한 것이 아닙니다. 이 문서는 특정 사용자 애플리케이션에 대한 제품/솔루션의 적합성 또는 신뢰성을 판단하기 위해 사용되지 않아야 합니다. 해당 특정 애플리케이션과 관련하여 제품/솔루션에 대한 적절하고 포괄적인 위험 분석, 평가 및 테스트를 직접 수행하거나 자신이 선택한 전문가(통합자, 지정자 등)를 통해 수행하도록 하는 것은 해당 사용자의 의무입니다.

이 문서에서 언급되는 Pro-face 브랜드 및 Schneider Electric SE와 그 자회사의 모든 상표는 Schneider Electric SE 또는 그 자회사의 자산입니다. 기타 모든 브랜드는 각 소유자의 상표일 수 있습니다.

이 문서 및 해당 콘텐츠는 관련 저작권법의 보호를 받으며 정보 제공용으로만 제공됩니다. Schneider Electric의 사전 서면 승인 없이는 그 목적을 불문하고 이 문서의 어떠한 부분도 어떤 형태로든 또는 어떤 수단(전자적, 기계적, 복사, 녹음 등)을 통해서든 복제하거나 전송할 수 없습니다.

Schneider Electric은 본 문서 또는 그 콘텐츠를 상업적인 용도로 사용할 수 있는 어떠한 권리나 라이선스도 부여하지 않습니다. 단, 본 가이드를 "있는 그대로" 참고하기 위한 비독점적 및 개인적인 라이선스는 예외로 합니다.

Schneider Electric은 언제든지 통지 없이 이 문서의 내용이나 형식을 변경하거나 업데이트할 수 있는 권리를 보유합니다.

관련 법률에서 허용되는 범위 내에서, Schneider Electric과 그 자회사는 이 문서의 정보 내용에서 발견되는 오류나 누락 사항 및 해당 내용의 의도되지 않은 사용 및 잘못된 사용에 대해서 어떠한 책임 또는 배상책임을 지지 않습니다.

목차

안전 정보.....	7
이 설명서 안내.....	8
개요.....	13
모델 번호 구성.....	13
모델 이름.....	15
패키지 내용물.....	15
인증과 표준.....	17
미국 연방통신위원회 무선 주파수 간섭 성명(Radio Frequency Interference Statement) - 미국의 경우.....	18
위험 장소 설치 - 미국 및 캐나다의 경우.....	19
부속품.....	21
부속품.....	21
유지 보수 부속품.....	23
부품 명칭과 기능.....	24
박스 모듈.....	24
Advanced Box.....	24
Standard Box.....	26
박스 모듈 LED 표시.....	27
디스플레이 모듈.....	28
12인치 및 15인치.....	28
10인치 와이드, 12인치 와이드, 15인치 와이드, 19인치 와이드, 22인치 와이드.....	28
디스플레이 모듈 LED 표시.....	28
사양.....	30
일반 사양.....	30
전기 사양.....	30
환경 사양.....	33
구조 사양.....	36
기능 사양.....	41
성능 사양.....	41
디스플레이 사양.....	42
터치 패널.....	43
시계.....	43
인터페이스 사양.....	43
인터페이스.....	43
인터페이스 연결.....	45
직렬 인터페이스(박스 모듈의 COM).....	47
치수.....	49
Advanced Box.....	49
외부 치수.....	49
PCI/PCIe 슬롯 및 FAN 키트 포함 외부 치수.....	50
수직 장착 어댑터(상단) 포함 치수.....	50
수직 장착 어댑터(측면) 포함 치수.....	51
수평/벽면 장착 어댑터 포함 치수.....	52
Standard Box.....	53
외부 치수.....	53
수직 장착 어댑터(상단) 포함 치수.....	53
수직 장착 어댑터(측면) 포함 치수.....	54

패널 유형 - 고급 모델	55
12인치 고급 모델	55
15인치 고급 모델	57
12인치 와이드 고급 모델	59
15인치 와이드 고급 모델	61
19인치 와이드 고급 모델	62
22인치 와이드 고급 모델	64
패널 유형 - 표준 모델	66
12인치 표준 모델	66
15인치 표준 모델	67
10인치 와이드 표준 모델	68
12인치 와이드 표준 모델	68
15인치 와이드 표준 모델	69
19인치 와이드 표준 모델	70
22인치 와이드 표준 모델	71
설치 패스너	71
설치 및 배선	72
설치 요구 사항	72
박스 모듈 설치	74
서문	74
벽면 장착	76
수평 장착	76
PCI/PCIe 슬롯 설치 시 벽면 장착	77
수직 장착	78
패널 유형 설치	80
패널 컷 치수	80
설치 절차	81
제거 절차	83
전원 공급 장치 배선하기	85
AC/DC 전원 코드 준비	85
AC 전원 코드 연결	86
DC 전원 코드 연결	88
전원 공급 장치 예방 조치	89
접지	90
저장소 설치	91
HDD/SSD 설치	91
M.2 SSD 설치	93
확장 슬롯 설치	98
PCI/PCIe 카드 설치	98
메모리 설치	101
DIMM 설치	101
옵션 인터페이스 설치	103
일반적인 설치 절차	103
직렬 인터페이스 옵션을 사용하기 전에	104
RS-232C 절연형 x 2	106
RS-232C x 4	107
RS-422/485 절연형 x 2	109
이더넷(GbE IEEE1588)	114
오디오(마이크 입력, 라인 입력, 라인 출력)	115
EtherCAT(컨트롤러)	116
안테나 포함 WiFi/Bluetooth	122

4G 셀룰러	127
16DI/8DO	136
USB A형/C형 케이블 클램프.....	145
전면 USB 커버.....	148
FAN 키트	149
유지 보수.....	152
정기적 청소.....	152
정기적 점검 사항.....	152
디스플레이 모듈 교체하기	153
팬 필터 교체하기	155
설치 개스킷 교체하기.....	157
배터리와 백라이트 교체.....	158
사후 서비스.....	158
사이버 보안.....	159
사이버 보안 지침	159
시스템 기능 설정.....	160
주요 기능	160
처음 시작하기	160
Windows 업데이트.....	161
UEFI BIOS	161
UEFI BIOS 설정 메뉴	161
UEFI BIOS 비밀번호 변경	162
Launcher.....	162
Launcher 시작하기.....	162
Buzzer.....	163
Brightness	164
Calibration	165
Front USB	165
Write Filter	166
HORM.....	167
Shell	168
Power	169
System.....	170
Touch Mode.....	170
System Monitor	171
Window Locker	171
Cellular.....	172
Edit	172
RAID.....	173
RAID 레벨.....	173
RAID 구성 워크플로	174
RAID 모드로 변경하기	174
Intel® Optane™ Memory and Storage Management를 사용한 RAID 구성.....	177
Intel® Optane™ Memory and Storage Management로 RAID 다시 만들기	179
Intel® Rapid Storage Technology를 사용한 RAID 구성.....	181
Intel® Rapid Storage Technology로 RAID 다시 만들기.....	183
RAID 설정 삭제하기	184
시스템 모니터.....	185
시스템 모니터 실행 방법	185

Node.js 및 Node-RED 업데이트	186
Node-RED 관련 파일에 대한 액세스 권한 변경	186
대시보드 편집 및 만들기	186
시스템 모니터 API	186
TPM.....	186
Trellix 소프트웨어	187
시스템 백업	189
시스템 복구	191
API	194

안전 정보

중요 정보

이 설명서를 주의 깊게 읽고, 장치를 설치, 작동, 서비스 또는 유지보수하기 전에 장치에 익숙해지기 위해 장비를 살펴보십시오. 다음의 특정 메시지는 잠재적 위험을 경고하거나 절차를 명확하고 간소화하는 정보를 알려주기 위해 이 문서 전반에 또는 장비에 표시될 수 있습니다.



“위험” 또는 “경고” 라벨에 이 기호가 추가되어 있는 경우 감전의 위험성이 있으며, 지시에 따르지 않는 경우 인적 상해가 발생할 가능성이 있다는 것을 나타냅니다.



안전 경고 기호입니다. 인적 상해의 위험성이 있다는 것을 경고합니다. 이 기호의 뒤에 기재된 안전에 관한 정보에 따라 인적 상해나 사망의 위험에 대해 방지 대책을 마련하십시오.

위험

위험 이 표시는 지시에 따르지 않으면, 사망 또는 중상을 입을 상황이 되는 것을 나타냅니다.

경고

경고 이 표시는 지시에 따르지 않으면, 사망 또는 중상을 입을 가능성이 있다는 것을 나타냅니다.

주의

주의 이 표시는 지시에 따르지 않으면, 경상 또는 중급의 상해를 입을 가능성이 있다는 것을 나타냅니다.

주기

이 표시는 지시에 따르지 않으면, 물적 손해를 입을 가능성이 있다는 것을 나타냅니다.

주의하십시오

전기 장비는 자격을 갖춘 기사만 설치, 작동, 서비스, 유지관리해야 합니다. 이 자료를 사용하지 않고 일어난 결과에 대해서는 Schneider Electric에서 책임을 지지 않습니다.

전문 인력이란 전기 장비 구축, 작동, 설치에 관한 기술 및 지식을 갖추고 있고, 관련 위험을 인지하고 방지하기 위한 안전 교육을 받은 인력입니다.

이 설명서 안내

문서 적용 범위

이 설명서에서는 Windows 10이 설치된 PS6000 시리즈 Advanced 및 Standard Box/Model의 구성과 사용법을 설명합니다.

PS6000 시리즈는 산업 환경에서 작동하도록 설계되었습니다.

유효성 메모

이 설명서는 Windows 10이 설치된 PS6000 시리즈 Advanced 및 Standard Box/Model에 유효합니다.

이 문서에 설명된 제품의 특성은 www.pro-face.com 에서 볼 수 있는 특성과 일치하게 작성된 것입니다. 그 내용은 지속적인 개선을 위한 기업 전략의 일부로 시간이 지남에 따라 수정하여 명확성과 정확성을 높일 수도 있습니다. 이 문서의 특성과 www.pro-face.com 의 특성에 차이가 있으면, www.pro-face.com 에 최신 정보가 있는 것으로 간주하십시오.

등록 상표

Microsoft®와 Windows®는 미국/또는 그 외 국가에서 Microsoft Corporation의 등록 상표입니다.

Intel®, Core™ 및 Celeron®은 Intel Corporation의 등록 상표입니다.

QR 코드는 일본 및 그 외 국가에서 DENSO WAVE INCORPORATED의 등록 상표입니다.

이 설명서에서 사용된 제품명은 각 소유자가 소유한 등록 상표일 수 있습니다.

이 문서의 제공 언어

이 문서는 다음 언어로 제공됩니다.

- 영어 (PS6000-MM01-EN)
- 프랑스어 (PS6000-MM01-FR)
- 독일어 (PS6000-MM01-DE)
- 스페인어 (PS6000-MM01-ES)
- 이탈리아어 (PS6000-MM01-IT)
- 중국인 (PS6000-MM01-CS)
- 일본어 (PS6000-MM01-JA)
- 한국어 (PS6000-MM01-KO)

관련 문서

소프트웨어 설명서 등 이 제품과 관련된 설명서는 Pro-face 다운로드 페이지 (www.pro-face.com/trans/en/manual/1085.html) 에서 다운로드할 수 있습니다.

비포용적이거나 몰지각한 용어에 관한 정보

책임감 있고 포용적인 기업으로서 Schneider Electric은 비포용적이거나 몰지각한 용어가 포함된 홍보물과 제품을 지속적으로 업데이트하고 있습니다. 그러나 이 같은 노력에

도 불구하고 당사 콘텐츠에는 일부 고객에게 부적절하다고 여겨지는 용어가 들어 있을 수 있습니다.

제품 관련 정보

장비를 제조사가 지정하지 않은 방법으로 사용할 경우, 장비가 제공하는 보호 기능이 손상될 수 있습니다.

⚠⚠ 위험

감전, 폭발 또는 아크 플래시 위험성

- 시스템에서 커버 또는 부재를 제거하기 전이나, 부속품, 하드웨어 또는 케이블을 설치하거나 제거하기 전에는 장치에서 모든 전원을 차단하십시오.
- 제품을 설치하거나 제거하기 전에 이 제품과 전원 공급 장치 모두에서 전원 케이블을 분리하십시오.
- 지정된 위치와 시점에서 전원이 꺼지는지 확인하려면 항상 적절한 정격 전압 감지 장치를 사용하십시오.
- 이 제품에 전원을 공급하기 전에 시스템의 모든 커버 또는 요소를 다시 장착하고 고정하십시오.
- 이 제품을 작동할 때는 지정된 전압만 사용하십시오. DC 모델은 24 Vdc를 사용하도록 설계되었고 AC 모델은 100 ~ 240 Vac를 사용하도록 설계되었습니다. 전원을 공급하기 전에 항상 사용자의 장치가 DC 또는 AC 전원을 공급받는지 확인하십시오.
- 이 제품을 Class I, Division 2, Group A, B, C, D 위험 장소에서 사용할 때는 작동자가 도구를 사용하지 않고 이 제품의 뒷면을 만지지 않게 하는 인클로저 안에 이 제품을 설치하십시오.

이러한 지침을 따르지 않을 경우 심각한 부상 또는 사망으로 이어질 수 있습니다.

중요 경보 표시 장치와 시스템 기능에는 독립적인 중복 보호 하드웨어 및/또는 기계적 인터록이 필요합니다.

전력을 순환시킬 때는 제품을 끈 후 최소 10초 동안 기다리십시오. 제품을 너무 빠르게 재시작할 경우 제대로 작동하지 않을 수도 있습니다.

백라이트가 작동하지 않는 등 화면을 제대로 읽을 수 없는 경우, 기능 식별이 어렵거나 불가능할 수도 있습니다. 연료 차단과 같이 즉시 실행되지 않으면 위험을 초래할 수 있는 기능은 본 제품과 별도로 제공되어야 합니다. 기계의 제어 시스템 설계는 백라이트가 더 이상 작동하지 않을 가능성과 작업자가 기계를 제어 할 수 없거나 기계 제어에 실수를 할 수 있음을 고려해야 합니다.

⚠ 경고

통제 상실

- 제어 장치의 설계자는 제어 경로의 고장 모드 가능성을 고려해야 하며 특정 제어 기능의 경우 경로 장애 발생시 와 차단 후 안전한 상태를 유지할 수 있는 방법을 제공해야 합니다. 중요한 제어 기능의 예로 비상 정지 및 과도 정지, 정전 및 재시작이 있습니다.
- 중요 제어 기능에 대해 별도의 또는 중복 제어 경로가 제공되어야 합니다.
- 시스템 제어 경로는 통신 링크를 포함할 수 있습니다. 예상치 못한 전송 지연이나 링크 오류의 영향에 대해 고려해야 합니다.
- 모든 사고 예방 규정 및 해당 지역의 안전 지침을 준수하십시오.
- 이 제품의 각 구현은 서비스를 시작하기 전에 적절하게 작동하는지 개별적으로 철저히 테스트해야 합니다.
- 기계 제어 시스템 설계는 백라이트가 더 이상 작동하지 않을 가능성, 작업자가 기계를 제어 할 수 없거나 기계 제어에 오류가 발생할 가능성을 고려해야 합니다.

이러한 지침을 따르지 않을 경우 심각한 부상 또는 사망으로 이어지거나 장비가 손상될 수 있습니다.

자세한 내용은 NEMA ICS 1.1(최신판), "Safety Guidelines for the Application, Installation, and Maintenance of Solid State Control" 및 NEMA ICS 7.1(최신판), "Safety Standards for Construction and Guide for Selection, Installation and Operation of Adjustable-Speed Drive Systems" 또는 해당 지역에 적용되는 이에 상응하는 표준을 참조하십시오.

주의: 이 제품은 고도로 구성 가능한 장치이며, 실시간 운영 체제를 기반으로 하지 않습니다. 소프트웨어 및 다음 설정의 변경 사항은 이전 경고 메시지에서 설명된 바와 같이 새 구현을 고려해야 합니다. 이러한 변경 사항에는 다음이 포함됩니다.

- 시스템 BIOS
- 운영 체제
- 설치된 하드웨어
- 설치된 소프트웨어

▲ 경고

의도하지 않은 장비 작동

- 이 제품의 응용 프로그램은 제어 시스템 설계 및 프로그래밍의 전문 지식을 요합니다. 그러한 전문 지식이 있는 사람만이 이 제품을 프로그래밍, 설치, 변경 및 적용할 수 있도록 허용되어야 합니다.
- 해당하는 모든 안전 표준과 현지 규정 및 지시를 따르십시오.

이러한 지침을 따르지 않을 경우 심각한 부상 또는 사망으로 이어지거나 장비가 손상될 수 있습니다.

▲ 경고

의도하지 않은 장비 작동

- 모터 시동/정지 또는 전원 제어와 같은 중요한 시스템 기능을 제어하는 유일한 수단으로 이 제품을 사용하지 마십시오.
- 이 장비를 장치 과열 또는 과전류와 같은 중요 경보를 알리는 유일한 장치로 사용하지 마십시오.
- 이 제품과 함께 제공된 소프트웨어만 사용하십시오. 기타 소프트웨어를 사용하는 경우, 사용 전에 작동과 안전을 확인하시기 바랍니다.

이러한 지침을 따르지 않을 경우 심각한 부상 또는 사망으로 이어지거나 장비가 손상될 수 있습니다.

다음 특성은 LCD 패널에 한정되며 정상 동작으로 간주됩니다.

- LCD 화면이 특정 이미지에서 밝기를 고르지 않게 표시하거나 지정된 시야각 외부에서 볼 때 다르게 보일 수 있습니다. 화면 이미지 쪽에 확장된 음영이나 화면 깨짐 현상도 나타날 수 있습니다.
- LCD 화면 픽셀에 흑색과 백색의 점이 포함되고 컬러 디스플레이가 변경된 것처럼 보일 수 있습니다.
- 특정 주파수 범위 내에서 진동을 경험하고 진동 가속이 허용 가능한 수준을 초과할 경우, LCD 화면이 부분적으로 흰색으로 변할 수 있습니다. 진동 상태가 종료되면 화면의 흰색 표시 문제가 해결됩니다.
- 동일한 이미지가 장기간 화면에 표시되면 이미지가 변경되었을 때 잔상이 보일 수 있습니다.
- 연속해서 불활성 가스로 채워진 환경에서 장시간 사용하는 경우 화면의 밝기가 감소할 수 있습니다. 패널 밝기 저하를 방지하려면 패널을 정기적으로 환기하십시오. 자세한 내용은 고객 지원 부서에 문의해 주시기 바랍니다.
<https://www.pro-face.com/trans/en/manual/1015.html>

주의 사항
<p>패널의 서비스 수명 단축</p> <p>화면 이미지를 주기적으로 변경하고 동일한 이미지를 장시간 표시하지 않도록 하십시오.</p> <p>이러한 지침을 따르지 않을 경우 장비 손상이 초래될 수 있습니다.</p>

⚠ 경고
<p>심각한 눈 및 피부 상해</p> <p>LCD 패널 내부의 액체는 다음과 같은 자극제를 포함하고 있습니다.</p> <ul style="list-style-type: none"> 패널 내 액체와 피부가 직접 접촉하지 않도록 하십시오. 파손되거나 누액이 발생한 기구를 취급할 때는 장갑을 착용하십시오. LCD 패널 주변에서 날카로운 물체나 도구를 사용하지 마십시오. 패널 소재에 구멍, 파열 또는 균열이 발생하지 않도록 LCD 패널을 조심스럽게 취급하십시오. 패널이 손상되어 액체가 피부에 묻을 경우, 즉시 해당 부위를 흐르는 물로 15분 이상 씻으십시오. 액체가 눈에 들어갈 경우, 즉시 눈을 흐르는 물로 15분 이상 씻고 의사의 진찰을 받으십시오. <p>이러한 지침을 따르지 않을 경우 심각한 부상 또는 사망으로 이어지거나 장비가 손상될 수 있습니다.</p>

투영형 정전 용량 방식 터치 패널이 있는 모델 사용 시 주의 사항

투영형 정전 용량 방식 터치 패널이 있는 모델은 디스플레이 표면이 젖으면 비정상적으로 작동할 수 있습니다.

⚠ 경고
<p>통제 상실</p> <ul style="list-style-type: none"> 운영 체제가 시작되는 동안 터치 패널부를 만지지 마십시오. 터치 패널 표면이 젖어 있을 때는 작동하지 마십시오. 터치 패널 표면이 젖어 있으면 작동 전에 부드러운 천으로 물기를 제거하십시오. <p>이러한 지침을 따르지 않을 경우 심각한 부상 또는 사망으로 이어지거나 장비가 손상될 수 있습니다.</p>

- 주의:**
- Touch Mode** 가 **Water detection mode** 로 설정되어 있는 경우 비정상적인 터치(예: 물)가 발생하면 터치가 몇 초간 비활성화하여 잘못된 터치를 방지합니다. 비정상적인 터치 상태가 제거되고 몇 초가 지나면 정상적인 터치 작동이 복구됩니다. 터치 모드에 관한 자세한 내용은 **Touch Mode** 를 참조하십시오.
 - 시스템이 시작되는 동안 터치 패널 초기값을 확인하기 때문에 터치 스크린 영역을 터치하지 마십시오.

주의 사항
<p>장비 손상</p> <ul style="list-style-type: none"> 이 제품의 디스플레이를 너무 세게 또는 단단한 물건으로 누르지 마십시오. 터치 패널을 볼펜 축 또는 스크루드라이버와 같은 뾰족한 물건으로 누르지 마십시오. 패널 소재에 구멍, 파열 또는 균열이 발생하지 않도록 이 제품을 조심스럽게 취급하십시오. <p>이러한 지침을 따르지 않을 경우 장비 손상이 초래될 수 있습니다.</p>

재래식 아날로그 저항막 필름에 비해 투영형 정전 용량 방식 터치 패널은 투과율이 더 높고 터치 작동이 더 가벼우며 멀티 터치도 지원합니다. 정전 용량의 약한 변화를 감지할 수 있으므로 투영형 정전 용량 방식 터치 패널은 환경 노이즈에 취약합니다.

당사 제품은 산업 환경 노이즈에 최적화되어 있고 CE 마크를 준수하지만, 모든 환경 노이즈를 지원할 수 있는 것은 아닙니다.

터치 오작동을 방지하기 위하여 설치 환경에서 다음을 고려하시기 바랍니다.

예:

이 제품을 수용하는 장비의 인클로저 노이즈 전압을 줄이려면:

- 장비에서 노이즈 대책을 시행하십시오. 예를 들면, 인버터나 서보 증폭기, 기타 장비에 노이즈 필터를 설치합니다. 제조업체의 사용 설명서를 참조하십시오.
- 접지선 노이즈 필터를 장비의 FG 연결부에 부착하십시오.
- 장비의 인클로저를 건물에 연결하십시오. 예를 들면, 건물의 콘크리트 또는 강철 보강 부분에 연결합니다.

주의: 환경 노이즈가 많으면 터치 패널 컨트롤러의 노이즈 필터를 실행해야 하므로 터치 응답이 느려질 수 있습니다.

개요

이 장의 내용

모델 번호 구성..... 13
 모델 이름..... 15
 패키지 내용물 15
 인증과 표준..... 17
 미국 연방통신위원회 무선 주파수 간섭 성명(Radio Frequency Interference Statement) - 미국의 경우 18
 위험 장소 설치 - 미국 및 캐나다의 경우 19

모델 번호 구성

다음은 모델 번호의 구성을 설명하는 내용입니다.

숫자	범주	숫자	설명
1-5	(접두사)	PFXP6	
6	CPU(기본 장치)	7	코어 i7(Advanced Box)
		5	코어 i5(Advanced Box)
		C	셀러론(Advanced Box)
		3	코어 i3(Standard Box)
7	디스플레이 모듈	B	없음(박스 모듈)
		6	12인치
		7	15인치
		D	10인치 와이드*1
		E	12인치 와이드
		F	15인치 와이드
		G	19인치 와이드
		A	22인치 와이드
8	전원 공급 장치	D	Advanced Box용 24 Vdc
		A	Advanced Box용 100 - 240 Vac
		1	Standard Box용 24 Vdc
		2	Standard Box용 100 - 240 Vac
9	슬롯	0	없음
		M	PCI x 1 + PCIe x 1
		E	PCIe x 2
		P	PCI x 2
10	팬	N	없음
		F	FAN 키트 포함
11	주 저장소	0	없음
		1	M.2 SSD 128 GB(표준 내구성)
		2	M.2 SSD 128 GB(높은 내구성)
		3	M.2 SSD 256 GB(높은 내구성)
		4	M.2 SSD 512 GB(높은 내구성)
		5	SSD 128 GB(높은 내구성)

숫자	범주	숫자	설명
		6	SSD 256 GB(높은 내구성)
		7	SSD 512 GB(높은 내구성)
		8	HDD 1 TB
12	보조 저장소	0	없음
		5	SSD 128 GB(높은 내구성)
		6	SSD 256 GB(높은 내구성)
		7	SSD 512 GB(높은 내구성)
		8	HDD 1 TB
13	메모리	4	DIMM 4 GB(4 GB x 1)(셀러론만 해당)
		8	DIMM 8 GB(4 GB x 2)
		A	DIMM 16 GB(8 GB x 2)
		B	DIMM 32 GB(16 GB x 2)(i7, i5 및 i3만 해당)
14	옵션	N	없음
		B	RS-232C 절연형 x 2 ²
		C	RS-232C x 4
		D	RS-422/485 절연형 x 2 ²
		E	이더넷(GbE IEEE1588) x 1
		F	오디오(마이크 입력, 라인 입력, 라인 출력)
		G	EtherCAT(컨트롤러)
15	운영 체제	N	없음
		7	Windows® 10 IoT Enterprise 2019 LTSC (64 bit) 코어 i7용
		8	Windows® 10 IoT Enterprise 2019 LTSC (64 bit) 복구 USB가 있는 코어 i7용
		3	Windows® 10 IoT Enterprise 2019 LTSC (64 bit) 코어 i3/i5용
		4	Windows® 10 IoT Enterprise 2019 LTSC (64 bit) 복구 USB가 있는 코어 i3/i5용
		C	Windows® 10 IoT Enterprise 2019 LTSC (64 bit) 셀러론용
		D	Windows® 10 IoT Enterprise 2019 LTSC (64 bit) 복구 USB가 있는 셀러론용
		G	Windows® 10 IoT Enterprise 2021 LTSC (64 bit) 코어 i7용
		H	Windows® 10 IoT Enterprise 2021 LTSC (64 bit) 복구 USB가 있는 코어 i7용
		E	Windows® 10 IoT Enterprise 2021 LTSC (64 bit) 코어 i3/i5용
		F	Windows® 10 IoT Enterprise 2021 LTSC (64 bit) 복구 USB가 있는 코어 i3/i5용
		J	Windows® 10 IoT Enterprise 2021 LTSC (64 bit) 셀러론용
		K	Windows® 10 IoT Enterprise 2021 LTSC (64 bit) 복구 USB가 있는 셀러론용
16	소프트웨어	N	없음
		B	BLUE 런타임 라이선스 키 코드
		R	Pro-face Remote HMI Server 라이선스 키 코드

숫자	범주	숫자	설명
		C	BLUE Open Studio Runtime 1.5 K 라이선스 키 코드
		D	BLUE Open Studio Runtime 4 K 라이선스 키 코드
		F	BLUE Open Studio Runtime 32 K 라이선스 키 코드
		E	BLUE Open Studio Runtime 64 K 라이선스 키 코드
		G	WinGP 라이선스 키 코드
		A	AVEVA System Platform
17	부품 조달 서비스	0	없음
		P	소프트웨어 사전 설치 서비스
18	(예약됨)	0	없음

*1 Advanced Box에서는 지원되지 않습니다.

*2 박스 모듈을 단독으로 사용하는 경우 패널에 장착할 때 주의하십시오. 박스 모듈 설치 및 옵션 인터페이스 설치를 참조하십시오.

주의: 동봉된 제품에 적용되는 모든 지침과 모든 안전 예방 조치를 반드시 준수하여야 합니다.

모델 이름

박스 모듈과 패널 유형은 다음과 같습니다.

패널 유형은 박스 모듈과 디스플레이 모듈이 이미 연결된 일체형 모델입니다.

	박스 모듈	패널 종류
코어 i7	Advanced Box	●●인치/●●인치 와이드 고급 모델
코어 i5		
셀러론		
코어 i3	Standard Box	●●인치/●●인치 와이드 표준 모델

글로벌 코드

글로벌 코드는 범용 모델 번호로 모든 Pro-face 제품에 할당됩니다. 제품 모델과 해당 글로벌 코드에 대한 자세한 정보는 다음 URL을 참조하십시오.

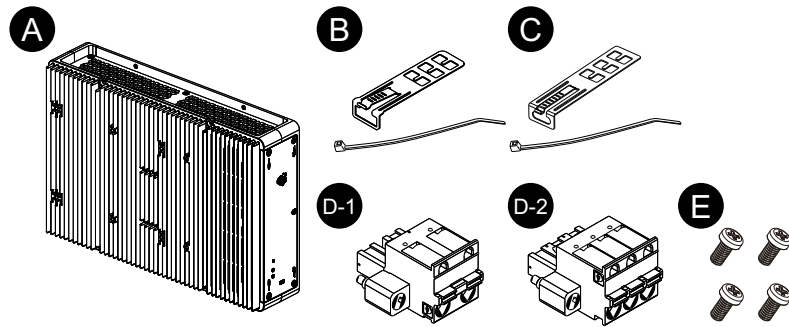
<https://www.pro-face.com/trans/en/manual/1003.html>

패키지 내용물

이 제품은 품질에 특히 주목하여 주의 깊게 포장되었습니다. 그러나 손상되거나 누락된 것이 발견되면 고객 지원팀에 즉시 연락하시기 바랍니다.

박스 모듈

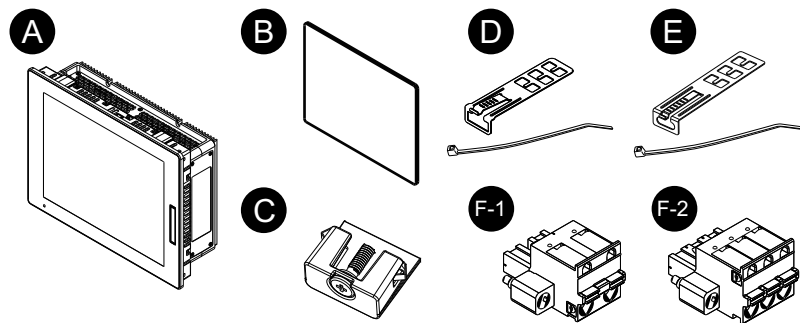
여기에 나열된 모든 품목이 패키지에 있는지 확인하십시오.



- A. PS6000 시리즈 박스 모듈 x 1
- B. USB 케이블 클램프(A형) x 4세트(클립 4개와 타이 4개)
- C. USB 케이블 클램프(C형) x 1세트(클립 1개와 타이 1개)
- D. 전원 커넥터 x 1(AC용 D-1, DC용 D-2)
- E. M4 나사 x 4(디스플레이 모듈 설치용)
- F. 경고/주의 정보 안내서 x 1

패널 종류

여기에 나열된 모든 품목이 패키지에 있는지 확인하십시오.

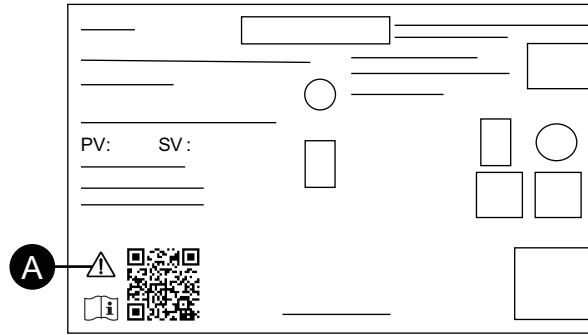


- A. PS6000 시리즈 패널 유형 x 1
- B. 설치 개스킷(이 제품에 부착되어 있음) x 1
- C. 설치 파스너(패널 설치용):
4개(12인치, 10인치 와이드 및 12인치 와이드 모델용)
8개(15인치, 15인치 와이드, 19인치 와이드 및 22인치 와이드 모델용)
- D. USB 케이블 클램프(A형) x 4세트(클립 4개와 타이 4개)
- E. USB 케이블 클램프(C형) x 1세트(클립 1개와 타이 1개)
- F. 전원 커넥터 x 1(AC용 F-1, DC용 F-2)
- G. 경고/주의 정보 안내서 x 1

제품 수정 및 QR 코드

제품 라벨에서 제품 버전(PV)과 소프트웨어 버전(SV)을 식별할 수 있습니다.

또한, 제품 라벨의 QR 코드로도 이 설명서의 내용을 확인할 수 있습니다. 아래 QR 코드의 위치를 확인하고 설명서를 참조하십시오.



A. 이 표시는 QR 코드로 이 설명서를 참조할 수 있으며, 75 °C(167 °F) 이상에는 반드시 정격 구리 와이어를 사용하여야 한다는 뜻입니다. 전원 공급 장치 배선하기를 참조하십시오.

인증과 표준

아래에 수록된 인증과 표준에는 아직 획득하지 않은 인증과 표준이 포함되어 있을 수 있습니다. 최신 획득 현황은 제품 표시와 다음 URL을 확인하시기 바랍니다.

<https://www.pro-face.com/trans/en/manual/1002.html>

대리기관 인증

모든 모델

- Underwriters Laboratories Inc., UL 61010-2-201 및 CSA C22.2 N°61010-2-201, Industrial Control Equipment used in Ordinary Location(일반 구역에서 사용하는 산업용 제어 기기용)
- Underwriters Laboratories Inc., UL 121201 및 CSA C22.2 N°213, Industrial Control Equipment used in Class I, Division 2 Hazardous (Classified) Locations(Class I, Division 2의 위험(분류)구역에서 사용하는 산업용 제어 기기용)
- EAC 인증(러시아, 벨라루스, 카자흐스탄)

DC 모델만 해당

- 영역 2 가스/영역 22 분진에서 사용하는 IECEx / ATEX
- DNV*1

*1 HDD나 FAN 키트, EtherCAT가 있는 모든 모든 모델, PCI/PCIe 슬롯이 부착된 22인치 와이드 모델은 DNV 인증을 받지 않았습니다.

준수 표준

유럽:

CE

- 2014/35/EU 지침 (저전압)
- 2014/30/EU 지침 (EMC)
- 2014/34/EU 지침 (ATEX)

UKCA

- 규정 SI 2016 No.1101
- 규정 SI 2016 No.1091
- 규정 SI 2016 No.1107

오스트레일리아:

- RCM

한국:

- KC

유해 물질

이 제품은 비록 규정 범위에 바로 들어맞지 않더라도 다음 환경 규정을 준수하도록 설계되었습니다.

- RoHS, Directive 2011/65/EU 및 2015/863/EU
- RoHS 중국, 표준 GB/T 26572
- REACH 규정 EC 1907/2006

폐기 (WEEE)

이 제품에는 전자 보드가 포함되어 있습니다. 이는 특정한 처리 경로로 폐기해야 합니다. 이 제품에는 다 사용하여 제품 수명이 끝나면 분리 수거하여 처리해야 하는 전지 및/또는 배터리가 포함되어 있습니다(Directive 2012/19/EU).

제품에서 전지와 배터리를 꺼낼 때는 유지 보수를 참조하십시오. 이 배터리에 함유된 중금속의 질량 백분율은 유럽 Directive 2006/66/EC에서 고지한 임계값을 초과하지 않습니다.

KC 마크

기종별	사용자안내문
A급 기기 (업무용 방송통신기자재)	이 기기는 업무용(A급) 전자파적합기기로서 판매자 또는 사용자는 이 점을 주의하시기 바라며, 가정외의 지역에서 사용하는 것을 목적으로 합니다.

미국 연방통신위원회 무선 주파수 간섭 성명(Radio Frequency Interference Statement) - 미국의 경우

연방통신위원회(FCC) 무선 주파수 간섭 정보

이 제품은 Class A 디지털 장치에 대한 미국 연방통신위원회 (FCC) 규정 제 15 조에 따라 테스트되었으며 FCC의 기준을 준수하는 것으로 확인되었습니다. 이러한 기준은 장비가 상업, 산업 또는 비즈니스 공간에서 유해한 간섭으로부터 합리적인 보호를 제공하도록 설계되었습니다. 이 제품은 무선 주파수 에너지를 생성, 사용 및 방출할 수 있으며 지침에 따라 설치 및 사용하지 않을 경우 무선 통신을 방해하거나 간섭을 일으킬 수 있습니다. 적용 장소에서 전자파 장애의 가능성을 최소화하기 위해 다음 두 가지 규칙을 준수하십시오.

- 이 제품을 근처 장치에 간섭을 유발하기에 충분한 전자파 에너지를 방출하지 않는 방식으로 설치 및 작동하십시오.
- 근처 장치에서 생성된 전자파 에너지가 이 제품의 작동을 간섭하지 않도록 제품을 설치 및 테스트하십시오.

⚠ 경고

전자기/무선 간섭, 의도하지 않은 장비 작동

전자기 및 무선 간섭이 있는지 확인하십시오. 간섭이 감지되면 다음 조치를 취하십시오.

- 이 제품과 간섭하는 장비 사이의 거리를 벌립니다.
- 이 제품과 간섭하는 장비의 방향을 바꿉니다.
- 이 제품과 간섭하는 장비의 전원 및 통신선 배선을 변경합니다.
- 이 제품과 간섭하는 장비를 서로 다른 전원공급장치에 연결합니다.
- 이 제품을 주변 장치나 다른 컴퓨터에 연결할 때는 항상 차폐 케이블을 사용하십시오.

이러한 지침을 따르지 않을 경우 심각한 부상 또는 사망으로 이어지거나 장비가 손상될 수 있습니다.

규격 준수의 책임이 있는 당사자의 명시적 승인을 받지 않고 교체 또는 개조할 경우 사용자가 이 제품을 작동할 권한이 무효화될 수 있습니다.

위험 장소 설치 - 미국 및 캐나다의 경우

일반

이 제품은 Class I, Division 2, Group A, B, C, D 위험 장소나 비위험 장소에서 사용하기에 적합합니다. 이 제품을 설치하거나 사용하기 전에 위험 장소 인증이 제품 라벨에 표시되어 있는지 확인하십시오.

주의: 일부 제품은 아직 위험 장소에서의 사용에 적합한 등급을 받지 못했습니다. 항상 제품 라벨 및 이 설명서에 따라 제품을 사용하십시오.

⚡⚠ 위험

감전, 폭발 또는 아크 플래시 위험성

- 시스템에서 커버 또는 부재를 제거하기 전이나, 부속품, 하드웨어 또는 케이블을 설치하거나 제거하기 전에는 장치에서 모든 전원을 차단하십시오.
- 제품을 설치하거나 제거하기 전에 이 제품과 전원 공급 장치 모두에서 전원 케이블을 분리하십시오.
- 지정된 위치와 시점에서 전원이 꺼지는지 확인하려면 항상 적절한 정격 전압 감지 장치를 사용하십시오.
- 이 제품에 전원을 공급하기 전에 시스템의 모든 커버 또는 요소를 다시 장착하고 고정하십시오.
- 이 제품을 작동할 때는 지정된 전압만 사용하십시오. DC 모델은 24 Vdc를 사용하도록 설계되었고 AC 모델은 100 ~ 240 Vac를 사용하도록 설계되었습니다. 전원을 공급하기 전에 항상 사용자의 장치가 DC 또는 AC 전원을 공급받는지 확인하십시오.

이러한 지침을 따르지 않을 경우 심각한 부상 또는 사망으로 이어질 수 있습니다.

▲ 경고

폭발 위험

- 이 제품을 클래스 I, 디비전 2, 그룹 A, B, C, D 이외의 위험한 환경이나 장소에서 사용하지 마십시오.
- 모든 구성 요소를 대체하면 Class I, Division 2에 대한 적합성이 저하 될 수 있습니다.
- 장치를 위험 장소에서 설치하거나 사용하기 전에 항상 해당 장치의 UL 121201 또는 CSA C22.2 N°213 위험 장소 등급을 확인하십시오.
- Class I, Division 2 위험 장소에 설치된 제품에 공급 전원을 넣거나 차단하려면 다음 중 하나를 선택해야 합니다. A) 위험 환경 외부에 있는 스위치를 사용하십시오. 또는 B) 위험 영역 내 Class I, Division 1 작동용으로 인증된 스위치를 사용하십시오.
- 전원을 끄거나 위험 지역이 아니라고 알려진 곳이 아니면 장비를 연결하거나 분리하지 마십시오. 이는 전원, 접지, 직렬, 병렬 및 네트워크 연결을 포함한 모든 연결에 적용됩니다.
- 당사나 OEM으로 제조한 어느 구성 요소나 장비, 부속품이든 Class I, Division 2, Group A, B, C, D 장소에서의 사용도 적합하다는 검증이 없으면 설치하지 마십시오.
- 위험 장소에서는 항상 차폐/접지 케이블을 사용하십시오.
- 비발화성 USB 장치만 사용하십시오.
- 이 제품에서 허용하는 경우를 제외하고는 본 제품을 설치, 작동, 수정, 유지 보수, 수리 또는 변경하지 마십시오. 허용되지 않는 작업은 Class I, Division 2 작동에 대한 본 제품의 적합성을 저해 할 수 있습니다.

이러한 지침을 따르지 않을 경우 심각한 부상 또는 사망으로 이어지거나 장비가 손상될 수 있습니다.

이 제품이 해당 장소에 적절한 등급을 받았는지 확인하십시오. 의도한 장소가 현재 Class, Division 및 Group 등급을 받지 못한 경우 사용자는 해당 위험 장소에 대해 정확한 등급을 결정하기 위해 적절한 관할 당국에 문의해야 합니다.

작동 및 유지보수

시스템은 관련 불꽃 점화 테스트를 준수하여 설계되었습니다.

▲ 경고

폭발 위험

이 제품을 위험 장소에 설치할 때는 이 설명서의 다른 지침 이외에 다음 규칙을 준수하십시오.

- Class I, Division 2 위험 장소에서는 National Electrical Code article 501.10 (B)에 따라 장비를 배선하십시오.
- 특정 적용 범위에 적합한 인클로저에 제품을 설치하십시오.

이러한 지침을 따르지 않을 경우 심각한 부상 또는 사망으로 이어지거나 장비가 손상될 수 있습니다.

주의: IP65F, IP66F 및 IP67F는 UL 인증의 일부가 아닙니다.

부속품

이 장의 내용

부속품.....21
 유지 보수 부속품23

부속품

제품은 예고 없이 변경되거나 단종될 수 있습니다. 최신 정보는 당사 웹 사이트에서 확인하시기 바랍니다.

<https://www.pro-face.com>

제품 이름	제품 번호
인터페이스	
RS-232C 절연형 x 2	PFXYP6MPR23P2
RS-232C x 4	PFXYP6MPR23P4
RS-422/485 절연형 x 2	PFXYP6MPR42P2
이더넷(GbE IEEE1588)	PFXYP6MPETH
오디오(마이크 입력, 라인 입력, 라인 출력)	PFXYP6MPAU
EtherCAT (컨트롤러)	PFXYP6MPECAT
16DI/8DO*1	PFXYP6MPX16Y8
미국용 4G 셀룰러	PFXYP6MP4GU
EU, 아시아, 일본용 4G 셀룰러	PFXYP6MP4GE
안테나 포함 WiFi/Bluetooth	PFXYP6MPWF
저장장치	
M.2 SSD 128 GB(표준 내구성)	PFXYP6M2128L
M.2 SSD 128 GB(높은 내구성)	PFXYP6M2128
M.2 SSD 256 GB(높은 내구성)	PFXYP6M2256
M.2 SSD 512 GB(높은 내구성)	PFXYP6M2512
SSD 128 GB(높은 내구성)	PFXYP6SSD128
SSD 256 GB(높은 내구성)	PFXYP6SSD256
SSD 512 GB(높은 내구성)	PFXYP6SSD512
HDD 1 TB	PFXYP6HDD1T
메모리	
DIMM 4 GB	PFXYP6DM4
DIMM 8 GB	PFXYP6DM8
DIMM 16 GB	PFXYP6DM16
케이블	
WiFi/Bluetooth 확장 안테나 케이블 3 m (2개)	PFXYP6CBWF3M
4G 셀룰러 확장 안테나 케이블 3 m (2개)	PFXYP6CB4G3M
DP-DVI케이블 (5 m)*7	PFXYP6CBDPDV5M
DP-DVI 어댑터	PFXYP6BADCVPDV2
DVI 케이블 (5 m)	FP-DV01-50
USB 전면 케이블 (1 m)	CA5-USBEXT-01

제품 이름	제품 번호
어댑터	
수직 장착 어댑터(Advanced Box)(측면 장착용 2개 + 상단 장착용 2개)	PFXYP6ADBMA
수직 장착 어댑터(Standard Box)(측면 장착용 2개 + 상단 장착용 2개)	PFXYP6ADBMS
수평/벽면 장착 어댑터 (2개, PCI/PCIe 슬롯 연결 시 Advanced Box 용)	PFXYP6ADFMA
SP-5700W(15" 와이드)용 패널 컷아웃 어댑터*2	PFXZHAT7W1
SP-5800W(19" 와이드)용 패널 컷아웃 어댑터*2	PFXZHAT8W1
PS-5500W(10" 와이드)용 패널 컷아웃 어댑터*2	PFXZPAT5W1
PS-5600W(12" 와이드)용 패널 컷아웃 어댑터*2	PFXZPAT6W1
PS-5700W(15" 와이드)용 패널 컷아웃 어댑터*2	PFXZPAT7W1
PS-5800W(19" 와이드)용 패널 컷아웃 어댑터*2	PFXZPAT8W1
PS-5900W(22" 와이드)용 패널 컷아웃 어댑터*2	PFXZPAT9W1
화면 시트	
10" 와이드용 눈부심 방지 시트(5매/세트)	PFXZCAG5W1
12" 와이드용 눈부심 방지 시트(5매/세트)	PFXZCAG6W1
15" 와이드용 눈부심 방지 시트(5매/세트)	PFXZCAG7W1
19" 와이드용 눈부심 방지 시트(5매/세트)	PFXZCAG8W1
22" 와이드용 눈부심 방지 시트(5매/세트)	PFXZCAG9W1
12" 화면 보호 시트(5매/세트)	CA7-DFS12-01
15" 화면 보호 시트(5매/세트)	CA3-DFS15-01
기타	
Advanced Box용 M.2 냉각 키트*3	PFXYP6HSM2A
Standard Box용 M.2 냉각 키트*4	PFXYP6HSM2S
Trellix 라이선스	PFXYP6LSMCA
Windows 10 IoT Enterprise 2019 LTSC용 복구 USB	PFXYP6RUSW10
Windows 10 IoT Enterprise 2021 LTSC용 복구 USB	PFXYP6RUSW1021
USB 클램프 A형(5개/세트)	PFXZCCLUSA
USB 클램프 C형(5개/세트)	PFXYP6CLUSC
필터가 있는 FAN 키트(5개/세트)*5	PFXYP6FAN
강화된 전면 USB 커버(나사 포함)(5개/세트)*6	PFXZCDCVUS1

*1 16DI/8DO 옵션 인터페이스가 제품에 설치된 경우 UL 인증을 준수하지 않습니다.

*2 허용 패널 두께의 범위는 패널 컷 어댑터에 따라 다릅니다. 정보는 패널 컷 어댑터 사용 설명서를 참조하십시오.

*3 M.2 SSD 설치 시 필요합니다. 그러나 FAN 키트 설치 시에는 필요하지 않습니다.

*4 M.2 SSD 설치 시 필요합니다.

*5 Advanced Box에서만 지원됩니다.

*6 12인치와 15인치 모델에서만 지원됩니다.

*7 이것은 수동 케이블입니다.

유지 보수 부속품

제품 이름	제품 번호
디스플레이 모듈	
12인치 디스플레이 모듈	PFXDM6600TM*1
15인치 디스플레이 모듈	PFXDM6700TM*1
10인치 와이드 디스플레이 모듈	PFXDM6500WC*1
12인치 와이드 디스플레이 모듈	PFXDM6600WC*1
15인치 와이드 디스플레이 모듈	PFXDM6700WC*1
19인치 와이드 디스플레이 모듈	PFXDM6800WC*1
22인치 와이드 디스플레이 모듈	PFXDM6900WC*1
설치 개스킷	
12"용 설치 개스킷(1/세트)	PFXZCDWG121
15"용 설치 개스킷(1/세트)	PFXZCDWG151
10" 와이드용 설치 개스킷(1/세트)	PFXZCDWG102
12" 와이드용 설치 개스킷(1/세트)	PFXZCDWG122
15" 와이드용 설치 개스킷 (1/세트)	PFXZCHWG154
19" 와이드용 설치 개스킷(1/세트)	PFXZCWG8W1
22" 와이드용 설치 개스킷(1/세트)	PFXZCWG9W1
설치 패스너(4 개/세트).	PFXZCAF1
전원 커넥터(DC)(5 개/세트)	CA7-ACCNL-01
전원 커넥터(AC)(5 개/세트)	PFXZCCNAC1

*1 추가 문자로 끝나는 모델을 포함합니다.

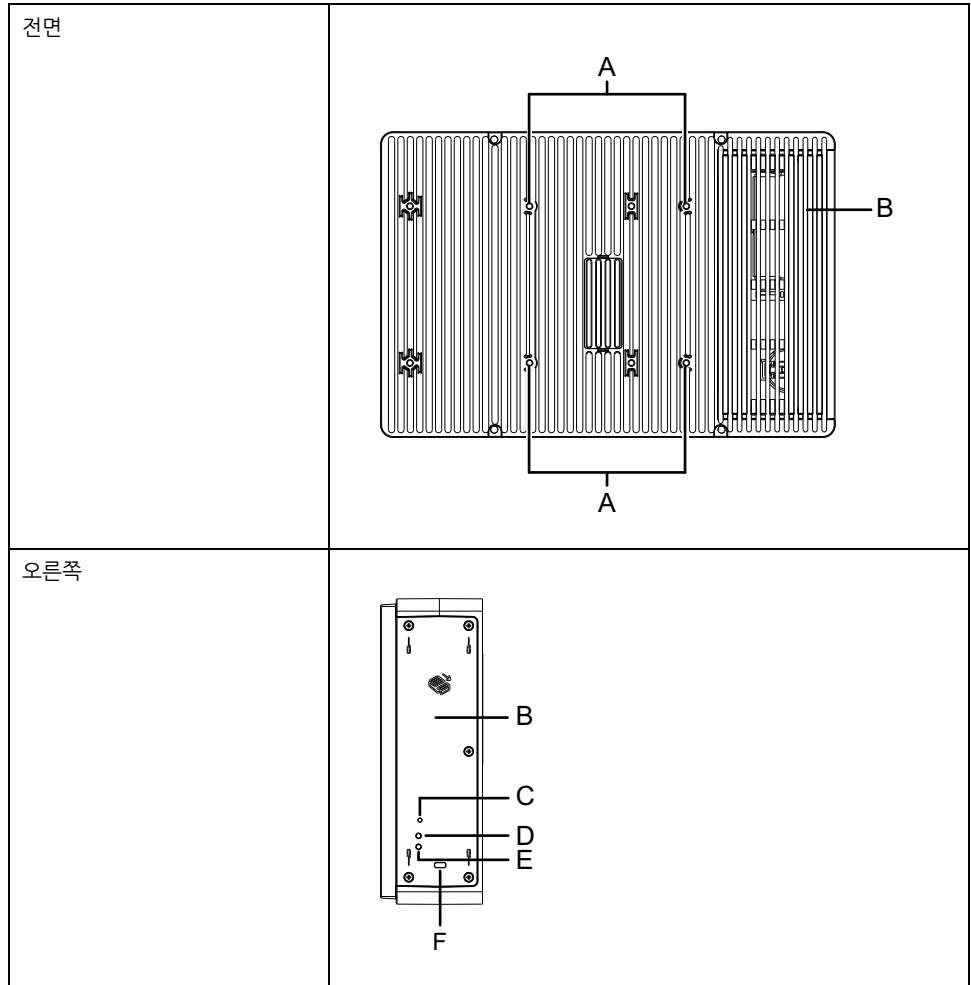
부품 명칭과 기능

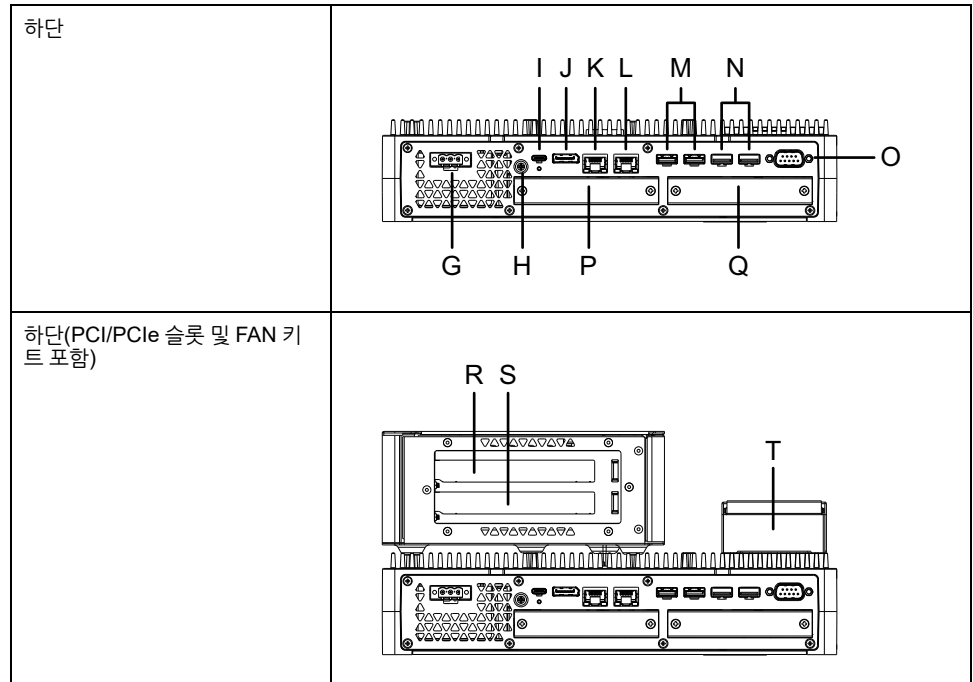
이 장의 내용

박스 모듈 24
 디스플레이 모듈 28

박스 모듈

Advanced Box





- A. VESA 장착 나사 구멍*1
- B. 유지 관리 해치
- C. 전원 커넥터
- D. 저장소 액세스 LED
- E. 상태 LED
- F. 보안 잠금 슬롯*2
- G. 전원 커넥터
- H. PE 단자(AC 모델에만 사용)
- I. USB 3.0(C형)
- J. DisplayPort
- K. 이더넷 1
- L. 이더넷 2
- M. USB 3.0(A형)*3
- N. USB 2.0(A형)*3
- O. COM(RS-232C, 비절연)
- P. 옵션 인터페이스 슬롯 1
- Q. 옵션 인터페이스 슬롯 2
- R. PCI/PCIe 카드 슬롯 1*4
- S. PCI/PCIe 카드 슬롯 2*4
- T. FAN 키트

*1 이 제품은 VESA 표준(100 x 100 mm)을 준수하는 상용 모니터 앞에 장착할 수 있습니다. 4개의 M4 나사 사용(유효한 나사 깊이: 8 mm [0.31 in]). 필요한 토크는 0.7~0.8 N•m(6.2~7.1 lb-in)입니다.

VESA 장착은 UL 인증을 받지 않았습니다.

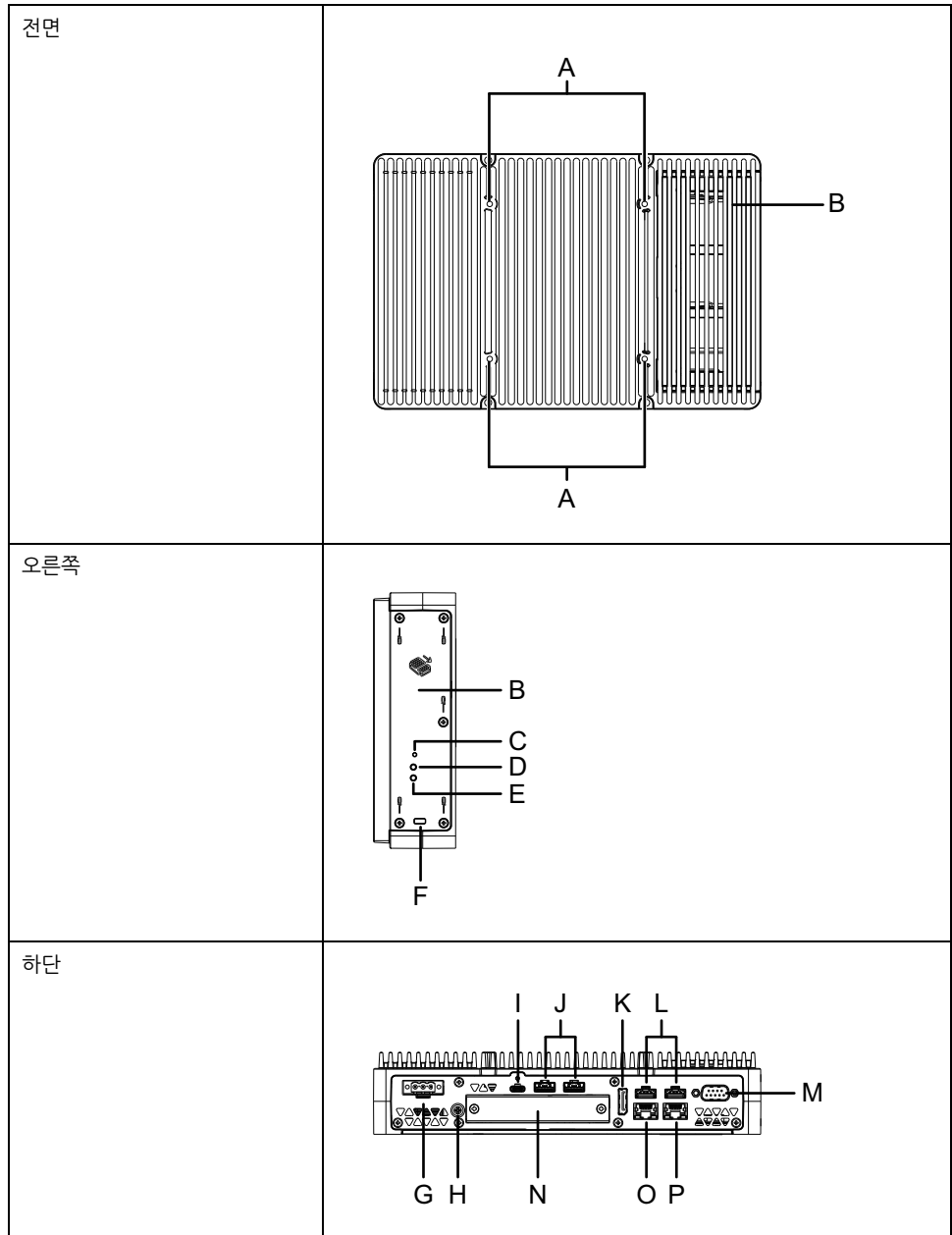
PCI/PCIe 슬롯이 설치되어 있는 경우에는 VESA 장착이 불가능합니다.

*2 Kensington 잠금 장치만 지원됩니다. 슬롯 크기 3 x 7 mm(0.12 x 0.28 in).

*3 USB 3.0 을 지원하는 USB 저장 장치를 사용하는 것이 좋습니다. USB 3.0 포트에 저장 장치를 연결합니다.

*4 PCI/PCIe 슬롯 구성은 확장 슬롯 설치 를 참조하십시오.

Standard Box



- A. VESA 장착 나사 구멍*1
- B. 유지 관리 해치
- C. 전원 커넥터
- D. 저장소 액세스 LED
- E. 상태 LED
- F. 보안 잠금 슬롯*2
- G. 전원 커넥터
- H. PE 단자(AC 모델에만 사용)
- I. USB 3.0(C형)
- J. USB 3.0(A형)*3
- K. DisplayPort
- L. USB 2.0(A형)*3
- M. COM(RS-232C, 비절연)
- N. 옵션 인터페이스 슬롯
- O. 이더넷 1
- P. 이더넷 2

*1 이 제품은 VESA 표준(100 x 100 mm)을 준수하는 상용 모니터 암에 장착할 수 있습니다. 4개의 M4 나사 사용(유효한 나사 깊이: 8 mm [0.31 in]). 필요한 토크는 0.7~ 0.8 N•m(6.2~7.1 lb-in)입니다. VESA 장착은 UL 인증을 받지 않았습니다.

*2 Kensington 잠금 장치만 지원됩니다. 슬롯 크기 3 x 7 mm(0.12 x 0.28 in).

*3 USB 3.0 을 지원하는 USB 저장 장치를 사용하는 것이 좋습니다. USB 3.0 포트로 저장 장치를 연결합니다.

박스 모듈 LED 표시

상태 LED

색상	상태	설명
녹색	켜짐	S0(작동 중)
오렌지색	켜짐	S3
	점멸	시스템이 시작 중입니다.
적색	켜짐	S4, S4(하이브리드 종료)*1, S5
-	꺼짐	G3(전원이 꺼져 있음)

*1 S4(하이브리드 종료)는 Windows® 빠른 시작이 활성화되어 있을 때 S5입니다.

절전 모드 해제 이벤트

다음은 각 동작이 실행될 때 정상 시작(S0) 상태로 설정되는 상태를 보여 주는 표입니다.

ACPI 상태	전원 상태	전원 켜기	전원 버튼이 켜짐	Wake on LAN	터치식 입력	USB 장비*1
S3	절전	-	✓	✓	✓	✓
S4	최대 절전 모드	-	✓	✓	-	-
S4(하이브리드 종료)	최대 절전 모드	-	✓	-	-	-
S5	소프트 끄기	-	✓	✓	-	-
G3	기계식 끄기	✓	-	-	-	-

*1 원격 절전 모드 해제 기능을 지원하는 USB 장치로 제한됩니다.

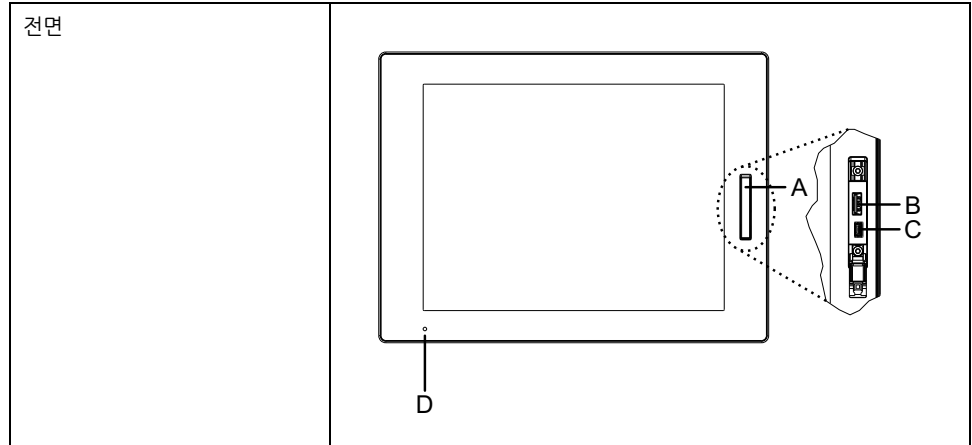
주의: G3이 설정되어 있을 때 전원을 켜면 바로 S0 상태로 들어갑니다.

저장소 액세스 LED

색상	상태	설명
녹색	켜짐	저장소에 액세스하는 중입니다.
-	꺼짐	저장소에 액세스되지 않았습니다.

디스플레이 모듈

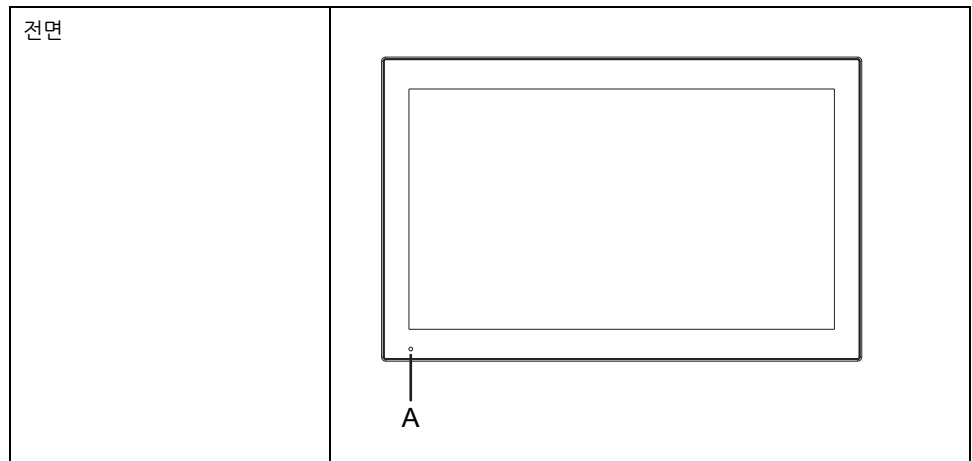
12인치 및 15인치



- A. 전면 USB 커버
- B. USB 2.0(A형)*1
- C. USB 2.0(마이크로 B)(이 인터페이스는 사용할 수 없습니다.)
- D. 상태 LED

*1 기본값으로 전면 USB는 사용하지 않습니다. 사용하려면 Launcher에서 설정하십시오.

10인치 와이드, 12인치 와이드, 15인치 와이드, 19인치 와이드, 22인치 와이드



- A. 상태 LED

디스플레이 모듈 LED 표시

상태 LED

색상	상태	설명
녹색	켜짐	작동 중

색상	상태	설명
	점멸	화면이 꺼져 있음
오렌지색	켜짐 ^{*1}	S3, S4, S4(하이브리드 종료) ^{*2} , S5
	점멸	소프트웨어 시작 또는 내부 오류 ^{*3}
오렌지색/적색	교대	시스템 모니터 오류
-	꺼짐	전원이 꺼져 있습니다.

^{*1} 최대 절전 모드 직후 또는 HORM 활성화 시 디스플레이 모듈의 LED가 즉시 주황색으로 바뀌지만, 박스 모듈의 상태 LED가 빨간색으로 바뀐 것을 확인한 후에만 전원을 끄십시오.

^{*2} S4(하이브리드 종료)는 Windows® 빠른 시작이 활성화되어 있을 때 S5입니다.

^{*3} 주황색으로 계속 깜박이면 다시 시작하십시오.

사양

이 장의 내용

일반 사양	30
기능 사양	41
인터페이스 사양	43

일반 사양

전기 사양

박스 모듈

AC 모델

사양		AC 모델
정격 전압		100...240 Vac
허용 전압 범위		85...264 Vac
전압 강하(정격 입력 전압에서)		20 ms 이하
소비 전력	최대	Advanced Box: 140 VA Standard Box: 99 VA
	외부 장치에 전력이 공급되지 않는 경우	Advanced Box: 67 VA Standard Box: 48 VA
돌입 전류		30 A 이하
노이즈 내성		노이즈 전압: 1,500 Vp-p 펄스폭: 1 μ s 가동 시간: 1 ns (노이즈 시뮬레이터를 통해)
절연 강도		1분 동안 1,500 Vac(전원 단자와 PE 단자 사이)
절연 저항		500 Vdc, 10 M Ω 이상(전원 단자와 PE 단자 사이)

DC 모델

사양		DC 모델
정격 전압		24 Vdc
허용 전압 범위		18...31.2 Vdc
전압 강하(정격 입력 전압에서)		5 ms 이하
소비 전력	최대	Advanced Box: 121 W Standard Box: 87 W
	외부 장치에 전력이 공급되지 않는 경우	Advanced Box: 56 W Standard Box: 39 W
돌입 전류		30 A 이하
노이즈 내성		노이즈 전압: 1,000 Vp-p 펄스폭: 1 μ s 가동 시간: 1 ns (노이즈 시뮬레이터를 통해)
절연 강도		1분 동안 1,000 Vac(전원 단자와 FG 단자 사이)
절연 저항		500 Vdc, 10 M Ω 이상(전원 단자와 FG 단자 사이)

패널 종류

고급 모델(AC 모델)

사양		AC 모델
정격 전압		100...240 Vac
허용 전압 범위		85...264 Vac
전압 강하(정격 입력 전압에서)		20 ms 이하
소비 전력	최대	12": 156 VA 15": 161 VA 12" 와이드: 158 VA 15" 와이드: 159 VA 19" 와이드: 170 VA 22" 와이드: 173 VA
	외부 장치에 전력이 공급되지 않는 경우	12": 83 VA 15": 88 VA 12" 와이드: 85 VA 15" 와이드: 86 VA 19" 와이드: 97 VA 22" 와이드: 100 VA
	화면을 끌 때(전원이 외부 장치에 공급되지 않음)	69 VA
돌입 전류		30 A 이하
노이즈 내성		노이즈 전압: 1,500 Vp-p 펄스폭: 1 μ s 가동 시간: 1 ns (노이즈 시뮬레이터를 통해)
절연 강도		1분 동안 1,500 Vac(전원 단자와 PE 단자 사이)
절연 저항		500 Vdc, 10 M Ω 이상(전원 단자와 PE 단자 사이)

고급 모델(DC 모델)

사양		DC 모델
정격 전압		24 Vdc
허용 전압 범위		18...31.2 Vdc
전압 강하(정격 입력 전압에서)		5 ms 이하
소비 전력	최대	12": 136 W 15": 141 W 12" 와이드: 138 W 15" 와이드: 139 W 19" 와이드: 150 W 22" 와이드: 153 W
	외부 장치에 전력이 공급되지 않는 경우	12": 71 W 15": 76 W 12" 와이드: 73 W 15" 와이드: 74 W 19" 와이드: 85 W 22" 와이드: 88 W
	화면을 끌 때(전원이 외부 장치에 공급되지 않음)	58 W
돌입 전류		30 A 이하
노이즈 내성		노이즈 전압: 1,000 Vp-p 펄스폭: 1 μ s 가동 시간: 1 ns (노이즈 시뮬레이터를 통해)
절연 강도		1분 동안 1,000 Vac(전원 단자와 FG 단자 사이)
절연 저항		500 Vdc, 10 M Ω 이상(전원 단자와 FG 단자 사이)

표준 모델(AC 모델)

사양		AC 모델
정격 전압		100...240 Vac
허용 전압 범위		85...264 Vac
전압 강하(정격 입력 전압에서)		20 ms 이하
소비 전력	최대	12": 77 VA 15": 82 VA 10" 와이드: 74 VA 12" 와이드: 79 VA 15" 와이드: 80 VA 19" 와이드: 92 VA 22" 와이드: 95 VA
	외부 장치에 전력이 공급되지 않는 경우	12": 58 VA 15": 63 VA 10" 와이드: 54 VA 12" 와이드: 59 VA 15" 와이드: 60 VA 19" 와이드: 74 VA 22" 와이드: 77 VA
	화면을 끌 때(전원이 외부 장치에 공급되지 않음)	50 VA
돌입 전류		30 A 이하
노이즈 내성		노이즈 전압: 1,500 Vp-p 펄스폭: 1 μ s 가동 시간: 1 ns (노이즈 시뮬레이터를 통해)
절연 강도		1분 동안 1,500 Vac(전원 단자와 PE 단자 사이)
절연 저항		500 Vdc, 10 M Ω 이상(전원 단자와 PE 단자 사이)

표준 모델(DC 모델)

사양		DC 모델
정격 전압		24 Vdc
허용 전압 범위		18...31.2 Vdc
전압 강하(정격 입력 전압에서)		5 ms 이하
소비 전력	최대	12": 68 W 15": 72 W 10" 와이드: 65 W 12" 와이드: 69 W 15" 와이드: 70 W 19" 와이드: 82 W 22" 와이드: 85 W
	외부 장치에 전력이 공급되지 않는 경우	12": 50 W 15": 54 W 10" 와이드: 47 W 12" 와이드: 51 W 15" 와이드: 52 W 19" 와이드: 64 W 22" 와이드: 67 W
	화면을 끌 때(전원이 외부 장치에 공급되지 않음)	41 W
돌입 전류		30 A 이하
노이즈 내성		노이즈 전압: 1,000 Vp-p 펄스폭: 1 μ s 가동 시간: 1 ns (노이즈 시뮬레이터를 통해)
절연 강도		1분 동안 1,000 Vac(전원 단자와 FG 단자 사이)
절연 저항		500 Vdc, 10 M Ω 이상(전원 단자와 FG 단자 사이)

환경 사양

주의:

- 본 제품의 옵션을 사용할 때는 이 제품에 적용될 수 있는 특별 조건이나 주의 사항을 위한 사양을 확인하십시오.
- 벽면/수평/수직(상단/측면) 장착과 패널(가로/세로) 장착은 설치 및 배선 를 참조하십시오.

박스 모듈(HDD 불포함)

물리적 환경		
주변 공기 온도 (T-Code: T4)	Advanced Box	벽면/수직(측면) 장착: 0...55 °C (32...131 °F) FAN 키트 포함/불포함
		수평/수직(상단) 장착: 0...50 °C (32...122 °F) FAN 키트 포함/불포함
	Standard Box	벽면/수직(측면) 장착: 0...55 °C (32...131 °F)
		수평/수직(상단) 장착: 0...50 °C (32...122 °F)
보관 온도	-30...70 °C (-22...158 °F)	
주변 공기 및 보관 습도	10...90% RH(비응결, 습구 온도 39 °C[102.2 °F] 이하)	
먼지	0.1 mg/m ³ (10 ⁻⁷ oz/ft ³) 이하(비전도 수준)	
오염도	오염도 2 환경에서 사용	
부식성 가스	부식성 기체 없음	
대기압(작동 고도)	800...1,114 hPa (2,000 m [6,561 ft] 이하)	
기계적 환경		
내진동	IEC/EN 61131-2 준수 5...9 Hz 단일 진폭 3.5 mm(0.14 in) 9...150 Hz 고정 가속: 9.8 m/s ² 10 회전 동안 X, Y, Z 방향(약 100 분)	
내충격성	IEC/EN 61131-2 준수 147 m/s ² , 3 회 동안 X, Y, Z 방향	
전기적 환경		
전기적 급속 과도 현상/버스트 내성	IEC 61000-4-4 2 kV: 전원 포트 1 kV: 신호 포트	
내정전기 방전	접촉 방전법: 6 kV 공기 방전법: 8 kV (IEC/EN 61000-4-2 Level 3)	

박스 모듈(HDD 포함)

물리적 환경		
주변 공기 온도 (T-Code: T4)	Advanced Box	벽면/수직(측면) 장착: 0...45 °C (32...113 °F) FAN 키트 포함*1
		수평/수직(상단) 장착: 0...45 °C (32...113 °F) FAN 키트 포함*1
	Standard Box	벽면/수직(측면) 장착: 0...40 °C (32...104 °F)
		수평/수직(상단) 장착: 0...40 °C (32...104 °F)
보관 온도	-30...70 °C (-22...158 °F)	

주변 공기 및 보관 습도	10...90% RH(비응결, 습구 온도 39 °C[102.2 °F] 이하)
먼지	0.1 mg/m ³ (10 ⁻⁷ oz/ft ³) 이하(비전도 수준)
오염도	오염도 2 환경에서 사용
부식성 가스	부식성 기체 없음
대기압(작동 고도)	800...1,114 hPa (2,000 m [6,561 ft] 이하)
기계적 환경	
내진동	IEC 60068-2-6 준수 5...9 Hz 단일 진폭 1.75 mm (0.07 in) 9...150 Hz 고정 가속: 4.9 m/s ² 10 회전 동안 X, Y, Z 방향(약 100 분) 주의: 진동이 있는 환경에서는 HDD의 읽기/쓰기 속도가 저하될 수 있습니다.
내충격성	IEC/EN 61131-2 준수 147 m/s ² , 3 회 동안 X, Y, Z 방향
전기적 환경	
전기적 급속 과도 현상/버스트 내성	IEC 61000-4-4 2 kV: 전원 포트 1 kV: 신호 포트
내경전기 방전	접촉 방전법: 6 kV 공기 방전법: 8 kV (IEC/EN 61000-4-2 Level 3)

*1 HDD가 설치된 이 제품을 사용할 때는 FAN 키트가 필요합니다.

패널 유형(HDD 불포함)

물리적 환경		
주변 공기 온도 (T-Code: T4)	고급 모델	패널(가로) 장착: 0...55 °C(32...131 °F) FAN 키트 포함/불포함 (19 in 와이드 및 22 in 와이드용: 0...50 °C (32...122 °F) FAN 키트 포함/불포함)
	표준 모델	패널(가로) 장착: 0...55 °C (32...131 °F) (19인치 와이드 및 22인치 와이드용: 0...50 °C (32...122 °F)) 패널(세로) 장착: 0...50 °C (32...122 °F)
보관 온도	-20...60 °C (-4...140 °F)	
주변 공기 및 보관 습도	10...90% RH(비응결, 습구 온도 39 °C[102.2 °F] 이하)	
먼지	0.1 mg/m ³ (10 ⁻⁷ oz/ft ³) 이하(비전도 수준)	
오염도	오염도 2 환경에서 사용	
부식성 가스	부식성 기체 없음	
대기압(작동 고도)	800...1,114 hPa(2,000 m[6,561 ft] 이하)	
기계적 환경		
내진동	IEC/EN 61131-2 준수 5...9 Hz 단일 진폭 3.5 mm(0.14 in) 9...150 Hz 고정 가속: 9.8 m/s ² 10 회전 동안 X, Y, Z 방향(약 100 분) 주의: PCI/PCIe 슬롯이 부착된 22인치 와이드 모델을 사용 시 진동 저항은 다음과 같습니다. IEC 60068-2-6 준수 5...9 Hz 단일 진폭 1.75 mm(0.07 in) 9...150 Hz 고정 가속: 4.9 m/s ² 10회전 동안 X, Y, Z 방향(약 100분)	
내충격성	IEC/EN 61131-2 준수 147 m/s ² , 3 회 동안 X, Y, Z 방향	

전기적 환경	
전기적 급속 과도 현상/버스트 내성	IEC 61000-4-4 2 kV: 전원 포트 1 kV: 신호 포트
내정전기 방전	접촉 방전법: 6 kV 공기 방전법: 8 kV (IEC/EN 61000-4-2 Level 3)

패널 유형(HDD 포함)

물리적 환경		
주변 공기 온도 (T-Code: T4)	고급 모델	패널(가로) 장착: 0...45 °C(32...113 °F) FAN 키트 포함*1
		패널(세로) 장착: 0...45 °C(32...113 °F) FAN 키트 포함*1
	표준 모델	패널(가로) 장착: 0...40 °C (32...104 °F) 패널(세로) 장착: 0...40 °C (32...104 °F)
보관 온도	-20...60 °C (-4...140 °F)	
주변 공기 및 보관 습도	10...90% RH(비응결, 습구 온도 39 °C[102.2 °F] 이하)	
먼지	0.1 mg/m ³ (10 ⁻⁷ oz/ft ³) 이하(비전도 수준)	
오염도	오염도 2 환경에서 사용	
부식성 가스	부식성 기체 없음	
대기압(작동 고도)	800...1,114 hPa (2,000 m [6,561 ft] 이하)	
기계적 환경		
내진동	IEC 60068-2-6 준수 5...9 Hz 단일 진폭 1.75 mm(0.07 in) 9...150 Hz 고정 가속: 4.9 m/s ² 10 회전 동안 X, Y, Z 방향(약 100 분) 주의: 진동이 있는 환경에서는 HDD의 읽기/쓰기 속도가 저하될 수 있습니다.	
내충격성	IEC/EN 61131-2 준수 147 m/s ² , 3 회 동안 X, Y, Z 방향	
전기적 환경		
전기적 급속 과도 현상/버스트 내성	IEC 61000-4-4 2 kV: 전원 포트 1 kV: 신호 포트	
내정전기 방전	접촉 방전법: 6 kV 공기 방전법: 8 kV (IEC/EN 61000-4-2 Level 3)	

*1 HDD가 설치된 이 제품을 사용할 때는 FAN 키트가 필요합니다.

⚠ 주의
<p>작동 불능 장비</p> <ul style="list-style-type: none"> 화학 물질이 증발하거나 화학 물질이 대기 중에 존재하는 곳에서는 제품을 작동하거나 보관하지 마십시오. 화학 물질은 다음을 참조하십시오. A) 부식성 화학 물질: 산, 알칼리, 염분 함유 액체, B) 가연성 화학 물질: 유기용제류 물, 액체, 금속, 배선 조각이 패널 케이스에 들어가지 않게 하십시오. <p>이러한 지침을 따르지 않을 경우 부상 또는 장비 손상이 초래될 수 있습니다.</p>

구조 사양

박스 모듈

Advanced Box	Standard Box
접지	
DC 모델: 기능 접지: 접지 저항 100 Ω 이하, 2 mm ² (AWG 14) 또는 더 두꺼운 전선이나 해당 국가의 적정 규격을 사용하십시오(SG와 FG는 제품 내부에 연결되어 있습니다). AC 모델: 보호 접지: 접지 저항 100 Ω 이하, 2 mm ² (AWG 14) 또는 더 두꺼운 전선이나 해당 국가의 적정 규격을 사용하십시오 (SG와 PE는 제품 내부에 연결되어 있습니다).	
냉각 방법	
자연 공기 순환	
외부 치수 (W x H x D)	
290 x 195 x 65 mm (11.42 x 7.68 x 2.56 in) PCI/PCIe 슬롯 포함: 290 x 195 x 142 mm (11.42 x 7.68 x 5.59 in) FAN 키트 포함: 290 x 195 x 98 mm (11.42 x 7.68 x 3.86 in)	250 x 165 x 53 mm (9.84 x 6.5 x 2.09 in)
무게	
3.5 kg (7.72 lb) 이하*1	2.5 kg (5.51 lb) 이하

*1 PCI/PCIe 슬롯이나 FAN 키트가 연결되어 있으면 다음과 같이 상응하는 무게를 더합니다:

PCI/PCIe 슬롯: 1.5 kg (3.31 lb)

FAN 키트: 0.5 kg (1.10 lb)

패널 종류

12인치 모델

사양	12인치 모델	
접지	DC 모델: 기능 접지: 접지 저항 100 Ω 이하, 2 mm ² (AWG 14) 또는 더 두꺼운 전선이나 해당 국가의 적정 규격을 사용하십시오(SG와 FG는 제품 내부에 연결되어 있습니다). AC 모델: 보호 접지: 접지 저항 100 Ω 이하, 2 mm ² (AWG 14) 또는 더 두꺼운 전선이나 해당 국가의 적정 규격을 사용하십시오(SG와 PE는 제품 내부에 연결되어 있습니다).	
냉각 방법	자연 공기 순환	
구조*1	공장 출하 시 설치된 전면 USB 커버를 사용할 경우: IP65F, IP67F, UL 50/50E, 1형 나사 있는 전면 USB 커버(PFXZCDCVUS1)를 사용할 경우: IP66F, IP67F, UL 50/50E, 1형, 4X형(실내 전용), 12형, 13형 주의: 인클로저에 적절하게 설치되어 있고 전면 패널 USB 포트 사용하지 않는 경우 전면 패널에.	
외부 치수 (W x H x D)	Advanced Box	315 x 241 x 95 mm (12.4 x 9.49 x 3.74 in) PCI/PCIe 슬롯 포함: 315 x 241 x 172.4 mm (12.4 x 9.49 x 6.78 in) FAN 키트 포함: 315 x 241 x 127.3 mm (12.4 x 9.49 x 5.01 in)
	Standard Box	315 x 241 x 83 mm (12.4 x 9.49 x 3.27 in)
패널 컷 치수 (W x H)*2*3	301.5 x 227.5 mm (11.87 x 8.96 in)	
무게	Advanced Box*4	5.9 kg (13.00 lb) 이하
	Standard Box	4.9 kg (10.80 lb) 이하

주의: 도표의 각주는 22인치 와이드 모델 도표의 하단에 나옵니다.

15인치 모델

사양	15인치 모델	
접지	DC 모델: 기능 접지: 접지 저항 100 Ω 이하, 2 mm ² (AWG 14) 또는 더 두꺼운 전선이나 해당 국가의 적정 규격을 사용하십시오(SG와 FG는 제품 내부에 연결되어 있습니다). AC 모델: 보호 접지: 접지 저항 100 Ω 이하, 2 mm ² (AWG 14) 또는 더 두꺼운 전선이나 해당 국가의 적정 규격을 사용하십시오(SG와 PE는 제품 내부에 연결되어 있습니다).	
냉각 방법	자연 공기 순환	
구조 ^{*1}	공장 출하 시 설치된 전면 USB 커버를 사용할 경우: IP65F, IP67F, UL 50/50E, 1형 나사 있는 전면 USB 커버(PFXZCZCVUS1)를 사용할 경우: IP66F, IP67F, UL 50/50E, 1형, 4X형(실내 전용), 12형, 13형 주의: 인클로저에 적절하게 설치되어 있고 전면 패널 USB 포트 사용하지 않는 경우 전면 패널에.	
외부 치수 (W x H x D)	Advanced Box	397 x 296 x 95 mm (15.63 x 11.65 x 3.74 in) PCI/PCIe 슬롯 포함: 397 x 296 x 172.4 mm (15.63 x 11.65 x 6.78 in) FAN 키트 포함: 397 x 296 x 127.3 mm (15.63 x 11.65 x 5.01 in)
	Standard Box	397 x 296 x 83 mm (15.63 x 11.65 x 3.27 in)
패널 컷 치수 (W x H) ^{*2*3}	383.5 x 282.5 mm (15.1 x 11.12 in)	
무게	Advanced Box ^{*4}	7.2 kg (15.87 lb) 이하
	Standard Box	6.2 kg (13.67 lb) 이하

주의: 도표의 각주는 22인치 와이드 모델 도표의 하단에 나옵니다.

10인치 와이드 모델

사양	10인치 와이드 모델	
접지	DC 모델: 기능 접지: 접지 저항 100 Ω 이하, 2 mm ² (AWG 14) 또는 더 두꺼운 전선이나 해당 국가의 적정 규격을 사용하십시오(SG와 FG는 제품 내부에 연결되어 있습니다). AC 모델: 보호 접지: 접지 저항 100 Ω 이하, 2 mm ² (AWG 14) 또는 더 두꺼운 전선이나 해당 국가의 적정 규격을 사용하십시오(SG와 PE는 제품 내부에 연결되어 있습니다).	
냉각 방법	자연 공기 순환	
구조 ^{*1}	IP66F, IP67F, UL 50/50E, 1형, 4X형(실내 전용), 12형, 13형 주의: 인클로저에 적절하게 설치되어 있는 경우 전면 패널에.	
외부 치수 (W x H x D)	Standard Box	268.5 x 198.5 x 83 mm (10.57 x 7.81 x 3.27 in)
패널 컷 치수 (W x H) ^{*2*3}	255 x 185 mm (10.04 x 7.28 in)	
무게	Standard Box	4.5 kg (9.92 lb) 이하

주의: 도표의 각주는 22인치 와이드 모델 도표의 하단에 나옵니다.

12인치 와이드 모델

사양	12인치 와이드 모델	
접지	DC 모델: 기능 접지: 접지 저항 100 Ω 이하, 2 mm ² (AWG 14) 또는 더 두꺼운 전선이나 해당 국가의 적정 규격을 사용하십시오(SG와 FG는 제품 내부에 연결되어 있습니다). AC 모델: 보호 접지: 접지 저항 100 Ω 이하, 2 mm ² (AWG 14) 또는 더 두꺼운 전선이나 해당 국가의 적정 규격을 사용하십시오(SG와 PE는 제품 내부에 연결되어 있습니다).	
냉각 방법	자연 공기 순환	
구조 ^{*1}	IP66F, IP67F, UL 50/50E, 1형, 4X형(실내 전용), 12형, 13형 주의: 인클로저에 적절하게 설치되어 있는 경우 전면 패널에.	
외부 치수 (W x H x D)	Advanced Box	308.5 x 230.5 x 95 mm (12.15 x 9.07 x 3.74 in) PCI/PCIe 슬롯 포함: 308.5 x 230.5 x 172.4 mm (12.15 x 9.07 x 6.78 in) FAN 키트 포함: 308.5 x 230.5 x 127.3 mm (12.15 x 9.07 x 5.04 in)
	Standard Box	308.5 x 230.5 x 83 mm (12.15 x 9.07 x 3.27 in)
패널 컷 치수 (W x H) ^{*2*3}	295 x 217 mm (16.14 x 8.54 in)	
무게	Advanced Box ^{*4}	6.1 kg (13.45 lb) 이하
	Standard Box	5.1 kg (11.24 lb) 이하

주의: 도표의 각주는 22인치 와이드 모델 도표의 하단에 나옵니다.

15인치 와이드 모델

사양	15인치 와이드 모델	
접지	DC 모델: 기능 접지: 접지 저항 100 Ω 이하, 2 mm ² (AWG 14) 또는 더 두꺼운 전선이나 해당 국가의 적정 규격을 사용하십시오(SG와 FG는 제품 내부에 연결되어 있습니다). AC 모델: 보호 접지: 접지 저항 100 Ω 이하, 2 mm ² (AWG 14) 또는 더 두꺼운 전선이나 해당 국가의 적정 규격을 사용하십시오(SG와 PE는 제품 내부에 연결되어 있습니다).	
냉각 방법	자연 공기 순환	
구조 ^{*1}	IP66F, IP67F, UL 50/50E, 1형, 4X형(실내 전용), 12형, 13형 주의: 인클로저에 적절하게 설치되어 있는 경우 전면 패널에.	
외부 치수 (W x H x D)	Advanced Box	408 x 264 x 95 mm (16.06 x 10.39 x 3.74 in) PCI/PCIe 슬롯 포함: 408 x 264 x 172.4 mm (16.06 x 10.39 x 6.78 in) FAN 키트 포함: 408 x 264 x 127.3 mm (16.06 x 10.39 x 5.01 in)
	Standard Box	408 x 264 x 83 mm (16.06 x 10.39 x 3.27 in)
패널 컷 치수 (W x H) ^{*2*3}	394 x 250 mm (15.51 x 9.84 in)	
무게	Advanced Box ^{*4}	7.5 kg (16.53 lb) 이하
	Standard Box	6.5 kg (14.33 lb) 이하

주의: 도표의 각주는 22인치 와이드 모델 도표의 하단에 나옵니다.

19인치 와이드 모델

사양	19인치 와이드 모델	
접지	DC 모델: 기능 접지: 접지 저항 100 Ω 이하, 2 mm ² (AWG 14) 또는 더 두꺼운 전선이나 해당 국가의 적정 규격을 사용하십시오(SG와 FG는 제품 내부에 연결되어 있습니다). AC 모델: 보호 접지: 접지 저항 100 Ω 이하, 2 mm ² (AWG 14) 또는 더 두꺼운 전선이나 해당 국가의 적정 규격을 사용하십시오(SG와 PE는 제품 내부에 연결되어 있습니다).	
냉각 방법	자연 공기 순환	
구조 ^{*1}	IP66F, IP67F, UL 50/50E, 1형, 4X형(실내 전용), 12형, 13형 주의: 인클로저에 적절하게 설치되어 있는 경우 전면 패널에.	
외부 치수 (W x H x D)	Advanced Box	463.6 x 293.6 x 97 mm (18.25 x 11.56 x 3.82 in) PCI/PCIe 슬롯 포함: 463.6 x 293.6 x 174.4 mm (18.25 x 11.56 x 6.87 in) FAN 키트 포함: 463.6 x 293.6 x 129.3 mm (18.25 x 11.56 x 5.09 in)
	Standard Box	463.6 x 293.6 x 85 mm (18.25 x 11.56 x 3.35 in)
패널 컷 치수 (W x H) ^{*2*3}	449.5 x 279.5 mm (17.7 x 11.0 in)	
무게	Advanced Box ^{*4}	8.4 kg (18.52 lb) 이하
	Standard Box	7.4 kg (16.31 lb) 이하

주의: 도표의 각주는 22인치 와이드 모델 도표의 하단에 나옵니다.

22인치 와이드 모델

사양	22인치 와이드 모델	
접지	DC 모델: 기능 접지: 접지 저항 100 Ω 이하, 2 mm ² (AWG 14) 또는 더 두꺼운 전선이나 해당 국가의 적정 규격을 사용하십시오(SG와 FG는 제품 내부에 연결되어 있습니다). AC 모델: 보호 접지: 접지 저항 100 Ω 이하, 2 mm ² (AWG 14) 또는 더 두꺼운 전선이나 해당 국가의 적정 규격을 사용하십시오(SG와 PE는 제품 내부에 연결되어 있습니다).	
냉각 방법	자연 공기 순환	
구조 ^{*1}	IP66F, IP67F, UL 50/50E, 1형, 4X형(실내 전용), 12형, 13형 주의: 인클로저에 적절하게 설치되어 있는 경우 전면 패널에.	
외부 치수 (W x H x D)	Advanced Box	532.6 x 330.6 x 97 mm (20.97 x 13.02 x 3.82 in) PCI/PCIe 슬롯 포함: 532.6 x 330.6 x 174.4 mm (20.97 x 13.02 x 6.87 in) FAN 키트 포함: 532.6 x 330.6 x 129.3 mm (20.97 x 13.02 x 5.09 in)
	Standard Box	532.6 x 330.6 x 85 mm (20.97 x 13.02 x 3.35 in)
패널 컷 치수 (W x H) ^{*2*3}	518.5 x 316.5 mm (20.41 x 12.46 in)	
무게	Advanced Box ^{*4}	10.0 kg (22.05 lb) 이하
	Standard Box	9.0 kg (19.84 lb) 이하

*1 솔리드 패널에 설치된 이 제품의 전면은 사양에 표시된 표준에 상응하는 조건에서 테스트되었습니다. 이 제품의 저항 수준이 이러한 표준에 상응하더라도 제품에 아무런 영향을 미치지 않는 기름이 제품에 손상을 줄 수 있습니다. 이는 기화된 기름이 있거나 낮은 점도의 절삭유가 장기간 이 제품에 부착될 수 있는 구역에서 발생할 수 있습니다. 이 제품의 전면 보호 시트 또는 커버 유리가 벗겨진 경우 기름이 제품으로 침투할 수 있으므로 별도의 보호 조치가 권장됩니다. 또한 비승인 기름이 있는 경우 전면 패널 커버가 변형되거나 부식될 수 있습니다. 따라서 이 제품을 설치하기 전에 제품의 작동 환경에 기술될 조건 유형을 반드시 확인하십시오.

설치 개스킷이 장시간 사용되는 경우나 이 제품과 개스킷을 패널에서 제거한 경우 원래의 보호 수준이 유지될 수 없습니다. 원래의 보호 수준을 유지하려면 반드시 설치 개스킷을 정기적으로 교체하십시오.

*2 치수 허용 오차의 경우, +1/-0 mm(+0.04/-0 in)인 모든 것과 기울기 R은 R3 (R0.12 in) 미만입니다.

*3 설치 벽 두께가 패널 컷 치수 외 권장 범위 내에 있더라도, 이 제품 및 기타 장치의 벽면 소재, 크기 및 설치 위치에 따라 설치 벽이 휘어 질 수 있습니다. 힘을 방지하기 위해 설치 표면을 강화해야 할 수도 있습니다.

*4 PCI/PCIe 슬롯이나 FAN 키트가 연결되어 있으면 다음과 같이 상응하는 무게를 더합니다:

PCI/PCIe 슬롯: 1.5 kg (3.31 lb)

FAN 키트: 0.5 kg (1.10 lb)

주의 사항

장비 손상

- 이 제품이 기름에 영구적이고 직접적으로 접촉하지 않게 하십시오.
- 이 제품의 디스플레이를 너무 세게 또는 단단한 물건으로 누르지 마십시오.
- 터치 패널을 볼펜 축 또는 스크루드라이버와 같은 뾰족한 물건으로 누르지 마십시오.

이러한 지침을 따르지 않을 경우 장비 손상이 초래될 수 있습니다.

주의 사항

장비 손상

장치를 직사광선에 노출시키지 마십시오.

이러한 지침을 따르지 않을 경우 장비 손상이 초래될 수 있습니다.

주의 사항

사양을 벗어난 보관 및 작동

- 이 제품을 온도가 제품의 사양 범위를 벗어나지 않는 장소에 보관하십시오.
- 제품의 환기 슬롯을 제한하거나 막지 마십시오.

이러한 지침을 따르지 않을 경우 장비 손상이 초래될 수 있습니다.

주의 사항

개스킷 노화

- 작동 환경의 요구에 따라 개스킷을 주기적으로 검사하십시오.
- 개스킷은 1년에 적어도 한 번 또는 긁힘이나 오물이 보이면 바로 교체하십시오.

이러한 지침을 따르지 않을 경우 장비 손상이 초래될 수 있습니다.

기능 사양

성능 사양

	Advanced Box			Standard Box
	코어 i7	코어 i5	셀러론	코어 i3
CPU	Core™ i7-8665UE	Core™ i5-8365UE	Celeron® 4305UE	Core™ i3-8145UE
기본 주파수	1.70 GHz	1.60 GHz	2.0 GHz	2.20 GHz
최대 터보 부스트 주파수	4.40 GHz	4.10 GHz	2.0 GHz	3.90 GHz
L2 캐시	8 MB	6 MB	2 MB	4 MB
코어 번호	4	4	2	2
스레드 번호	8	8	2	4
주 메모리	260핀 SO-DIMM 소켓 2개, DDR4-2400(최대 16 GB/소켓, 2소켓의 경우 최대 32 GB)		260핀 SO-DIMM 소켓 2개, DDR4-2133(최대 16 GB/소켓, 2소켓의 경우 최대 32 GB)	260핀 SO-DIMM 소켓 2개, DDR4-2400(최대 16 GB/소켓, 2소켓의 경우 최대 32 GB)
비디오 메모리	공유 메모리(UMA) 최대 할당 크기: 설치된 주 메모리의 최대 절반까지 자동 할당			
저장소 슬롯	M.2 SSD SATA x 1 (Disk 0), Type 2242 2.5인치 SATA (HDD/SSD) x 2 (위: Disk 2, 아래: Disk 1) SATA 속도: 6 Gb/s, 3 Gb/s, 1.5 Gb/s			M.2 SSD SATA x 1(Disk 0) 2.5인치 SATA (HDD/SSD) x 1 (Disk 1) SATA 속도: 6 Gb/s, 3 Gb/s, 1.5 Gb/s
확장 슬롯*1*2	PCI x 1 + PCIe x 1, PCIe x 2 또는 PCI x 2 PCI 카드 크기: 짧은 길이 PCIe 카드 크기: 절반 길이 PCI 슬롯: 수정 버전 3.0, 32비트 버스, 3.3 Vdc PCIe 슬롯: 수정 버전 3.0, 1 링크(x1)*3			—
그래픽 가속기	Intel® UHD Graphics 620(내장 CPU)	Intel® UHD Graphics 610(내장 CPU)	Intel® UHD Graphics 620(내장 CPU)	
보안 칩	TPM 2.0			
BIOS	UEFI BIOS			
운영 체제	Windows® 10 IoT Enterprise 2019 LTSC(64 bit), Windows® 10 IoT Enterprise 2021 LTSC(64 bit)			
Watchdog 타이머 ⁴	1~255초 또는 1~255분의 시간 제한 설정이 가능합니다(API로 설정).			
Buzzer	예			

*1 PCI/PCIe 카드의 총 전력 소모량은 하나 또는 두 개의 카드 설치 여부와 관계없이 최대 12 W 가 될 수 있습니다.

*2 설치할 수 있는 PCI/PCIe 카드의 치수는 PCI/PCIe 카드 설치를 참조하십시오.

*3 PCIe 커넥터는 x4 링크, 에지리스 유형입니다. 그러나 신호용으로 1 레인만 연결됩니다.

*4 Watchdog 타이머는 다음 시스템 버전의 제품에서 지원됩니다.

BIOS: WAR02 이상

OS Base: 2.0 이상

시스템 버전은 Launcher 에서 확인할 수 있습니다. System를 참조하십시오. WAR01 BIOS 및 OS Base1.0이 설치된 제품에서 Watchdog 타이머를 사용하려면 BIOS와 System Monitor 를 업데이트해야 합니다. 업데이트하려면 아래 단계를 따르십시오.

1. BIOS: 업데이트 방법에 관한 지침은 고객 지원팀에 문의하십시오.
2. System Monitor: 드라이버 (PFXPHMIP6_Driver_Installer_Ver.x.x.zip) 및 유틸리티 (PFXPHMIP6_Utility_Installer_Ver.x.x.zip) 를 다음 URL에 있는 PS6000 및 FP6000 Series Utility 다운로드 페이지에서 다운로드하여 설치하십시오.
<https://www.pro-face.com/trans/en/manual/1085.html>

디스플레이 사양

12인치 및 15인치

	12인치	15인치
디스플레이 유형	TFT 컬러 LCD	
디스플레이 크기	12.1"	15"
해상도	1,024 x 768 픽셀 (XGA)	
유효 디스플레이 면적 (W x H)	245.76 x 184.32 mm (9.68 x 7.26 in)	304.13 x 228.1 mm (11.97 x 8.98 in)
디스플레이 색상	1,600만 색상	
백라이트	백색 LED(사용자 교체형이 아님.고객 지원부에 연락하시기 바랍니다.)	
백라이트 수명	50,000 시간 이상(백라이트 밝기가 50%로 감소하기 전에 25 °C [77 °F]에서 연속 작동)	
밝기 조절	0...100 (터치 패널 또는 소프트웨어에서 조정)	

10인치 와이드, 12인치 와이드, 15인치 와이드

	10인치 와이드	12인치 와이드	15인치 와이드
디스플레이 유형	TFT 컬러 LCD		
디스플레이 크기	10.1"	12.1"	15.6"
해상도	1,280 x 800 픽셀(WXGA)		1,366 x 768 픽셀 (FWXGA)
유효 디스플레이 면적 (W x H)	216.96 x 135.6 mm (8.54 x 5.34 in)	261.12 x 163.2 mm (10.28 x 6.43 in)	344.23 x 193.54 mm (13.55 x 7.62 in)
디스플레이 색상	1,600만 색상		
백라이트	백색 LED(사용자 교체형이 아님.고객 지원부에 연락하시기 바랍니다.)		
백라이트 수명	50,000 시간 이상(백라이트 밝기가 50%로 감소하기 전에 25 °C [77 °F]에서 연속 작동)		
밝기 조절	0...100 (터치 패널 또는 소프트웨어에서 조정)		

19인치 와이드 및 22인치 와이드

	19인치 와이드	22인치 와이드
디스플레이 유형	TFT 컬러 LCD	
디스플레이 크기	18.5"	21.5"
해상도	1,920 x 1,080 픽셀 (FHD)	
유효 디스플레이 면적 (W x H)	408.96 x 230.04 mm (16.1 x 9.06 in)	476.64 x 268.11 mm (18.77 x 10.56 in)
디스플레이 색상	1,600만 색상	

	19인치 와이드	22인치 와이드
백라이트	백색 LED(사용자 교체형이 아님.고객 지원부에 연락하시기 바랍니다.)	
백라이트 수명	50,000 시간 이상(백라이트 밝기가 50%로 감소하기 전에 25 °C [77 °F]에서 연속 작동)	
밝기 조절	0...100 (터치 패널 또는 소프트웨어에서 조정)	

터치 패널

	12인치, 15인치	10인치 와이드, 12인치 와이드, 15인치 와이드, 19인치 와이드, 22인치 와이드
터치 패널 종류	저항막(아날로그)	최적화된 노이즈 필터가 있는 투영형 정전 용량 방식
터치 포인트	멀티 터치(2포인트 터치)	멀티 터치(2포인트 터치)
터치 패널 사용 수명	100만 회 이상	5,000만 회 이상
터치 모드	해당 없음	Standard mode, water detection mode, glove mode 주의: 자세한 내용은 Touch Mode 를 참조하십시오.

시계

시계 정확도: ±180 초/월(상온 및 무전원 상태 시 오차 범위)

제품에 내장된 시계 RTC에 약간의 타이밍 오차가 있습니다. 오차 범위는 사용 횟수, 온도 변동 등 제품 상태에 따라 월 +300초에서 -300초 사이입니다. 이 제품을 타이밍이 중요한 시스템에서 사용하는 경우 시계를 일정한 시간 간격을 두고 조정하십시오.

주의: 예상 배터리 수명은 5년이지만, 그 전에 배터리가 닳을 수도 있습니다. 배터리는 사용자가 교체할 수 없습니다. 고객 지원 센터에 문의하십시오.

인터페이스 사양

인터페이스

주의: SELV (Safety Extra-Low Voltage: 안전 초저전압) 회로만 사용하여 모든 인터페이스를 연결하십시오.

박스 모듈

		Advanced Box / Standard Box
직렬 인터페이스 COM	비동기 전송	RS-232C(비절연) x 1
	데이터 길이	7 또는 8비트
	정지 비트	1 또는 2비트
	패리티	없음, 홀수 또는 짝수
	데이터 전송 속도	2,400...115,200 bps
	커넥터	D-Sub 9핀(플러그)
USB(A형) 인터페이스	커넥터	USB 3.0(A형) x 2 USB 2.0(A형) x 2
	전원공급장치 전압	5 Vdc ±5%
	최대 전류 공급	USB 3.0(A형): 900 mA/포트 USB 2.0(A형): 500 mA/포트
	최대 전송 거리	USB 3.0 (A형): 3 m (9.84 ft) USB 2.0 (A형): 5 m (16.4 ft)
USB(C형) 인터페이스*1	커넥터	USB 3.0(C형) x 1
	전원공급장치 전압	5 Vdc ±5% 또는 12 Vdc ±5%, USB 전원 공급(소스) 지원
	최대 전류 공급	900 mA/포트 USB 전원 공급이 활성화된 경우 3000 mA/포트*2
	최대 전송 거리	3 m (9.84 ft)
	해상도	60 Hz에서 최대 4,096 x 2,304 픽셀
이더넷 인터페이스	표준	IEEE 1588, 10 BASE-T/ 100 BASE-TX/ 1000BASE-T, Wake-on-LAN(WOL) 지원*4
	커넥터	모듈형 잭(RJ-45) x 2
DisplayPort	버전	V 1.2, 듀얼 모드(DP++) 지원
	해상도	60 Hz에서 최대 4,096 x 2,304 픽셀

*1 USB(C형) 인터페이스는 대체 모드(DisplayPort)와 USB 전원 공급(소스, 5 Vdc/12 Vdc)을 지원합니다. USB로 전원을 공급하는 경우 E-Marked(전자 표시) 케이블이 필요합니다.

*2 Advanced Box가 디스플레이 모듈에 연결된 경우 USB 전원 공급의 전원 공급 용량은 30 W로 제한됩니다.

*3 Standard Box의 경우 USB 전원 공급은 Standard Box를 단독으로 사용할 때만 효과적입니다.

*4 상태가 S4(하이브리드 종료)인 경우 Wake-on-LAN을 사용할 수 없습니다.

디스플레이 모듈

		12인치 / 15인치
USB(A형) 인터페이스	커넥터	USB 2.0 (A형) 1개
	전원공급장치 전압	5 Vdc ±5%
	최대 전류 공급	500 mA
	최대 전송 거리	5 m (16.4 ft)

인터페이스 연결

케이블 연결

▲ 경고

폭발 위험

- 장치를 위험 장소에서 설치하거나 사용하기 전에 항상 해당 장치의 UL 121201 또는 CSA C22.2 N°213 위험 장소 등급을 확인하십시오.
- Class I, Division 2 위험 장소에 설치된 제품에 공급 전원을 넣거나 차단하려면 다음 중 하나를 선택해야 합니다. A) 위험 환경 외부에 있는 스위치를 사용하십시오. 또는 B) 위험 영역 내 Class I, Division 1 작동용으로 인증된 스위치를 사용하십시오.
- 전원을 끄거나 위험 지역이 아니라고 알려진 곳이 아니면 장비를 연결하거나 분리하지 마십시오. 이는 전원, 접지, 직렬, 병렬 및 네트워크 연결을 포함한 모든 연결에 적용됩니다.
- 위험 장소에서는 항상 차폐/접지 케이블을 사용하십시오.
- 비발화성 USB 장치만 사용하십시오.

이러한 지침을 따르지 않을 경우 심각한 부상 또는 사망으로 이어지거나 장비가 손상될 수 있습니다.

Division 2 위험 장소 규정은 모든 케이블 연결부에 적절한 변형 완화부 및 포지티브 인터록이 함께 제공되어야 한다고 되어 있습니다. USB 연결부가 이 제품의 USB 연결부 사용을 가능하게 하는 적절한 변형 완화부를 제공하지 않으므로 비발화성 USB 장치만 사용하십시오. 케이블의 양 끝에 전력이 공급되는 동안에 절대로 케이블을 연결하거나 분리하지 마십시오. 모든 통신 케이블은 새시 접지 차폐를 포함해야 합니다. 이 차폐는 구리 매듭과 알루미늄 호일을 포함해야 합니다. D-sub 스타일 커넥터 하우징은 금속 전도형(예를 들어, 성형 아연)이어야 하며 접지 차폐 브레이드는 커넥터 하우징에 직접 중단되어야 합니다. 차폐 드레인 선을 사용하지 마십시오.

케이블의 외경은 신뢰할 수 있는 수준의 스트레인 릴리프가 유지되도록 케이블 커넥터 스트레인 릴리프의 내경에 적합해야 합니다. 항상 양쪽에 있는 두 개의 나사를 통해 D-sub 커넥터를 워크스테이션 결합 커넥터에 고정하십시오.

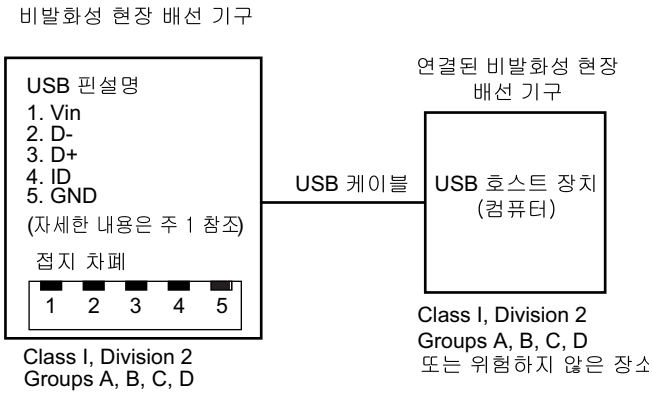
USB 연결

비발화성 현장 배선 기구(키보드, 마우스)는 연결된 현장 배선 비발화성 기구(이 제품)의 전면 USB 포트(Type A)에 사용하도록 허가되어 있습니다.

전면 USB 포트에 연결되는 모든 장치는 비발화성 이외에도 다음 기준을 충족해야 합니다.

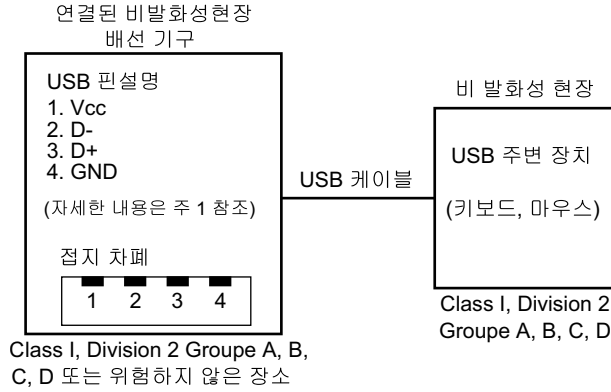
다음은 USB 케이블 배선을 보여주는 그림입니다(문서 번호: NNZ2083601)

<A형>



회로 매개 변수	전면 USB(A형)
개회로 전압 = V_{oc}	5.25 Vdc
단락 전류 = I_{sc}	1,560 mA
연결된 정전 용량 = C_a	265 μ F
연결된 인덕턴스 = L_a	16 μ H

<마이크로 B>



회로 매개 변수	전면 USB(마이크로 B)
최대 입력 전압 = V_{max}	5.25 Vdc
최대 부하 전류 = I_{max}	0.1 mA
내부 정전 용량 = C_i	0.12 μ F
내부 인덕턴스 = L_i	16 μ H

주의:

1. 위의 표에는 비발화성 회로 매개변수가 나와 있습니다.

엔티티 개념은 연결된 기구의 V_{oc} (또는 U_o) 및 I_{sc} (또는 I_o) 승인값이 비발화성 기구의 $V_{max}(U_i)$ 및 $I_{max}(I_i)$ 보다 작거나 같을 때 그리고 연결된 기구의 $C_a(C_o)$ 및 $L_a(L_o)$ 승인값이 $C_i + C_{cable}$ 및 $L_i + L_{cable}$ 보다 크거나 같을 때(각각 비발화성 현장 배선 기구에 대해) 특별한 검증을 거친 조합이 아닌 시스템으로 연결된 기구가 있는 비발화성 기구의 상호 연결을 허용합니다.

2. 연결된 비발화성 현장 배선 기구와 비발화성 현장 배선 기구는 다음 조건을 충족해야 합니다.

연결된 비발화성 현장 배선 기구	—	비발화성 현장 배선 기구
V_{oc}	\leq	V_{max}
I_{sc}	\leq	I_{max}
C_a	\geq	$C_i + C_{cable}$
L_a	\geq	$L_i + L_{cable}$

3. 케이블의 전기적 매개변수를 알 수 없는 경우 다음 값을 사용할 수 있습니다.

$C_{cable} = 196.85 \text{ pF/m}(60 \text{ pF/ft})$

$L_{cable} = 0.656 \text{ }\mu\text{H/m}(0.20 \text{ }\mu\text{H/ft})$

4. 배선 방법은 사용하는 국가의 전기 규정을 따라야 합니다.

이 제품은 인클로저에 설치되어야 합니다. Class I, Division 2 장소에 설치된 경우, 인클로저가 Division 2 배선 방법 중 하나 이상을 수용할 수 있어야 합니다.

⚠ 경고

폭발 위험

- 전원, 입력 및 출력(I/O) 배선이 Class I, Division 2 배선 방법에 따라 되어 있는지 확인하십시오.
- 이 제품을 Class I, Division 2, Group A, B, C, D 이외의 위험한 환경이나 장소에서 사용하지 마십시오.
- 모든 구성 요소를 대체하면 Class I, Division 2에 대한 적합성이 저하 될 수 있습니다.
- 회로가 작동 중이거나 해당 구역에 인화성 농축물이 없다는 것이 확인되지 않는 경우 장비를 분리하지 마십시오.
- 이 제품에서 커넥터를 연결하거나 분리하기 전에 전원을 차단하십시오.
- 전원, 통신 및 부속품 연결부가 포트를 과도하게 압박하지 않게 하십시오. 이러한 결정을 할 때는 해당 환경의 진동을 고려하십시오.
- 전원, 통신 및 외장 부속품 케이블을 패널 또는 캐비닛에 단단히 연결합니다.
- 시중에서 판매하는 USB 케이블만 사용하십시오.
- 비발화성 USB 구성만 사용하십시오.
- USB 인터페이스를 사용하기 전에 USB 케이블에 USB 케이블 클램프가 부착되어 있는지 확인하십시오.

이러한 지침을 따르지 않을 경우 심각한 부상 또는 사망으로 이어지거나 장비가 손상될 수 있습니다.

직렬 인터페이스(박스 모듈의 COM)

서문

직렬 인터페이스는 격리되지 않았습니다. SG(신호 접지)와 FG(프레임 접지) 단자는 이 제품의 내부에 연결되어 있습니다. 직렬 인터페이스 커넥터가 D-Sub일 때는 FG 전선을 셸에 연결하십시오.

⚡⚠ 위험

감전 및 화재

외부 장치를 이 제품에 연결하기 위해 SG 단자를 사용할 때 다음에 유의하십시오.

- 시스템을 설치할 때 접지 루프가 형성되지 않는지 확인하십시오.
- 외부 장치가 격리되지 않았을 때 SG 단자를 원격 장비에 연결하십시오.
- 회로 손상의 위험을 줄이기 위해 SG 단자를 알려지고 신뢰할 수 있는 접지 연결에 연결하십시오.

이러한 지침을 따르지 않을 경우 심각한 부상 또는 사망으로 이어질 수 있습니다.

⚠ 주의

통신 장애

- 모든 연결의 통신 포트에 과도한 스트레스를 가하지 마십시오.
- 통신 케이블을 패널 벽 또는 캐비닛에 단단히 부착하십시오.
- 잭 나사가 있는 D-Sub 9핀 커넥터를 사용하십시오.

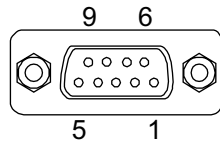
이러한 지침을 따르지 않을 경우 부상 또는 장비 손상이 초래될 수 있습니다.

주의: 정격 전류 내에서 사용하십시오.

RS-232C

D-Sub 9핀 플러그 커넥터

제품 측:



핀 번호	RS-232C		
	신호 이름	방향	설명
1	CD	입력	반송파 검출
2	RD(RXD)	입력	데이터 수신
3	SD(TXD)	출력	데이터 송신
4	ER(DTR)	출력	데이터 터미널 준비
5	SG	-	신호 접지(비절연)
6	DR(DSR)	입력	데이터 세트 준비
7	RS(RTS)	출력	송신 요구
8	CS(CTS)	입력	발신 가능
9	CI(RI)	입력	호출된 상태 표시
셸	FG	-	프레임 접지(SG와 공통)

권장 잭 나사는 #4-40 (UNC)입니다.

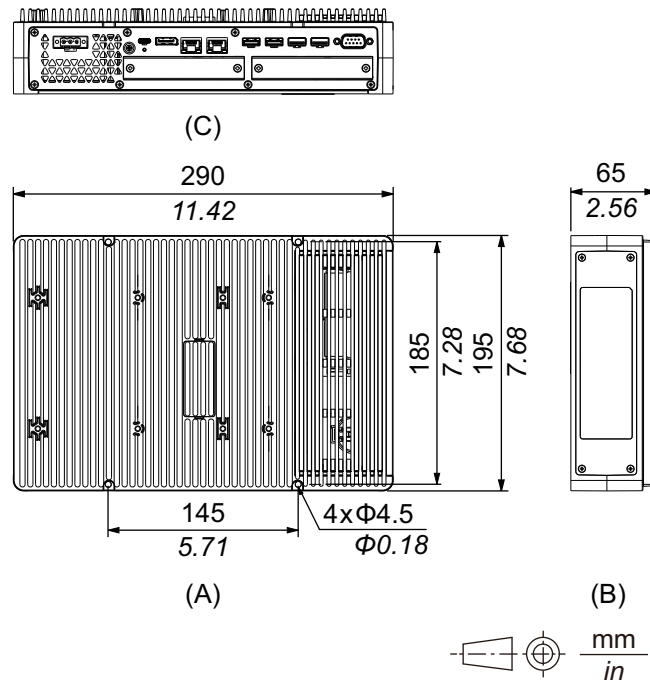
치수

이 장의 내용

Advanced Box.....	49
Standard Box.....	53
패널 유형 - 고급 모델.....	55
패널 유형 - 표준 모델.....	66
설치 패스너.....	71

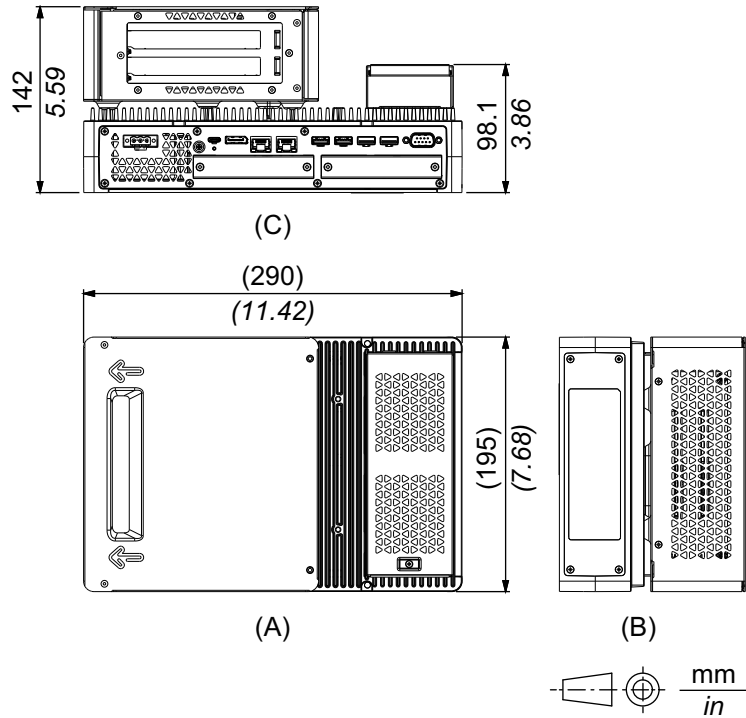
Advanced Box

외부 치수



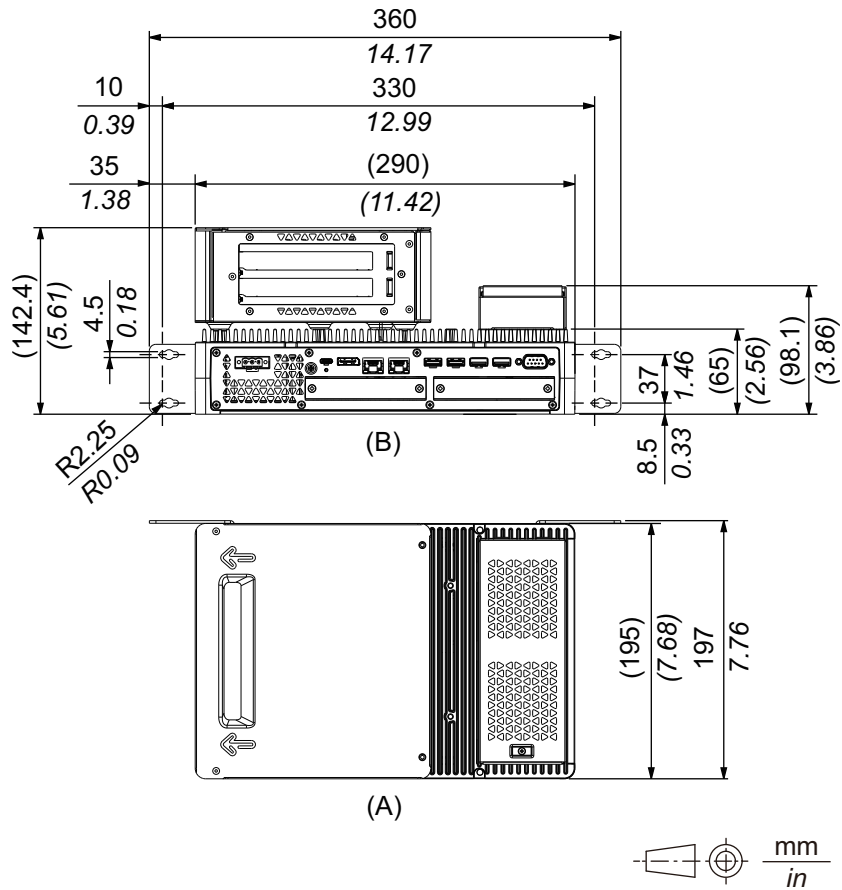
- A. 전면
- B. 왼쪽
- C. 하단

PCI/PCIe 슬롯 및 FAN 키트 포함 외부 치수



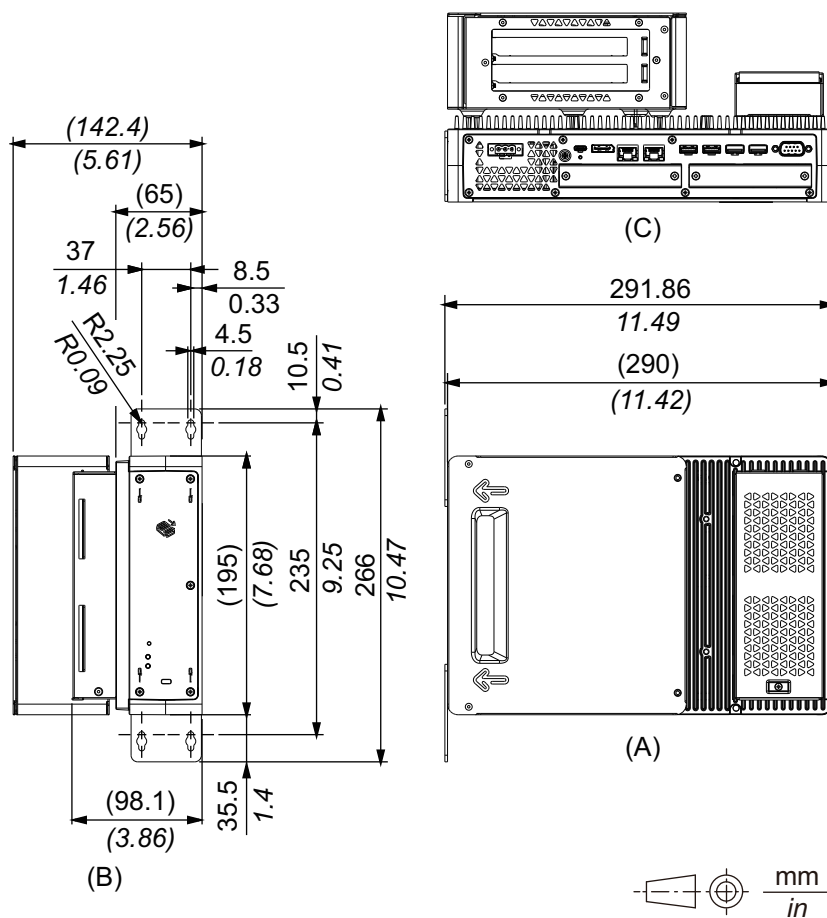
- A. 전면
- B. 왼쪽
- C. 하단

수직 장착 어댑터(상단) 포함 치수



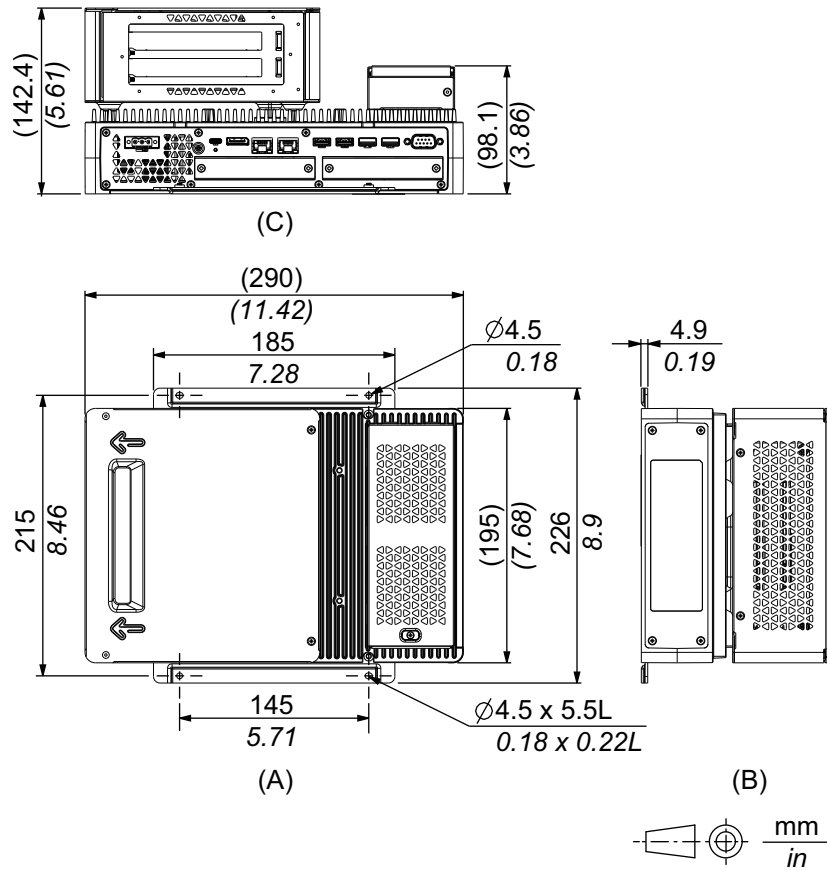
- A. 전면
- B. 하단

수직 장착 어댑터(측면) 포함 치수



- A. 전면
- B. 오른쪽
- C. 하단

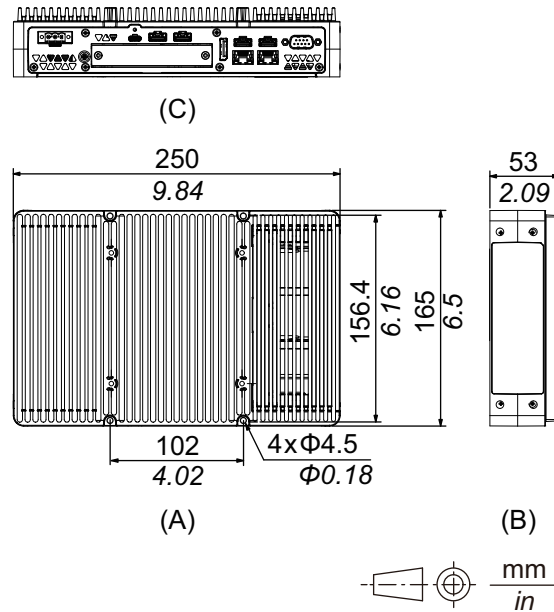
수평/벽면 장착 어댑터 포함 치수



- A. 전면
- B. 왼쪽
- C. 하단

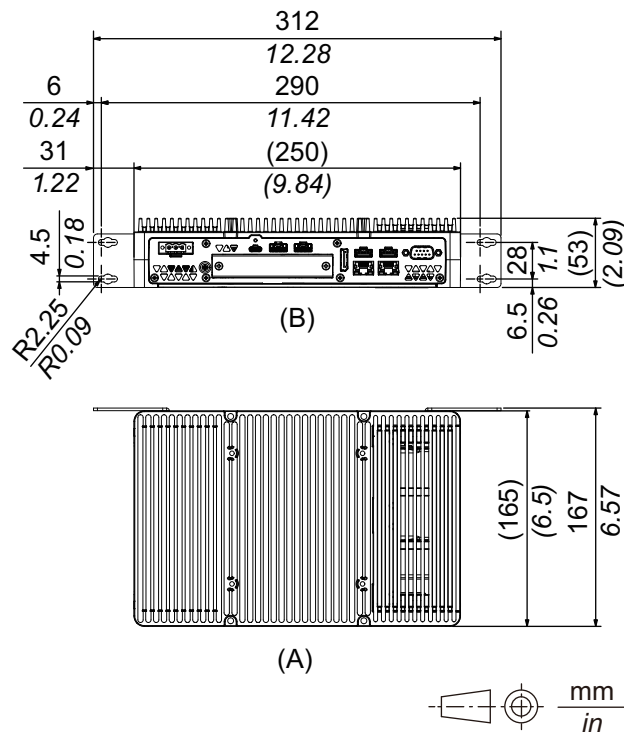
Standard Box

외부 치수



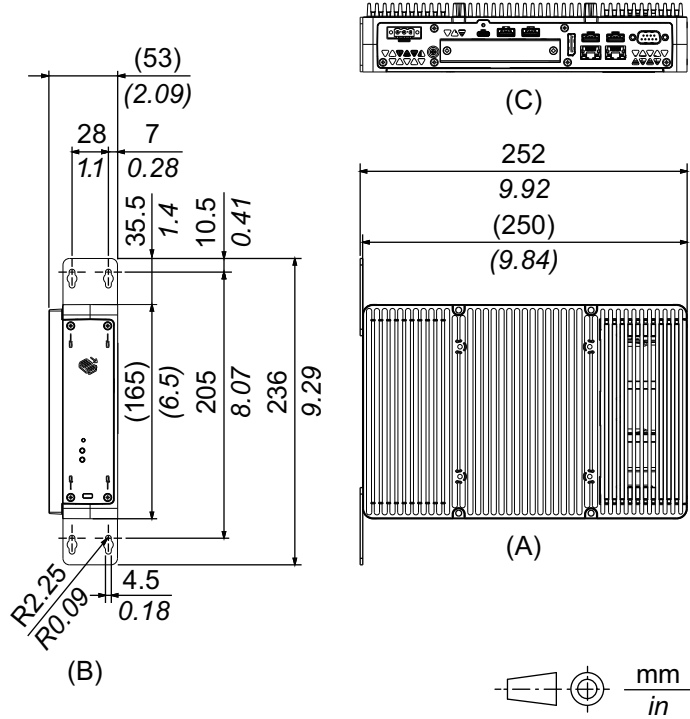
- A. 전면
- B. 왼쪽
- C. 하단

수직 장착 어댑터(상단) 포함 치수



- A. 전면
- B. 하단

수직 장착 어댑터(측면) 포함 치수

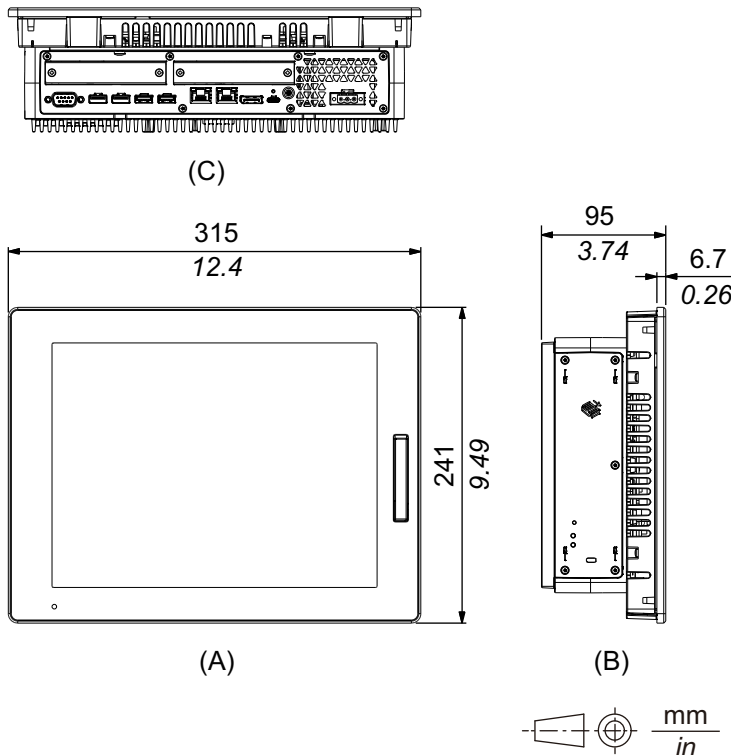


- A. 전면
- B. 오른쪽
- C. 하단

패널 유형 - 고급 모델

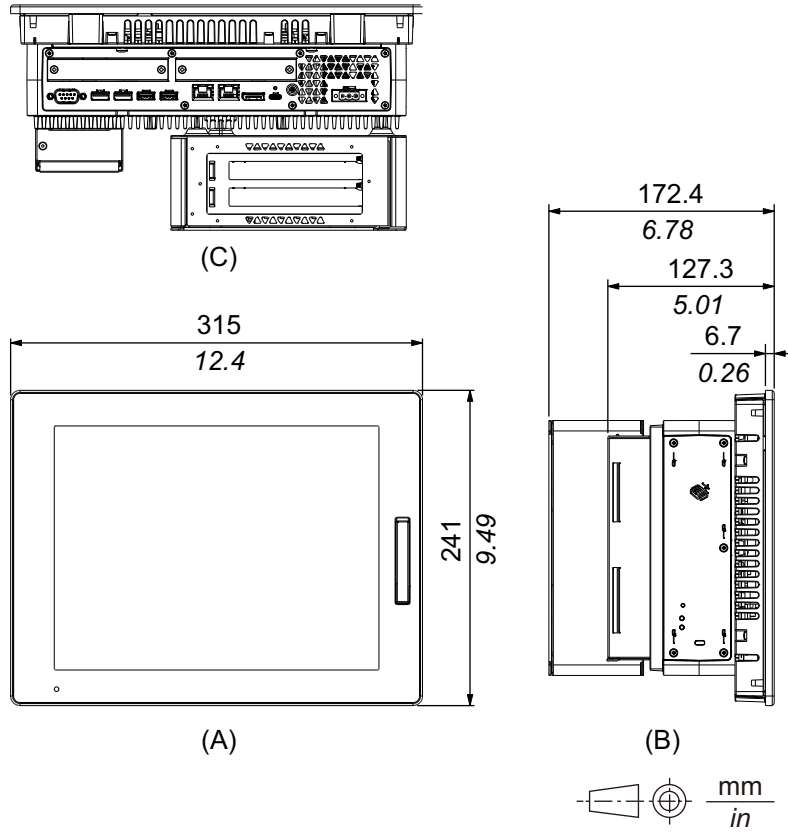
12인치 고급 모델

외부 치수



- A. 전면
- B. 왼쪽
- C. 하단

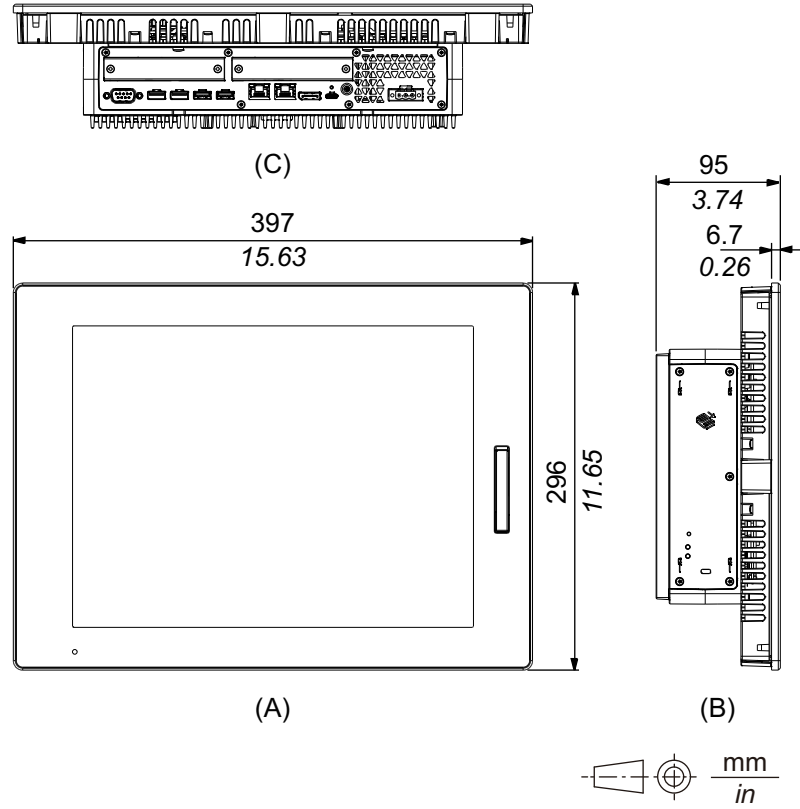
PCI/PCIe 슬롯 및 FAN 키트 포함 외부 치수



- A. 전면
- B. 왼쪽
- C. 하단

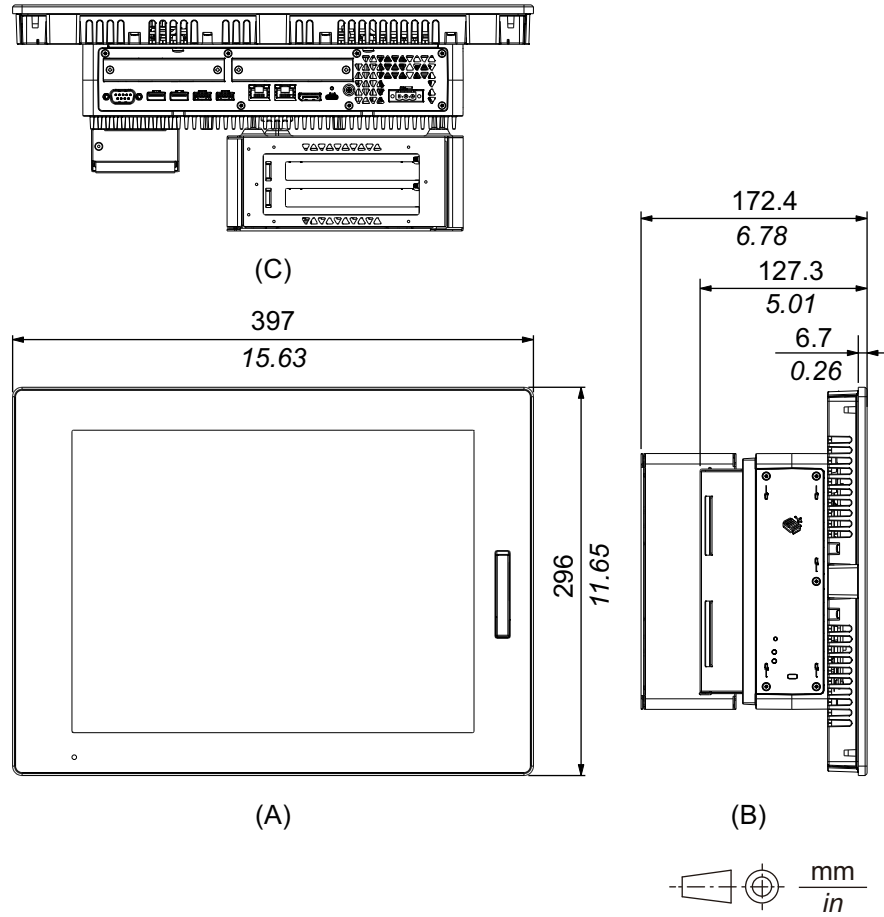
15인치 고급 모델

외부 치수



- A. 전면
- B. 왼쪽
- C. 하단

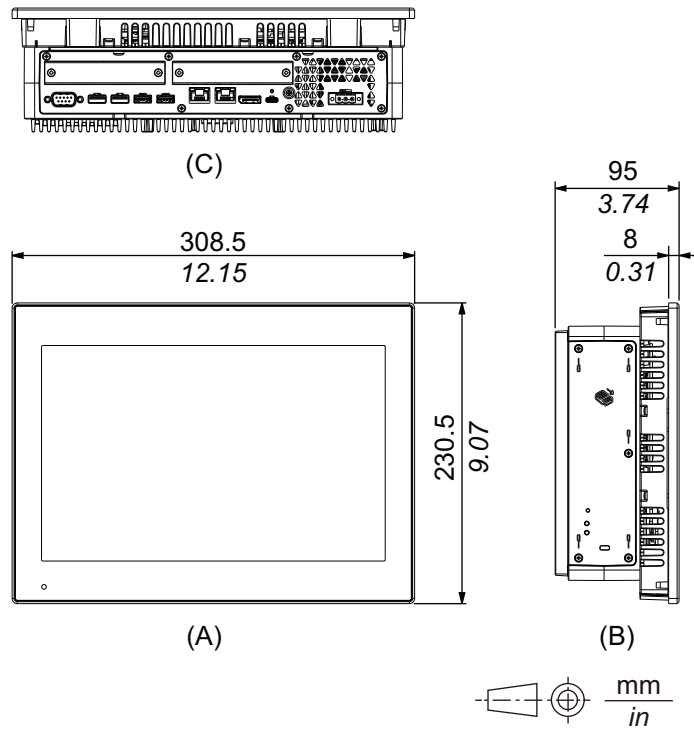
PCI/PCIe 슬롯 및 FAN 키트 포함 외부 치수



- A. 전면
- B. 왼쪽
- C. 하단

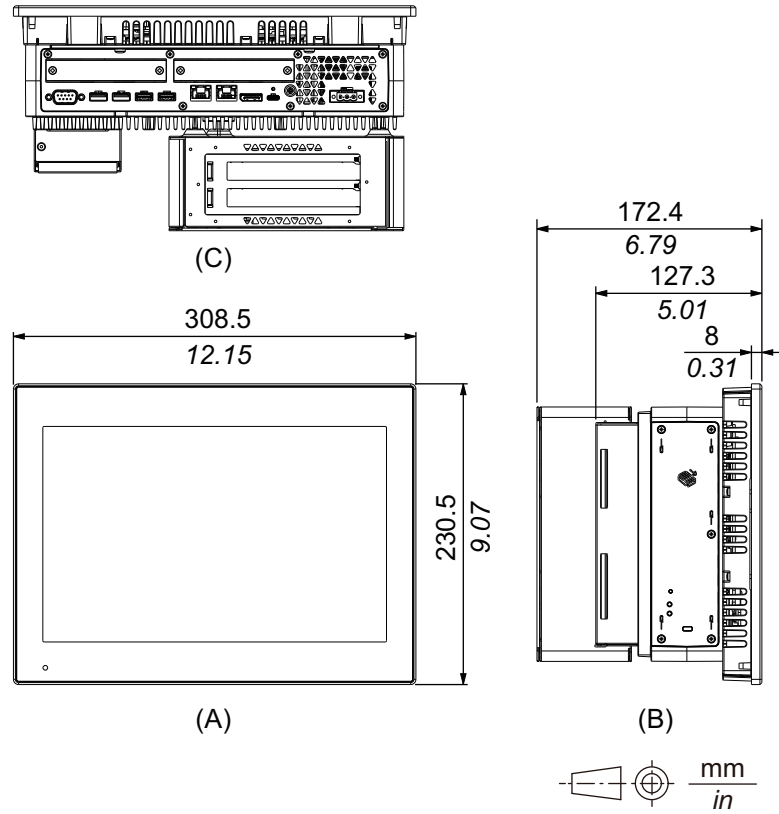
12인치 와이드 고급 모델

외부 치수



- A. 전면
- B. 왼쪽
- C. 하단

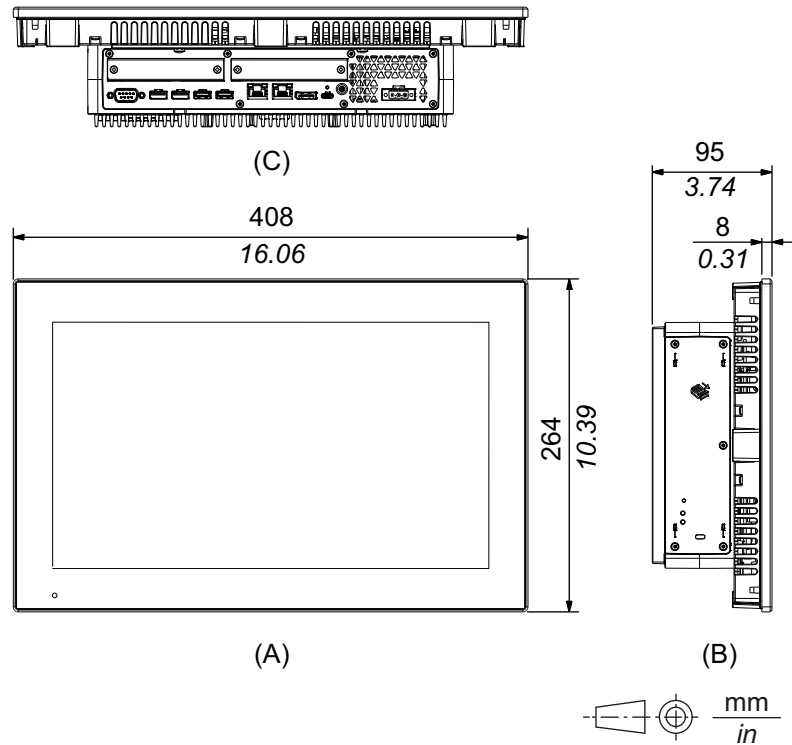
PCI/PCIe 슬롯 및 FAN 키트 포함 외부 치수



- A. 전면
- B. 왼쪽
- C. 하단

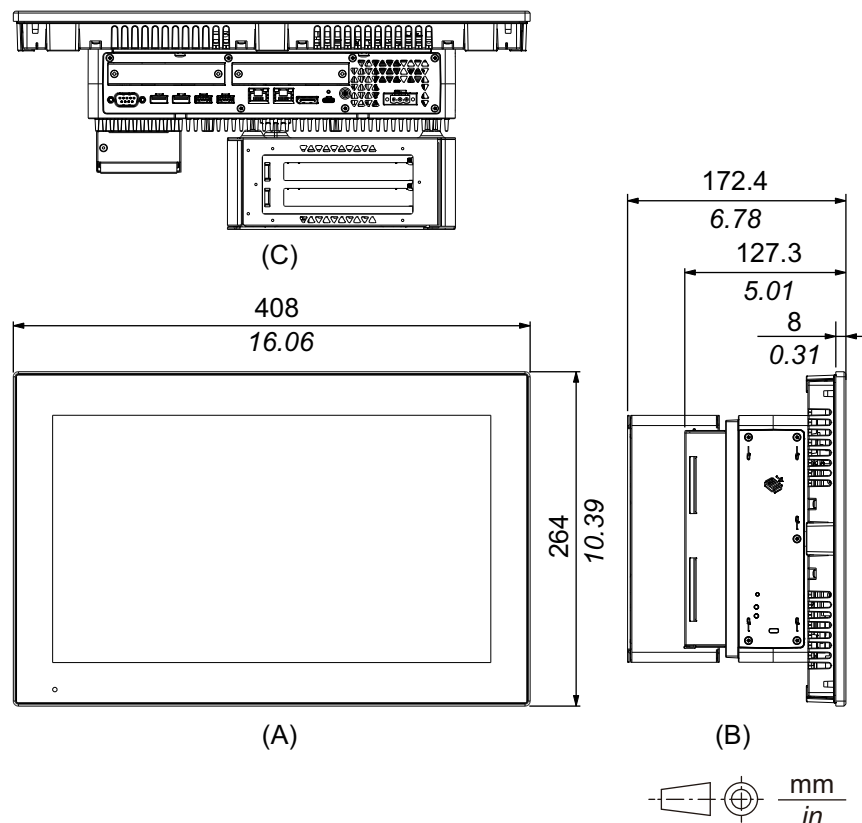
15인치 와이드 고급 모델

외부 치수



- A. 전면
- B. 왼쪽
- C. 하단

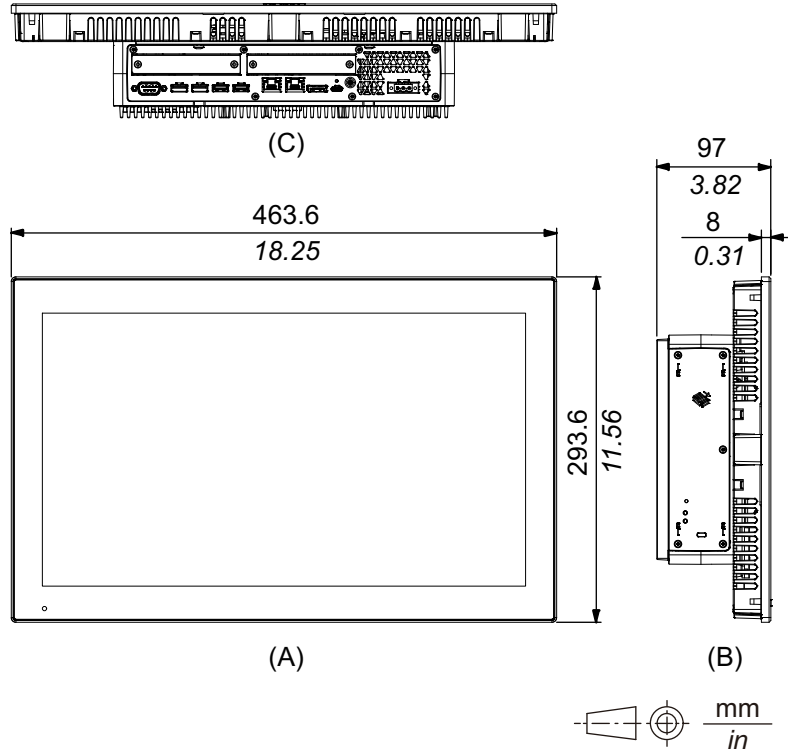
PCI/PCIe 슬롯 및 FAN 키트 포함 외부 치수



- A. 전면
- B. 왼쪽
- C. 하단

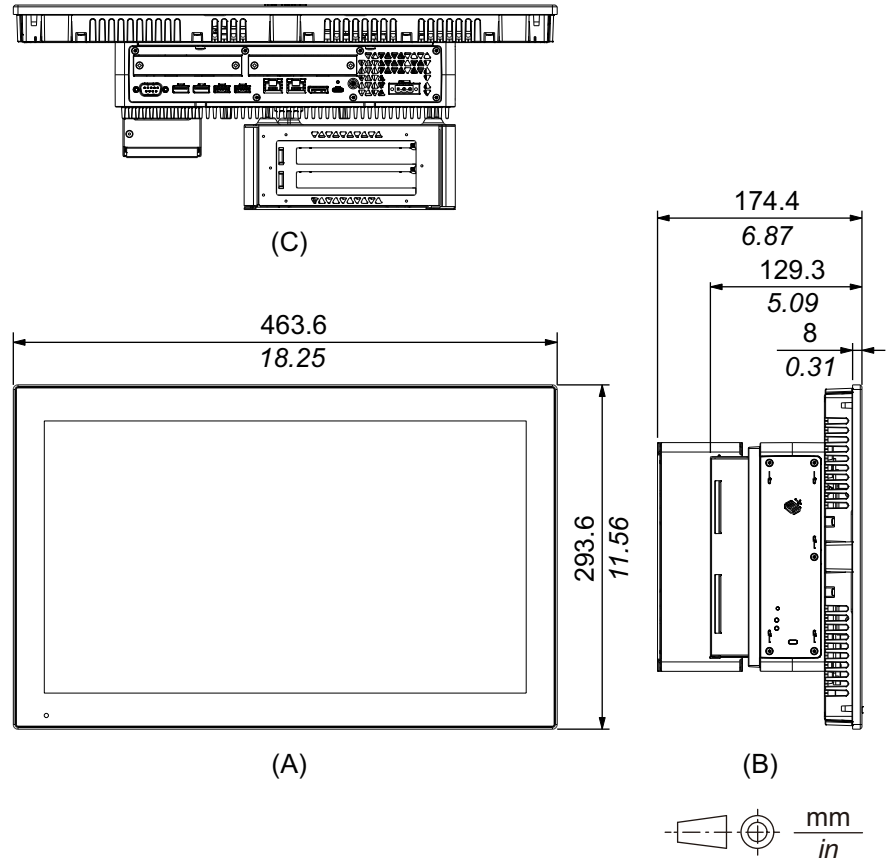
19인치 와이드 고급 모델

외부 치수



- A. 전면
- B. 왼쪽
- C. 하단

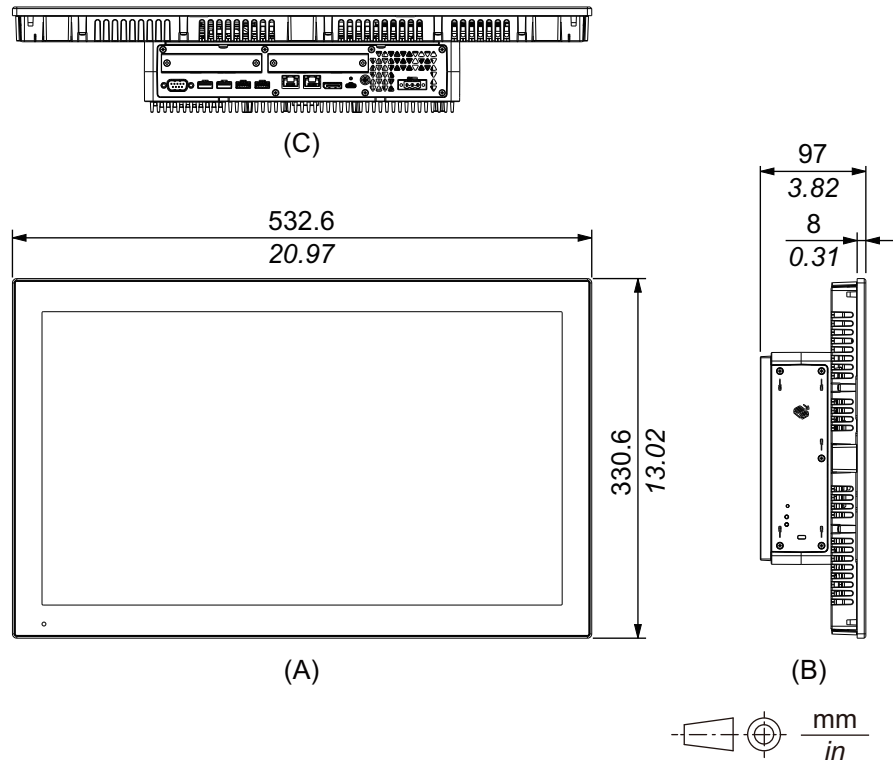
PCI/PCIe 슬롯 및 FAN 키트 포함 외부 치수



- A. 전면
- B. 왼쪽
- C. 하단

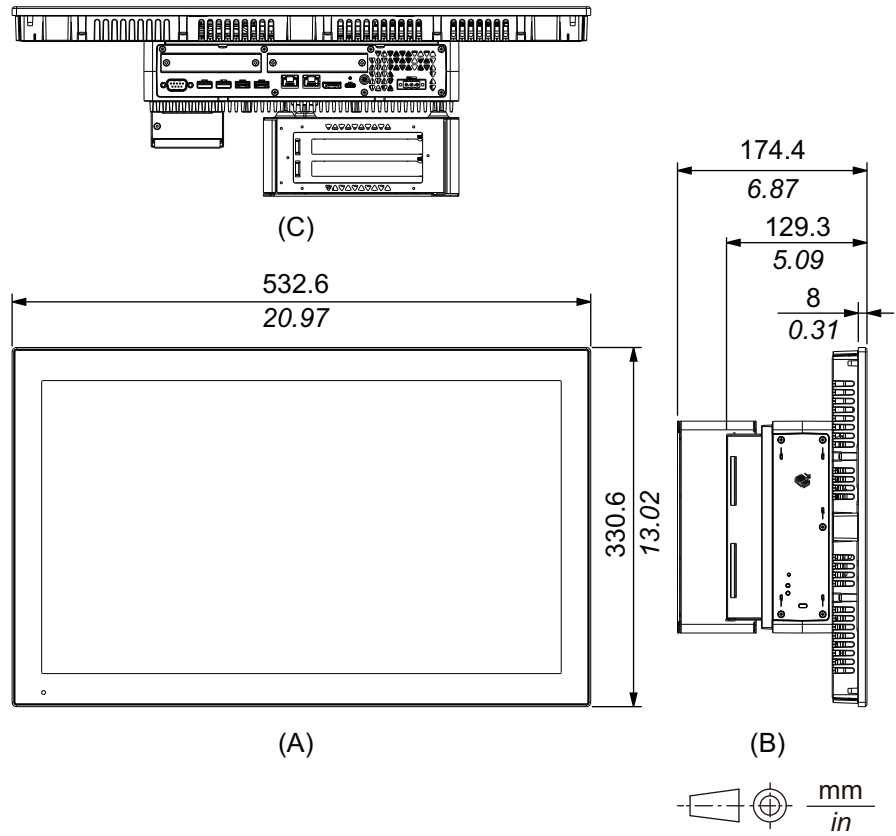
22인치 와이드 고급 모델

외부 치수



- A. 전면
- B. 왼쪽
- C. 하단

PCI/PCIe 슬롯 및 FAN 키트 포함 외부 치수

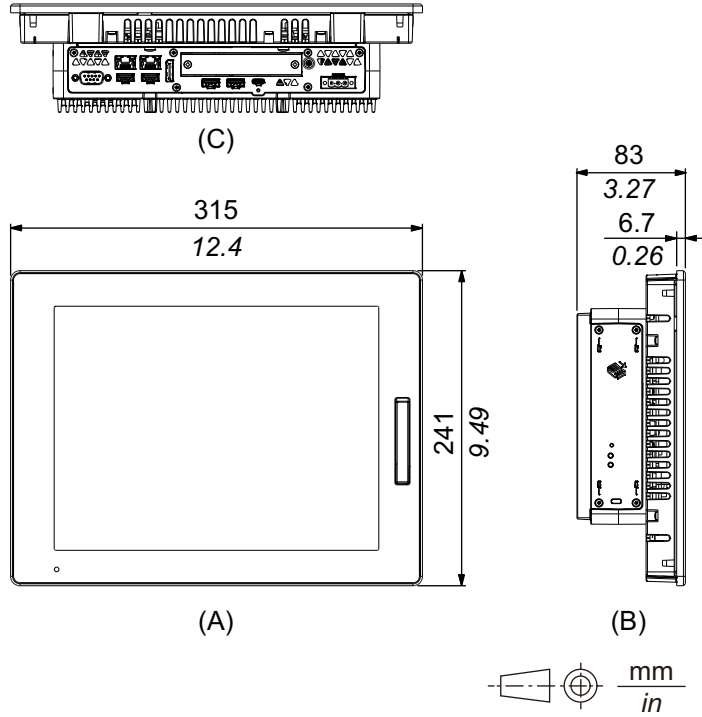


- A. 전면
- B. 왼쪽
- C. 하단

패널 유형 - 표준 모델

12인치 표준 모델

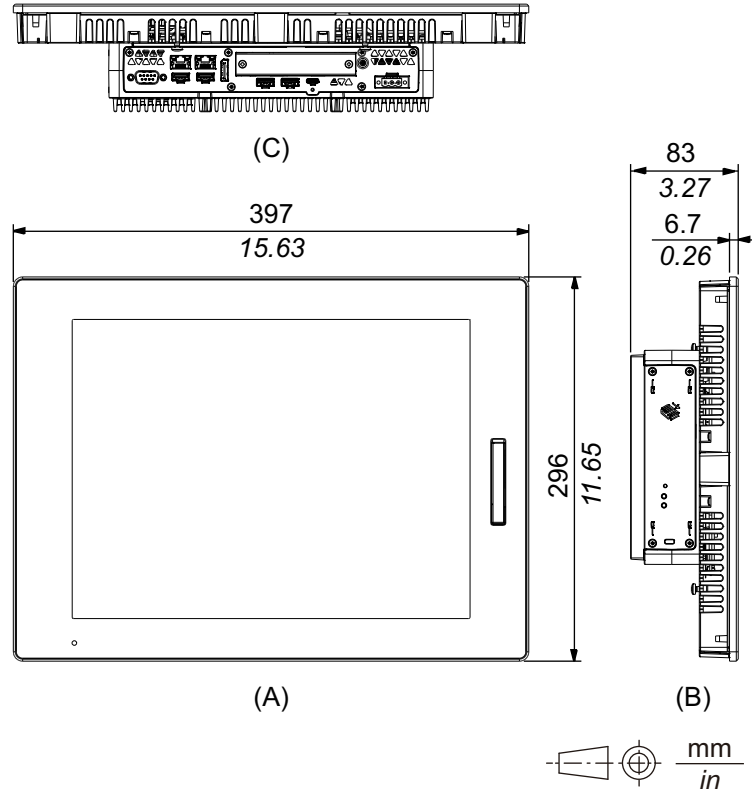
외부 치수



- A. 전면
- B. 왼쪽
- C. 하단

15인치 표준 모델

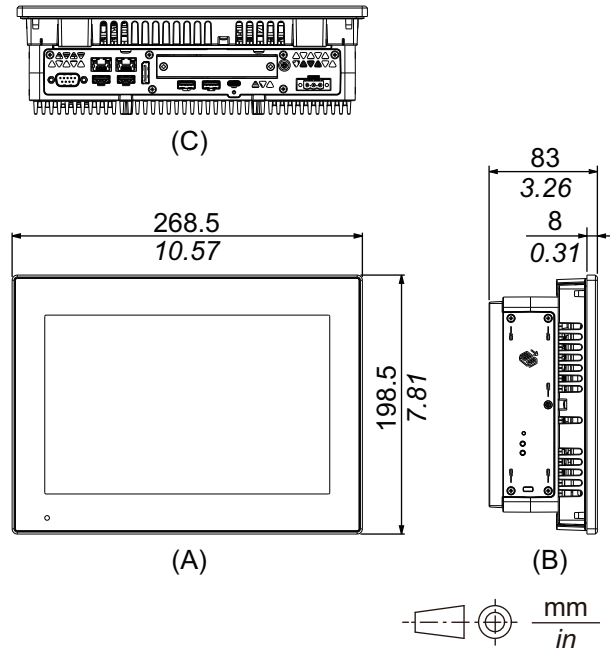
외부 치수



- A. 전면
- B. 왼쪽
- C. 하단

10인치 와이드 표준 모델

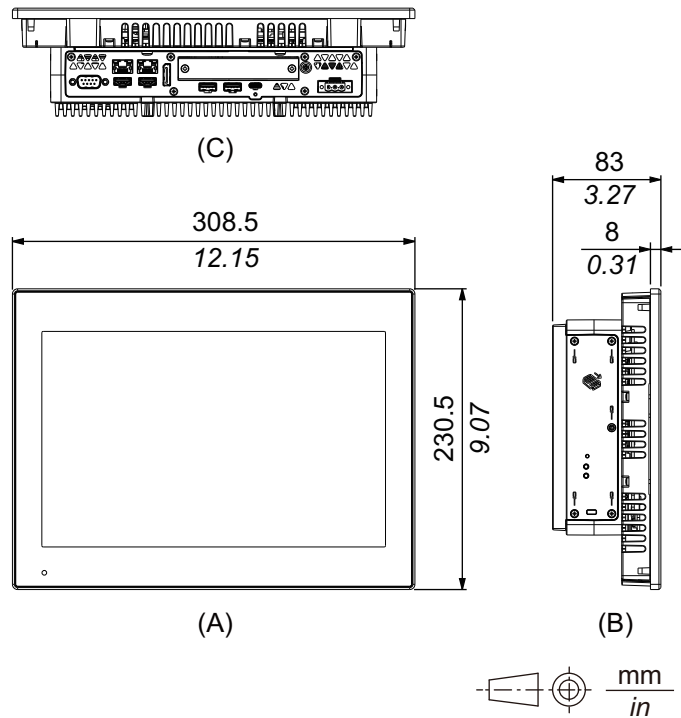
외부 치수



- A. 전면
- B. 왼쪽
- C. 하단

12인치 와이드 표준 모델

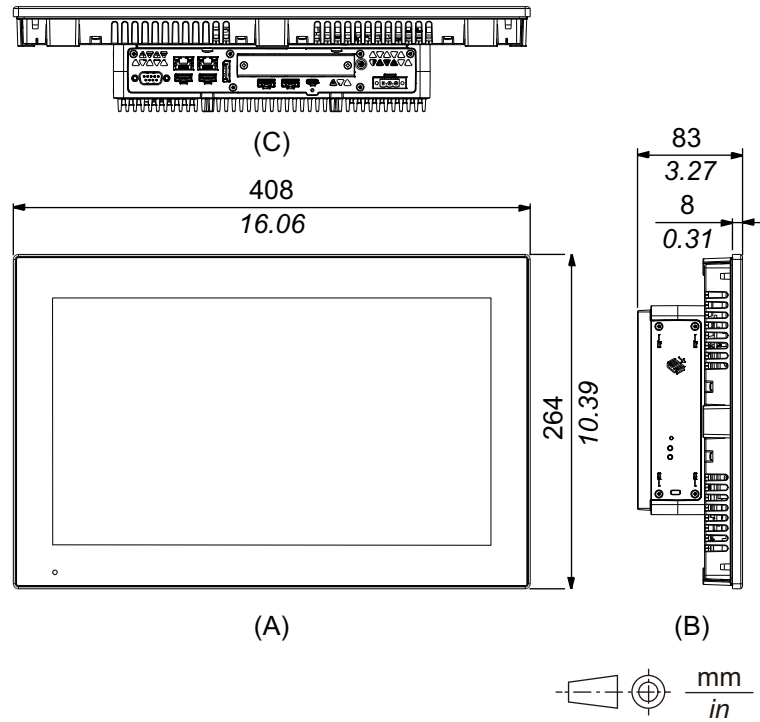
외부 치수



- A. 전면
- B. 왼쪽
- C. 하단

15인치 와이드 표준 모델

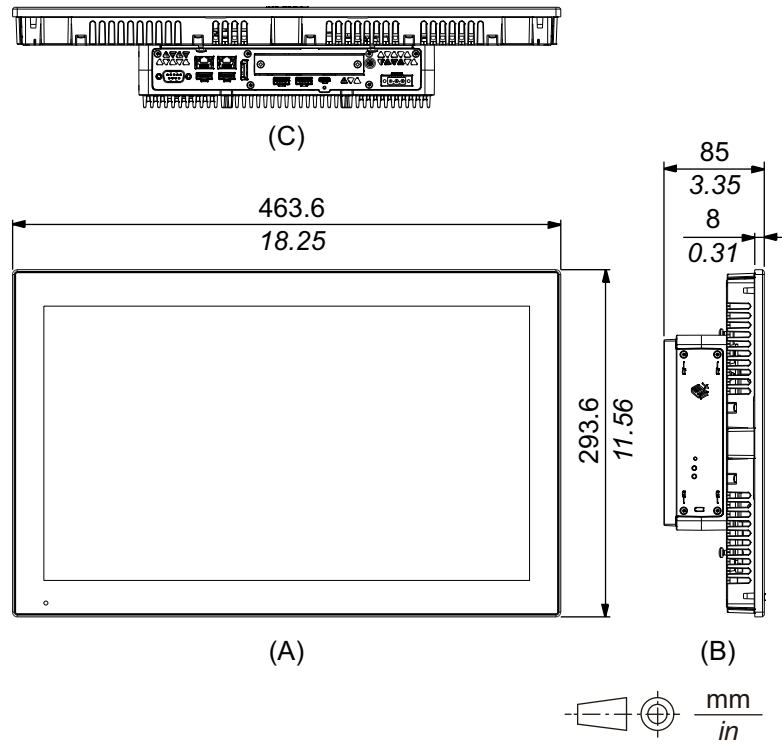
외부 치수



- A. 전면
- B. 왼쪽
- C. 하단

19인치 와이드 표준 모델

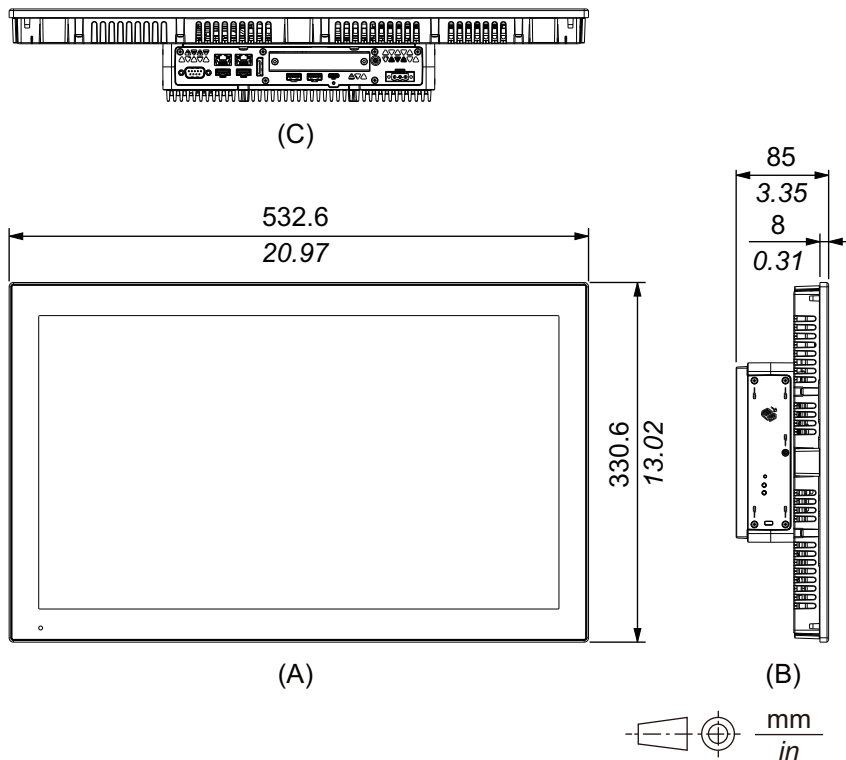
외부 치수



- A. 전면
- B. 왼쪽
- C. 하단

22인치 와이드 표준 모델

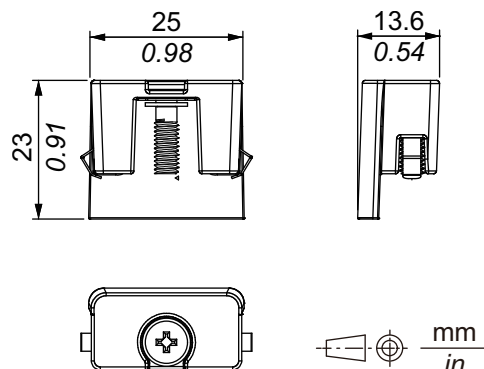
외부 치수



- A. 전면
- B. 왼쪽
- C. 하단

설치 패스너

외부 치수



설치 및 배선

이 장의 내용

설치 요구 사항.....	72
박스 모듈 설치.....	74
패널 유형 설치.....	80
전원 공급 장치 배선하기.....	85
저장소 설치.....	91
확장 슬롯 설치.....	98
메모리 설치.....	101
옵션 인터페이스 설치.....	103
USB A형/C형 케이블 클램프.....	145
전면 USB 커버.....	148
FAN 키트.....	149

설치 요구 사항

이 제품은 UL 50/50E, 1형, 4X형(실내 전용), 12형 또는 13형 인클로저의 평평한 표면에서 사용하도록 설계되었습니다.

이 제품을 깨끗하고 건조하며 견고하고 제어된 환경(IP65F, IP66F, IP67F, UL 50/50E, 1형, 4X형[실내 전용], 12형 또는 13형 인클로저)의 인클로저 안에 장착하십시오.

10인치 와이드, 12인치 와이드, 15인치 와이드, 19인치 와이드, 22인치 와이드 모델의 경우, 전면 표면 등급은 IP66F, IP67F, UL 50/50E, 1형, 4X형(실내 전용), 12형 및 13형 인클로저용입니다.

12인치와 15인치 모델의 경우 제조업체에서 설치한 전면 USB 커버(나사 없음)를 사용할 때 전면 표면의 등급은 IP65F, IP67F, UL 50/50E, 1형 인클로저용입니다. 전면 USB 커버(나사 있음)(PFXZCDCVUS1)를 사용할 때 전면 표면의 등급은 IP66F, IP67F, UL 50/50E, 1형, 4X형(실내 사용 전용), 12형, 13형 인클로저용입니다.

디스플레이 전면 표면		인클로저 전면 표면	
12인치 및 15인치		10인치 와이드/ 12인치 와이드/ 15인치 와이드/ 19인치 와이드/ 22인치 와이드	
나사 없음	나사 있음		
IP65F, IP67F, UL 50/50E, 1형	IP66F, IP67F, UL 50/50E, 1형, 4X형 (실내 사용 전용), 12형, 13형	IP66F, IP67F, UL 50/50E, 1형, 4X형 (실내 사용 전용), 12형, 13형	IP65F, IP66F, IP67F, UL 50/50E, 1형, 4X형 (실내 사용 전용), 12형, 13형

12인치와 15인치 모델의 경우 제조업체에서 설치한 전면 USB 커버를 사용하든 나사가 있는 전면 USB 커버를 사용하든 전면 USB 커버가 열려 있을 때 전면 표면의 등급은 UL 50/50E와 1형 인클로저용입니다.

이 제품을 최종 사용 제품에 장착할 때는 다음에 유의하십시오.

- 이 제품의 후면은 인클로저로 승인받지 않았습니다. 이 제품을 최종 사용 제품에 구축할 때는 반드시 최종 사용 제품의 전체 인클로저로서 표준을 만족하는 인클로저를 사용하십시오.
- 이 제품을 기계적 강성을 갖춘 인클로저에 설치하십시오.
- 이 제품은 실외용으로 설계되지 않았습니다. 실내 전용으로 UL 인증을 획득했습니다.
- 전면 패널을 바깥쪽으로 향하게 하여 제품을 설치 및 작동하십시오.

주의: IP65F, IP66F 및 IP67F는 UL 인증의 일부가 아닙니다.

⚠ 주의

화상 위험

- 작동 중에 베젤 또는 후면 새시를 만지지 마십시오.
- 45 °C(113 °F)를 초과하는 주위 온도에서 전면 USB를 작동할 때는 적절한 장갑을 착용하십시오.

이러한 지침을 따르지 않을 경우 부상 또는 장비 손상이 초래될 수 있습니다.

박스 모듈:

패널의 재질과 디자인에 따라 패널의 설치 표면을 강화해야 할 수도 있습니다. 높은 수준의 진동이 예상되고 이 제품의 설치 표면이 움직일 수 있으면(예: 패널 도어를 열거나 닫기 때문에) 이 제품의 무게를 적절히 고려해야 합니다.

패널 유형:

설치 벽이나 캐비닛 표면이 평평하고 상태가 양호하며 모서리가 고르지 확인하십시오. 금속 보강대를 벽 내부, 패널 컷 근처에 부착하여 강도를 향상시킬 수 있습니다.

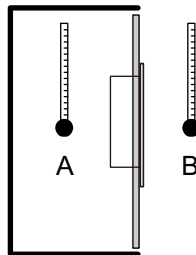
박스 모듈:

이 제품이 사용되는 환경뿐만 아니라 패널의 재질과 강도를 고려하여 패널의 두께를 결정하십시오. 두께는 M4 나사의 길이를 고려하여 1.6 mm(0.06 in) 이상이어야 합니다.

패널 유형:

필요한 강도 수준에 따라 인클로저 벽의 두께를 결정하십시오. 설치하는 벽의 두께가 패널 컷 치수의 권장 범위 내에 있더라도 벽의 소재, 크기, 이 제품 및 기타 장치의 설치 위치에 따라 설치하는 벽이 휨 수 있습니다. 휨을 방지하기 위해 설치 표면을 강화해야 할 수도 있습니다.

- 주변 공기 온도와 주변 습도가 환경 사양에서 지정된 범위 내에 있도록 하십시오. 이 제품을 캐비닛이나 인클로저 내부에 설치할 때 주변 공기 온도는 캐비닛이나 인클로저의 내부 및 외부 온도입니다.

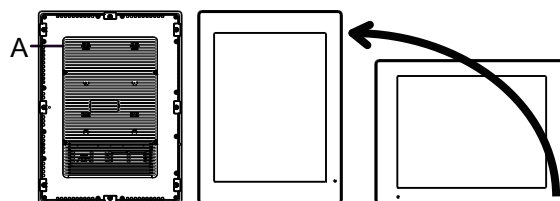


A. 내부 온도

B. 외부 온도

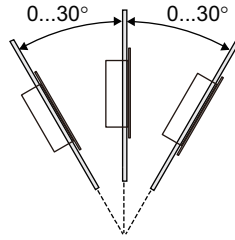
- 주위 장비에서 발산하는 열로 인해 표준 작동 온도를 초과하지 않도록 하십시오.
- 패널 유형을 세로 방향으로 장착할 때는 이 제품의 오른쪽이 위를 향하게 하십시오. 즉, 전원 커넥터가 위쪽에 있어야 합니다. 박스 모듈은 박스 모듈 설치를 참조하십시오.

주의: 사용자의 응용 프로그램이 디스플레이의 세로 방향을 지원하는지 확인하시기 바랍니다.

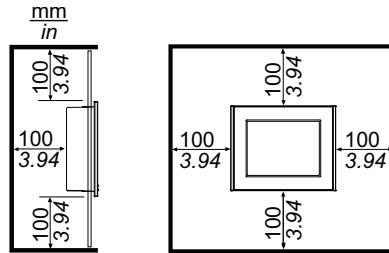


A. 전원 커넥터

- 이 제품을 경사진 곳에 설치할 때는 제품 앞면이 30° 이상 기울어지면 안 됩니다.



- 유지 보수, 작동을 더욱 수월하게 하고 환기를 개선하기 위해 다음 그림과 같이 이 제품을 인접한 구조물과 기타 장비로부터 최소 100 mm(3.94 in) 떨어진 곳에 설치하십시오.



압력차

이 제품을 사용하거나 설치할 때, 이 제품이 장착되어 들어가는 인클로저 내부와 외부 간 압력차가 전혀 없도록 조치를 취하는 것이 중요합니다. 인클로저 내부의 압력이 더 높으면 디스플레이의 전면 막에 박리 현상이 일어날 수 있습니다. 인클로저 내부 압력에 조금이라도 차이가 있으면 막의 큰 면적에 영향을 주어 박리를 일으킬 정도의 물리력이 발생해 터치 수용 능력이 상실될 수 있습니다. 압력차는 서로 다른 방에 서로 다른 속도로 공기를 움직이는 팬과 환풍기가 여럿 있는 경우에 자주 발생할 수 있습니다. 다음 방법을 따라 주셔서 이 제품의 기능이 이 같은 경우로 영향을 받지 않게 하시기 바랍니다.

- 인클로저 내 모든 도관 연결부, 특히 압력이 다를 수 있는 다른 방으로 연결되는 도관 연결부를 밀봉합니다.
- 적용 가능한 경우, 인클로저 바닥에 작은 구멍을 내어 내부와 외부 압력이 같아지게 합니다.

박스 모듈 설치

서문

박스 모듈은 다음 방법으로 설치할 수 있습니다.

- 벽면 장착
- 수평 장착
- 수직 장착

각 설치 방법은 아래에 설명되어 있습니다.

주의:

- 패널의 재질과 디자인에 따라 패널의 설치 표면을 강화해야 할 수도 있습니다. 높은 수준의 진동이 예상되고 이 제품의 설치 표면이 움직일 수 있으면(예: 패널 도어를 열거나 닫기 때문에) 이 제품의 무게를 적절히 고려해야 합니다.
- 이 제품이 사용되는 환경뿐만 아니라 패널의 재질과 강도를 고려하여 패널의 두께를 결정하십시오. 두께는 M4 나사의 길이를 고려하여 1.6 mm(0.06 in) 이상이어야 합니다.
- 박스 모듈의 뒷면에 디칼(decals)이 부착되어 있습니다. 이 디칼을 제거하지 마십시오. 제거하면 박스 모듈이 제대로 기능하지 않습니다.
- 다음 인터페이스를 사용할 때는 박스 모듈을 벽면 장착이나 수평 장착으로 단독 장착할 때 주의하십시오.
 - RS-232C 절연형 x 2
 - RS-422/485 절연형 x 2

위 인터페이스가 있는 Standard Box를 구매한 경우 인터페이스를 분리하고 박스 모듈을 패널에 장착한 다음 인터페이스를 다시 부착하십시오. 구매 후, 위 인터페이스를 Standard Box에 부착하거나 Advanced Box의 인터페이스 슬롯 2에 부착할 때는 먼저 박스 모듈을 패널에 장착한 다음 인터페이스를 부착하십시오.

⚠️⚠️ 위험

감전, 폭발 또는 아크 플래시 위험성

- 시스템에서 커버 또는 부재를 제거하기 전이나, 부속품, 하드웨어 또는 케이블을 설치하거나 제거하기 전에는 장치에서 모든 전원을 차단하십시오.
- 제품을 설치하거나 제거하기 전에 이 제품과 전원 공급 장치 모두에서 전원 케이블을 분리하십시오.
- 지정된 위치와 시점에서 전원이 꺼지는지 확인하려면 항상 적절한 정격 전압 감지 장치를 사용하십시오.
- 이 제품에 전원을 공급하기 전에 시스템의 모든 커버 또는 요소를 다시 장착하고 고정하십시오.
- 이 제품을 작동할 때는 지정된 전압만 사용하십시오. DC 모델은 24 Vdc를 사용하도록 설계되었고 AC 모델은 100 ~ 240 Vac를 사용하도록 설계되었습니다. 전원을 공급하기 전에 항상 사용자의 장치가 DC 또는 AC 전원을 공급받는지 확인하십시오.
- 이 제품을 Class I, Division 2, Group A, B, C, D 위험 장소에서 사용할 때는 작동자가 도구를 사용하지 않고 이 제품의 뒷면을 만지지 않게 하는 인클로저 안에 이 제품을 설치하십시오.

이러한 지침을 따르지 않을 경우 심각한 부상 또는 사망으로 이어질 수 있습니다.

⚠️ 주의

상해 위험

- 나사를 제거한 후에 이 제품을 제자리에 고정하십시오.
- 양손을 사용하십시오.

이러한 지침을 따르지 않을 경우 부상 또는 장비 손상이 초래될 수 있습니다.

주의 사항

장비 손상

- 항상 설치 개스킷을 사용하십시오.
- 나사를 설치하거나 제거하는 동안 이 제품이 안정 상태를 유지하게 하십시오.

이러한 지침을 따르지 않을 경우 장비 손상이 초래될 수 있습니다.

주의 사항

인클로저 파손

명시된 정도 이상의 토크를 가하지 마십시오.

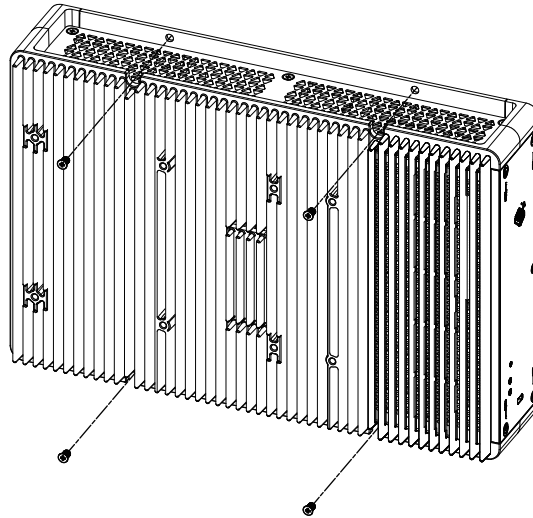
이러한 지침을 따르지 않을 경우 장비 손상이 초래될 수 있습니다.

벽면 장착

제품을 M4 나사(4개)로 패널이나 벽에 설치합니다.

주의:

- 필요한 토크는 1.5 N•m (13.3 lb-in)입니다.
- 이 설치 방법을 사용하면 인터페이스 측면(제품 하단)이 아래를 향해야 합니다.
- 제품 내부 온도가 비정상적으로 올라가는 것을 방지하려면 제품을 완전히 수직으로 장착하십시오.
- PCI/PCIe 슬롯이 Advanced Box에 연결된 경우 벽면 장착에는 옵션인 수평/벽면 장착 어댑터가 필요합니다. 수평/벽면 장착 어댑터를 사용하는 설치시 PCI/PCIe 슬롯 설치 시 벽면 장착을 참조하십시오.

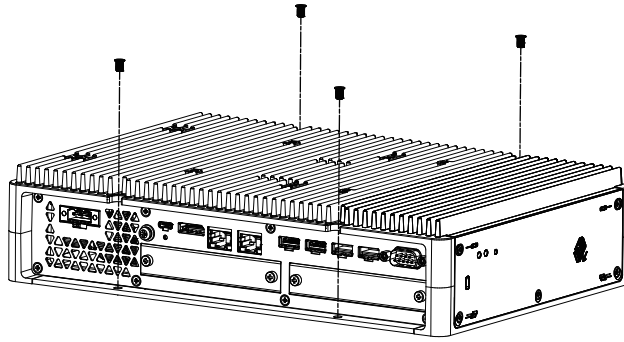


수평 장착

제품을 M4 나사(4개)로 패널이나 벽에 설치합니다.

주의:

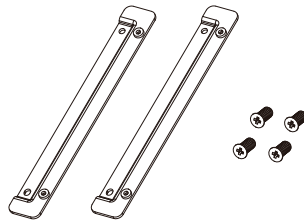
- 필요한 토크는 1.5 N•m (13.3 lb-in)입니다.
- 이 설치 방법을 사용하면 방열판이 위를 향해야 합니다.
- 제품 내부 온도가 비정상적으로 올라가는 것을 방지하려면 제품을 완전히 수평으로 장착하십시오.
- PCI/PCIe 슬롯이 Advanced Box에 연결된 경우 벽면 장착에는 옵션인 수평/벽면 장착 어댑터가 필요합니다. 수평/벽면 장착 어댑터를 사용하는 설치시 PCI/PCIe 슬롯 설치 시 벽면 장착을 참조하십시오.



PCI/PCIe 슬롯 설치 시 벽면 장착

PCI/PCIe 슬롯이 Advanced Box에 연결된 경우 벽면 장착에는 옵션인 수평/벽면 장착 어댑터가 필요합니다.

수평/벽면 장착 어댑터: PFXYP6ADFMA

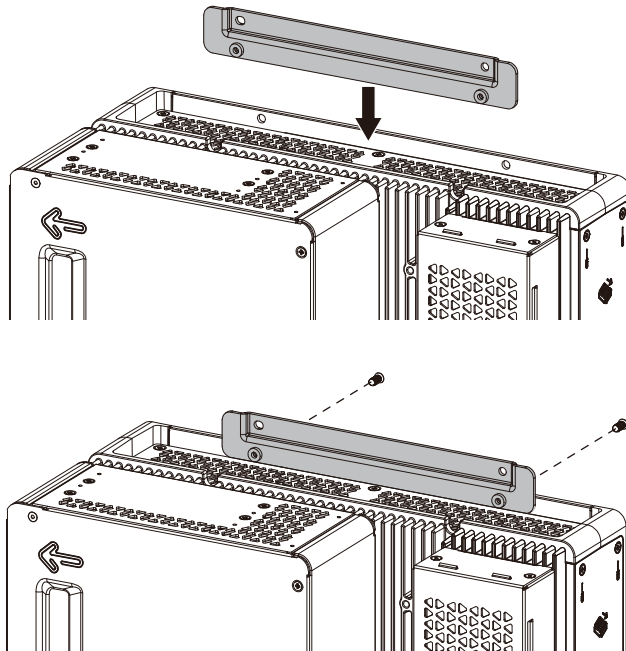


설치 절차

1. 수평/벽면 장착 어댑터의 나사로 제품에 부착합니다.
(제품의 상단과 하단 모두에 부착합니다.)

주의:

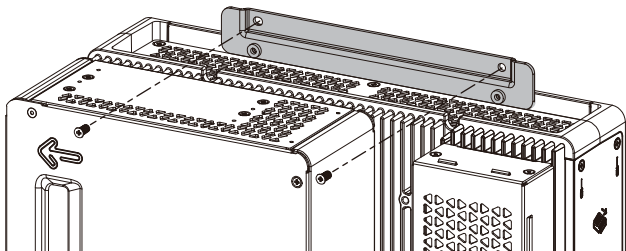
- 필요한 토크는 1.5 N•m (13.3 lb-in)입니다.
- 수평/벽면 장착 어댑터가 있는 Advanced Box의 외부 치수는 수평/벽면 장착 어댑터 포함 치수 를 참조하십시오.



2. 제품을 M4 나사(4개)로 패널이나 벽에 설치합니다.

주의:

- 필요한 토크는 1.5 N•m (13.3 lb-in)입니다.
- 제품 내부 온도가 비정상적으로 올라가는 것을 방지하려면 제품을 완전히 수직이나 수평으로 장착하십시오.
- 제품을 수직으로 장착할 때는 인터페이스 측면(제품 하단)이 아래를 향해야 합니다.
- 제품을 수평으로 장착할 때는 방열판이 위를 향해야 합니다.



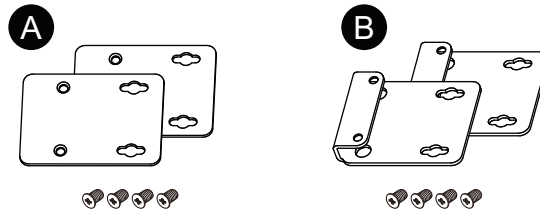
수직 장착

수직 장착에는 옵션 수직 장착 어댑터가 필요합니다.

Advanced Box용 수직 장착 어댑터: PFXYP6ADBMA
Standard Box용 수직 장착 어댑터: PFXYP6ADBMS

설치 절차

1. 박스 모듈의 측면을 패널에 부착할 때는 A를 사용하고 박스 모듈의 상단을 부착할 때는 B를 사용합니다.



2. 제품에 부착된 나사(4개)를 제거한 다음 수직 장착 어댑터용 나사로 제품에 부착합니다. 제품 상단에 부착할 때는 돌출부가 제품을 향하도록 B 수직 장착 어댑터를 부착합니다.

주의:

- 필요한 토크는 0.7 N•m (6.2 lb-in)입니다.
- 수직 장착 어댑터가 있는 박스 모듈의 외부 치수는 다음을 참조하십시오.

Advanced Box:

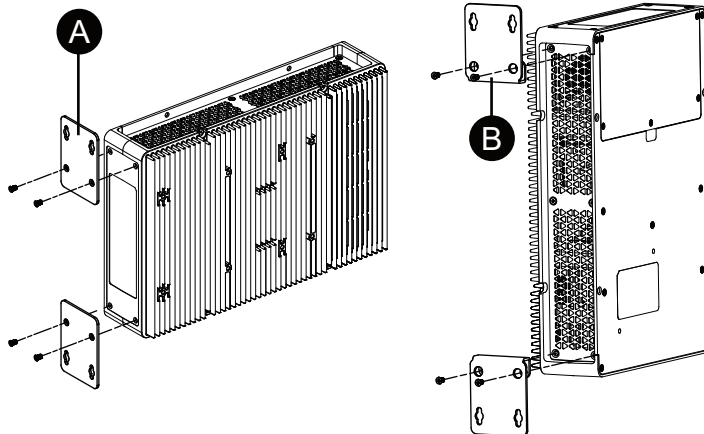
수직 장착 어댑터(상단) 포함 치수

수직 장착 어댑터(측면) 포함 치수

Standard Box:

수직 장착 어댑터(상단) 포함 치수

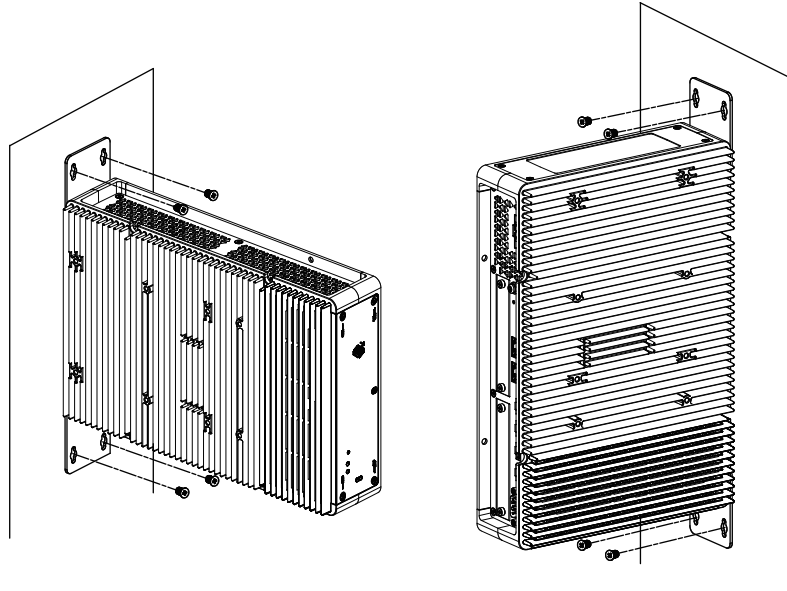
수직 장착 어댑터(측면) 포함 치수



3. 제품을 M4 나사(4개)로 패널이나 벽에 설치합니다.

주의:

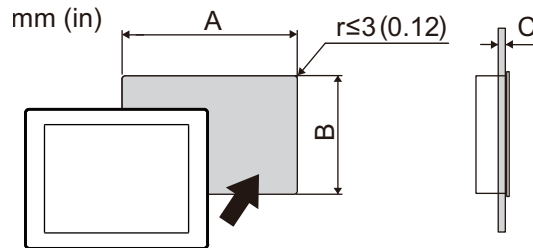
- 필요한 토크는 1.5 N•m (13.3 lb-in)입니다.
- 제품의 측면에 설치할 때는 인터페이스 측면(제품 하단)이 아래를 향해야 합니다.
- 제품의 상단에 설치할 때는 전원 커넥터가 맨 위에 있어야 합니다.
- 제품 내부 온도가 비정상적으로 올라가는 것을 방지하려면 제품을 완전히 수직으로 장착하십시오.



패널 유형 설치

패널 컷 치수


패널 컷 치수에 따라 패널에 장착용 구멍을 엽니다.



모델 이름		
A	B	C
12인치		
301.5 mm (+1/-0 mm) (11.87 in [+0.04/-0 in])	227.5 mm (+1/-0 mm) (8.96 in [+0.04/-0 in])	1.6...5 mm (0.06...0.2 in)
15인치		
383.5 mm (+1/-0 mm) (15.1 in [+0.04/-0 in])	282.5 mm (+1/-0 mm) (11.12 in [+0.04/-0 in])	1.6...5 mm (0.06...0.2 in)
10인치 와이드		

모델 이름		
A	B	C
255 mm (+1/-0 mm) (10.04 in [+0.04/-0 in])	185 mm (+1/-0 mm) (7.28 in [+0.04/-0 in])	1.6...5 mm (0.06...0.2 in)
12인치 와이드		
295 mm (+1/-0 mm) (11.61 in [+0.04/-0 in])	217 mm (+1/-0 mm) (8.54 in [+0.04/-0 in])	1.6...5 mm (0.06...0.2 in)
15인치 와이드		
394 mm (+1/-0 mm) (15.51 in [+0.04/-0 in])	250 mm (+1/-0 mm) (9.84 in [+0.04/-0 in])	1.6...5 mm (0.06...0.2 in)
19인치 와이드		
449.5 mm (+1/-0 mm) (17.7 in [+0.04/-0 in])	279.5 mm (+1/-0 mm) (11.0 in [+0.04/-0 in])	1.6...5 mm (0.06...0.2 in)
22인치 와이드		
518.5 mm (+1/-0 mm) (20.41 in [+0.04/-0 in])	316.5 mm (+1/-0 mm) (12.46 in [+0.04/-0 in])	1.6...5 mm (0.06...0.2 in)

설치 절차


⚠ 위험

감전, 폭발 또는 아크 플래시 위험성

- 시스템에서 커버 또는 부재를 제거하기 전이나, 부속품, 하드웨어 또는 케이블을 설치하거나 제거하기 전에는 장치에서 모든 전원을 차단하십시오.
- 제품을 설치하거나 제거하기 전에 이 제품과 전원 공급 장치 모두에서 전원 케이블을 분리하십시오.
- 지정된 위치와 시점에서 전원이 꺼지는지 확인하려면 항상 적절한 정격 전압 감지 장치를 사용하십시오.
- 이 제품에 전원을 공급하기 전에 시스템의 모든 커버 또는 요소를 다시 장착하고 고정하십시오.
- 이 제품을 작동할 때는 지정된 전압만 사용하십시오. DC 모델은 24 Vdc를 사용하도록 설계되었고 AC 모델은 100 ~ 240 Vac를 사용하도록 설계되었습니다. 전원을 공급하기 전에 항상 사용자의 장치가 DC 또는 AC 전원을 공급받는지 확인하십시오.
- 이 제품을 Class I, Division 2, Group A, B, C, D 위험 장소에서 사용할 때는 작동자가 도구를 사용하지 않고 이 제품의 뒷면을 만지지 않게 하는 인클로저 안에 이 제품을 설치하십시오.

이러한 지침을 따르지 않을 경우 심각한 부상 또는 사망으로 이어질 수 있습니다.

주의 사항

장비 손상

나사 파스너를 설치하거나 제거하는 동안 이 제품이 패널 컷에서 안정 상태를 유지하게 하십시오.

이러한 지침을 따르지 않을 경우 장비 손상이 초래될 수 있습니다.

주의 사항

인클로저 파손

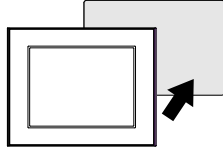
명시된 정도 이상의 토크를 가하지 마십시오.

이러한 지침을 따르지 않을 경우 장비 손상이 초래될 수 있습니다.

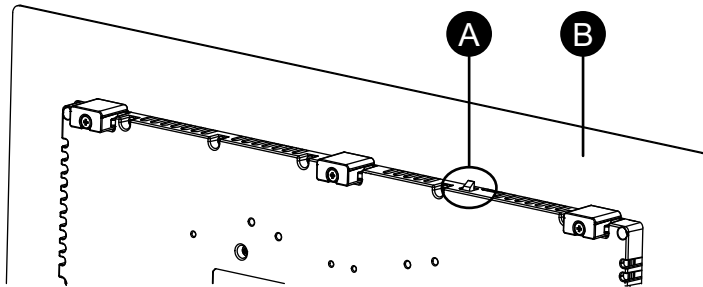
1. 개스킷이 디스플레이 패널 프레임에 두르는 베젤의 홈에 단단히 장착되었는지 확인하십시오.

주의: 항상 방수뿐 아니라 진동을 흡수하는 설치 개스킷을 사용하십시오. 설치 개스킷 교체 절차는 설치 개스킷 교체하기를 참조하십시오.

2. 패널 컷 치수에 따라, 패널의 장착용 구멍을 열고 전면에서 패널 종류를 패널에 연결하십시오.



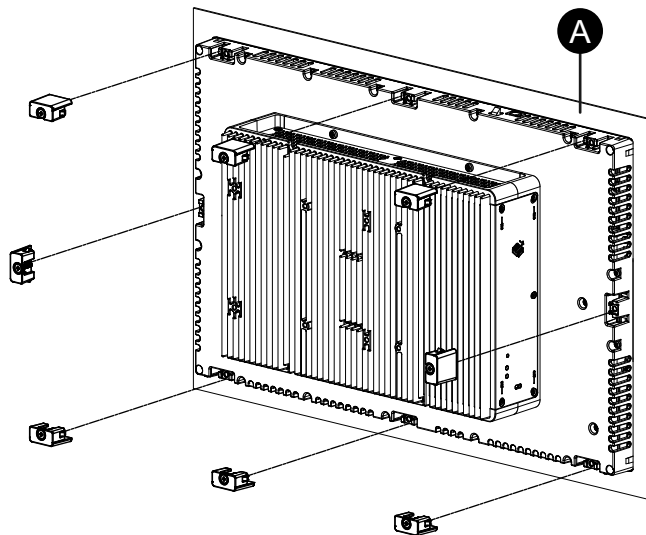
3. 패널 종류 상단의 낙하 방지 잠금 장치가 패널에 부착되어 있는지 확인하십시오.



- A. 낙하 방지 잠금장치
- B. 패널

4. 설치 파스너를 상단, 하단, 좌우의 브래킷 개방부에 삽입하고 드라이버로 나사를 조금씩 조이되 대각선으로 위치한 나사들을 번갈아 조이십시오.

주의: 필요한 토크는 0.7 N•m (6.2 lb-in)입니다.



- A. 패널

패널 종류당 설치 파스너의 수는 다음과 같습니다.

12인치, 10인치 와이드, 12인치 와이드	상단 - 2개, 하단 - 2개
15인치, 15인치 와이드, 19인치 와이드, 22인치 와이드	상단 - 3개, 하단 - 3개, 왼쪽 - 1개, 오른쪽 - 1개

제거 절차

⚠️⚠️ 위험

감전, 폭발 또는 아크 플래시 위험성

- 시스템에서 커버 또는 부재를 제거하기 전이나, 부속품, 하드웨어 또는 케이블을 설치하거나 제거하기 전에는 장치에서 모든 전원을 차단하십시오.
- 제품을 설치하거나 제거하기 전에 이 제품과 전원 공급 장치 모두에서 전원 케이블을 분리하십시오.
- 지정된 위치와 시점에서 전원이 꺼지는지 확인하려면 항상 적절한 정격 전압 감지 장치를 사용하십시오.
- 이 제품에 전원을 공급하기 전에 시스템의 모든 커버 또는 요소를 다시 장착하고 고정하십시오.
- 이 제품을 작동할 때는 지정된 전압만 사용하십시오. DC 모델은 24 Vdc를 사용하도록 설계되었고 AC 모델은 100 ~ 240 Vac를 사용하도록 설계되었습니다. 전원을 공급하기 전에 항상 사용자의 장치가 DC 또는 AC 전원을 공급받는지 확인하십시오.

이러한 지침을 따르지 않을 경우 심각한 부상 또는 사망으로 이어질 수 있습니다.

⚠️ 주의

상해 위험

이 제품을 패널에서 제거할 때 떨어뜨리지 마십시오.

- 파스너를 제거한 후에 이 제품을 제자리에 고정하십시오.
- 양손을 사용하십시오.
- 낙하 방지 잠금장치를 미는 동안 손가락을 다치지 않도록 주의하십시오.

이러한 지침을 따르지 않을 경우 부상 또는 장비 손상이 초래될 수 있습니다.

주의 사항

장비 손상

나사 파스너를 설치하거나 제거하는 동안 이 제품이 패널 컷에서 안정 상태를 유지하게 하십시오.

이러한 지침을 따르지 않을 경우 장비 손상이 초래될 수 있습니다.

주의 사항

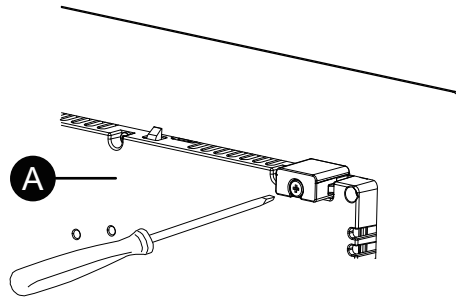
장비 손상

낙하 방지 잠금장치를 누르면서 잠금장치가 패널에 접촉되지 않도록 하여 제품을 제거하십시오.

이러한 지침을 따르지 않을 경우 장비 손상이 초래될 수 있습니다.

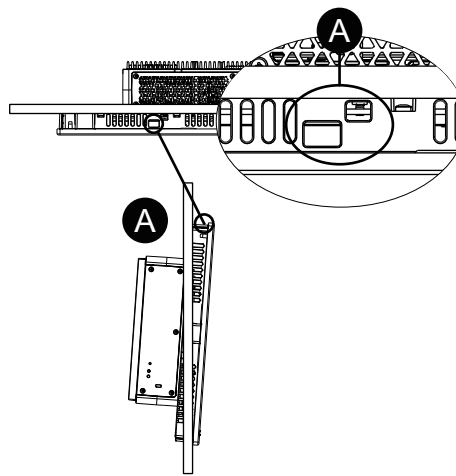
1. 드라이버로 파스너의 나사(상하좌우)를 서서히 풀되 모든 나사가 풀릴 때까지 나사 간에 대각선으로 번갈아 가며 풉니다.

주의: 사용 모델에 있는 설치 파스너의 수는 설치 절차 4단계에 있는 설치 파스너의 수를 참조하십시오.



A. 후면 측

2. 패널 유형 상단의 낙하 방지 잠금 장치를 누르면서 패널 유형을 패널에서 천천히 제거합니다.



A. 낙하 방지 잠금장치

전원 공급 장치 배선하기

AC/DC 전원 코드 준비

⚠️⚠️ 위험

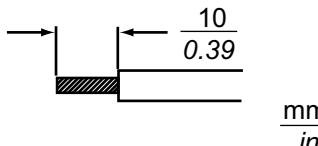
감전, 폭발 또는 아크 플래시 위험성

- 시스템에서 커버 또는 부재를 제거하기 전이나, 부속품, 하드웨어 또는 케이블을 설치하거나 제거하기 전에는 장치에서 모든 전원을 차단하십시오.
- 이 제품의 전원 단자를 배선하기 전에 전원을 차단하십시오.
- 지정된 위치와 시점에서 전원이 꺼지는지 확인하려면 항상 적절한 정격 전압 감지 장치를 사용하십시오.
- 이 제품에 전원을 공급하기 전에 시스템의 모든 커버 또는 요소를 다시 장착하고 고정하십시오.
- 이 제품을 작동할 때는 지정된 전압만 사용하십시오. DC 모델은 24 Vdc를 사용하도록 설계되었고 AC 모델은 100 ~ 240 Vac를 사용하도록 설계되었습니다. 전원을 공급하기 전에 항상 사용자의 장치가 DC 또는 AC 전원을 공급받는지 확인하십시오.
- 이 제품에는 전원 스위치가 포함되지 않으므로 반드시 전원 공급 장치에 전원 스위치를 연결하십시오.
- 반드시 이 제품의 FG/ PE 단자를 접지하십시오.

이러한 지침을 따르지 않을 경우 심각한 부상 또는 사망으로 이어질 수 있습니다.

주의:

- SG(신호 접지)와 FG(프레임 접지) 단자는 이 제품에 내부적으로 연결되어 있습니다.
- FG/ FG 단자가 연결되어 있을 때는 전선이 반드시 접지되어야 합니다. 이 제품을 접지하지 않으면 과도한 전자파 방해(EMI)를 초래할 수 있습니다.
- 접지선의 게이지가 전원선과 같거나 더 무거운지 확인하십시오.
- 전원공급장치의 전원 코드에는 알루미늄 전선을 사용하지 마십시오.
- 개별 전선의 끝이 제대로 꼬여있지 않으면 합선될 수 있습니다. 전선을 커넥터에 삽입할 때는 개방 버튼을 누르고 있는 상태에서 내부 스프링이 눌러 있는 동안 전선을 삽입하십시오. 또는 핀 단자나 페룰(ferrule, 펜홀) 단자를 압착하여 삽입하여도 됩니다.
- 도체 유형은 단선이나 연선입니다.
- 75 °C (167 °F) 이상 등급의 구리 전선을 사용하십시오.
- AC 입력의 경우 최대 20 A 분기 회로 보호 장치를 사용하십시오.
- AC 모델은 과전압 범주 II 이하 등급의 환경에서 사용 가능한 UL 인증을 획득했습니다.
- DC 입력에는 SELV (Safety Extra-Low Voltage) 회로와 LIM (Limited Energy) 회로를 사용하십시오.

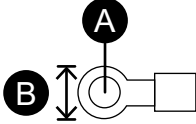
AC/DC 전원 코드	
권장 단면	0.75...3.5 mm ² (18...12 AWG)*1
도체 유형	단선 또는 연선*2
도체 길이	

AC/DC 전원 코드	
권장 드라이버*3	SZS 0.6x3.5 (1205053)
권장 핀 단자*3	3201288 AI 0,75-10 GY 3200182 AI 1 -10 RD 3200195 AI 1,5 -10 BK 3202533 AI 2,5 -10 BU
권장 핀 단자 압착 공구*3	CRIMPFOX 6

*1 전선의 전압 강하를 최소화하려면 굵은 전선을 사용하는 것이 좋습니다.

*2 연선을 사용할 때는 전선의 허용 전류를 확인하십시오.

*3 Phoenix Contact에서 제조합니다.

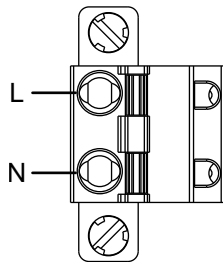
AC 접지선	
권장 단면	2 mm ² 이상(14 AWG 이상)
링 단자 크기*1	 <p>A. $\Phi 4.3$ mm(0.17 in) 이상 B. 7.2 mm(0.28 in) 이하</p>
권장 링 단자*2	V2-P4 V5.5-S4

*1 헐거운 나사로 발생하는 합선을 방지하려면 절연 슬리브가 있는 크림프형 단자를 사용하십시오.

*2 품목 제조업체는 J.S.T Mfg. Co., Ltd.입니다.

AC 전원 코드 연결

AC 전원 커넥터: 스프링 클램프 단자판



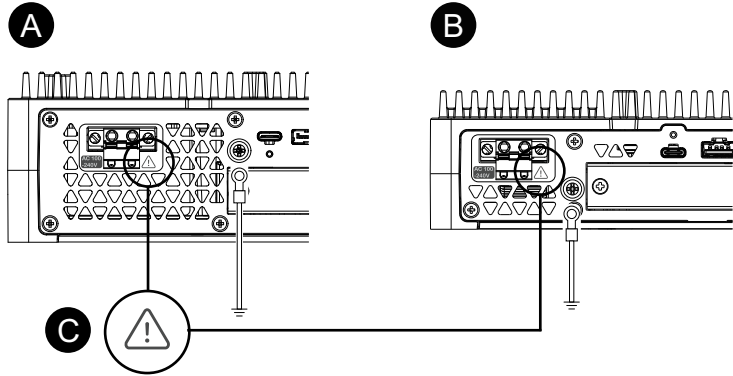
연결	전선
L	라이브
N	중립

AC 전원 코드 연결 방법

1. 제품 PE 단자의 나사를 풀고 접지선을 연결한 다음 나사를 조입니다.

주의:

- 필요한 토크는 1.5 N•m (13.3 lb-in)입니다.
- 전선이 PE 단자에 제대로 연결되지 않으면 터치해도 정상적으로 반응하지 않을 수 있습니다.



A. Advanced Box

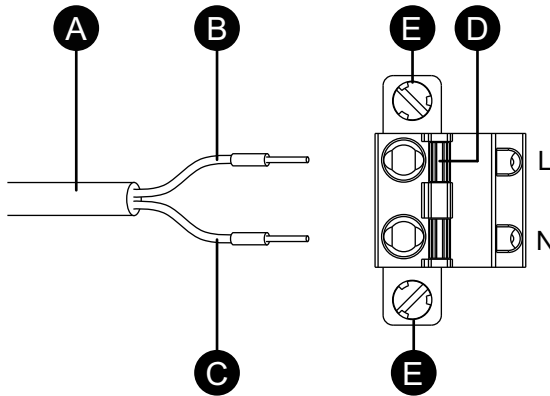
B. Standard Box

C. 이 표시는 반드시 75 °C(167 °F) 이상 등급의 구리선을 사용하여야 한다는 뜻입니다.

2. 전원 코드가 전원 공급 장치에 연결되지 않았는지 확인합니다.
3. 각 전원 케이블 와이어의 끝에 핀 단자를 제대로 끼워 맞춥니다.
4. 작고 납작한 드라이버로 개방 버튼을 눌러 원하는 핀 구멍을 엽니다.
5. 각 전원 코드 전선을 해당하는 구멍에 삽입합니다. 개방 버튼을 해제하여 전선을 제 자리에 고정합니다.

주의:

- 연선을 사용할 때는 인접한 전선과 합선되지 않도록 하십시오.
- 연선으로 연결할 때는 연선을 납땜하지 마십시오.



A. 전원 코드

B. 검은색

C. 흰색

D. 개방 버튼

E. 나사

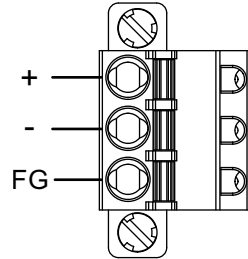
6. 두 전원 코드선을 모두 삽입한 후 AC 전원 커넥터를 이 제품의 전원 커넥터에 삽입합니다.

7. 커넥터의 양쪽에 나사를 부착합니다.

주의: 필요한 토크는 0.3 N•m (2.7 lb-in)입니다.

DC 전원 코드 연결

DC 전원 커넥터: 스프링 클램프 단자판



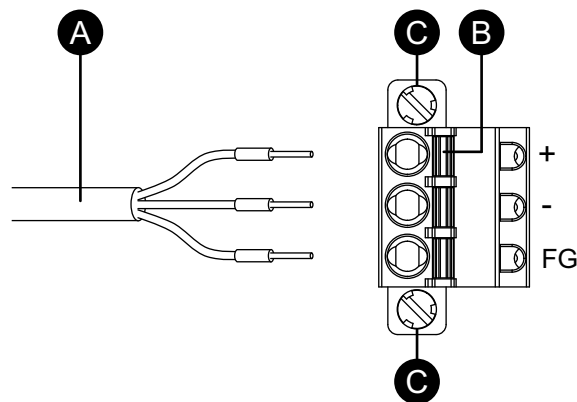
연결	전선
+	24 Vdc
-	0 Vdc
FG	패널 새시에 연결된 접지된 단자.

DC 전원 코드 연결 방법

1. 전원 코드가 전원 공급 장치에 연결되지 않았는지 확인합니다.
2. 각 전원 케이블 와이어의 끝에 핀 단자를 제대로 끼워 맞춥니다.
3. 작고 납작한 드라이버로 개방 버튼을 눌러 원하는 핀 구멍을 엽니다.
4. 각 전원 코드 전선을 해당하는 구멍에 삽입합니다. 개방 버튼을 해제하여 전선을 제 자리에 고정합니다.

주의:

- 연선을 사용할 때는 인접한 전선과 합선되지 않도록 하십시오.
- 연선으로 연결할 때는 연선을 납땜하지 마십시오.
- 전선이 FG 단자에 제대로 삽입되지 않은 경우 터치하더라도 정상적으로 응답하지 않을 수 있습니다.
- PE 단자를 사용할 필요가 없습니다.



- A. 전원 코드
B. 개방 버튼
C. 나사

5. 세 개의 전원 코드선을 모두 삽입한 후 DC 전원 커넥터를 이 제품의 전원 커넥터에 삽입합니다.
6. 커넥터의 양쪽에 나사를 부착합니다.

주의: 필요한 토크는 0.3 N•m (2.7 lb-in)입니다.

전원 공급 장치 예방 조치

⚠ 위험

합선, 화재 또는 의도하지 않은 장비 작동

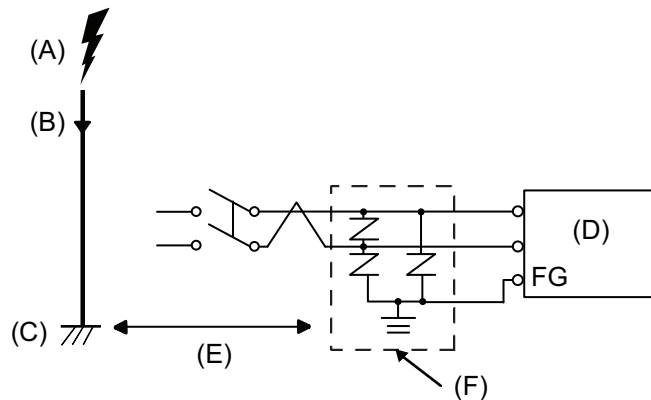
- 전원 공급 장치와 통신선을 연결하기 전에 설치 패널이나 캐비닛에서 이 제품을 설치하고 조이십시오.
- 전원 케이블을 설치 패널 또는 캐비닛에 단단히 연결하십시오.
- 전원 케이블에 과도한 힘을 가하지 마십시오.

이러한 지침을 따르지 않을 경우 심각한 부상 또는 사망으로 이어질 수 있습니다.

- 이 제품의 전원 코드는 주 회로선(고전압, 대전류)이나 전력선, 입력/출력 선과 함께 묶거나 가까이 두면 안 되며, 전선의 다양한 시스템이 분리돼 있어야 합니다. 전력선이 별도 시스템으로 배선될 수 없으면 입력/출력 선에 차폐 케이블을 사용하십시오.
- 전원 공급 장치 선에서 잡음이 심하면 전원을 켜기 전에 잡음 감소 변압기나 잡음 필터, 기타 장치를 연결하십시오.
- 과부하를 방지하기 위해 서지 보호 장치를 연결하십시오.
- 이 제품에는 독립적인 DC 전원 공급 장치를 사용하는 것이 좋습니다. (DC 전원 공급 장치는 제품 가까이에 있어야 하며, 연선 케이블은 가능한 한 짧아야 합니다.)
- 노이즈 저항을 높이려면 전원 케이블에 페라이트 코어를 연결하십시오.

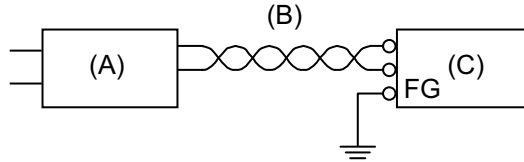
전원 공급 장치 연결

- AC 모델의 경우 서지 보호 장치 연결은 다음과 같이 표시됩니다.

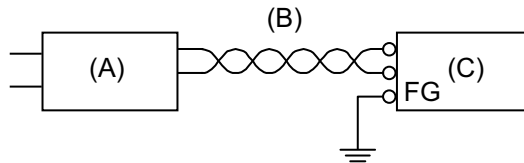


- A. 낙뢰
- B. 피뢰침
- C. 접지
- D. 이 제품
- E. 적정 거리 두기
- F. 서지 보호 장치

- 낙뢰가 직격하면서 거대한 전자기장이 발생하고 전원 서지가 유발돼 이 제품이 손상되는 것을 방지하려면 서지 보호 장치를 부착하십시오.
또한 이 제품의 교차 접지선을 서지 보호 장치의 접지 단자에 가까운 위치에 연결할 것을 적극 권장합니다.
낙뢰가 발생할 때 피뢰침 접지에 전기 에너지의 대규모 서지 흐름이 있을 때 대지 전위에 변동이 발생하여 제품에 영향을 미치게 될 것으로 예상됩니다. 피뢰침 접지 위치와 서지 보호 장치 접지 위치 사이에 적절한 거리를 유지하십시오.
- 전압 변동이 규정된 범위를 벗어나면 조정된 전원공급장치를 연결하십시오.



- A. 조정된 전원공급장치
- B. TP(연선) 코드
- C. 이 제품
- AC 모델의 경우 선과 접지 사이에 잡음이 적은 전원 공급 장치를 선택하십시오. 과도한 잡음이 발생할 경우 절연 변압기를 연결하십시오. 용량이 박스 모듈의 전력 소비를 포함한 최대 전력 소비량을 초과하는 절연 변압기를 사용하십시오. 전기 사양을 참조하십시오.

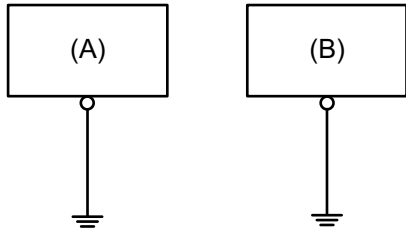


- A. 절연 변압기
- B. TP(연선) 코드
- C. 이 제품

접지

독립 접지

항상 FG/PE 단자를 접지하십시오. 아래와 같이 이 제품을 다른 장치의 FG/PE에서 반드시 분리하십시오.



- A. 이 제품
- B. 기타 장비

예방 조치

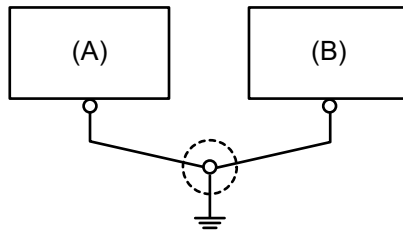
- 접지 저항이 100Ω 이하인지 확인하십시오.*1
- FG/PE 전선은 단면적이 2 mm² (AWG 14) 이상*1이어야 합니다. 연결 지점은 가능한 한 이 제품에 가깝게 하고 전선은 가능한 한 짧게 하십시오. 긴 접지선을 사용할 때는 가는 전선을 굵은 전선으로 바꾸고 덕트에 배치하십시오.
- SG(신호 접지)와 FG(프레임 접지) 단자는 이 제품에 내부적으로 연결되어 있습니다. SG 라인을 다른 장치에 연결할 때 접지 루프가 형성되지 않도록 해야 합니다.

*1 현지 법규와 기준을 준수하십시오.

공통 접지

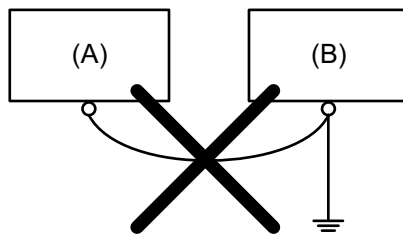
장치를 부적절하게 접지한 경우 전자파 장애(EMI)가 발생할 수 있습니다. EMI는 통신 장애를 일으킬 수 있습니다. 독립 접지가 불가능한 경우, 아래 구성도와 같이 공통 접지 지점을 사용하십시오. 공통 접지에 다른 구성은 사용하지 마십시오.

올바른 접지



- A. 이 제품
- B. 기타 장비

잘못된 접지



- A. 이 제품
- B. 기타 장비

저장소 설치

HDD/SSD 설치

Advanced Box에는 2개의 HDD나 SSD를, Standard Box에는 1개의 HDD나 SSD를 설치할 수 있습니다.

⚠⚠ 위험

감전, 폭발 또는 아크 플래시 위험성

- 시스템에서 커버 또는 부재를 제거하기 전이나, 부속품, 하드웨어 또는 케이블을 설치하거나 제거하기 전에는 장치에서 모든 전원을 차단하십시오.
- 제품을 설치하거나 제거하기 전에 이 제품과 전원 공급 장치 모두에서 전원 케이블을 분리하십시오.
- 지정된 위치와 시점에서 전원이 꺼지는지 확인하려면 항상 적절한 정격 전압 감지 장치를 사용하십시오.
- 이 제품에 전원을 공급하기 전에 시스템의 모든 커버 또는 요소를 다시 장착하고 고정하십시오.
- 이 제품을 작동할 때는 지정된 전압만 사용하십시오. DC 모델은 24 Vdc를 사용하도록 설계되었고 AC 모델은 100 ~ 240 Vac를 사용하도록 설계되었습니다. 전원을 공급하기 전에 항상 사용자의 장치가 DC 또는 AC 전원을 공급받는지 확인하십시오.

이러한 지침을 따르지 않을 경우 심각한 부상 또는 사망으로 이어질 수 있습니다.

⚠ 주의

저장 장치 손상 및 데이터 손실

- 설치된 저장 장치를 접촉하기 전에 모든 전원을 차단하십시오.
- 이 제품에는 당사의 옵션 저장 장치만 사용하십시오.
- 데이터를 반드시 정기 백업하십시오.
- 저장 장치를 삽입하기 전에 방향이 올바른지 확인하십시오.
- 저장 장치를 구부리거나, 떨어뜨리거나, 가격하지 마십시오.
- 저장 장치 커넥터를 만지지 마십시오.
- 저장 장치를 분해하거나 개조하지 마십시오.
- 저장 장치를 건조한 상태로 유지하십시오.

이러한 지침을 따르지 않을 경우 부상 또는 장비 손상이 초래될 수 있습니다.

⚠ 주의

과도한 진동

HDD를 설치하거나 제거할 때 진동과 충격에서 보호하십시오.

이러한 지침을 따르지 않을 경우 부상 또는 장비 손상이 초래될 수 있습니다.

주의 사항

정전기 방전

커버를 제거하려고 하기 전에 정전기 방전 방지에 필요한 보호 조치를 취하십시오.

이러한 지침을 따르지 않을 경우 장비 손상이 초래될 수 있습니다.

주의 사항

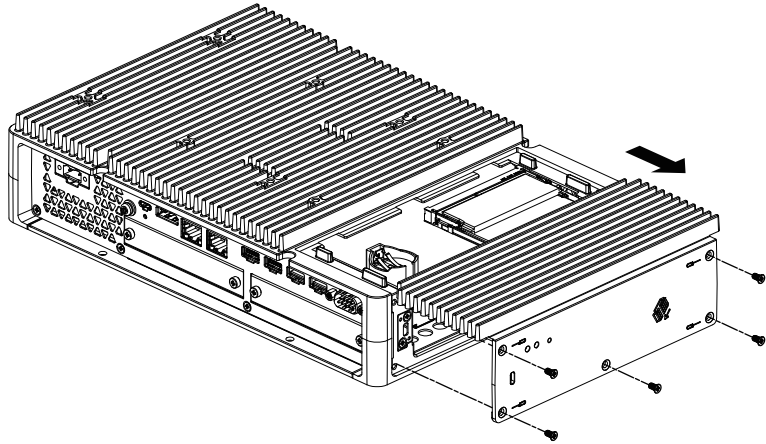
인클로저 파손

명시된 정도 이상의 토크를 가하지 마십시오.

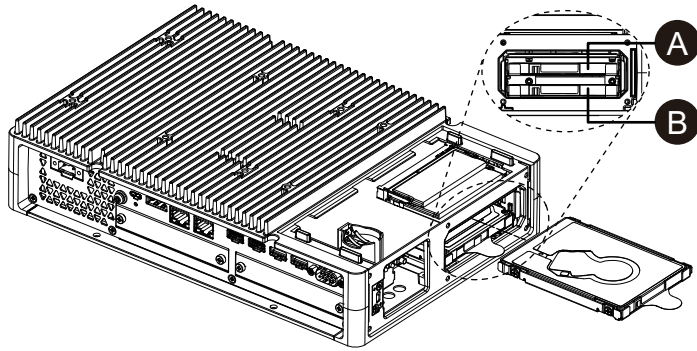
이러한 지침을 따르지 않을 경우 장비 손상이 초래될 수 있습니다.

1. 박스 모듈에서 전원 공급 장치를 분리합니다.

2. 하우징이나 접지 접속부(전원 공급 장치가 아님)를 만져 신체에서 발생할 수 있는 정전하를 방전시킵니다.
3. 유지 관리 해치 커버의 나사 5개를 풀고 커버를 밀어서 분리합니다.

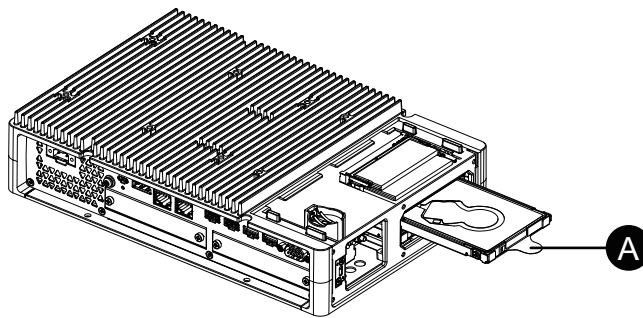


4. HDD나 SSD를 슬롯에 삽입합니다.
 Advanced Box: 슬롯 2개(아래 참조)
 Standard Box: 슬롯 1개



- A. Disk 2
- B. Disk 1

5. HDD나 SSD를 꺼낼 때 탭을 당깁니다.



- A. 탭

6. 유지 관리 해치 커버를 제자리에 다시 놓고 나사를 조입니다.
 주의: 필요한 토크는 0.3 N·m (2.7 lb-in)입니다.

M.2 SSD 설치

다음은 M.2 SSD 카드 설치 방법을 설명하는 내용입니다. M.2 SSD 카드의 크기는 2242형에 맞습니다. M.2 SSD가 Disk 0이 됩니다.

M.2 SSD 설치 시 옵션 M.2 냉각 키트가 필요합니다. 구매 후 다음 단계를 따라 설치하십시오.

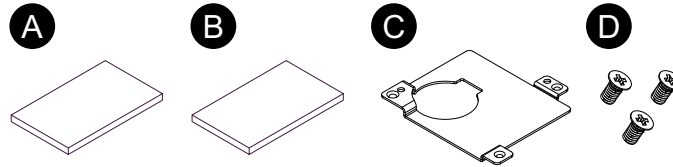
Advanced Box용 M.2 냉각 키트: PFXYP6HSM2A*1

Standard Box용 M.2 냉각 키트: PFXYP6HSM2S

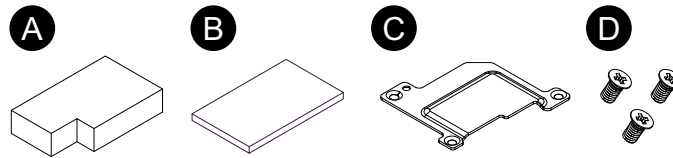
*1 FAN 키트가 있는 Advanced Box를 사용하는 경우 M.2 냉각 키트가 필요하지 않습니다.

M.2 냉각 키트 패키지 내용물

Advanced Box용:



Standard Box용:



- A. 방열판 패드(하단용)
- B. 방열판 패드(상단용)
- C. 방열판
- D. 방열판용 나사

⚠️ ⚠️ 위험

감전, 폭발 또는 아크 플래시 위험성

- 시스템에서 커버 또는 부재를 제거하기 전이나, 부속품, 하드웨어 또는 케이블을 설치하거나 제거하기 전에는 장치에서 모든 전원을 차단하십시오.
- 제품을 설치하거나 제거하기 전에 이 제품과 전원 공급 장치 모두에서 전원 케이블을 분리하십시오.
- 지정된 위치와 시점에서 전원이 꺼지는지 확인하려면 항상 적절한 정격 전압 감지 장치를 사용하십시오.
- 이 제품에 전원을 공급하기 전에 시스템의 모든 커버 또는 요소를 다시 장착하고 고정하십시오.
- 이 제품을 작동할 때는 지정된 전압만 사용하십시오. DC 모델은 24 Vdc를 사용하도록 설계되었고 AC 모델은 100 ~ 240 Vac를 사용하도록 설계되었습니다. 전원을 공급하기 전에 항상 사용자의 장치가 DC 또는 AC 전원을 공급받는지 확인하십시오.

이러한 지침을 따르지 않을 경우 심각한 부상 또는 사망으로 이어질 수 있습니다.

⚠ 주의

저장 장치 손상 및 데이터 손실

- 설치된 저장 장치를 접촉하기 전에 모든 전원을 차단하십시오.
- 이 제품에는 당사의 옵션 저장 장치만 사용하십시오.
- 데이터를 반드시 정기 백업하십시오.
- 저장 장치를 삽입하기 전에 방향이 올바른지 확인하십시오.
- 저장 장치를 구부리거나, 떨어뜨리거나, 가력하지 마십시오.
- 저장 장치나 그것의 커넥터를 만지지 마십시오.
- 저장 장치를 분해하거나 개조하지 마십시오.
- 저장 장치를 건조한 상태로 유지하십시오.

이러한 지침을 따르지 않을 경우 부상 또는 장비 손상이 초래될 수 있습니다.

주의 사항

정전기 방전

커버를 제거하려고 하기 전에 정전기 방전 방지에 필요한 보호 조치를 취하십시오.

이러한 지침을 따르지 않을 경우 장비 손상이 초래될 수 있습니다.

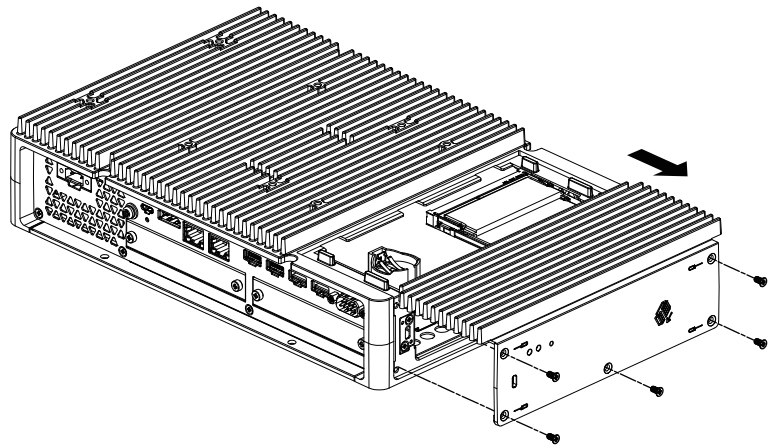
주의 사항

인클로저 파손

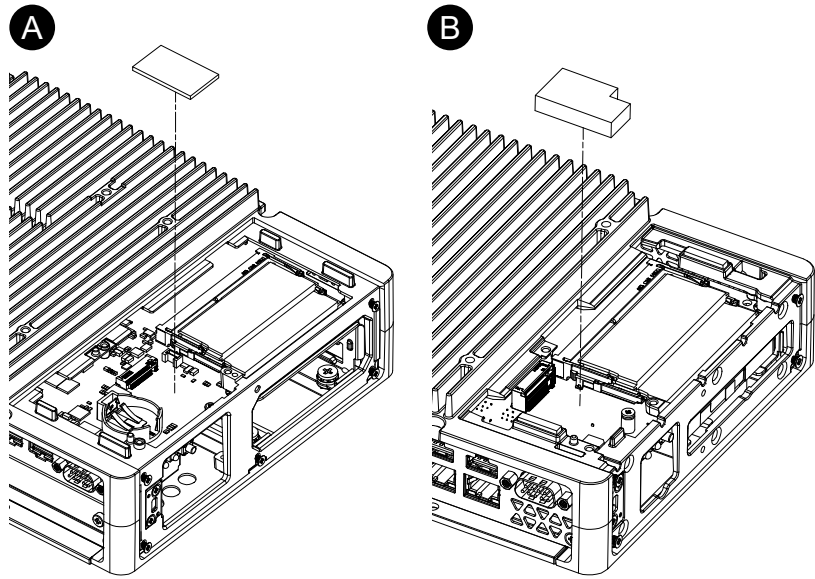
명시된 정도 이상의 토크를 가하지 마십시오.

이러한 지침을 따르지 않을 경우 장비 손상이 초래될 수 있습니다.

1. 박스 모듈에서 전원 공급 장치를 분리합니다.
2. 하우징이나 접지 접속부(전원 공급 장치가 아님)를 만져 신체에서 발생할 수 있는 정전하를 방전시킵니다.
3. 유지 관리 해치 커버의 나사 5개를 풀고 커버를 밀어서 분리합니다.

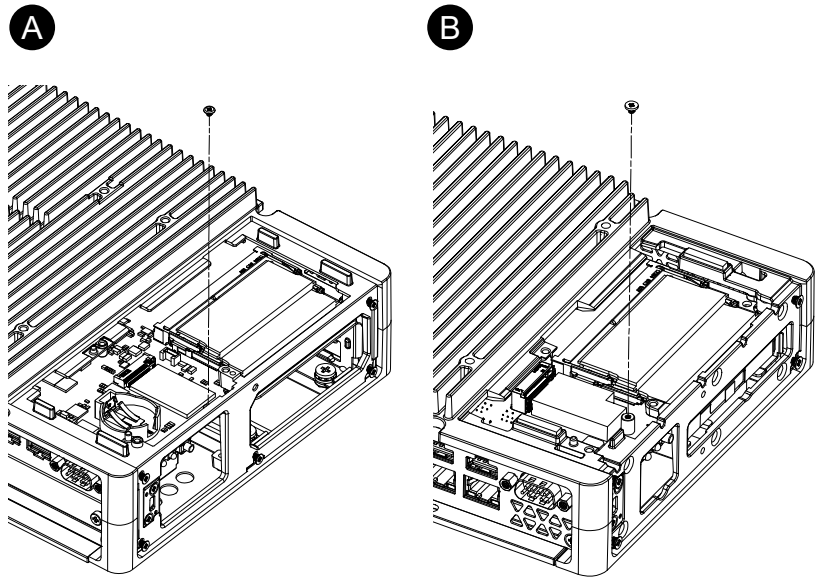


4. 하단 방열판 패드를 밑면의 보호 필름을 벗겨내어 M.2 SSD 카드 설치 영역에 놓습니다. 방열판 패드의 뒷면에서도 보호 필름을 벗겨냅니다. FAN 키트가 있는 Advanced Box를 사용할 때는 이 단계가 필요하지 않습니다.



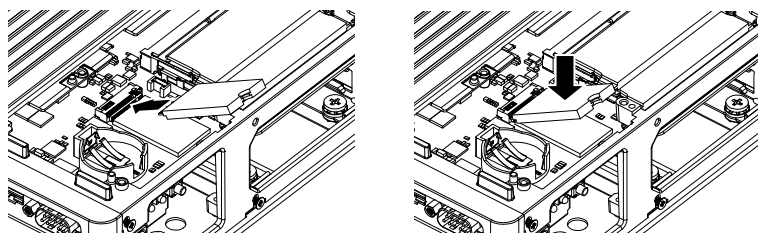
A. Advanced Box
B. Standard Box

5. 제품의 M.2 SSD 카드 설치 영역에서 나사를 분리합니다.
주의: 드라이버 #1 사용을 권장합니다.



A. Advanced Box
B. Standard Box

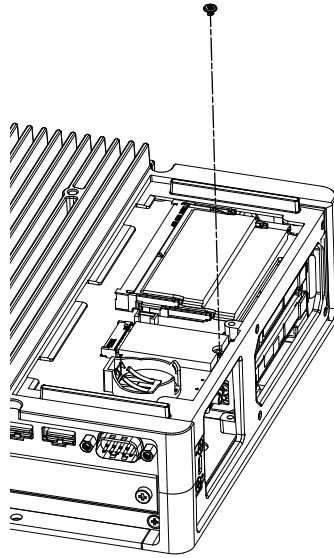
6. 아래 그림과 같이 M.2 SSD 카드를 대각선으로 삽입한 다음 위에서 밀어 넣습니다.



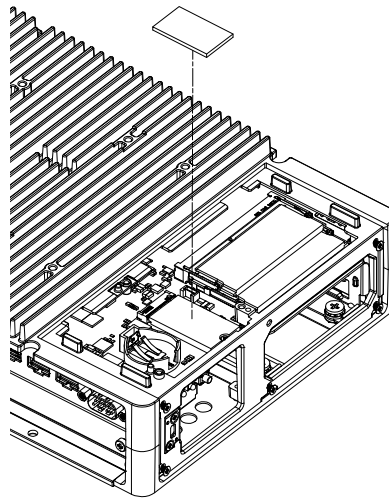
7. 5단계에서 나사를 분리한 상태로 M.2 SSD 카드를 고정합니다.

주의:

- 드라이버 #1 사용을 권장합니다.
- 필요한 토크는 0.2 N•m (1.77 lb-in)입니다.

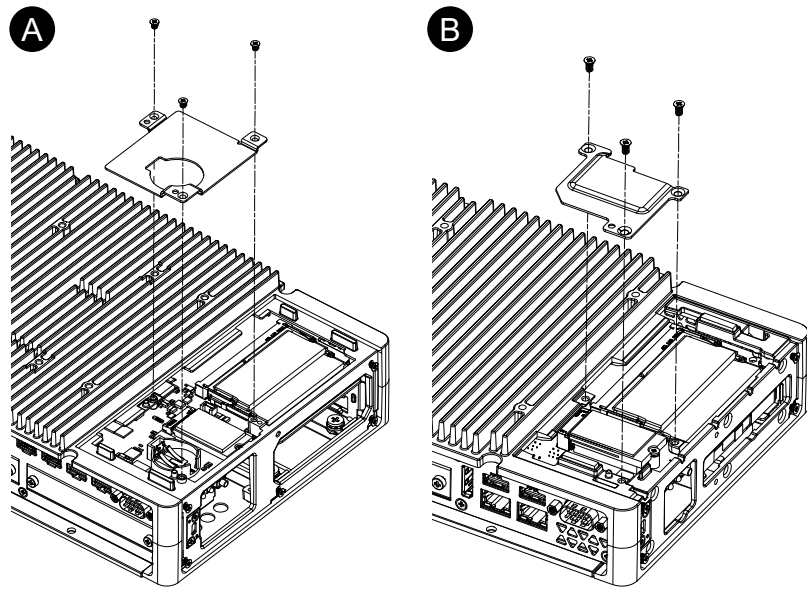


8. 상단 방열판 패드를 밑면의 보호 필름을 벗겨내어 M.2 SSD 카드 위에 놓습니다. 방열판 패드의 윗면에서도 보호 필름을 벗겨냅니다. FAN 키트가 있는 Advanced Box를 사용할 때는 이 단계가 필요하지 않습니다.



9. 방열판을 넣고 나사로 부착합니다.
FAN 키트가 있는 Advanced Box를 사용할 때는 이 단계가 필요하지 않습니다.

주의: 필요한 토크는 0.3 N•m (2.7 lb-in)입니다.



A. Advanced Box

B. Standard Box

10. 유지 관리 해치 커버를 제자리에 다시 놓고 나사를 조입니다.

주의: 필요한 토크는 0.3 N•m (2.7 lb-in)입니다.

확장 슬롯 설치

PCI/PCIe 카드 설치

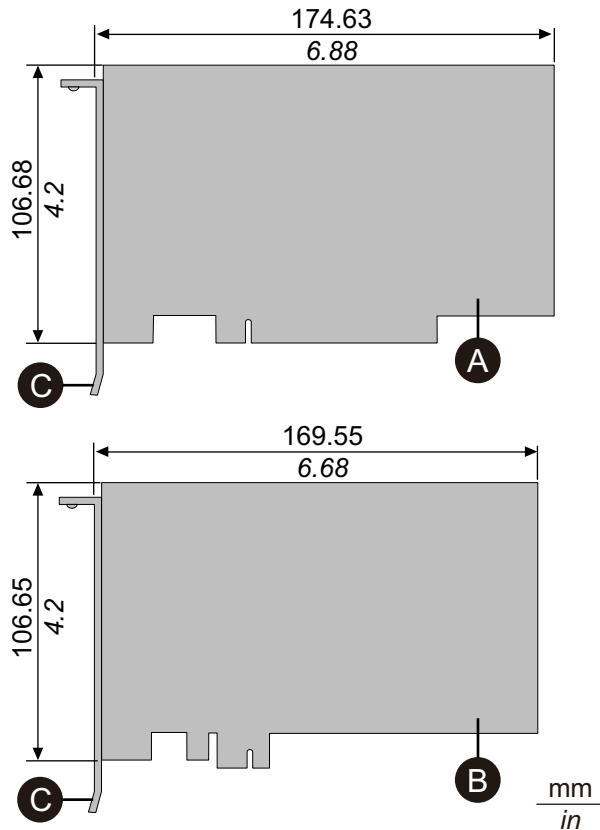
PCI/PCIe 슬롯이 부착된 Advanced Box를 사용하는 경우 시판되는 PCI 추가 기능 카드나 PCI Express 추가 기능 카드(PCI/PCIe 카드)를 설치할 수 있습니다. PCI/PCIe 카드를 다음 구성으로 설치할 수 있습니다.

	슬롯 1	슬롯 2
PCI x 1 + PCIe x 1	PCI	PCIe
PCIe x 2	PCIe1	PCIe2
PCI x 2	PCI1	PCI2

주의: PCI/PCIe 카드의 총 전력 소모량은 하나 또는 두 개의 카드 설치 여부와 관계 없이 최대 12 W 가 될 수 있습니다.

PCI/PCIe 카드 치수

설치할 수 있는 PCI/PCIe 카드의 최대 크기는 다음과 같습니다.



- A. PCI 추가 기능 카드(짧은 길이)
- B. PCI Express 추가 기능 카드(절반 길이)
- C. I/O 브래킷

설치 절차

⚠⚠ 위험

감전, 폭발 또는 아크 플래시 위험성

- 시스템에서 커버 또는 부재를 제거하기 전이나, 부속품, 하드웨어 또는 케이블을 설치하거나 제거하기 전에는 장치에서 모든 전원을 차단하십시오.
- 제품을 설치하거나 제거하기 전에 이 제품과 전원 공급 장치 모두에서 전원 케이블을 분리하십시오.
- 지정된 위치와 시점에서 전원이 꺼지는지 확인하려면 항상 적절한 정격 전압 감지 장치를 사용하십시오.
- 이 제품에 전원을 공급하기 전에 시스템의 모든 커버 또는 요소를 다시 장착하고 고정하십시오.
- 이 제품을 작동할 때는 지정된 전압만 사용하십시오. DC 모델은 24 Vdc를 사용하도록 설계되었고 AC 모델은 100 ~ 240 Vac를 사용하도록 설계되었습니다. 전원을 공급하기 전에 항상 사용자의 장치가 DC 또는 AC 전원을 공급받는지 확인하십시오.

이러한 지침을 따르지 않을 경우 심각한 부상 또는 사망으로 이어질 수 있습니다.

주의 사항

정전기 방전

커버를 제거하려고 하기 전에 정전기 방전 방지에 필요한 보호 조치를 취하십시오. 이러한 지침을 따르지 않을 경우 장비 손상이 초래될 수 있습니다.

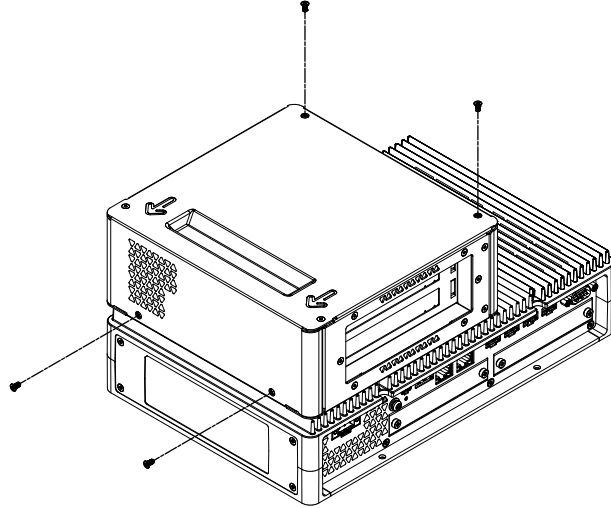
주의 사항

인클로저 파손

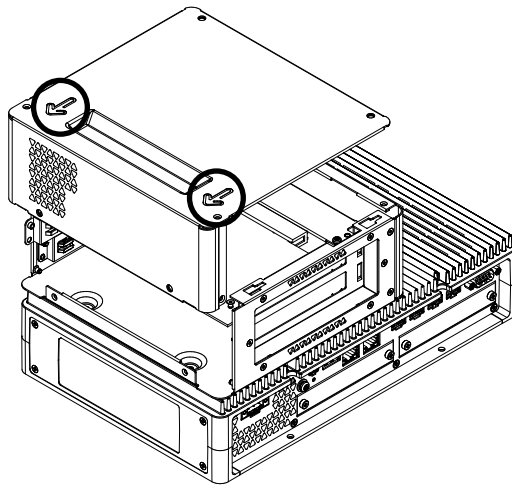
명시된 정도 이상의 토크를 가하지 마십시오.

이러한 지침을 따르지 않을 경우 장비 손상이 초래될 수 있습니다.

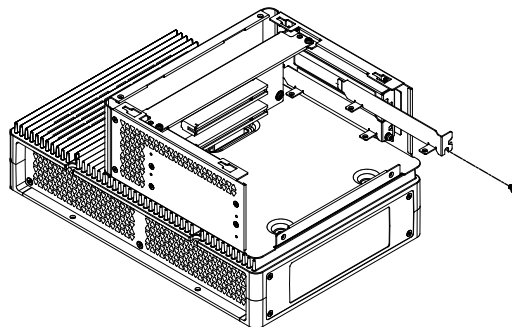
1. 박스 모듈에서 전원 공급 장치를 분리합니다.
2. 하우징이나 접지 접속부(전원 공급 장치가 아님)를 만져 신체에서 발생할 수 있는 정전하를 방전시킵니다.
3. PCI/PCIe 슬롯 커버의 나사(4개)를 분리합니다.



4. 커버를 커버 위에 표시된 화살표 방향으로 밀어 분리합니다.

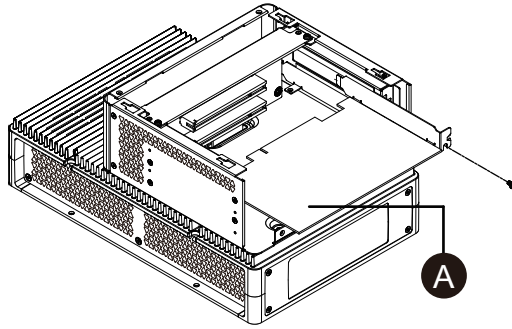


5. 인터페이스 커버에서 나사를 분리한 다음 커버를 제거합니다.



6. PCI/PCIe 카드를 삽입하고 5단계에서 나사를 분리한 상태로 카드를 고정합니다.

주의: 필요한 토크는 0.3 N•m (2.7 lb-in)입니다.



A. PCI/PCIe 카드

7. PCI/PCIe 슬롯 커버를 제자리에 다시 놓고 나사를 조입니다.

주의: 필요한 토크는 0.3 N•m (2.7 lb-in)입니다.

메모리 설치

DIMM 설치

⚠️ 위험

감전, 폭발 또는 아크 플래시 위험성

- 시스템에서 커버 또는 부재를 제거하기 전이나, 부속품, 하드웨어 또는 케이블을 설치하거나 제거하기 전에는 장치에서 모든 전원을 차단하십시오.
- 제품을 설치하거나 제거하기 전에 이 제품과 전원 공급 장치 모두에서 전원 케이블을 분리하십시오.
- 지정된 위치와 시점에서 전원이 꺼지는지 확인하려면 항상 적절한 정격 전압 감지 장치를 사용하십시오.
- 이 제품에 전원을 공급하기 전에 시스템의 모든 커버 또는 요소를 다시 장착하고 고정하십시오.
- 이 제품을 작동할 때는 지정된 전압만 사용하십시오. DC 모델은 24 Vdc를 사용하도록 설계되었고 AC 모델은 100 ~ 240 Vac를 사용하도록 설계되었습니다. 전원을 공급하기 전에 항상 사용자의 장치가 DC 또는 AC 전원을 공급받는지 확인하십시오.

이러한 지침을 따르지 않을 경우 심각한 부상 또는 사망으로 이어질 수 있습니다.

⚠️ 주의

메모리 모듈 손상 및 데이터 손실

- 설치된 메모리 모듈을 접촉하기 전에 모든 전원을 차단하십시오.
- 이 제품에는 당사의 옵션 메모리 모듈만 사용하십시오.
- 메모리 모듈을 삽입하기 전에 방향이 올바른지 확인하십시오.
- 메모리 모듈을 구부리거나, 떨어뜨리거나, 가격하지 마십시오.
- 메모리 모듈이나 그것의 커넥터를 만지지 마십시오.
- 메모리 모듈을 분해하거나 개조하지 마십시오.
- 메모리 모듈을 건조한 상태로 유지하십시오.

이러한 지침을 따르지 않을 경우 부상 또는 장비 손상이 초래될 수 있습니다.

주의 사항

정전기 방전

커버를 제거하려고 하기 전에 정전기 방전 방지에 필요한 보호 조치를 취하십시오.
이러한 지침을 따르지 않을 경우 장비 손상이 초래될 수 있습니다.

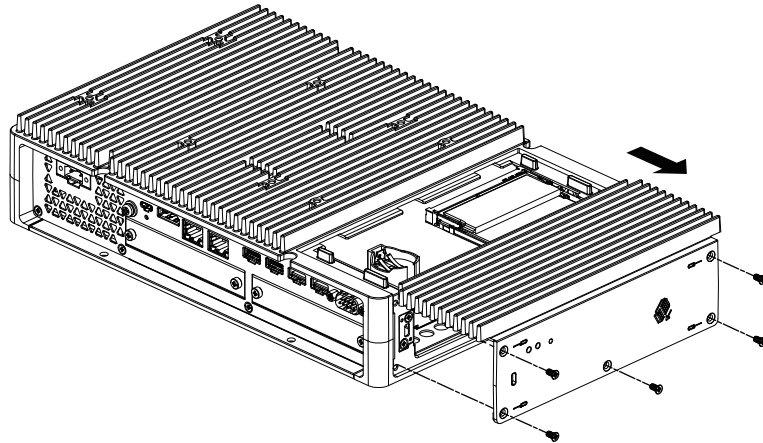
주의 사항

인클로저 파손

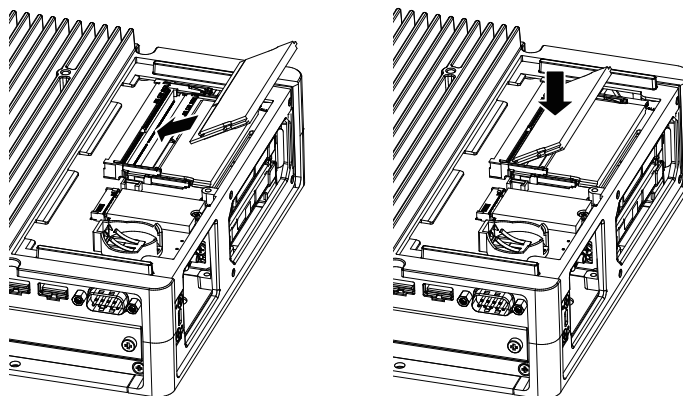
명시된 정도 이상의 토크를 가하지 마십시오.

이러한 지침을 따르지 않을 경우 장비 손상이 초래될 수 있습니다.

1. 박스 모듈에서 전원 공급 장치를 분리합니다.
2. 하우징이나 접지 접속부(전원 공급 장치가 아님)를 만져 신체에서 발생할 수 있는 정전하를 방전시킵니다.
3. 유지 관리 해치 커버의 나사 5개를 풀고 커버를 밀어서 분리합니다.



4. 아래 그림과 같이 DIMM 모듈을 대각선으로 삽입한 다음 위에서 밀어 넣습니다.



5. 유지 관리 해치 커버를 제자리에 다시 놓고 나사를 조입니다.
주의: 필요한 토크는 0.3 N•m (2.7 lb-in)입니다.

옵션 인터페이스 설치


일반적인 설치 절차

서문

옵션으로 카트리리지 인터페이스를 이 제품에 설치할 수 있습니다. Advanced Box 박스에 두 개의 슬롯, Standard Box에 한개의 슬롯을 설치할 수 있습니다. 이 섹션에서는 옵션 인터페이스를 박스 모듈에 부착하는 방법을 설명합니다.

옵션 인터페이스 중에는 단순히 제품에 삽입하는 것 이상을 해야 하는 것들도 있습니다. 자세한 내용은 각 옵션 인터페이스의 해당 페이지를 확인하십시오.

설치


위험

감전, 폭발 또는 아크 플래시 위험성

- 시스템에서 커버 또는 부재를 제거하기 전이나, 부속품, 하드웨어 또는 케이블을 설치하거나 제거하기 전에는 장치에서 모든 전원을 차단하십시오.
- 제품을 설치하거나 제거하기 전에 이 제품과 전원 공급 장치 모두에서 전원 케이블을 분리하십시오.
- 지정된 위치와 시점에서 전원이 꺼지는지 확인하려면 항상 적절한 정격 전압 감지 장치를 사용하십시오.
- 이 제품에 전원을 공급하기 전에 시스템의 모든 커버 또는 요소를 다시 장착하고 고정하십시오.
- 이 제품을 작동할 때는 지정된 전압만 사용하십시오. DC 모델은 24 Vdc를 사용하도록 설계되었고 AC 모델은 100 ~ 240 Vac를 사용하도록 설계되었습니다. 전원을 공급하기 전에 항상 사용자의 장치가 DC 또는 AC 전원을 공급받는지 확인하십시오.

이러한 지침을 따르지 않을 경우 심각한 부상 또는 사망으로 이어질 수 있습니다.

주의 사항

정전기 방전

커버를 제거하려고 하기 전에 정전기 방전 방지에 필요한 보호 조치를 취하십시오.

이러한 지침을 따르지 않을 경우 장비 손상이 초래될 수 있습니다.

주의 사항

인클로저 파손

명시된 정도 이상의 토크를 가하지 마십시오.

이러한 지침을 따르지 않을 경우 장비 손상이 초래될 수 있습니다.

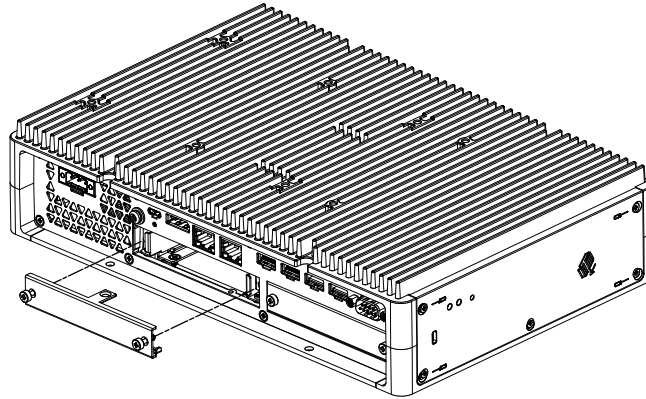
주의: 다음 인터페이스를 사용할 때는 박스 모듈을 벽면 장착이나 수평 장착으로 단독 장착할 때 주의하십시오.

- RS-232C 절연형 x 2
- RS-422/485 절연형 x 2

위 인터페이스가 있는 Standard Box를 구매한 경우 인터페이스를 분리하고 박스 모듈을 패널에 장착한 다음 인터페이스를 다시 부착하십시오. 구매 후, 위 인터페이스를 Standard Box에 부착하거나 Advanced Box의 인터페이스 슬롯 2에 부착할 때는 먼저 박스 모듈을 패널에 장착한 다음 인터페이스를 부착하십시오.

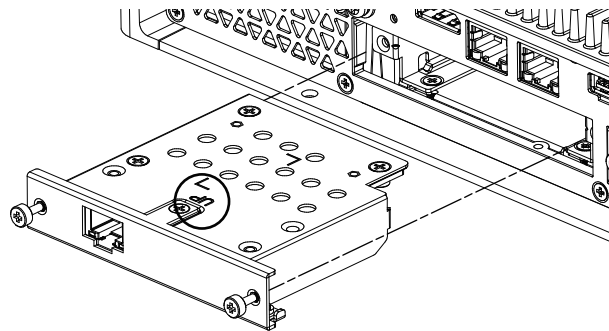
1. 박스 모듈에서 전원 공급 장치를 분리합니다.

2. 하우징이나 접지 접속부(전원 공급 장치가 아님)를 만져 신체에서 발생할 수 있는 정전하를 방전시킵니다.
3. 옵션 인터페이스 커버의 나사를 풀고 커버를 떼어냅니다.



4. "UP"이라고 표시된 면이 위를 향하게 하여 옵션 인터페이스를 박스 모듈에 삽입하고 나사를 조입니다.

주의: 필요한 토크는 0.3 N•m (2.7 lb-in)입니다.



직렬 인터페이스 옵션을 사용하기 전에

다음은 아래의 직렬 인터페이스 옵션 사용에 관한 몇 가지 참고 사항입니다.

- RS-232C 절연형 x 2
- RS-232C x 4
- RS-422/485 절연형 x 2

직렬 인터페이스 옵션을 사용하면 옵션의 내부 구조를 이유로 현재 물리적으로 존재하지 않는 COM 포트 번호가 할당됩니다. 직렬 인터페이스 옵션을 사용하기 전에 COM 포트 번호에 관한 다음 참고 사항을 검토하십시오.

설치 시 주의:

Advanced Box 또는 고급 모델에서 열려 있는 두 슬롯 모두에 직렬 인터페이스 옵션을 연결할 때는 슬롯 1에 먼저 연결하십시오. 부품 명칭과 기능을 참조하십시오.

COM 포트 번호에 관하여:

박스 모듈의 직렬 포트는 COM1으로 할당되어 있으며, COM2 포트는 예약되어 있습니다. 따라서, 직렬 인터페이스 옵션의 COM 포트 번호는 COM3에서 시작됩니다.

또한, 2개의 물리적 포트가 있는 직렬 인터페이스 옵션이라도 내부에 4개의 포트가 있습니다.

RS-232C 절연형 x 2 및 RS-422 x 2에 관하여:

본체에 장착한 후 포트는 왼쪽부터 COM3, COM4입니다. 위에서 언급한 것처럼 내부에 4개의 포트가 있으므로 COM5와 COM6도 존재합니다. 그러나 COM5와 COM6는 Windows® 장치 관리자와 기타 응용 프로그램에 나타나도 사용할 수 없습니다.

주의: RS-422 x 2의 경우 포트 설치 절차를 검토하십시오. RS-422/485 절연형 x 2를 참조하십시오.

RS-485 x 2에 관하여:

본체에 장착한 후 포트는 왼쪽부터 COM5, COM6입니다. 위에서 언급한 것처럼 내부에 4개의 포트가 있으므로 COM3와 COM4도 존재합니다. 그러나 COM3와 COM4는 Windows® 장치 관리자와 기타 응용 프로그램에 나타나도 사용할 수 없습니다.

주의: RS-485 x 2의 경우 포트 설치 절차를 검토하십시오. RS-422/485 절연형 x 2를 참조하십시오.

RS-232C x 4에 관하여:

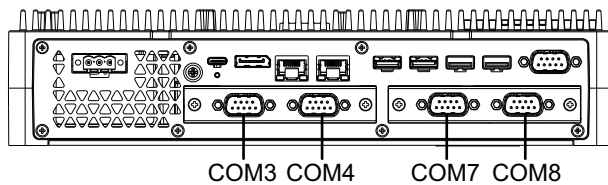
케이블 끝에서 RS-232C 포트는 P2에서 P5까지 번호가 매겨집니다. 포트는 P2, COM3에서 COM6까지 순서대로 할당됩니다. 이 옵션의 경우 물리적 포트와 내부 포트가 일치합니다.

직렬 인터페이스 옵션이 두 슬롯에 모두 연결된 경우:

슬롯 1은 COM3에서 COM6까지, 슬롯 2는 COM7에서 COM10까지입니다. 비활성화된 번호는 직렬 인터페이스 옵션의 경우 위에서 설명한 대로입니다. RS-232C 절연형 x 2 및 RS-422 x 2의 경우 마지막 두 포트가 비활성화, RS-485 x 2의 경우 처음 두 포트가 비활성화됩니다. RS-232C x 4의 경우 4개의 포트가 전부 활성화됩니다.

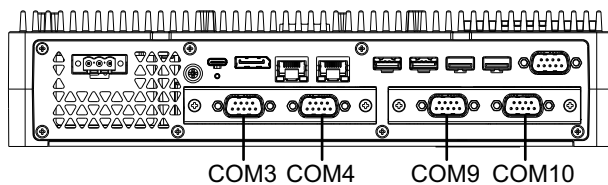
예 1:

만일 RS-232C 절연형 x 2가 슬롯 1에 연결되어 있고 RS-422 x 2가 슬롯 2에 연결되어 있으면, COM3, COM4, COM7, COM8이 활성화됩니다.



예 2:

만일 RS-232C 절연형 x 2가 슬롯 1에 연결되어 있고 RS-485 x 2가 슬롯 2에 연결되어 있으면, COM3, COM4, COM9, COM10이 활성화됩니다.

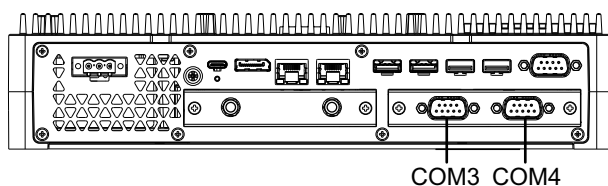


직렬 인터페이스 옵션이 2개의 슬롯 중 하나에만 연결된 경우:

슬롯 1에 연결되든 슬롯 2에 연결되든 비활성 번호는 각 직렬 인터페이스 옵션에 대해 위에서 설명한 대로입니다.

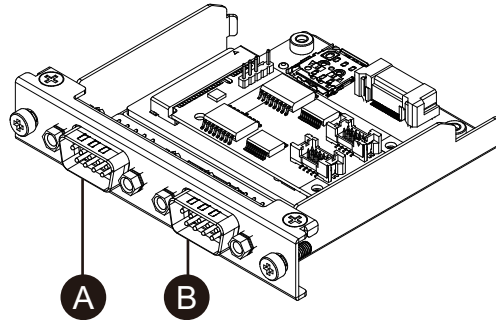
예 1:

WiFi/Bluetooth 옵션이 슬롯 1에, RS-232C 절연형 x 2가 슬롯 2에 연결된 경우 COM3와 COM4가 활성화됩니다.



RS-232C 절연형 x 2

사양



- A. 장치에 부착한 후, 오른쪽
B. 장치에 부착한 후, 왼쪽

제품 번호	PFXYP6MPR23P2
비동기 전송	RS-232C(절연형) x 2
데이터 길이	7 또는 8비트
정지 비트	1 또는 2비트
패리티	없음, 홀수 또는 짝수
데이터 전송 속도	2,400...115,200 bps
커넥터	D-Sub 9핀(플러그)

직렬 인터페이스는 격리되어 있습니다. SG(신호 접지)와 FG(프레임 접지) 단자는 이 제품의 내부에 연결되어 있지 않습니다. 직렬 인터페이스 커넥터가 D-Sub일 때는 FG 전선을 셸에 연결하십시오.

⚠️ 위험

감전 및 화재

외부 장치를 이 제품에 연결하기 위해 SG 단자를 사용할 때 다음에 유의하십시오.

- 시스템을 설치할 때 접지 루프가 형성되지 않는지 확인하십시오.
- 외부 장치가 격리되지 않았을 때 SG 단자를 원격 장비에 연결하십시오.
- 회로 손상의 위험을 줄이기 위해 SG 단자를 알려지고 신뢰할 수 있는 접지 연결에 연결하십시오.

이러한 지침을 따르지 않을 경우 심각한 부상 또는 사망으로 이어질 수 있습니다.

⚠️ 주의

통신 장애

- 모든 연결의 통신 포트에 과도한 스트레스를 가하지 마십시오.
- 통신 케이블을 패널 벽 또는 캐비닛에 단단히 부착하십시오.
- 잭 나사가 있는 D-Sub 9핀 커넥터를 사용하십시오.

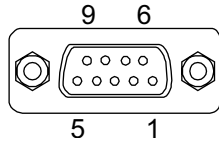
이러한 지침을 따르지 않을 경우 부상 또는 장비 손상이 초래될 수 있습니다.

주의: 정격 전류 내에서 사용하십시오.

핀 할당

D-Sub 9핀 플러그 커넥터

모듈 측면:



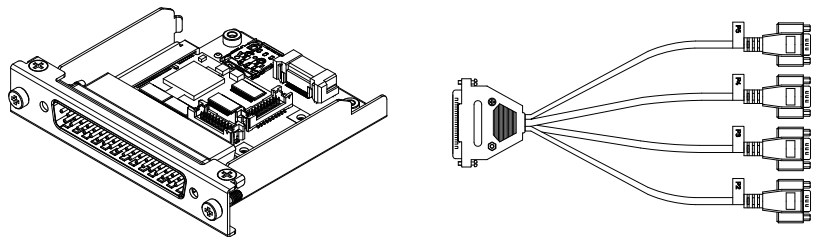
핀 번호	RS-232C		
	신호 이름	방향	설명
1	CD	입력	반송파 검출
2	RD(RXD)	입력	데이터 수신
3	SD(TXD)	출력	데이터 송신
4	ER(DTR)	출력	데이터 터미널 준비
5	SG	-	신호 접지(절연)
6	DR(DSR)	입력	데이터 세트 준비
7	RS(RTS)	출력	송신 요구
8	CS(CTS)	입력	발신 가능
9	CI(RI)	입력	호출된 상태 표시
셸	FG	-	프레임 접지

권장 잭 나사는 #4-40 (UNC)입니다.

RS-232C x 4

사양

제공된 케이블을 연결하여 4개의 RS-232C 포트를 사용할 수 있습니다.



제품 번호	PFXYP6MPR23P4
비동기 전송	RS-232C(비절연) x 4
데이터 길이	7 또는 8비트
정지 비트	1 또는 2비트
패리티	없음, 홀수 또는 짝수
데이터 전송 속도	2,400...115,200 bps
커넥터	D-Sub 37핀(플러그, 모듈 쪽)
	D-Sub 9핀(플러그, 확장 케이블 쪽)

직렬 인터페이스는 격리되지 않았습니다. SG(신호 접지)와 FG(프레임 접지) 단자는 이 제품의 내부에 연결되어 있습니다. 직렬 인터페이스 커넥터가 D-Sub일 때는 FG 전선을 셀에 연결하십시오.

⚡⚡ 위험

감전 및 화재

외부 장치를 이 제품에 연결하기 위해 SG 단자를 사용할 때 다음에 유의하십시오.

- 시스템을 설치할 때 접지 루프가 형성되지 않는지 확인하십시오.
- 외부 장치가 격리되지 않았을 때 SG 단자를 원격 장비에 연결하십시오.
- 회로 손상의 위험을 줄이기 위해 SG 단자를 알려지고 신뢰할 수 있는 접지 연결에 연결하십시오.

이러한 지침을 따르지 않을 경우 심각한 부상 또는 사망으로 이어질 수 있습니다.

⚠ 주의

통신 장애

- 모든 연결의 통신 포트에 과도한 스트레스를 가하지 마십시오.
- 통신 케이블을 패널 벽 또는 캐비닛에 단단히 부착하십시오.
- 잭 나사가 있는 D-Sub 9핀 커넥터를 사용하십시오.

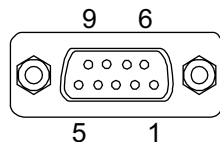
이러한 지침을 따르지 않을 경우 부상 또는 장비 손상이 초래될 수 있습니다.

주의: 정격 전류 내에서 사용하십시오.

핀 할당

D-Sub 9핀 플러그 커넥터

확장 케이블 쪽:



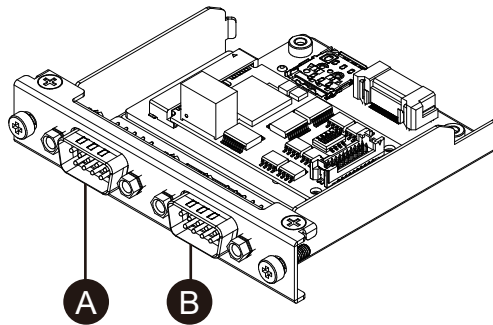
핀 번호	RS-232C		
	신호 이름	방향	설명
1	CD	입력	반송파 검출
2	RD(RXD)	입력	데이터 수신
3	SD(TXD)	출력	데이터 송신
4	ER(DTR)	출력	데이터 터미널 준비
5	SG	-	신호 접지(비절연)
6	DR(DSR)	입력	데이터 세트 준비
7	RS(RTS)	출력	송신 요구
8	CS(CTS)	입력	발신 가능
9	CI(RI)	입력	호출된 상태 표시
셀	FG	-	프레임 접지(SG와 공통)

권장 잭 나사는 #4-40 (UNC)입니다.

RS-422/485 절연형 x 2

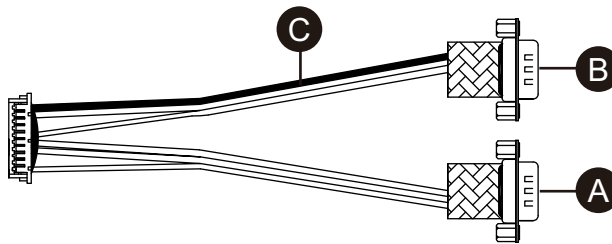
사양

공장 기본값에 따라 RS-485 인터페이스는 인터페이스 카트리지에 연결됩니다. 요구 사항에 따라 인터페이스를 제품에 포함된 RS-422 인터페이스로 변경할 수 있습니다.

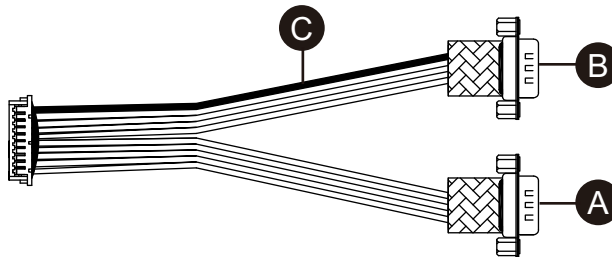


- A. 장치에 부착한 후, 오른쪽
- B. 장치에 부착한 후, 왼쪽
- C. 빨간색 전선

RS-485 인터페이스 케이블



RS-422 인터페이스 케이블



제품 번호	PFXYP6MPR42P2
비동기 전송	RS-422(절연형) x 2, RS-485(절연형) x 2
데이터 길이	7 또는 8비트
정지 비트	1 또는 2비트
패리티	없음, 홀수 또는 짝수
흐름 제어	xon/xoff 제어
데이터 전송 속도	2,400...115,200 bps
커넥터	D-Sub 9핀(플러그)

직렬 인터페이스는 격리되어 있습니다. SG(신호 접지)와 FG(프레임 접지) 단자는 이 제품의 내부에 연결되어 있지 않습니다. 직렬 인터페이스 커넥터가 D-Sub일 때는 FG 전선을 셸에 연결하십시오.

⚡⚠ 위험

감전 및 화재

외부 장치를 이 제품에 연결하기 위해 SG 단자를 사용할 때 다음에 유의하십시오.

- 시스템을 설치할 때 접지 루프가 형성되지 않는지 확인하십시오.
- 외부 장치가 격리되지 않았을 때 SG 단자를 원격 장비에 연결하십시오.
- 회로 손상의 위험을 줄이기 위해 SG 단자를 알려지고 신뢰할 수 있는 접지 연결에 연결하십시오.

이러한 지침을 따르지 않을 경우 심각한 부상 또는 사망으로 이어질 수 있습니다.

⚠ 주의

통신 장애

- 모든 연결의 통신 포트에 과도한 스트레스를 가하지 마십시오.
- 통신 케이블을 패널 벽 또는 캐비닛에 단단히 부착하십시오.
- 잭 나사가 있는 D-Sub 9핀 커넥터를 사용하십시오.

이러한 지침을 따르지 않을 경우 부상 또는 장비 손상이 초래될 수 있습니다.

주의 사항

인클로저 파손

명시된 정도 이상의 토크를 가하지 마십시오.

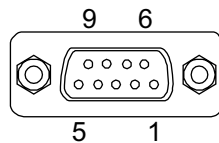
이러한 지침을 따르지 않을 경우 장비 손상이 초래될 수 있습니다.

주의: 정격 전류 내에서 사용하십시오.

핀 할당

RS-422: D-Sub 9핀 플러그 커넥터

모듈 측면:

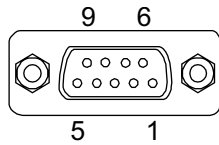


핀 번호	RS-422		
	신호 이름	방향	설명
1	TxD-	출력	데이터 송신 -
2	TxD+	출력	데이터 송신 +
3	RxD+	입력	데이터 수신 +
4	RxD-	입력	데이터 수신 -
5	SG	—	신호 접지(절연)
6	NC	—	연결 없음
7	NC	—	연결 없음
8	NC	—	연결 없음

핀 번호	RS-422		
	신호 이름	방향	설명
9	NC	—	연결 없음
셸	FG	—	프레임 접지

RS-485: D-Sub 9핀 플러그 커넥터

모듈 측면:



핀 번호	RS-485		
	신호 이름	방향	설명
1	데이터-	입력/출력	통신 데이터 -
2	데이터+	입력/출력	통신 데이터 +
3	NC	—	연결 없음
4	NC	—	연결 없음
5	SG	—	신호 접지(절연)
6	NC	—	연결 없음
7	NC	—	연결 없음
8	NC	—	연결 없음
9	NC	—	연결 없음
셸	FG	—	프레임 접지

RS-422 및 RS-485 둘 다의 경우:

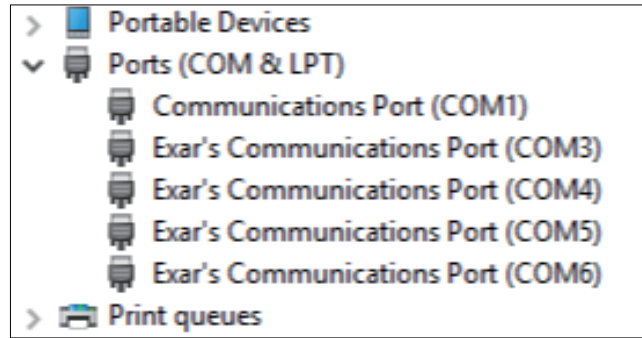
권장 잭 나사는 #4-40 (UNC)입니다.

RS-485 사용 시

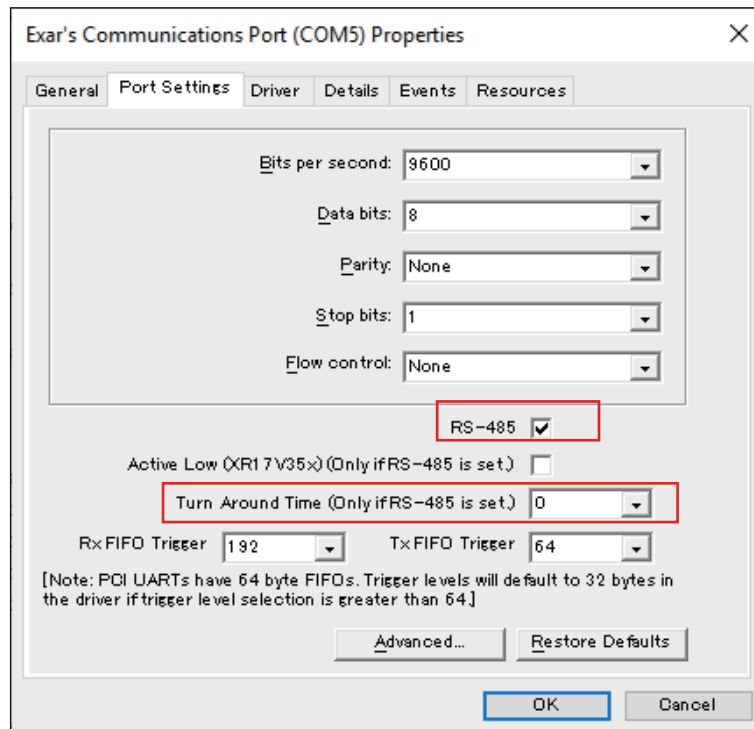
RS-485자동 방향 제어를 사용하려면 포트를 Windows® 장치 관리자에서 구성해야 합니다.

1. Windows® 장치 관리자를 엽니다.
2. **Ports**를 엽니다.

3. RS-485가 할당된 포트를 마우스 오른쪽 단추로 클릭합니다. 할당된 포트는 구성된 옵션 인터페이스에 따라 다릅니다. 직렬 인터페이스 옵션을 사용하기 전에 를 참조하십시오(아래 예에서는 COM5와 COM6를 사용함).



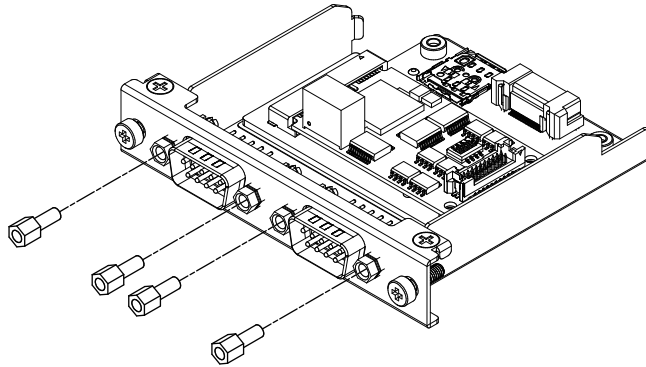
4. **Properties**를 선택하고 **Port Settings** 탭을 엽니다.
5. **RS-485** 확인란을 선택합니다.



6. **Turn Around Time** 은 통신 데이터 전송이 완료된 후 시스템이 통신 데이터를 수신할 수 있는 상태로 변경될 때까지의 시간(데이터 비트 시간)을 지정하는 것입니다. 지정된 시간 경과 후 시스템이 데이터 수신 상태가 됩니다. 전파 지연을 고려해야 하는 장거리 통신 환경에서 사용하는 경우 데이터 비트 시간을 설정하십시오. 기본값은 0입니다.

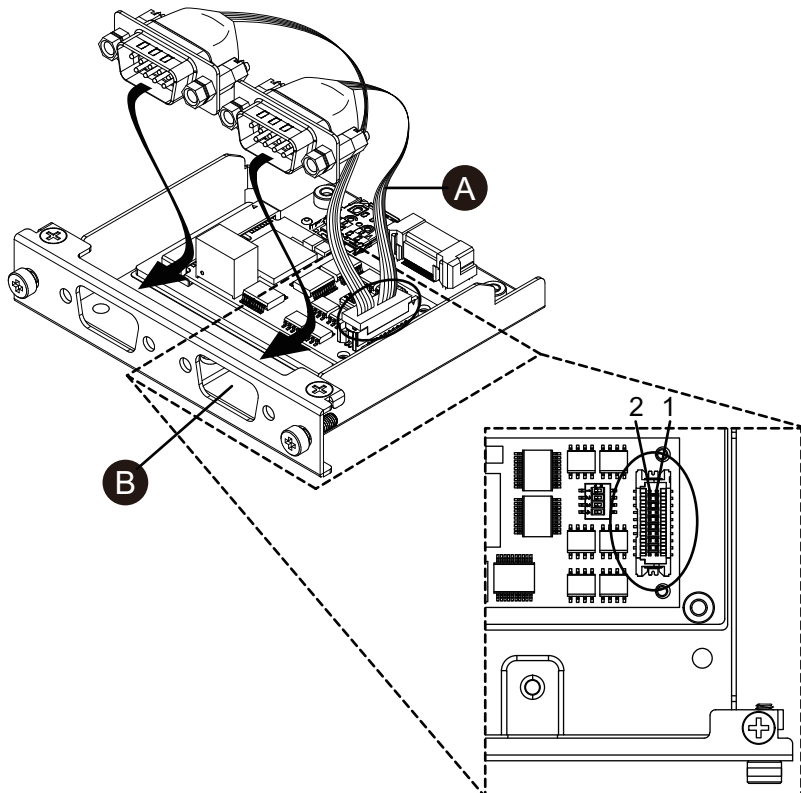
RS-422로 교체하기

1. 박스 렌치(5 mm)로 인터페이스의 나사를 분리합니다.



2. 인터페이스 커넥터를 카트리지에서 분리하고 보드에 연결된 케이블도 분리합니다.
3. 아래 그림과 같이 케이블의 빨간색 전선이 위치 1에 오도록 케이블 커넥터를 부착합니다. 빨간색 전선이 있는 포트가 B면에 있도록 부착합니다.

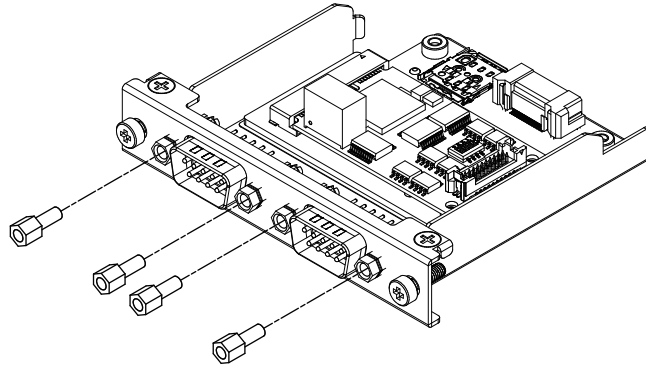
주의: RS-485 연결의 경우 빨간색 전선이 위치 2에 오도록 케이블 커넥터를 부착하십시오.



A. 빨간색 전선

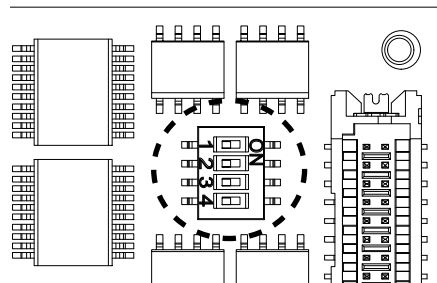
4. RS-422 인터페이스 커넥터를 카트리지에 삽입하고 나사를 조입니다.

주의: 필요한 토크는 0.3 N•m (2.7 lb-in)입니다.



종단 저항 설정

RS-422/485 절연형 x 2를 사용할 때는 종단 저항 설정이 필요합니다. 다음 표를 참조하여 설정합니다.



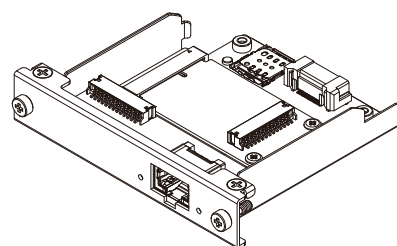
Dip SW	꺼짐	켜짐	포트
1	일반	종단	RS-422(포트가 빨간색 전선으로 식별됨)
2	일반	종단	RS-422(포트가 빨간색 전선으로 식별되지 않음)
3	일반	종단	RS-485(포트가 빨간색 전선으로 식별됨)
4	일반	종단	RS-485(포트가 빨간색 전선으로 식별되지 않음)

이더넷(GbE IEEE1588)

사양

주의: 이 인터페이스를 사용하기 전에 최신 버전 드라이버를 설치하십시오. 최신 드라이버는 당사 웹 사이트에서 다운로드할 수 있습니다.

<https://www.pro-face.com/trans/en/manual/1085.html>



제품 번호	PFXYP6MPETH
커넥터	모듈형 잭(RJ-45) x 1
표준	IEEE1588, 10 BASE-T/100 BASE-TX/1000 BASE-T, Wake-on-LAN (WOL) 지원*1
최대 통신 거리	100 m (328.1 ft)

*1 상태가 S4(하이브리드 종료)인 경우 Wake-on-LAN을 사용할 수 없습니다.

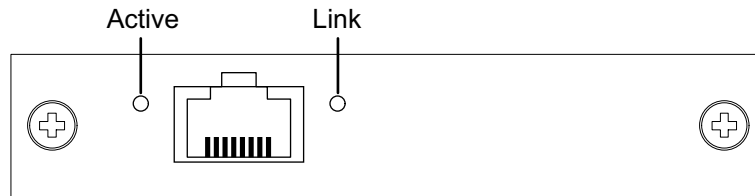
⚠ 주의

통신 장애

- 모든 연결의 통신 포트에 과도한 스트레스를 가하지 마십시오.
- 통신 케이블을 패널 벽 또는 캐비닛에 단단히 부착하십시오.

이러한 지침을 따르지 않을 경우 부상 또는 장비 손상이 초래될 수 있습니다.

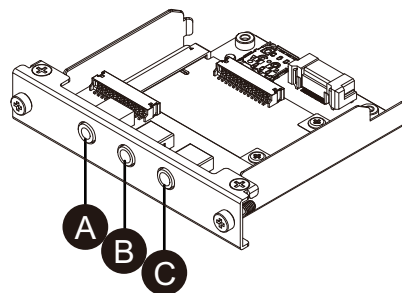
LED 표시



색상	표시 장치	설명
녹색(Active)	켜짐	데이터 전송 가능
	점멸	데이터 전송 진행 중
	꺼짐	연결되지 않음 또는 오류
녹색(Link)	켜짐	데이터 전송이 가능합니다.
	꺼짐	데이터 전송 없음

오디오(마이크 입력, 라인 입력, 라인 출력)

사양



- A. 라인 출력
- B. 라인 입력
- C. 마이크 입력

제품 번호	PFXYP6MPAU
커넥터	3.5 mm 스테레오 미니 잭 x 3(마이크 입력, 라인 입력, 라인 출력)
표준	USB 오디오 클래스 Rev.1.0 및 2.0
채널	2채널 / 포트
지원되는 재생/기록 샘플링 속도	8/16/22/24/32/44.1/48/96/176.4/192/384 kHz (16/24/32 비트)

▲ 경고

의도하지 않은 장비 작동

이 장비를 중요 경보용으로 사용하지 마십시오.

이러한 지침을 따르지 않을 경우 심각한 부상 또는 사망으로 이어지거나 장비가 손상될 수 있습니다.

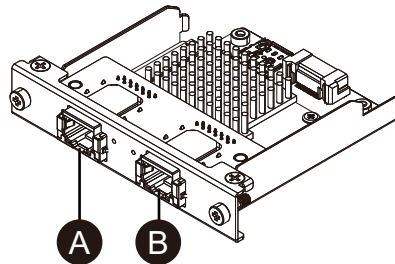
EtherCAT(컨트롤러)

주의:

- 이 인터페이스가 제품에 부착되는 경우 DNV 인증을 준수하지 않습니다.
- 이 인터페이스가 Advanced Box나 고급 유형에 부착되는 경우 FAN 키트가 필요합니다.
- 이 인터페이스가 제품에 부착되는 경우 다음 환경에서 사용하십시오.

주변 공기 온도:

- FAN 키트가 있는 Advanced Box 또는 고급 모델: 0...45 °C (32...113 °F)
- Standard Box 또는 표준 모델: 0...40 °C (32...104 °F)



- A. EtherCAT 인터페이스
B. 사용할 수 없음(예약됨)

사양

제품 번호	PFXYP6MPECAT
커넥터	모듈형 잭(RJ-45) x 2
표준	IEC 61784-2 RTE CPF12, ETG.1020, ETG.1500, ETG.2100, IEEE 802.3
링크 속도	100 Mbps
최대 통신 거리	100 m (328.1 ft)
연결 가능한 슬레이브 수	200(최대)

주기 시간(분)	205 μ s 주의: 사용된 슬레이브 수와 사용된 순환 입력 데이터 및 출력 데이터 수에 따라 다릅니다. 권장 주기 시간은 1 ms 이상입니다.
순환 데이터(최대)	입력: 5,760바이트, 출력: 5,760바이트

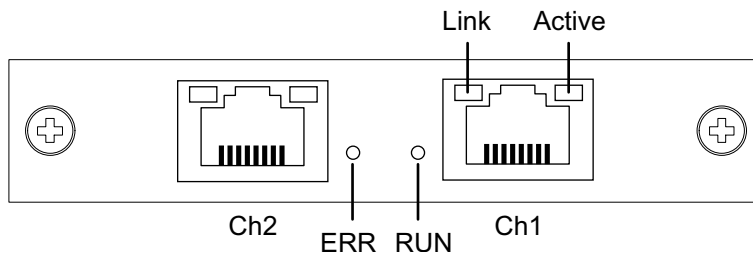
⚠ 주의

통신 장애

- 모든 연결의 통신 포트에 과도한 스트레스를 가하지 마십시오.
- 통신 케이블을 패널 벽 또는 캐비닛에 단단히 부착하십시오.

이러한 지침을 따르지 않을 경우 부상 또는 장비 손상이 초래될 수 있습니다.

LED 표시



LED	색상	표시 장치	설명
RUN	녹색	켜짐	작동
		단일 플래시* 1	안전 작동
		점멸* 2	Boot
		깜박임* 3	작동 전
		꺼짐	INIT
ERR	적색	켜짐	통신 오류
		꺼짐	오류 없음
Link	녹색	켜짐	이더넷 연결
		꺼짐	이더넷에 연결되지 않음
Active	노란색	점멸	이더넷 프레임 송신/수신 중
		꺼짐	이더넷 프레임 송신/수신 중이 아님

*1 단일 플래시: 200 ms 켜짐 및 1초 꺼짐 반복

*2 점멸: 50 ms 마다 반짝임

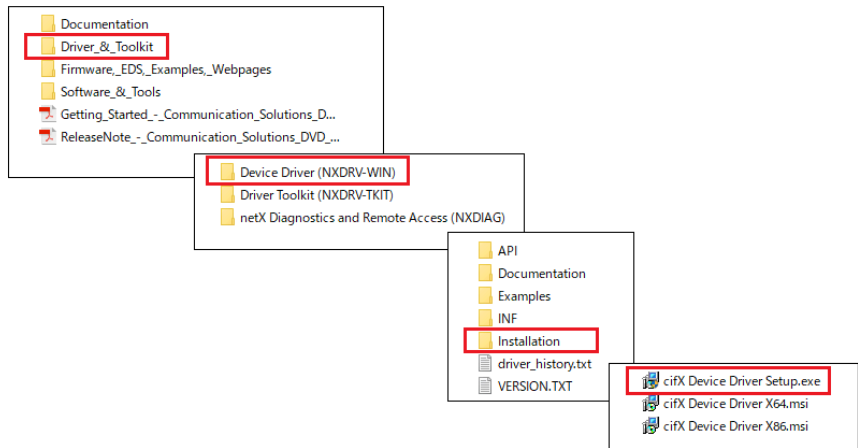
*3 깜박임: 200 ms 마다 반짝임

EtherCAT 드라이버 및 펌웨어 설치

- EtherCAT 유틸리티/드라이버 파일(PFXPHMIP6_EtherCAT_*****.zip)을 당사 웹 사이트에서 다운로드합니다.
<https://www.pro-face.com/trans/en/manual/1085.html>

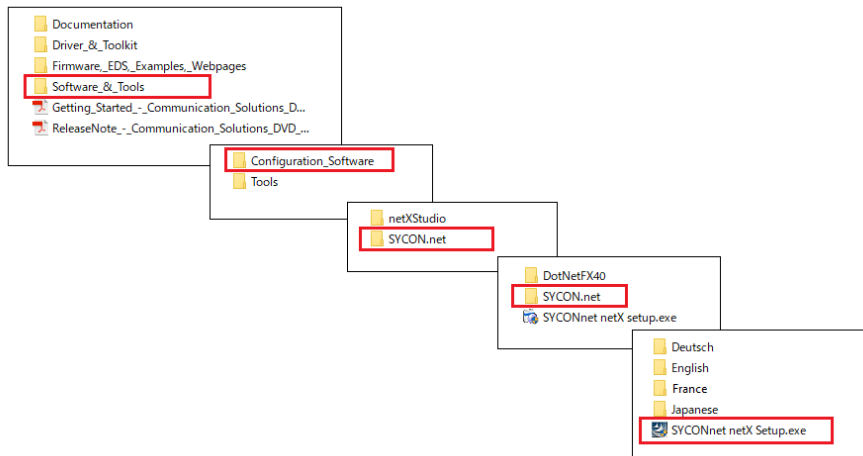
- 2. 드라이버를 설치합니다. 다운로드한 파일의 압축을 풀고 **Driver_ & Toolkit > Device Driver (NXDRV-WIN) > Installation**을 선택한 다음 **cifX Device Driver Setup**을 실행합니다. 화면의 지시에 따라 설치하십시오.

주의: 파일 저장소 위치는 버전에 따라 달라질 수 있습니다.



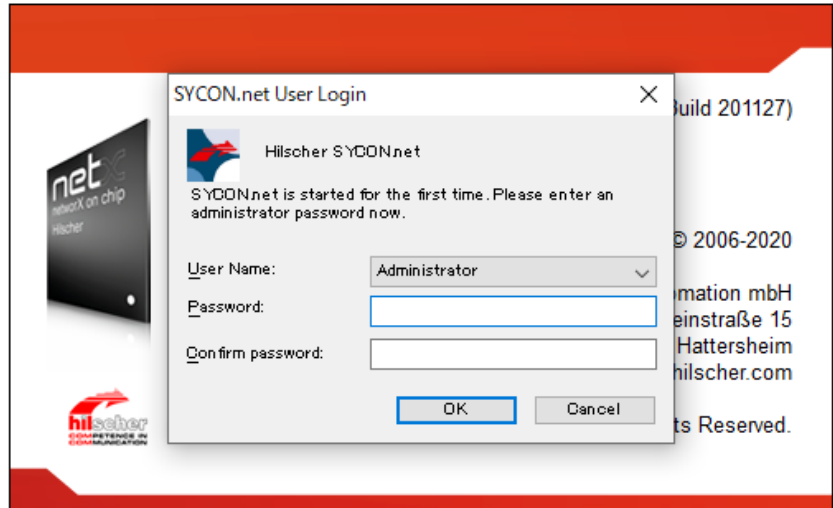
- 3. 다음, SYCON.net을 설치합니다. **Software_ & Tools > Configuration Software > SYCON.net > SYCON.net**을 선택하고 **SYCONnet netX Setup**을 실행합니다. 화면의 지시에 따라 설치하십시오.

주의: 파일 저장소 위치는 버전에 따라 달라질 수 있습니다.

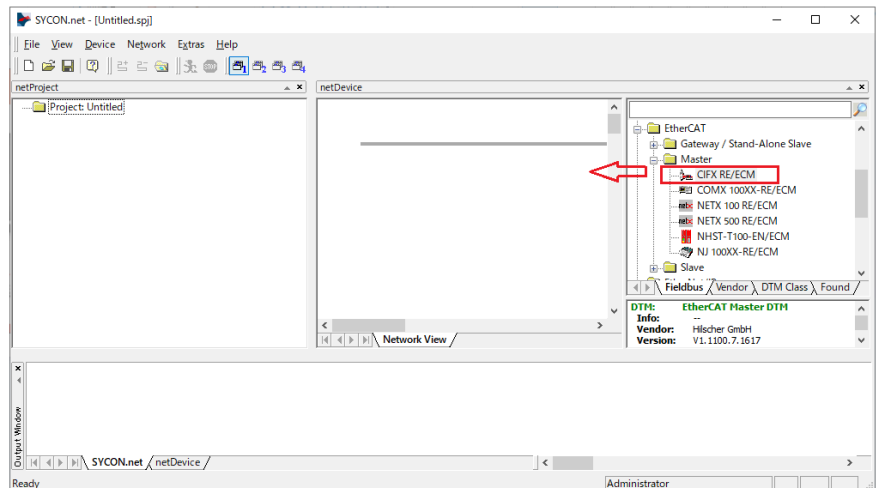


- 4. Windows 시작 메뉴에서 **SYCON.net**을 선택합니다.

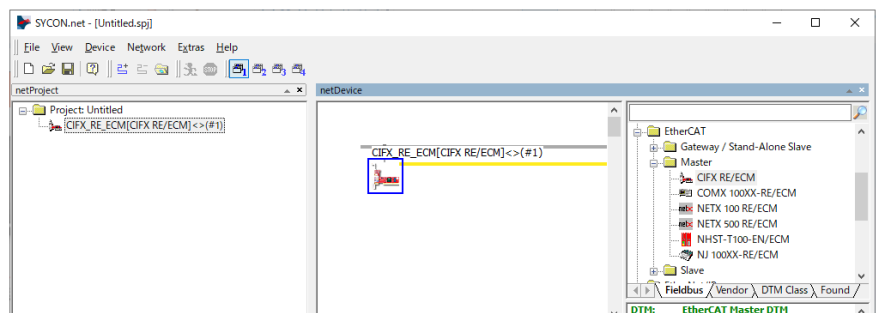
5. 로그인 화면이 표시됩니다. **OK**를 클릭합니다.



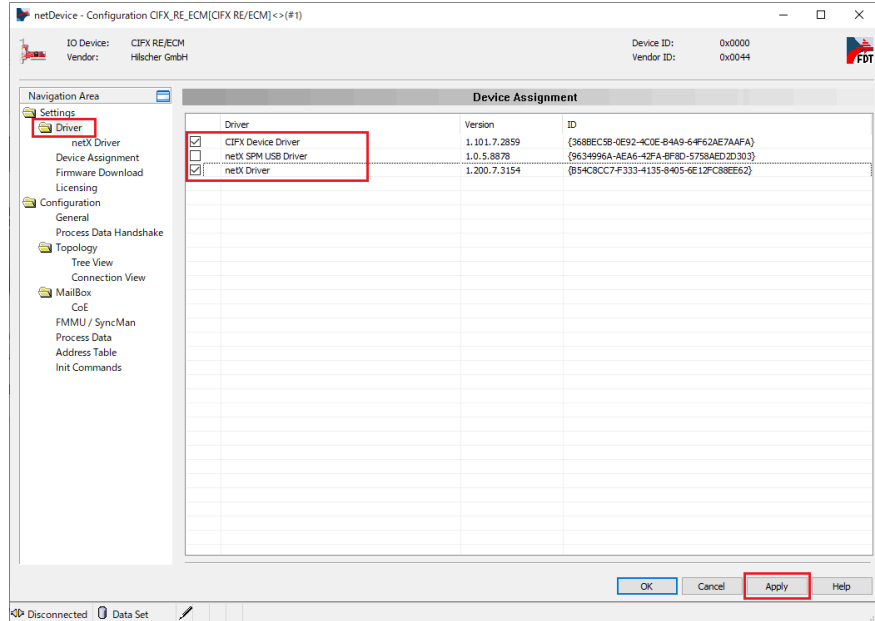
6. 표시된 화면의 오른쪽 창에서 **EtherCAT > Master**를 열고 **CIFX RE/ECM**을 **netDevice** 줄로 끌어옵니다.



7. 표시된 아이콘을 두 번 클릭합니다.

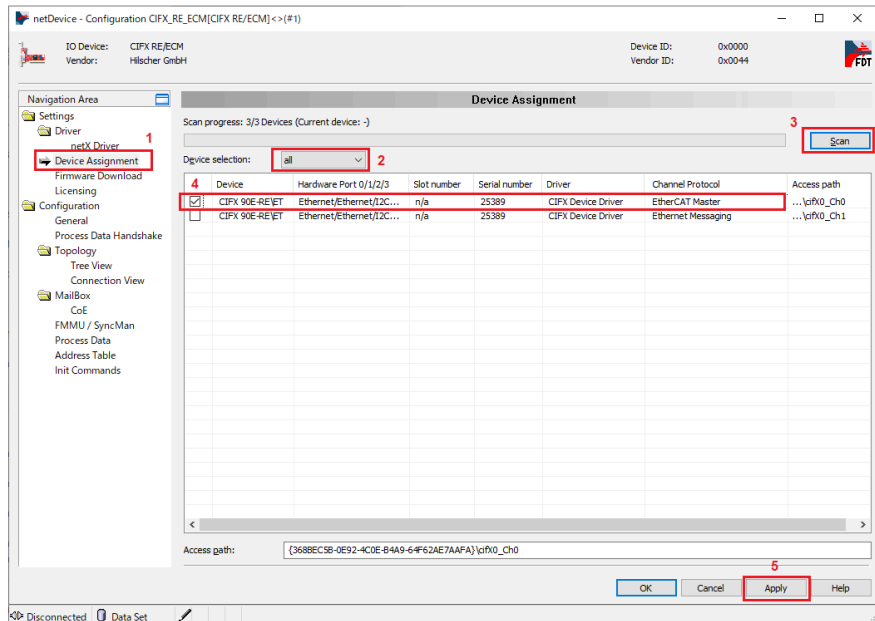


8. 다음 화면이 나타납니다. **Settings > Driver**를 선택합니다. **CIFX Device Driver**와 **netX Driver** 확인란을 선택한 다음 **Apply**를 선택합니다.

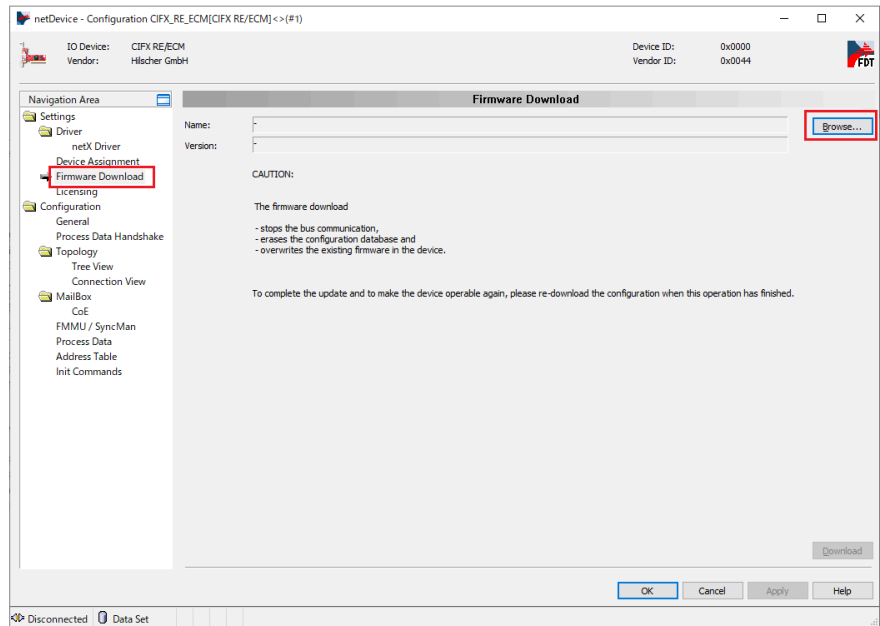


9. **Settings > Device Assignment**를 선택합니다. **Device Selection**이 **all**로 설정되어 있는지 확인하고 **Scan**을 클릭합니다. 아래에서 해당 항목을 선택하고 **Apply**를 클릭합니다.

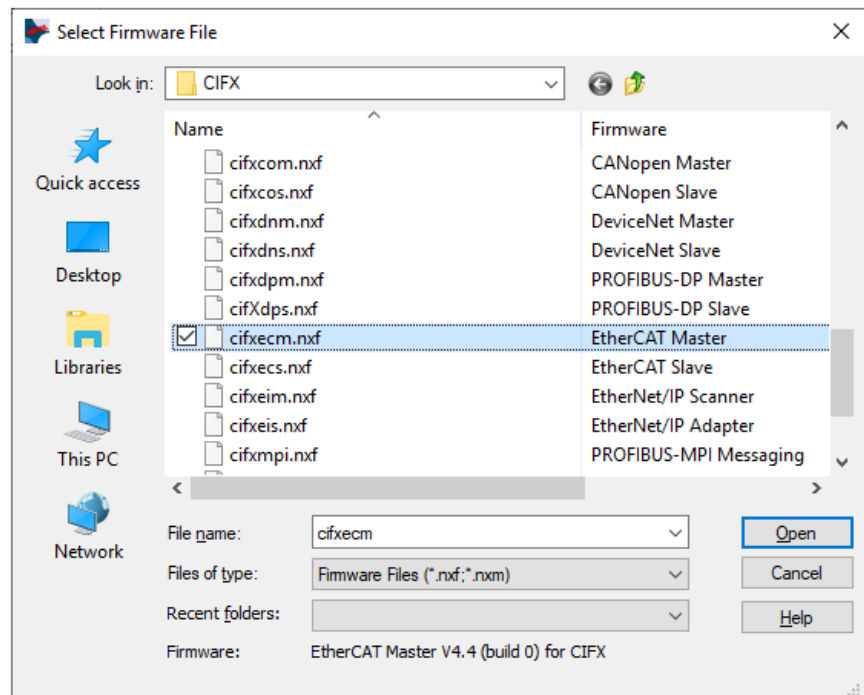
Device: CIFX 90E-RE\ET
Channel Protocol: EtherCAT Master



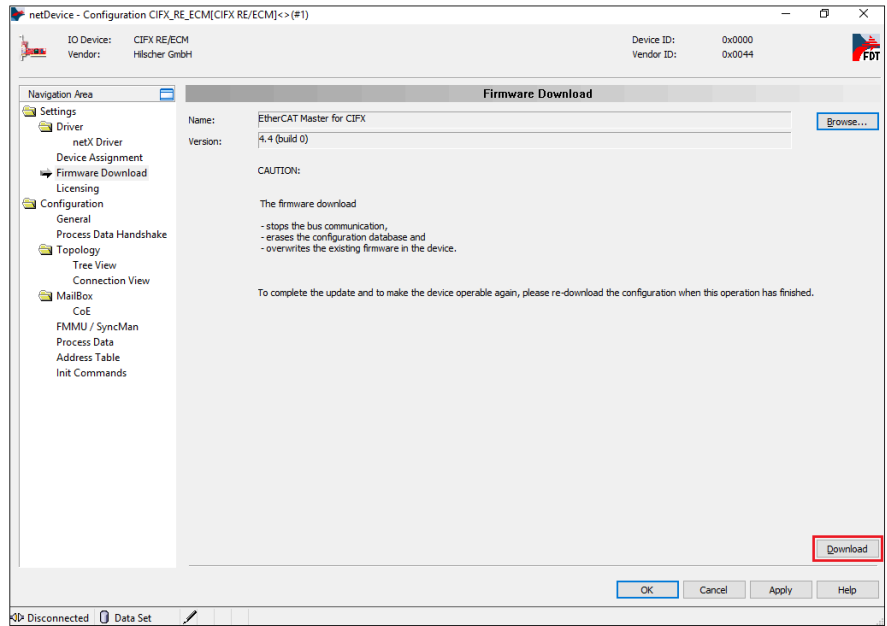
10. Firmware Download를 선택하고 Browse를 클릭합니다.



11. Firmware > C1FX 폴더에서 펌웨어 파일 cifxecm.nxf를 선택합니다. [Open]를 클릭합니다.



12. Download를 클릭합니다.



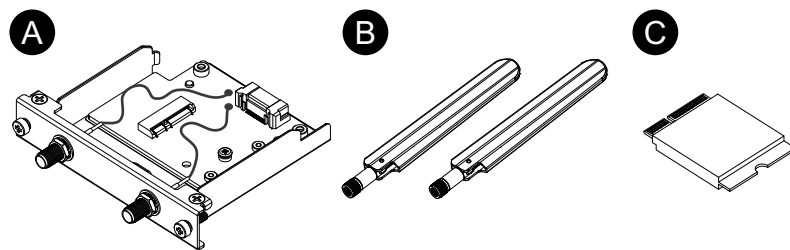
안테나 포함 WiFi/Bluetooth

안테나를 부착하여 이 인터페이스에서 WiFi 신호를 수신할 수 있습니다.

주의:

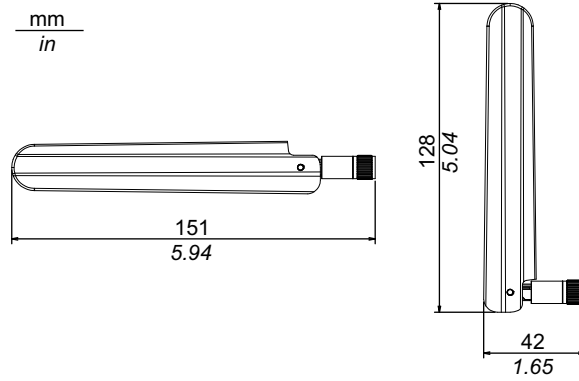
- 이 제품/부대용품은 무선 주파수와 관련한 표준 또는 인증을 받지 않았습니다. 사용자 국가의 표준 및 인증에서 요구하는 경우 받으시기 바랍니다. Wifi/Bluetooth 카드에 관한 인증 정보는 당사 웹 사이트에서 찾을 수 있습니다. WiFi/Bluetooth 모델 번호(PFXYP6MPWF)로 검색하십시오. <https://www.pro-face.com/trans/en/manual/1002.html>
- 사용자 국가의 법률, 규정, 표준에 따라 이 제품을 사용하십시오.

패키지 내용물



- A. WiFi/Bluetooth 인터페이스
- B. 안테나
- C. WiFi/Bluetooth 카드

안테나 크기



사양

제품 번호		PFXYP6MPWF
WiFi	커넥터	안테나 커넥터(SMA 플러그) x 2
	전송 속도	IEEE802.11a: 최대 54 Mbps IEEE802.11b: 최대 11 Mbps IEEE802.11g: 최대 54 Mbps IEEE802.11n: 최대 600 Mbps IEEE802.11ac: 최대 1733 Mbps
	네트워크 인증	WPA, WPA2, 801.1X
	데이터 암호화	WEP(64 비트 및 128 비트), TKIP, AES-CCMP (128 비트), AES-GCMP(128 비트 및 256 비트)
Bluetooth	표준	Bluetooth 5.1
	전력 등급	Class 1

▲ 경고

전자파/전파 장애

WiFi /Bluetooth 모듈 사용에 적용되는 정책이 불확실한 경우, 켜기 전에 사용에 관하여 관리자에게 문의하십시오.

이러한 지침을 따르지 않을 경우 심각한 부상 또는 사망으로 이어지거나 장비가 손상될 수 있습니다.

2.4 GHz 무선 장치

WiFi/Bluetooth 모듈이 사용하는 주파수 범위는 2.4 GHz이며, 이 범위는 광범위한 무선 장비에서 사용됩니다. 예를 들어 아마추어 무전국(라이선스 필요)뿐만 아니라 전차레인지, 현장 무전국(라이선스 필요), 저출력 무전국(라이선스 불필요)과 같은 산업, 과학 및 의료 장비에 사용됩니다.

1. 사용 전에 현장 무전국과 특정 저출력 무전국 또는 아마추어 무전국이 주변에서 작동하는지 확인하십시오.
2. WiFi/Bluetooth 모듈이 다른 "현장 무전국"에 유해 간섭을 일으키는 경우 즉시 WiFi/Bluetooth 모듈의 채널 주파수를 변경하거나, 위치를 바꾸거나, 전파 방출 작업을 중단하고 해당 무선 네트워크 관리자에게 연락하여 문제를 해결하십시오.

무선 LAN 보안

무선 LAN은 일반적으로 적절한 데이터 보안을 제공하지 않으므로 다음의 문제가 발생할 수 있습니다.

1. 통신 정보에 불법적인 액세스
 - 이메일, 사용자 ID, 암호, 신용카드 번호와 같은 개인정보에서 발견되는 정보를 악의적인 제3자가 의도적으로 가로챌 가능성이 있습니다.

2. 불법 액세스

악의적인 제3자가 다음의 목적을 가지고 무단으로 회사의 로컬 영역 네트워크를 통해 개인이나 회사의 데이터에 액세스할 수 있습니다.

- 개인 및 기밀 정보 입수(정보 유출)
- 다른 사람을 사칭하여 잘못된 정보 유포(스푸핑)
- 가로챈 통신 내용을 변경하여 허용되는 콘텐츠를 재전송(변조)
- 컴퓨터 바이러스로 데이터 및/또는 시스템에 중대한 손상 유발(손상)

무선 LAN 제품에는 위에서 언급된 문제를 줄이는 보안 관련 설정을 구성할 수 있는 보안 기능이 포함됩니다.

보안 기능을 사용하지 않고 무선 제품을 사용할 경우 발생할 수 있는 결과를 충분히 숙지하고 보안 관련 설정을 구성하여 사용자의 책임 하에 무선 제품을 사용할 것을 권장합니다.

WiFi/Bluetooth 카드 및 안테나 부착하기

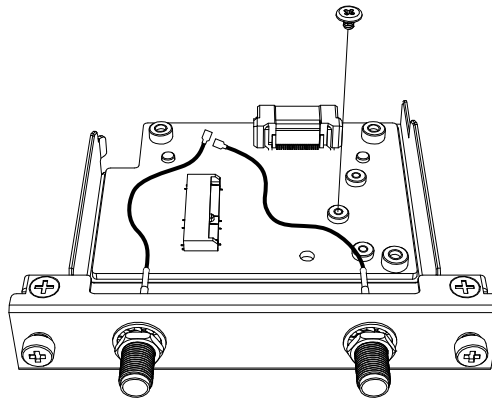
⚠ 주의

통신 장애

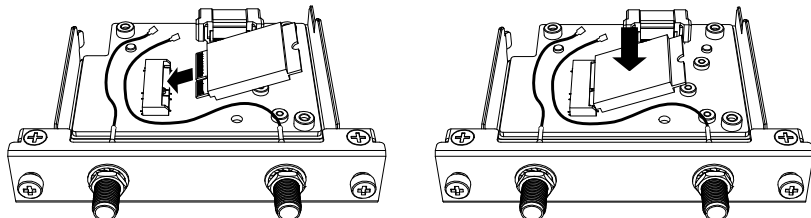
모든 연결의 통신 포트에 과도한 스트레스를 가하지 마십시오.

이러한 지침을 따르지 않을 경우 부상 또는 장비 손상이 초래될 수 있습니다.

1. 인터페이스 장치의 WiFi/Bluetooth 카드 설치 영역에서 나사를 분리합니다.



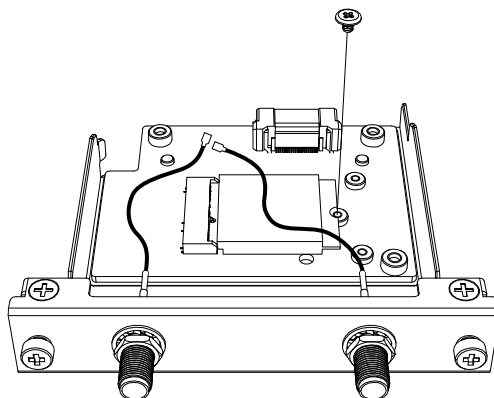
2. 아래 그림과 같이 WiFi/Bluetooth 카드를 대각선으로 삽입한 다음 위에서 밀어 넣습니다.



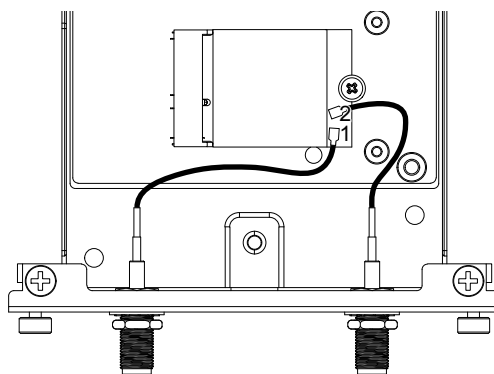
3. 1단계에서 나사를 분리한 상태로 카드를 고정합니다.

주의:

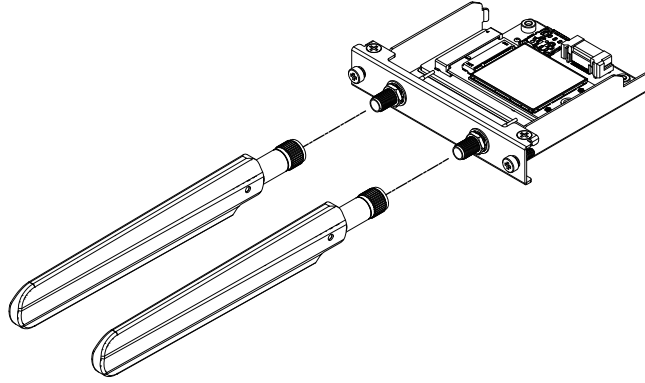
- 드라이버 #1 사용을 권장합니다.
- 필요한 토크는 0.2 N•m (1.77 lb-in)입니다.



4. 아래 그림과 같이 안테나 케이블 커넥터를 카드의 커넥터에 단단히 꽂습니다. 인터페이스를 위에서 볼 때 왼쪽 케이블 커넥터를 커넥터 1에 꽂고 오른쪽 케이블 커넥터를 커넥터 2에 꽂습니다.

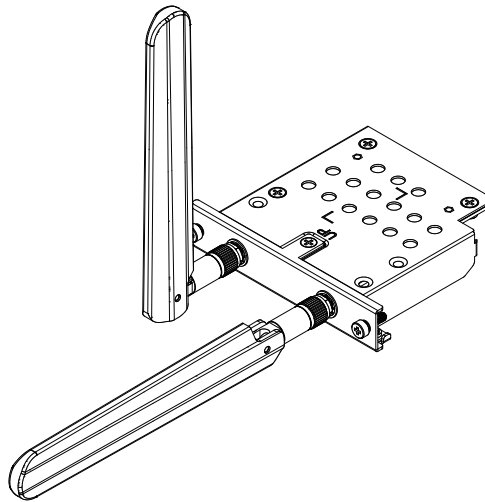


5. 이 인터페이스를 제품에 연결합니다. 제품을 패널에 장착한 후에만 안테나를 부착하십시오.



손이나 신체, 기타 물체로 안테나 영역을 막지 마십시오. 통신에 간섭을 초래할 수도 있습니다.

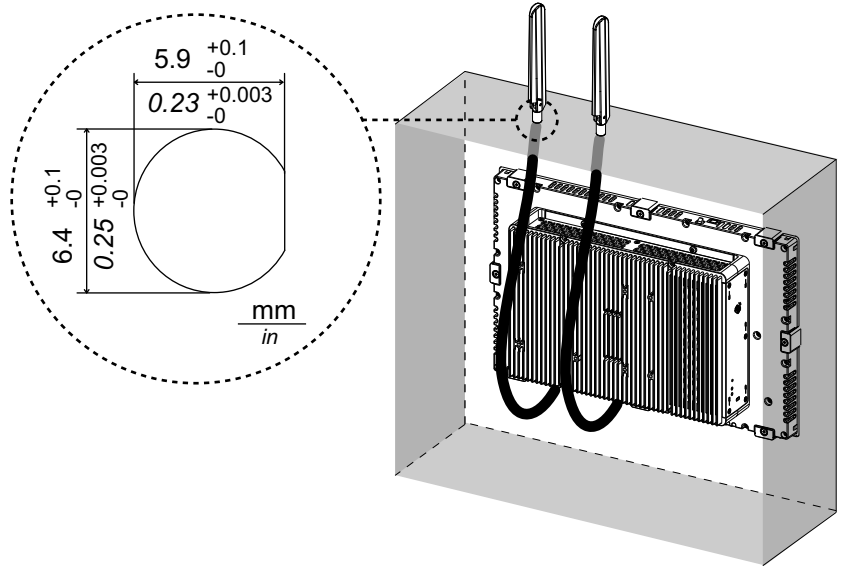
안테나의 방향을 위, 아래, 왼쪽, 오른쪽으로 변경할 수 있습니다.



다음 옵션 케이블로 패널 외부에 안테나를 부착할 수 있습니다.

WiFi/Bluetooth 확장 안테나 케이블(3 m): PFXYP6CBWF3M

옵션 케이블을 사용할 때 패널 개구부의 치수는 다음과 같습니다.



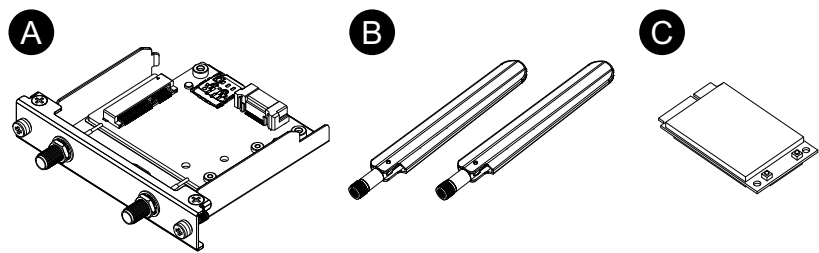
4G 셀룰러

이 인터페이스 장치와 SIM 카드를 부착하여 이 제품을 4G 네트워크에 연결할 수 있습니다.

주의:

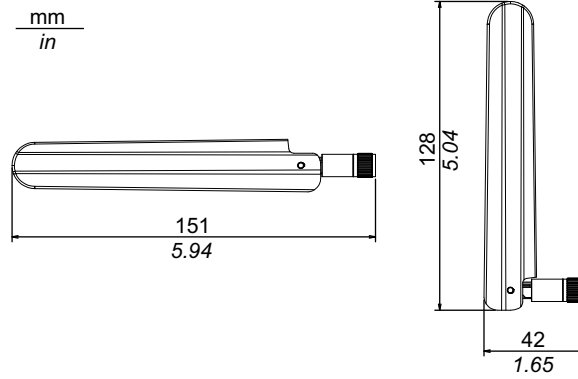
- 사용자 국가의 주파수와 일치하는 인터페이스 장치와 SIM 카드를 사용하십시오.
- 사용자 국가의 법률, 규정, 표준에 따라 이 제품을 사용하십시오.
- 이 제품/부대용품은 무선 주파수와 관련된 표준 또는 인증을 받지 않았습니다. 사용자 국가의 표준 및 인증에서 요구하는 경우 받으시기 바랍니다.

패키지 내용물



- A. 4G 셀룰러 인터페이스
- B. 안테나
- C. 4G 미니 PCIe 카드

안테나 크기



사양

	EU, 아시아 및 일본 모델	US 모델
제품 번호	PFXYP6MP4GE	PFXYP6MP4GU
SIM 카드 유형	마이크로 SIM 3FF, 12 x 15 mm	

4G

	EU, 아시아 및 일본 모델	US 모델
표준	4G LTE: 3GPP 릴리스 9, E-UTRA, FDD, MIMO	
대역	MPCI-L210 ⁴ : Band 20(800 MHz), Band 5(850 MHz), Band 8(900 MHz), Band 3(1,800 MHz), Band 1(2,100 MHz), Band 7(2,600 MHz)	MPCI-L200: Band 17(700 MHz), Band 5(850 MHz), Band 4(1,700 MHz), Band 2(1,900 MHz), Band 7(2,600 MHz)
링크 속도*1	최대 150 MB/s DL, 50 MB/s UL	

*1 이 값은 사용자의 서비스 공급자, 이 제품과 기지국 사이의 거리 및 현재 트래픽에 따라 다릅니다.

3G

	EU, 아시아 및 일본 모델	US 모델
표준	3G UMTS/HSDPA/HSUPA: 3GPP 릴리스 8, DC-HSPA+, UTRA, FDD	
대역	MPCI-L210: Band 5(850 MHz), Band 8(900 MHz), Band 2(1,900 MHz), Band 1(2,100 MHz)	MPCI-L200: Band 5(850 MHz), Band 8(900 MHz), Band 4(AWS, 즉 1,700 MHz), Band 2(1,900 MHz), Band 1(2,100 MHz)
링크 속도*1	HSDPA cat.24, 최대 42 Mb/s DL, HSUPA cat.6, 최대 5.6 Mb/s UL	HSDPA cat.14, 최대 21 Mb/s DL, HSUPA cat.6, 최대 5.6 Mb/s UL

*1 이 값은 사용자의 서비스 공급자, 이 제품과 기지국 사이의 거리 및 현재 트래픽에 따라 다릅니다.

주의: 2G 통신(GSM)을 사용할 수 없습니다.

4G 미니 PCIe 카드 및 SIM 카드 부착하기

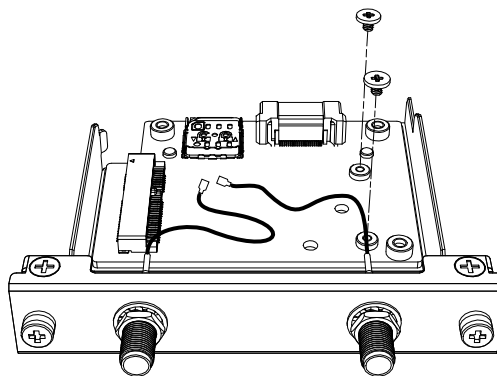
⚠ 주의

통신 장애

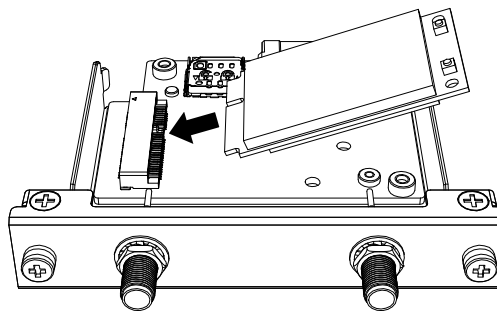
모든 연결의 통신 포트에 과도한 스트레스를 가하지 마십시오.

이러한 지침을 따르지 않을 경우 부상 또는 장비 손상이 초래될 수 있습니다.

1. 4G 셀룰러 인터페이스의 4G 미니 PCIe 카드 설치 영역에서 나사 2개를 분리합니다.



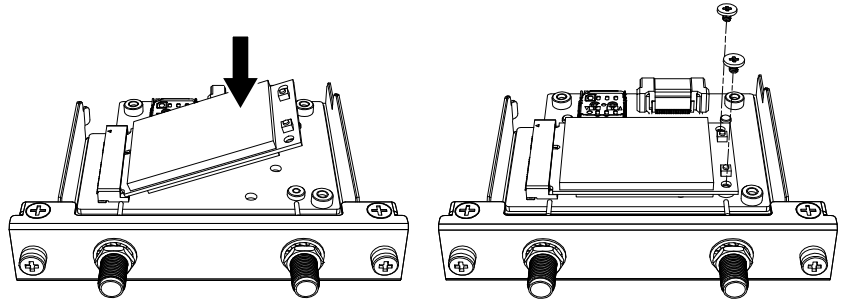
2. 4G 미니 PCIe 카드를 슬롯에 연결합니다.



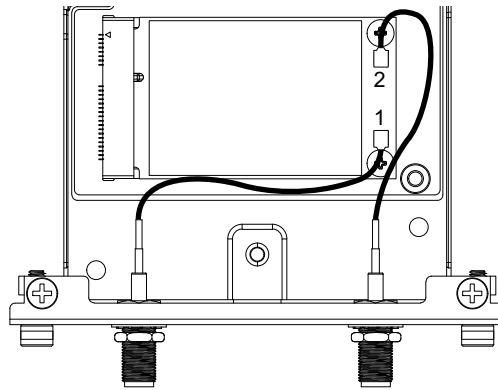
3. 4G 미니 PCIe 카드를 위에서 밀고 1단계에서 분리한 나사로 고정합니다.

주의:

- 드라이버 #1 사용을 권장합니다.
- 필요한 토크는 0.2 N•m (1.77 lb-in)입니다.

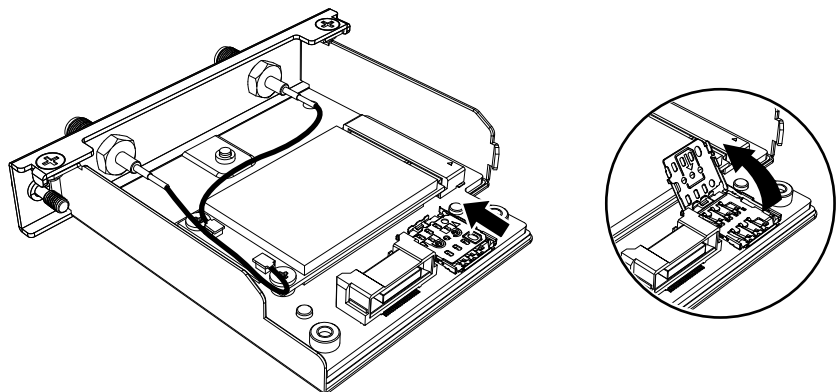


4. 아래 그림과 같이 안테나 케이블 커넥터를 4G 미니 PCIe 카드의 커넥터에 단단히 꽂습니다. 인터페이스를 위에서 볼 때 왼쪽 케이블 커넥터를 커넥터 1에 꽂고 오른쪽 케이블 커넥터를 커넥터 2에 꽂습니다.

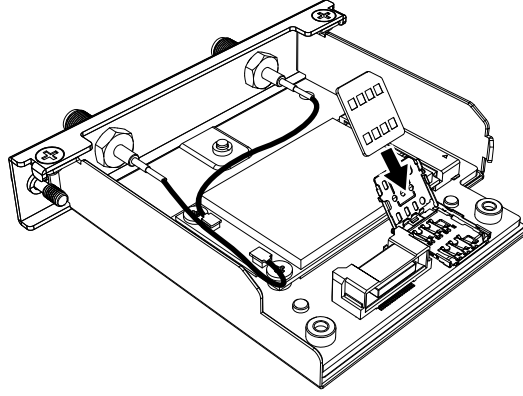


5. SIM 카드 수납함 덮개를 화살표 방향으로 밀어 엽니다.

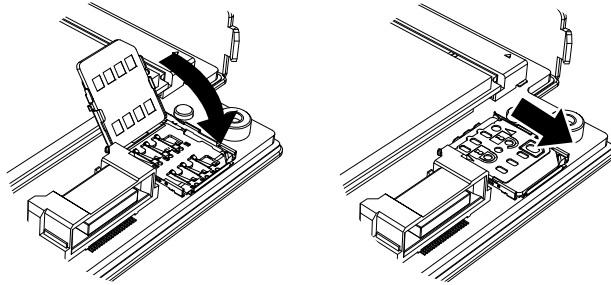
주의: 4G 미니 PCIe 카드 뒷면의 SIM 카드 수납함을 사용하지 마십시오.



6. SIM 카드를 슬롯에 삽입합니다.

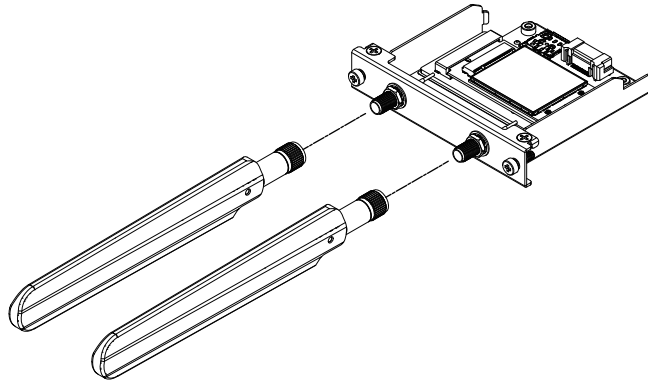


7. 덮개를 닫고 화살표 방향으로 밀어 잠급니다.



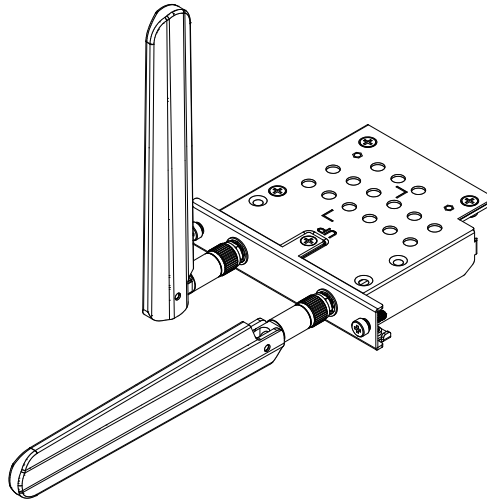
주의: SIM 카드를 분리, 삽입 또는 교체할 때 4G 셀룰러는 공장 기본값으로 재 설정해야 합니다. 4G 셀룰러 설정에서 1단계를 수행합니다.

8. 이 인터페이스를 제품에 연결합니다. 제품을 패널에 장착한 후에만 안테나를 부착하십시오.



손이나 신체, 기타 물체로 안테나 영역을 막지 마십시오. 통신에 간섭을 초래할 수도 있습니다.

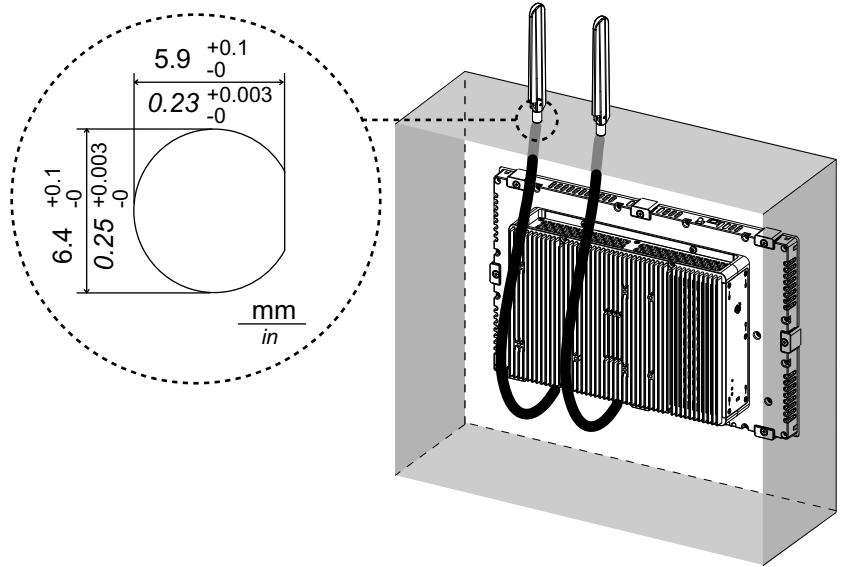
안테나의 방향을 위, 아래, 왼쪽, 오른쪽으로 변경할 수 있습니다.



다음 옵션 케이블로 패널 외부에 안테나를 부착할 수 있습니다.

4G 셀룰러 확장 안테나 케이블(3 m): PFXYP6CB4G3M

옵션 케이블을 사용할 때 패널 개구부의 치수는 다음과 같습니다.



4G 셀룰러 설정

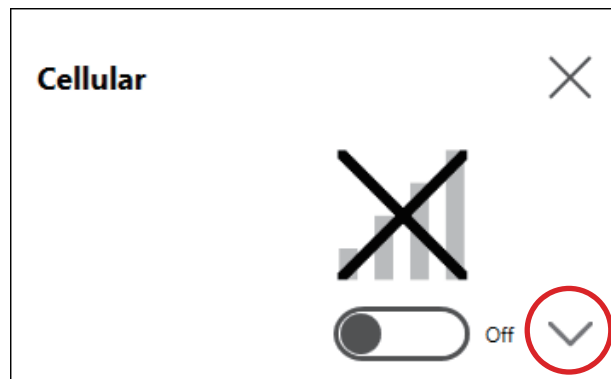
주의: 다음 시스템 버전의 제품을 사용하거나 **Cellular** 아이콘을 시작 관리자에서 사용할 수 없는 경우, 최신 버전의 PS6000 및 FP6000 Series Utility를 다음 URL에서 다운로드하여 지침에 따라 설치하십시오.

<https://www.pro-face.com/trans/en/manual/1085.html>

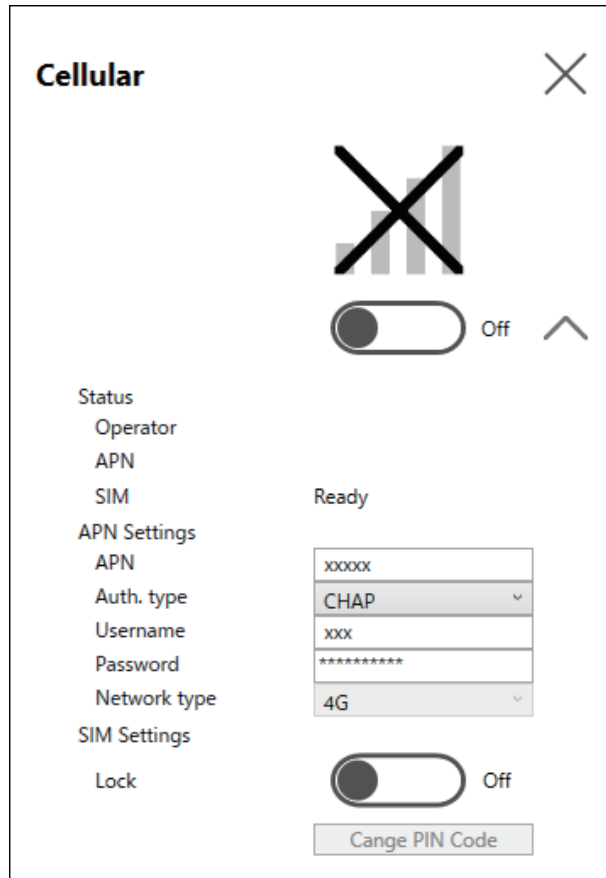
System Version:
OS Base: 2.0 이하
OS Patch: None

시스템 버전은 Launcher에서 확인할 수 있습니다. System를 참조하십시오.

1. 공장 기본값 설정을 복원하려면 아래 위치에서 파일 4gCellular_FactoryReset을 클릭합니다.
 위치: C:\Program Files (x86)\Schneider Electric\Utilities\4gCellularControl\4gCellular_FactoryReset
 설정이 완료 후 메시지가 표시됩니다. 시스템을 종료한 후 제품을 다시 시작합니다.
2. Launcher를 시작하고 Cellular아이콘을 터치합니다.
3. 아래쪽 화살표를 터치합니다.



4. **APN Settings**을 구성합니다. SIM 카드 공급자가 지정한 대로 APN 주소, 인증 유형, 사용자 이름 및 암호를 입력합니다. **Network type**을 선택합니다.

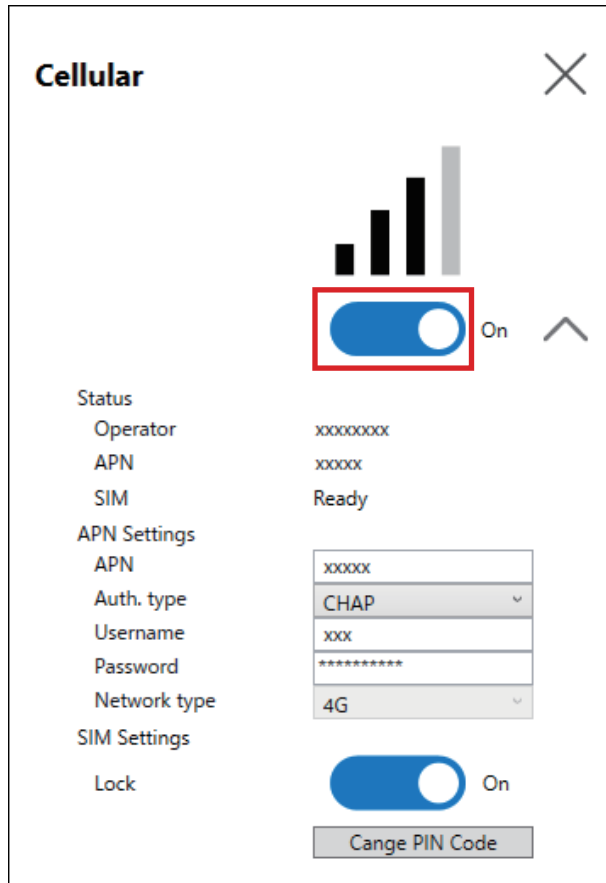


5. SIM을 잠그려면 **Lock On**을 설정합니다. 다음 화면에서 4~8자리 숫자를 입력합니다.

주의:

- SIM 카드 도난을 방지하려면 SIM을 잠그는 것이 좋습니다.
- PIN 코드도 있어야 SIM 잠금을 해제할 수 있습니다. 코드를 잊지 않도록 메모해 두십시오.
- PIN 코드를 3회 잘못 입력하는 경우 SIM 카드 공급자에게 PUK 코드를 문의하십시오. 잘못된 PUK 코드를 입력하고 허용된 시도 횟수를 모두 사용하면 SIM 카드를 더는 사용할 수 없습니다.

6. Cellular를 On으로 하고 화면을 닫습니다.



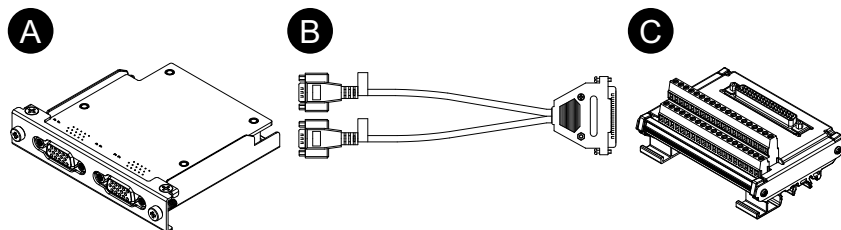
16DI/8DO

이 디지털 I/O 인터페이스를 사용하여 외부 I/O를 제어할 수 있습니다. 인터페이스 장치를 이 제품에 부착하고 또한 포함된 케이블로 16DI/8DO DIN 레일 터미널 장치에 연결합니다. 터미널 장치는 DIN 레일 장착용으로 설계되었습니다.

주의:

- 이 16DI/8DO 인터페이스가 제품에 설치되는 경우 UL 인증을 준수하지 않습니다.
- API 및 샘플 유틸리티(소스 코드 포함)는 당사 웹 사이트에 게시되어 있습니다. 다운로드할 파일은 API를 참조하십시오.

패키지 내용물



- A. 16DI/8DO 인터페이스
B. 연결 케이블(2 m)

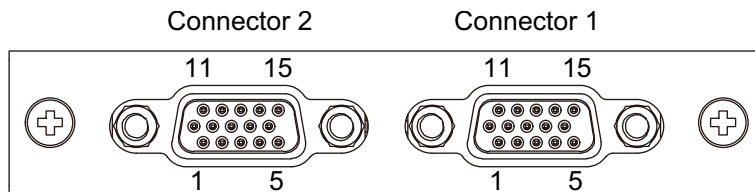
C. 터미널 장치

사양

제품 번호		PFXY6MPX16Y8
커넥터		D-Sub 15핀(소켓) x 2
디지털 입력	채널	16
	입력 전압	유전압 접점 논리 0: 0...3 Vdc, 논리 1: 10...30 Vdc 무전압 접점 논리 0: 개방, 논리 1: GND
	입력 전류	0.5 mA (10 Vdc)... 9 mA(30 Vdc)
	과전압 보호	70 Vdc
	절연 전압	1,250 Vac
	응답 시간	일반: 50 μs (최대: 65 μs)
	무전압 접점용 내부 전원 공급 장치	12 Vdc (최대: 2.3 mA/ch)
디지털 출력	채널	8
	출력 형식	MOS FET
	출력 전압	5...30 Vdc
	싱크 전류(최대)	100 mA/ch
	절연 전압	1,250 Vac
	응답 시간	일반: 50 μs (최대: 65 μs)
카운터	채널	2
	해상도	32비트
	입력 주파수(최대)	디바운스 기능이 비활성화된 경우: 10 kHz 디바운스 기능이 활성화된 경우: 25 Hz

핀 할당

모듈 측면: D-Sub 15핀 소켓 커넥터 x 2



커넥터 1

핀 번호	신호 이름	방향	설명
1	DI0/CNT0	입력	디지털 입력 ch0/카운터 입력 ch0
2	DI1	입력	디지털 입력 ch1
3	DI2	입력	디지털 입력 ch2
4	DI3	입력	디지털 입력 ch3
5	DI4/CNT1	입력	디지털 입력 ch4/카운터 입력 ch1
6	DI5	입력	디지털 입력 ch5

핀 번호	신호 이름	방향	설명
7	DI6	입력	디지털 입력 ch6
8	DI7	입력	디지털 입력 ch7
9	ECOM0	-	DI의 외부 공통(ch0... 7)
10	EGND	-	외부 접지
11	DO0	출력	디지털 출력 ch0
12	DO1	출력	디지털 출력 ch1
13	DO2	출력	디지털 출력 ch2
14	DO3	출력	디지털 출력 ch3
15	PCOM	-	DO용 환류 공통 다이오드
셸	FG	-	프레임 접지

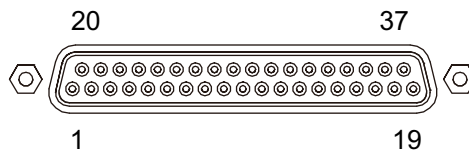
커넥터 2

핀 번호	신호 이름	방향	설명
1	DI8	입력	디지털 입력 ch8
2	DI9	입력	디지털 입력 ch9
3	DI10	입력	디지털 입력 ch10
4	DI11	입력	디지털 입력 ch11
5	DI12	입력	디지털 입력 ch12
6	DI13	입력	디지털 입력 ch13
7	DI14	입력	디지털 입력 ch14
8	DI15	입력	디지털 입력 ch15
9	ECOM1	-	DI의 외부 공통(ch8...15)
10	EGND	-	외부 접지
11	DO4	출력	디지털 출력 ch4
12	DO5	출력	디지털 출력 ch5
13	DO6	출력	디지털 출력 ch6
14	DO7	출력	디지털 출력 ch7
15	PCOM	-	DO용 환류 공통 다이오드
셸	FG	-	프레임 접지

권장 잭 나사는 #4-40 (UNC)입니다.

터미널 장치의 핀 할당

터미널 장치 측면: D-Sub 37핀 소켓 커넥터

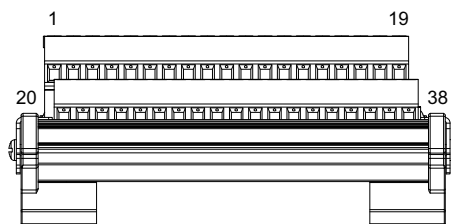


핀 번호	신호 이름	방향	설명
1	DI0/CNT0	입력	디지털 입력 ch0/카운터 입력 ch0
2	DI2	입력	디지털 입력 ch2

핀 번호	신호 이름	방향	설명
3	DI4/CNT1	입력	디지털 입력 ch4/카운터 입력 ch1
4	DI6	입력	디지털 입력 ch6
5	DI8	입력	디지털 입력 ch8
6	DI10	입력	디지털 입력 ch10
7	DI12	입력	디지털 입력 ch12
8	DI14	입력	디지털 입력 ch14
9	ECOM0	-	DI의 외부 공통(ch0... 7)
10	PCOM	-	DO용 환류 공통 다이오드
11	DO0	출력	디지털 출력 ch0
12	DO2	출력	디지털 출력 ch2
13	DO4	출력	디지털 출력 ch4
14	DO6	출력	디지털 출력 ch6
15...19	NC	-	연결 없음
20	DI1	입력	디지털 입력 ch1
21	DI3	입력	디지털 입력 ch3
22	DI5	입력	디지털 입력 ch5
23	DI7	입력	디지털 입력 ch7
24	DI9	입력	디지털 입력 ch9
25	DI11	입력	디지털 입력 ch11
26	DI13	입력	디지털 입력 ch13
27	DI15	입력	디지털 입력 ch15
28	ECOM1	-	DI의 외부 공통(ch8...15)
29	EGND	-	외부 접지
30	DO1	출력	디지털 출력 ch1
31	DO3	출력	디지털 출력 ch3
32	DO5	출력	디지털 출력 ch5
33	DO7	출력	디지털 출력 ch7
34...37	NC	-	연결 없음
셸	FG	-	프레임 접지

권장 잭 나사는 #4-40 (UNC)입니다.

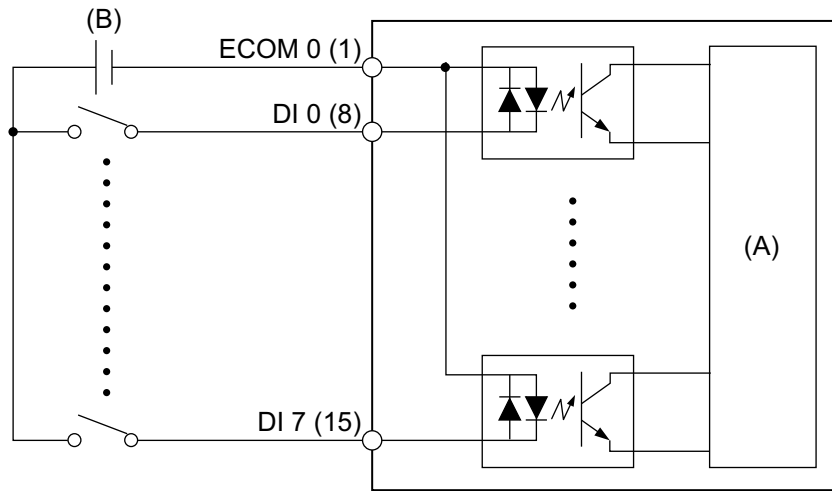
스크루 터미널: 38핀



핀 번호	신호 이름	방향	설명
1	DI0/CNT0	입력	디지털 입력 ch0/카운터 입력 ch0
2	DI2	입력	디지털 입력 ch2
3	DI4/CNT1	입력	디지털 입력 ch4/카운터 입력 ch1
4	DI6	입력	디지털 입력 ch6
5	DI8	입력	디지털 입력 ch8
6	DI10	입력	디지털 입력 ch10
7	DI12	입력	디지털 입력 ch12
8	DI14	입력	디지털 입력 ch14
9	ECOM0	-	DI의 외부 공통(ch0... 7)
10	PCOM	-	DO용 환류 공통 다이오드
11	DO0	출력	디지털 출력 ch0
12	DO2	출력	디지털 출력 ch2
13	DO4	출력	디지털 출력 ch4
14	DO6	출력	디지털 출력 ch6
15...19	NC	-	연결 없음
20	DI1	입력	디지털 입력 ch1
21	DI3	입력	디지털 입력 ch3
22	DI5	입력	디지털 입력 ch5
23	DI7	입력	디지털 입력 ch7
24	DI9	입력	디지털 입력 ch9
25	DI11	입력	디지털 입력 ch11
26	DI13	입력	디지털 입력 ch13
27	DI15	입력	디지털 입력 ch15
28	ECOM1	-	DI의 외부 공통(ch8...15)
29	EGND	-	외부 접지
30	DO1	출력	디지털 출력 ch1
31	DO3	출력	디지털 출력 ch3
32	DO5	출력	디지털 출력 ch5
33	DO7	출력	디지털 출력 ch7
34...37	NC	-	연결 없음
38	FG	-	프레임 접지

외부 장치와의 연결 예

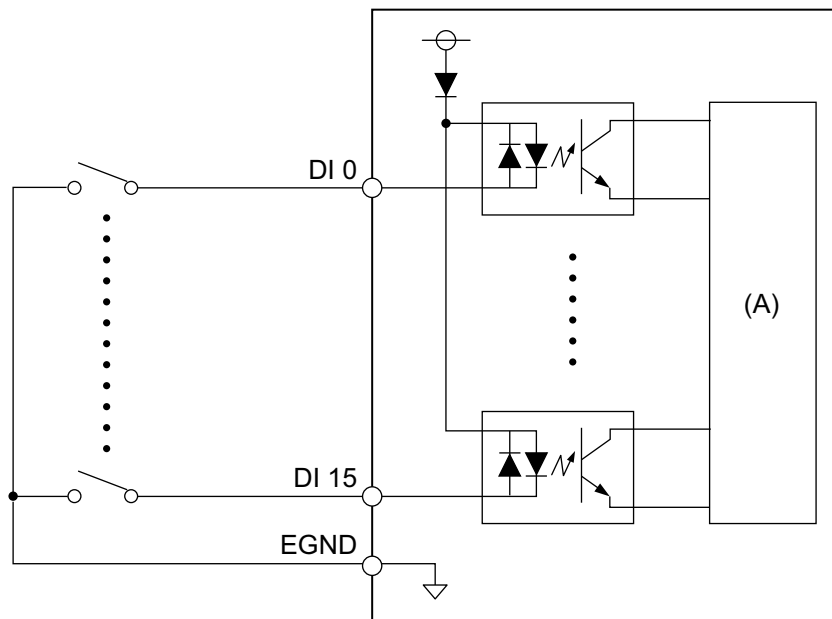
디지털 입력 회로(유전압 접점)



(A) 내부 회로

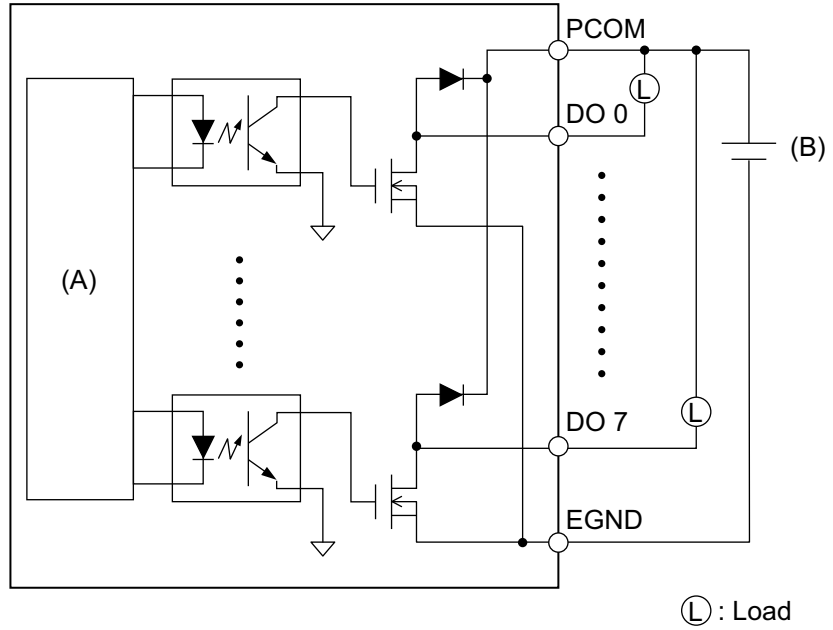
(B) 24 Vdc

디지털 입력 회로(무전압 접점)



(A) 내부 회로

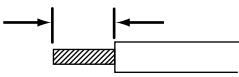
디지털 출력 회로



- (A) 내부 회로
- (B) 24 Vdc

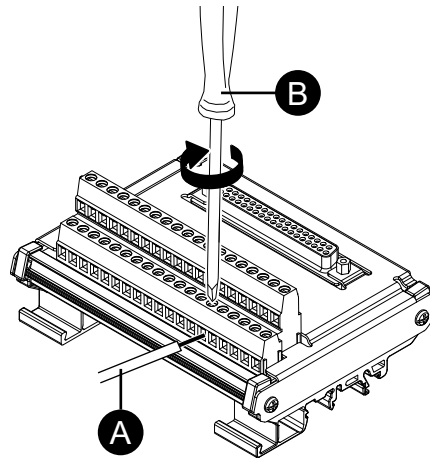
터미널 장치의 배선

- 개별 전선의 끝이 제대로 꼬여있지 않으면 합선될 수 있습니다.
- 터미널 합선 가능성을 방지하기 위해 절연 슬리브가 있는 핀 터미널 사용을 권장합니다.
- 75 °C (167 °F) 이상 등급의 구리 전선을 사용하십시오.

권장 단면	0.5...2.5 mm ² (AWG 20...13)
도체 유형	단선 또는 연선
도체 길이	6...7 mm (0.24...0.28 in) 
권장 핀 단자	단면: 0.25...1.5 mm ²
권장 드라이버	블레이드 두께: 0.6 mm (0.02 in) 블레이드 너비: 3.5 mm (0.14 in)

각 코드 전선을 해당 구멍에 삽입하고 나사를 조여 전선을 제자리에 고정시킵니다.

주의: 필요한 토크는 0.4 N•m (3.5 lb-in)입니다.



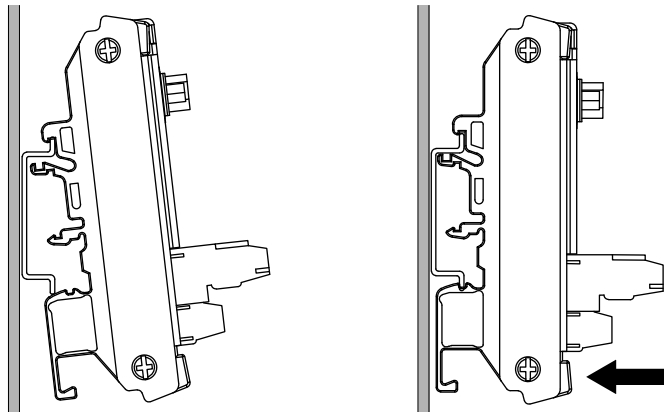
- A. 코드
B. 스크류 드라이버

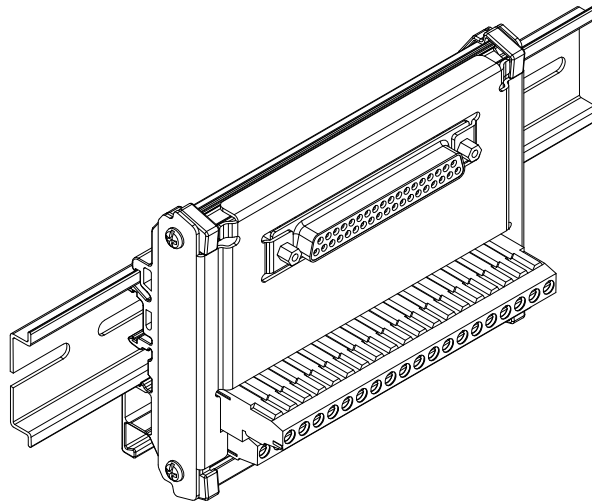
DIN 레일에 설치하기

장치의 상단 홈을 DIN 레일에 건 다음 하단 부분을 딸각 소리가 날 때까지 레일에 밀어 넣습니다.

주의:

- 터미널 장치에는 IEC 60715 TH35-7.5와 호환되는 DIN 레일을 사용하십시오.
- 이 터미널 장치에 심한 진동과 충격이 가해지는 환경에서는 요구되는 경우 이 터미널 장치를 호환되는 파스너로 DIN 레일에 부착하십시오.





16DI/8DO DO 출력 상태 설정

16DI/8DO 유틸리티를 사용하여 운영 체제를 종료하거나 절전 모드(S3, S4, S4[하이브리드 종료], S5)로 전환할 때 16DI/8DO 인터페이스의 DO 출력 상태를 유지 또는 재설정(강제 OFF)하도록 선택할 수 있습니다.

1. 다음 URL에서 16DI/8DO 유틸리티를 다운로드합니다.
<https://www.pro-face.com/trans/en/manual/1085.html>
2. 다운로드 파일의 압축을 풉니다.
3. 16DI/8DO 인터페이스를 사용하는 모든 응용 프로그램을 닫습니다.
4. 설정을 변경하려면 16DI/8DO 인터페이스에 펌웨어 버전 1.5.1 이상이 필요합니다. 버전을 확인하려면 DIDO_Check_Ver.bat를 실행합니다.
5. 다음 명령 프롬프트 화면이 표시됩니다.
버전 1.5.0 이하: "Need to Update"가 표시됩니다.

```
C:\windows\system32\cmd.exe
Found DIDO in SLOT:1 Ver 1.4.0. Need to Update.
Press any key to continue . . .
```

버전 1.5.1 이상: 현재 설정이 표시됩니다.

```
C:\windows\system32\cmd.exe
Found DIDO in SLOT:1 Ver 1.5.1. Config = Keep
Could not find DIDO interface that needs updating.
Press any key to continue . . .
```

주의:

- 슬롯 1과 슬롯 2에 모두 16DI/8DO 인터페이스가 장착되어 있으면 각 슬롯의 버전을 확인합니다.
- 기본 설정은 Keep (보존)입니다.

6. 명령 프롬프트 화면을 닫습니다.
7. 원하는 구성 .bat 파일을 마우스 오른쪽 단추로 클릭하고 **관리자 권한으로 실행**을 선택합니다. 슬롯 1과 슬롯 2에 모두 16DI/8DO 인터페이스가 장착되어 있으면 같은 설정이 두 슬롯 모두에 적용됩니다.
 DIDO_Set_Reset.bat: 운영 체제 종료 또는 절전 모드 중 DO 출력 상태를 강제로 OFF합니다.
 DIDO_Set_Keep.bat: 운영 체제 종료 또는 절전 모드 중 DO 출력 상태를 유지합니다.
8. 펌웨어 버전이 1.5.0 이하이면 펌웨어가 버전 1.5.1 이상으로 자동 업데이트된 후 설정이 변경됩니다. 버전 1.5.1 이상이면 구성 변경만 실행됩니다. 아래 이미지는 1.5.0 이하 버전의 업데이트를 보여 줍니다.

주의:

- 펌웨어 업데이트는 1분 30초 정도 걸립니다.
- 펌웨어를 업데이트하는 동안 전원을 절대로 끄지 마십시오.

```

C:\windows\System32\cmd.exe
Found DIDO in SLOT:1 Ver 1.4.0. Need to Update. Enter to Update Mode.
Driver not installed.
Installing driver for update.
Driver installed.
Updating - Erase Phase (100%)... Erase successful !
Updating - Download Phase (100%)... Update successful !
Leaving update mode (100%)... Successfully left update mode !
DIDO in SLOT:1 Configuration has been successfully set to Reset!
Press any key to continue . . .
  
```

9. 명령 프롬프트 화면을 닫고 종료합니다.

USB A형/C형 케이블 클램프

USB 케이블 클램프 부착하기

USB 장치를 사용할 경우 USB 케이블 클램프를 USB 인터페이스에 부착하여 USB 케이블이 분리되는 것을 방지합니다.


▲ 경고

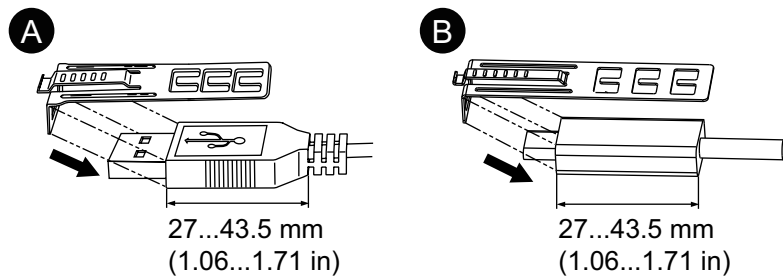
폭발 위험

- 전원, 입력 및 출력(I/O) 배선이 Class I, Division 2 배선 방법에 따라 되어 있는지 확인하십시오.
- 이 제품을 Class I, Division 2, Group A, B, C, D 이외의 위험한 환경이나 장소에서 사용하지 마십시오.
- 모든 구성 요소를 대체하면 Class I, Division 2에 대한 적합성이 저하 될 수 있습니다.
- 회로가 작동 중이거나 해당 구역에 인화성 농축물이 없다는 것이 확인되지 않는 경우 장비를 분리하지 마십시오.
- 이 제품에서 커넥터를 연결하거나 분리하기 전에 전원을 차단하십시오.
- 전원, 통신 및 부속품 연결부가 포트를 과도하게 압박하지 않게 하십시오. 이러한 결정을 할 때는 해당 환경의 진동을 고려하십시오.
- 전원, 통신 및 외장 부속품 케이블을 패널 또는 캐비닛에 단단히 연결합니다.
- 시중에서 판매하는 USB 케이블만 사용하십시오.
- 비발화성 USB 구성만 사용하십시오.
- USB 인터페이스를 사용하기 전에 USB 케이블에 USB 케이블 클램프가 부착되어 있는지 확인하십시오.

이러한 지침을 따르지 않을 경우 심각한 부상 또는 사망으로 이어지거나 장비가 손상될 수 있습니다.

주의: 손가락을 조심하십시오. 클립 모서리가 날카롭습니다.

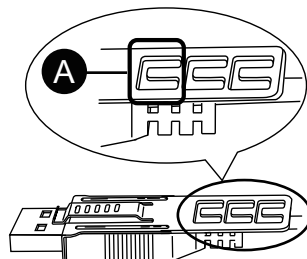
1. USB A형의 경우 클립을 USB 커넥터 셀의 USB 표시에  장착하여 겹치게 합니다. USB C형의 경우 커넥터의 양쪽에 장착할 수 있습니다. USB A형과 USB C형의 경우 클립은 USB 케이블 커넥터의 길이 27~43.5 mm(1.06~1.71 in)와 일치합니다.



A. USB A형

B. USB C형

2. 클립과 USB 케이블 커넥터 셀을 정렬합니다. 클립이 부착되는 구멍의 위치를 조정합니다. 안정성을 보장하기 위해 커넥터 셀의 바닥부와 가장 가까운 클립 구멍 위치를 선택합니다.

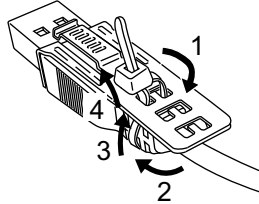


A. 타이를 여기로 통과시킵니다.

- 그림과 같이 타이클립 구멍으로 통과시킵니다. 다음으로 타이클립을 돌려 헤드를 관통시켜 USB 케이블이 타이 루프의 중앙을 관통할 수 있도록 합니다. 이제 클립이 USB 케이블에 부착되었습니다.

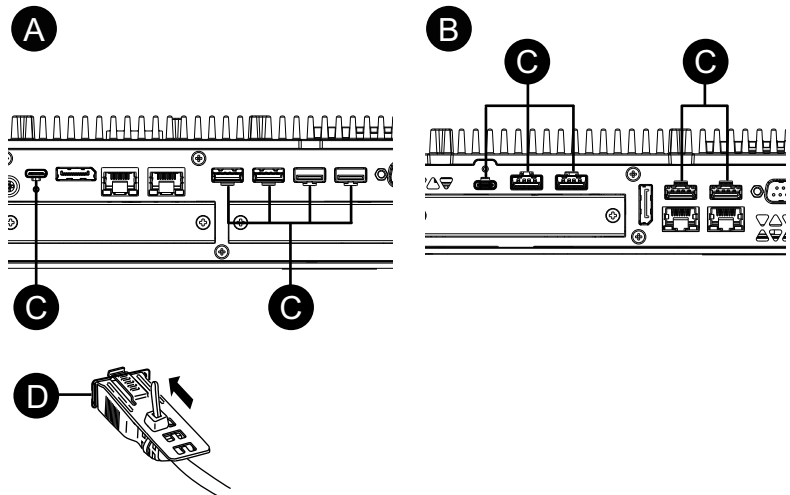
주의:

- 헤드의 방향을 사전에 점검하십시오. USB 케이블이 타이 루프의 중앙을 통과하는지, 타이클립이 헤드를 관통할 수 있는지 확인하십시오.
- PFXZCCLUSA나 PFXYP6CLUSC와 함께 제공되는 타이 또는 너비가 4.8 mm(0.19 in)이고 두께가 1.3 mm(0.05 in)인 시판되는 기타 타이로 대체할 수 있습니다.



- 클립의 그립 부분을 누른 상태에서 3단계의 케이블을 USB 호스트 인터페이스에 끝까지 삽입합니다. 클립의 탭이 이 제품에 부착된 USB 케이블에 단단히 고정되었는지 확인하십시오.

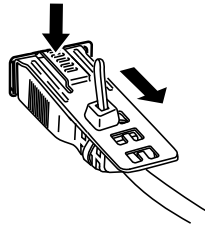
주의: 아래 그림과 같이 USB 포트의 노치 위치는 Advanced Box와 Standard Box 간에 서로 다릅니다. 노치의 위치를 확인하고 클립의 탭을 삽입하십시오.



- A. Advanced Box
- B. Standard Box
- C. 노치
- D. USB 인터페이스

USB 케이블 클램프 제거하기

1. 클립의 그립 부분을 밀면서 USB 케이블을 제거합니다.



전면 USB 커버

전면 USB 커버 열기

12인치와 15인치 모델의 경우, 제조업체에서 설치한 전면 USB 커버(나사 없음)를 사용할 때 전면 표면의 등급은 IP65F, IP67F, UL 50/50E, 1형 인클로저용입니다. 전면 USB 커버(나사 있음)(PFXZCDEVUS1)를 사용할 때 전면 표면의 등급은 IP66F, IP67F, UL 50/50E, 1형, 4X형(실내 사용 전용), 12형, 13형 인클로저용입니다.

공장 출하 시 설치된 전면 USB 커버를 사용하든 나사가 있는 전면 USB 커버를 사용하든, 커버가 열려 있을 때 전면 표면의 등급은 UL 50/50E와 1형 인클로저용입니다.

주의: IP65F, IP66F 및 IP67F는 UL 인증의 일부가 아닙니다.

▲ 주의

상해 위험

전면 USB 커버를 열 때 손가락을 다치지 않도록 주의하십시오.

이러한 지침을 따르지 않을 경우 부상 또는 장비 손상이 초래될 수 있습니다.

주의 사항

인클로저 파손

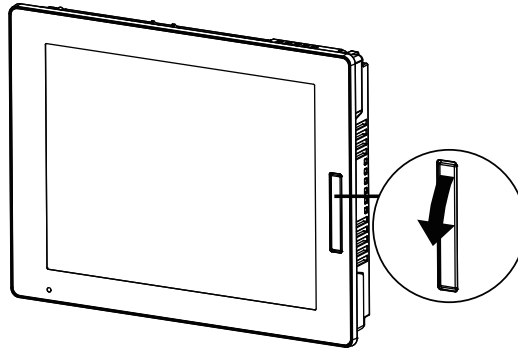
명시된 정도 이상의 토크를 가하지 마십시오.

이러한 지침을 따르지 않을 경우 장비 손상이 초래될 수 있습니다.

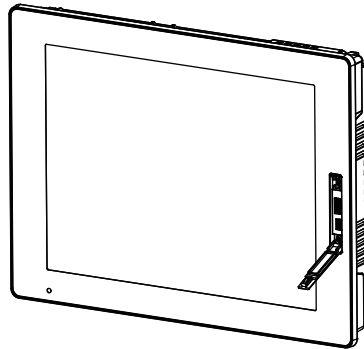
1. 손가락이나 도구(드라이버 등)를 전면 USB 커버 상단의 틈새에 넣고 그림과 같이 당깁니다.

주의:

- 전면 USB 커버(PFXZCDCVUS1)를 사용할 때는 상단 나사를 드라이버로 푸십시오.
- 필요한 토크는 0.5 N•m (4.4 lb-in)입니다.



2. 전면 USB 커버를 그림과 같이 당기면 USB 인터페이스가 보입니다.



FAN 키트

서문

Advanced Box에 옵션 FAN 키트(PFXYP6FAN)를 설치할 수 있습니다.

정격 전압	12 Vdc
-------	--------

설치

⚡⚠ 위험**감전, 폭발 또는 아크 플래시 위험성**

- 시스템에서 커버 또는 부재를 제거하기 전이나, 부속품, 하드웨어 또는 케이블을 설치하거나 제거하기 전에는 장치에서 모든 전원을 차단하십시오.
- 제품을 설치하거나 제거하기 전에 이 제품과 전원 공급 장치 모두에서 전원 케이블을 분리하십시오.
- 지정된 위치와 시점에서 전원이 꺼지는지 확인하려면 항상 적절한 정격 전압 감지 장치를 사용하십시오.
- 이 제품에 전원을 공급하기 전에 시스템의 모든 커버 또는 요소를 다시 장착하고 고정하십시오.
- 이 제품을 작동할 때는 지정된 전압만 사용하십시오. DC 모델은 24 Vdc를 사용하도록 설계되었고 AC 모델은 100 ~ 240 Vac를 사용하도록 설계되었습니다. 전원을 공급하기 전에 항상 사용자의 장치가 DC 또는 AC 전원을 공급받는지 확인하십시오.

이러한 지침을 따르지 않을 경우 심각한 부상 또는 사망으로 이어질 수 있습니다.

주의 사항**정전기 방전**

커버를 제거하려고 하기 전에 정전기 방전 방지에 필요한 보호 조치를 취하십시오.

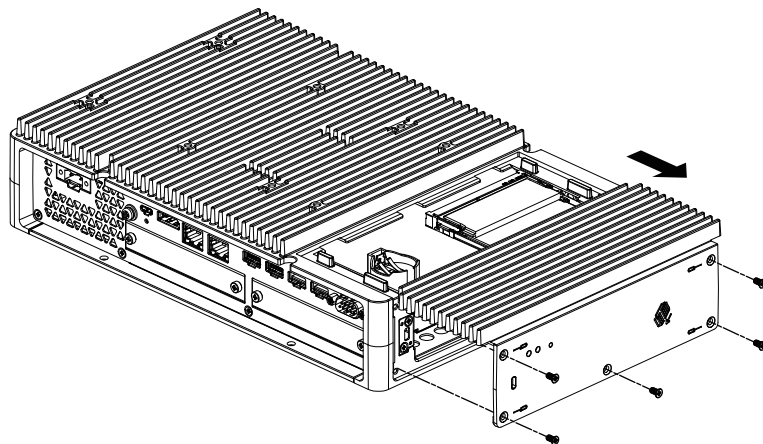
이러한 지침을 따르지 않을 경우 장비 손상이 초래될 수 있습니다.

주의 사항**인클로저 파손**

명시된 정도 이상의 토크를 가하지 마십시오.

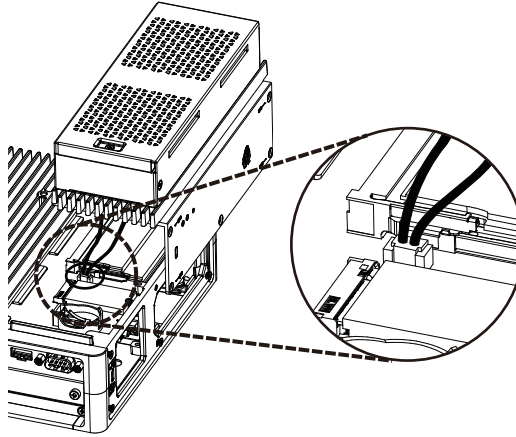
이러한 지침을 따르지 않을 경우 장비 손상이 초래될 수 있습니다.

1. 박스 모듈에서 전원 공급 장치를 분리합니다.
2. 하우징이나 접지 접속부(전원 공급 장치가 아님)를 만져 신체에서 발생할 수 있는 정전하를 방전시킵니다.
3. 유지 관리 해치 커버의 나사 5개를 풀고 커버를 밀어서 분리합니다.

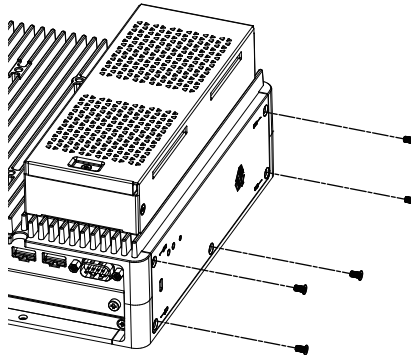


4. M.2 SSD가 장착된 경우 FAN 키트를 설치하기 전에 방열판과 방열판 패드(상단용)를 제거합니다. M.2 SSD용 방열판과 방열판 패드에 관한 자세한 내용은 M.2 SSD 설치를 참조하십시오.

5. FAN 키트의 케이블을 유지 관리 해치의 커넥터에 연결합니다.



6. 3단계에서 분리한 나사로 FAN 키트를 고정합니다.
주의: 필요한 토크는 0.3 N•m (2.7 lb-in)입니다.



유지 보수

이 장의 내용

정기적 청소.....	152
정기적 점검 사항	152
디스플레이 모듈 교체하기	153
팬 필터 교체하기	155
설치 개스킷 교체하기	157
배터리와 백라이트 교체	158
사후 서비스.....	158

정기적 청소

이 제품 청소하기

주의 사항
<p>장비 손상</p> <ul style="list-style-type: none"> • 제품을 청소하기 전에 전원을 끄십시오. • 터치 패널을 조작할 때 딱딱하거나 뾰족한 물체를 사용하지 마십시오. • 기구를 청소할 때 페인트 시너, 유기 용제 또는 강산 화합물을 사용하지 마십시오. <p>이러한 지침을 따르지 않을 경우 장비 손상이 초래될 수 있습니다.</p>

이 제품이 더러워지면 부드러운 마른 천으로 또는 물만 적신 부드러운 천을 꼭 짜서 닦으십시오.

주의: 이 제품이 아주 더러워지면 중성 세제를 푼 물에 부드러운 천을 적신 다음 꼭 짜서 제품 라벨을 제외한 부분을 닦으십시오.

정기적 점검 사항

작동 환경

- 주변 공기 온도가 허용 범위를 벗어나지 않았습니까? 환경 사양 을 참조하십시오.
- 주변 공기 습도가 지정 범위를 벗어나지 않았습니까? 환경 사양 을 참조하십시오.

이 제품이 패널 내에 있을 때 주변 환경은 패널 내부를 가리킵니다.

전기 사양

- 입력 전압이 적절합니까? 전기 사양 을 참조하십시오.
- 모든 전원 코드와 케이블이 적절하게 연결되어 있습니까? 헐거운 케이블이 있습니까?
- 모든 설치 파스너가 장치를 단단히 고정하고 있습니까?
- 설치 개스킷에 굽힘 또는 오물의 흔적이 있습니까?

장치 폐기

이 제품을 폐기할 때는 사용자 국가의 산업용 기계 폐기/재활용 표준에 적합한 방식으로, 그리고 이에 따라 폐기하십시오.

디스플레이 모듈 교체하기

서문

패널 유형을 사용하는 경우 디스플레이 모듈을 동일한 디스플레이 유형으로 대체할 수 있습니다.

- 다음 설정이 디스플레이 모듈에 저장됩니다. 디스플레이 모듈을 새 모듈로 교체하면 이 설정은 공장 기본 설정으로 돌아갑니다. 설정을 다시 하려면 Launcher를 참조하십시오. Windows® 설정에서도 밝기를 설정할 수 있습니다.
 - Buzzer
 - Brightness
 - Calibration
 - Front USB
 - Touch Mode
- 디스플레이 모듈을 교체할 때 이전에 설정한 밝기가 올바르게 반영되지 않을 수 있습니다. 디스플레이 모듈 교체 후, 제품을 두 번 다시 시작한 다음 사용하십시오.
- 창 디스플레이 위치를 Window Locker로 저장하는 경우 디스플레이 모듈을 교체하면 창이 잘못 표시될 수 있습니다. 디스플레이 모듈 교체 후 디스플레이 위치를 Window Locker로 다시 저장하십시오.

위험

감전, 폭발 또는 아크 플래시 위험성

- 시스템에서 커버 또는 부재를 제거하기 전이나, 부속품, 하드웨어 또는 케이블을 설치하거나 제거하기 전에는 장치에서 모든 전원을 차단하십시오.
- 제품을 설치하거나 제거하기 전에 이 제품과 전원 공급 장치 모두에서 전원 케이블을 분리하십시오.
- 지정된 위치와 시점에서 전원이 꺼지는지 확인하려면 항상 적절한 정격 전압 감지 장치를 사용하십시오.
- 이 제품에 전원을 공급하기 전에 시스템의 모든 커버 또는 요소를 다시 장착하고 고정하십시오.
- 이 제품을 작동할 때는 지정된 전압만 사용하십시오. DC 모델은 24 Vdc를 사용하도록 설계되었고 AC 모델은 100 ~ 240 Vac를 사용하도록 설계되었습니다. 전원을 공급하기 전에 항상 사용자의 장치가 DC 또는 AC 전원을 공급받는지 확인하십시오.

이러한 지침을 따르지 않을 경우 심각한 부상 또는 사망으로 이어질 수 있습니다.

디스플레이 모듈을 박스 모듈에서 제거하기

▲ 주의

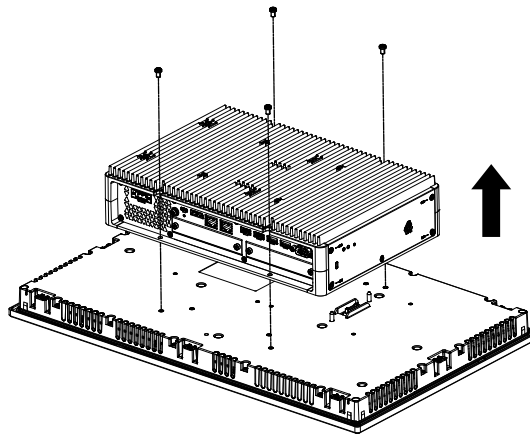
상해 위험

박스 모듈을 패널 종류에서 제거할 때 떨어뜨리지 마십시오.

- 나사를 제거한 후에 이 제품을 제자리에 고정하십시오.
- 양손을 사용하십시오.

이러한 지침을 따르지 않을 경우 부상 또는 장비 손상이 초래될 수 있습니다.

1. 패널 유형을 깨끗하고 평평한 표면에 화면이 아래를 향하게 하여 놓습니다.
2. 뒷면의 나사(4개)를 분리한 다음 박스 모듈을 떼어냅니다.



디스플레이 모듈을 박스 모듈에 설치하기

주의 사항

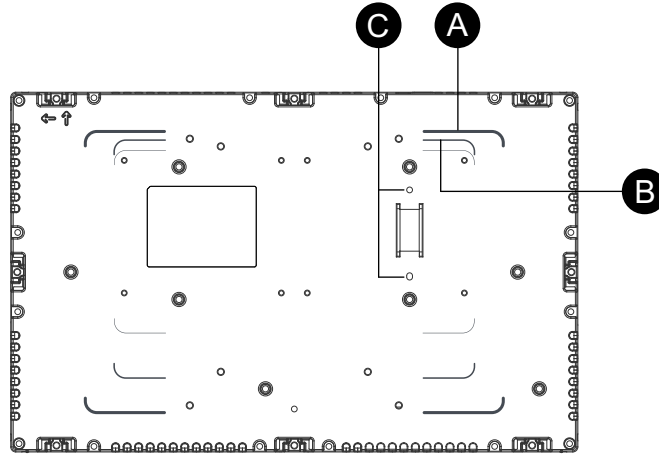
인클로저 파손

명시된 정도 이상의 토크를 가하지 마십시오.

이러한 지침을 따르지 않을 경우 장비 손상이 초래될 수 있습니다.

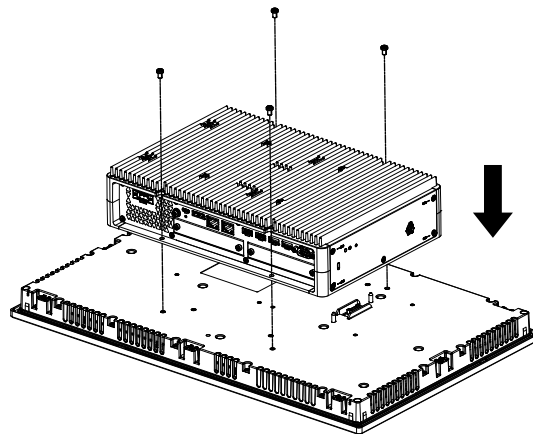
1. 디스플레이 모듈을 깨끗하고 평평한 표면에 화면이 아래를 향하게 하여 놓습니다.

2. 박스 모듈의 윤곽이 해당 안내선에 맞도록 박스 모듈을 덮으면 장착 핀을 구멍으로 넣을 수 있습니다.



- A. Advanced Box 안내선
- B. Standard Box 안내선
- C. 설치 핀

3. M4 나사(4개)를 조여 박스 모듈을 부착합니다.
주의: 필요한 토크는 0.7 N·m (6.2 lb-in)입니다.



팬 필터 교체하기

서문

다음은 FAN 키트 내 팬 필터 교체 방법을 설명하는 내용입니다.

주의: 팬 필터를 정기적으로 점검하십시오.

⚡⚠ 위험

감전, 폭발 또는 아크 플래시 위험성

- 시스템에서 커버 또는 부재를 제거하기 전이나, 부속품, 하드웨어 또는 케이블을 설치하거나 제거하기 전에는 장치에서 모든 전원을 차단하십시오.
- 제품을 설치하거나 제거하기 전에 이 제품과 전원 공급 장치 모두에서 전원 케이블을 분리하십시오.
- 지정된 위치와 시점에서 전원이 꺼지는지 확인하려면 항상 적절한 정격 전압 감지 장치를 사용하십시오.
- 이 제품에 전원을 공급하기 전에 시스템의 모든 커버 또는 요소를 다시 장착하고 고정하십시오.
- 이 제품을 작동할 때는 지정된 전압만 사용하십시오. DC 모델은 24 Vdc를 사용하도록 설계되었고 AC 모델은 100 ~ 240 Vac를 사용하도록 설계되었습니다. 전원을 공급하기 전에 항상 사용자의 장치가 DC 또는 AC 전원을 공급받는지 확인하십시오.

이러한 지침을 따르지 않을 경우 심각한 부상 또는 사망으로 이어질 수 있습니다.

주의 사항

정전기 방전

커버를 제거하려고 하기 전에 정전기 방전 방지에 필요한 보호 조치를 취하십시오.

이러한 지침을 따르지 않을 경우 장비 손상이 초래될 수 있습니다.

주의 사항

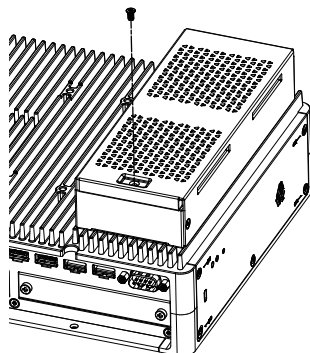
인클로저 파손

명시된 정도 이상의 토크를 가하지 마십시오.

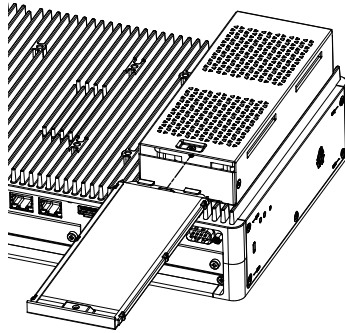
이러한 지침을 따르지 않을 경우 장비 손상이 초래될 수 있습니다.

필터 교체하기

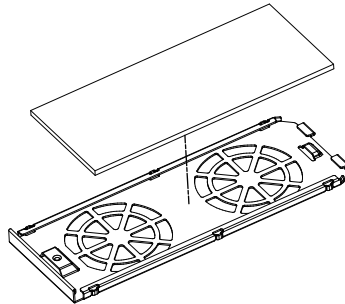
1. 박스 모듈에서 전원 공급 장치를 분리합니다.
2. 하우징이나 접지 접속부(전원 공급 장치가 아님)를 만져 신체에서 발생할 수 있는 정전하를 방전시킵니다.
3. 팬 필터 장착물의 나사를 분리합니다.



4. 팬 필터 트레이를 꺼냅니다.



5. 팬 필터를 교체합니다.



6. 팬 필터 트레이를 다시 넣고 나사를 조입니다.

주의: 필요한 토크는 0.3 N•m (2.7 lb-in)입니다.

설치 개스킷 교체하기

서문

설치 개스킷은 먼지와 습기로부터 보호합니다. 개스킷을 패널 종류의 습기 방지용 홈에 올바르게 삽입하여야 합니다.

주의 사항
개스킷 노화 <ul style="list-style-type: none"> 작동 환경의 요구에 따라 개스킷을 주기적으로 검사하십시오. 개스킷은 1년에 적어도 한 번 또는 굵힘이나 오물이 보이면 바로 교체하십시오. 이러한 지침을 따르지 않을 경우 장비 손상이 초래될 수 있습니다.

주의 사항
장비 손상 개스킷이 불필요하게 늘어나지 않도록 주의하십시오. 이러한 지침을 따르지 않을 경우 장비 손상이 초래될 수 있습니다.

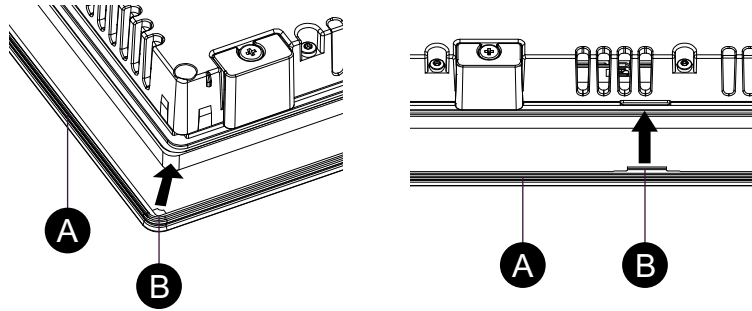
설치 개스킷 설치하기

1. 패널 유형을 평평한 수평면에 디스플레이 면이 아래를 향하게 하여 놓습니다.
2. 개스킷을 패널 유형에서 제거합니다.

3. 새 개스킷을 패널 유형에 부착합니다. 개스킷 네 모서리의 돌출부를 패널 유형의 네 모서리에 있는 상응하는 구멍에 삽입합니다.

모델에 따라 추가 돌출부가 있을 수 있습니다. 다음에서 오른쪽 그림을 참조하여 돌출부를 끼웁니다.

주의: 공구를 사용하여 개스킷을 끼울 때, 공구가 고무 개스킷을 잡아 개스킷을 찢지 않게 하십시오.



- A. 설치 개스킷
B. 돌출부

배터리와 백라이트 교체

사용자가 교체해서는 안 됩니다. 고객 지원부에 연락하시기 바랍니다.

사후 서비스

사후 서비스는 당사 웹 사이트를 참조하거나 고객 지원팀에 문의하십시오.

<https://www.pro-face.com/trans/en/manual/1015.html>

사이버 보안

이 장의 내용

사이버 보안 지침 159

사이버 보안 지침

이 제품을 안전한 산업 자동화 및 제어 시스템 내부에서 사용하십시오. 구성 요소(장비/장치)와 시스템, 조직, 네트워크를 사이버 공격 위협에서 전면 보호하려면 다중 계층 사이버 위험 완화 조치, 문제 조기 감지, 문제 발생 시 적절한 대응 및 복구 계획 등이 필요합니다. 사이버 보안에 관한 자세한 정보는 Pro-face HMI/IPC Cybersecurity Guide 를 참조하십시오.

https://www.proface.com/en/download/manual/cybersecurity_guide

▲ 경고

시스템 가용성, 무결성 및 기밀성의 잠재적 손상

- 처음 사용하실 때 기본값 암호를 변경하여 장치 설정, 컨트롤, 정보 등에 대한 무단 액세스를 방지하는 데 도움이 되게 하십시오.
- 사용하지 않는 포트/서비스와 기본값 계정을 가능하면 사용 안 함으로 설정하여 악의적인 공격 경로를 최소화하십시오.
- 네트워크 장치를 다중 계층 사이버 방어 수단(방화벽, 네트워크 구분, 네트워크 침입 탐지와 보호 등) 뒤에 배치하십시오.
- 최신 업데이트와 핫픽스를 운영 체제와 소프트웨어에 적용하십시오.
- 사이버 보안 모범 사례(예: 최소 권한, 직무 분리)를 이용하여 무단 노출이나 손실, 데이터와 로그 수정, 서비스 중단, 의도하지 않은 작업 방지에 도움이 되게 하십시오.

이러한 지침을 따르지 않을 경우 심각한 부상 또는 사망으로 이어지거나 장비가 손상될 수 있습니다.

시스템 기능 설정

이 장의 내용

주요 기능.....	160
처음 시작하기	160
Windows 업데이트	161
UEFI BIOS.....	161
Launcher	162
RAID	173
시스템 모니터	185
TPM	186
Trellix 소프트웨어.....	187
시스템 백업.....	189
시스템 복구.....	191
API.....	194

주요 기능

다중 언어 지원

운영 체제는 다음 언어로 설치됩니다.

영어(기본값), 일본어, 프랑스어, 독일어, 스페인어, 이탈리아어, 포르투갈어, 러시아어, 스웨덴어, 중국어 간체 및 중국어 번체

UEFI BIOS

이 제품에는 UEFI BIOS가 장착되어 있습니다. UEFI BIOS를 참조하십시오.

Launcher

등록된 파일, 프로그램, 다양한 설정 등의 아이콘을 표시하는 유틸리티로, 간단한 터치 조작으로 시작할 수 있습니다. Launcher 는 Write Filter 및 HORM설정에 사용할 수 있습니다. Launcher를 참조하십시오.

RAID

이 제품은 RAID를 지원합니다. 지원되는 RAID 시스템은 RAID 0, RAID 1 및 RAID 5*1입니다. RAID를 참조하십시오.

*1 Advanced Box에서만 지원됩니다.

System Monitor

당사는 Node-RED 샘플 대시보드를 이 제품이 장착된 시스템 모니터로 제공합니다. 사용자의 시스템을 이 대시보드로 모니터링할 수 있습니다. 흐름을 편집하고 고유 대시보드를 만들어 사용자에게 맞는 시스템 모니터도 만들 수 있습니다. 시스템 모니터를 참조하십시오.

보안 지원

Secure Boot가 이 제품에 활성화되어 있습니다. 또한, 이 제품의 일부로 TPM이 제공되므로 암호화 도구 BitLocker를 쉽게 지원할 수 있습니다. 더욱이, Trellix 라이선스를 구매하여 더욱 안전한 환경을 실현할 수 있습니다. 참조: TPM 및 Trellix 소프트웨어.

주의: 시스템 보안을 강화하려면 BitLocker를 활성화하십시오.

처음 시작하기

제품을 처음 시작하면 운영 체제의 초기 설정이 실행됩니다. 전원을 켜기 전에 키보드와 마우스를 연결한 다음 화면의 안내에 따라 설정을 정의합니다.

주의:

이 제품은 무단 액세스, 침입, 악성 소프트웨어 감염의 위험을 줄이기 위하여 로그인 암호가 설정되어 있어야 합니다. 로그인 암호의 조건은 다음과 같습니다.

문자 수: 사용 가능한 아래 문자 중에서 최소한 3종류 및 최소한 8개의 문자가 있어야 합니다. 로그인 암호에는 계정 이름에 사용된 문자열이 포함되면 안 됩니다.

사용 가능한 문자:

- 유럽 언어의 대문자(A~Z, 분음 부호, 그리스 문자와 키릴 자모 문자 포함)
- 유럽 언어의 소문자(a~z, ß, 분음 부호, 그리스 문자와 키릴 자모 문자 포함)
- 기본 10개 숫자(0~9)
- 영숫자가 아닌 문자(특수 문자): (~!@#\$%^&* _+=`|\(){}[];'"<>.,?/) 유로나 영국 파운드화 같은 통화 기호는 이 정책 설정에서 특수 문자로 치지 않습니다.
- 영문자로 분류되지 않지만 대문자나 소문자가 아닌 모든 유니코드 문자. 여기에는 아시아 언어의 유니코드 문자가 포함됩니다.

▲ 주의
<p>장비 손상</p> <p>Write Filter 설정과 관계없이, 제품을 견 직후에 전원을 끄지 마십시오. 이러한 지침을 따르지 않을 경우 부상 또는 장비 손상이 초래될 수 있습니다.</p>

주의 사항
<p>데이터 손실</p> <p>초기 설정 중에 전원을 끄지 마십시오. 이러한 지침을 따르지 않을 경우 장비 손상이 초래될 수 있습니다.</p>

Windows 업데이트

이 제품을 보다 안전하게 사용하려면 Windows 업데이트를 사용하여 운영 체제를 최신 상태로 유지하십시오. Windows 업데이트는 공장 기본 설정 시 '사용 안 함'입니다. 활성화 방법에 관한 절차는 다음 URL을 참조하십시오.

<https://www.pro-face.com/trans/en/product/1086.html>

UEFI BIOS

UEFI BIOS 설정 메뉴

UEFI BIOS 설정 메뉴를 입력하려면:

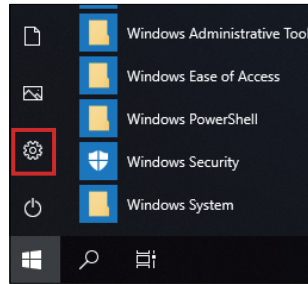
1. 제품을 켭니다.
2. 부팅 화면이 표시되는 동안 [DEL] 또는 [ESC] 키를 누릅니다.
3. 비밀번호를 입력합니다(기본 비밀번호: Pw#12345)*1.
4. BIOS 화면이 표시됩니다.

*1 기본 비밀번호를 반드시 변경하십시오. UEFI BIOS 비밀번호 변경을 참조하십시오.

Fast Boot 등의 설정에 따라, 위 절차로 BIOS 설정 메뉴를 입력하지 못할 수도 있습니다. 그런 경우 다음 단계를 사용하여 설치 메뉴를 표시하십시오.

1. 제품을 켜고 정상적으로 시작합니다.

2. 설정 단추를 선택합니다.



3. 업데이트 및 보안을 선택합니다.

4. 복구를 선택합니다.

5. 고급 시작에서 지금 다시 시작을 선택합니다.

6. 문제 해결을 선택합니다.

7. 고급 옵션을 선택합니다.

8. UEFI 펌웨어 설정을 선택합니다.

9. 다시 시작을 선택합니다.

10. 비밀번호를 입력합니다(기본 비밀번호: Pw#12345)*1.

*1 기본 비밀번호를 반드시 변경하십시오. UEFI BIOS 비밀번호 변경을 참조하십시오.

UEFI BIOS 비밀번호 변경

보안상의 이유로 기본 비밀번호(Pw#12345)를 반드시 변경하십시오. 다음은 비밀번호 변경 절차에 관한 설명입니다.

주의: 비밀번호는 3자 이상이어야 합니다.

1. BIOS 화면을 표시합니다. UEFI BIOS 설정 메뉴를 참조하십시오.

2. **Security**를 선택합니다.

3. **Administrator Password**를 선택합니다.

4. **Enter Current password** 대화 상자가 나타납니다. 현재 비밀번호를 입력합니다.

5. **Create New Password** 대화 상자가 나타납니다. 새 비밀번호를 입력합니다.

6. **Confirm New Password** 대화 상자가 나타납니다. 5단계와 같은 비밀번호를 입력합니다.

7. [F4] 키를 누릅니다.

8. **Yes** 대화 상자에서 **Save & Exit Setup**를 선택합니다.

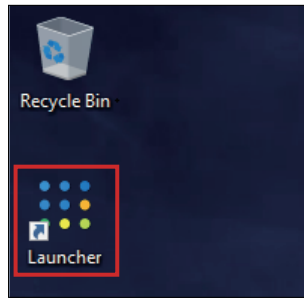
9. 제품이 다시 시작됩니다.

Launcher

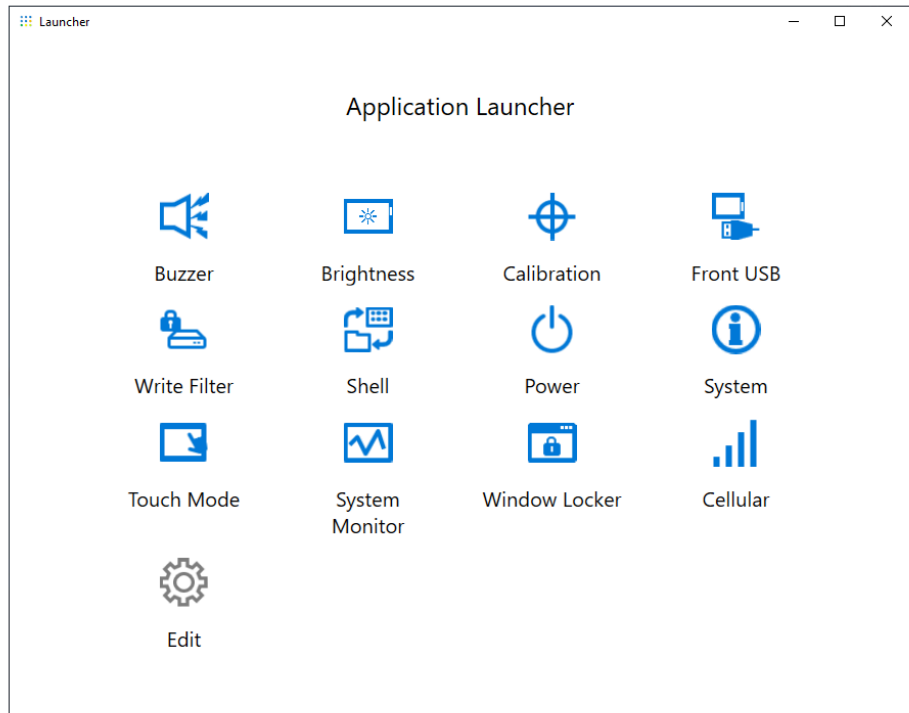
Launcher 시작하기

Launcher는 프로그램 및 설정을 시작하도록 설정할 수 있는 유틸리티입니다. Launcher는 등록된 다양한 설정에 대한 아이콘을 표시하여 터치 스크린을 편리하게 작동할 수 있습니다.

바탕 화면의 바로 가기 아이콘에서 Launcher를 시작할 수 있습니다.



Launcher 최상위 화면



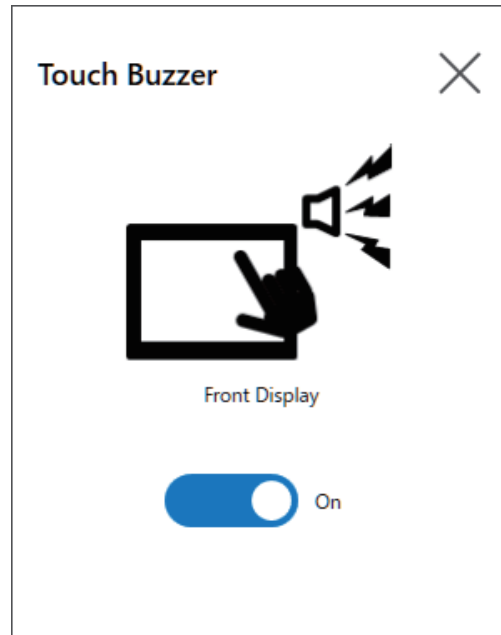
주의:

- Launcher를 사용자 지정하려면 Edit를 참조하십시오.
- 최신 버전의 PS6000 및 FP6000 Series Utility를 다음 URL에서 다운로드하여 Launcher를 최신 상태로 유지하십시오.
<https://www.pro-face.com/trans/en/manual/1085.html>
- Launcher가 이미 설치되어 있으면 이미 설치된 것을 덮어씁니다. **Edit**을 사용하여 Launcher를 사용자 지정한 경우 다시 사용자 지정합니다.

Buzzer

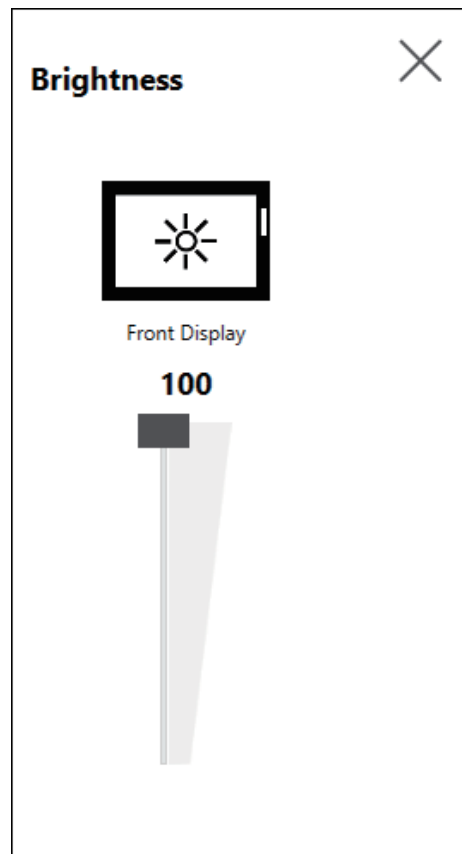
터치 패널 작업을 수행할 때 소리 켜기/끄기를 설정합니다.

기본값: **On**



Brightness

백라이트 밝기를 설정합니다.



Calibration

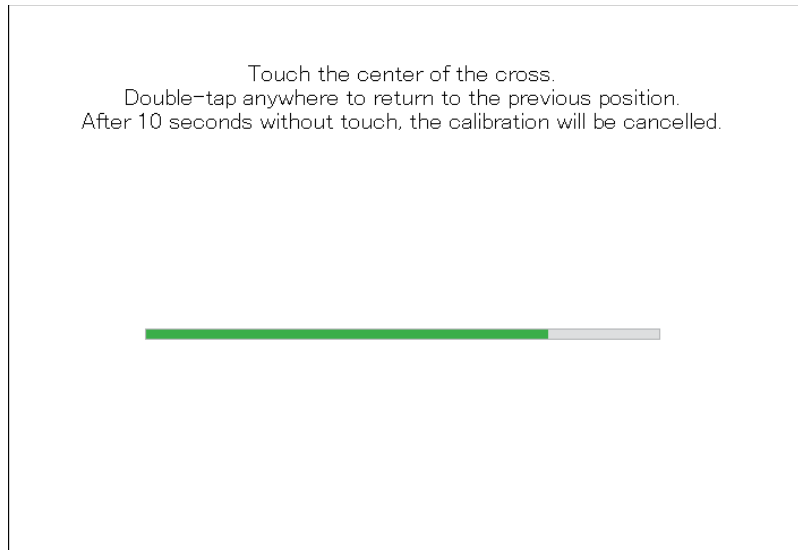
터치 좌표를 보정합니다.

주의:

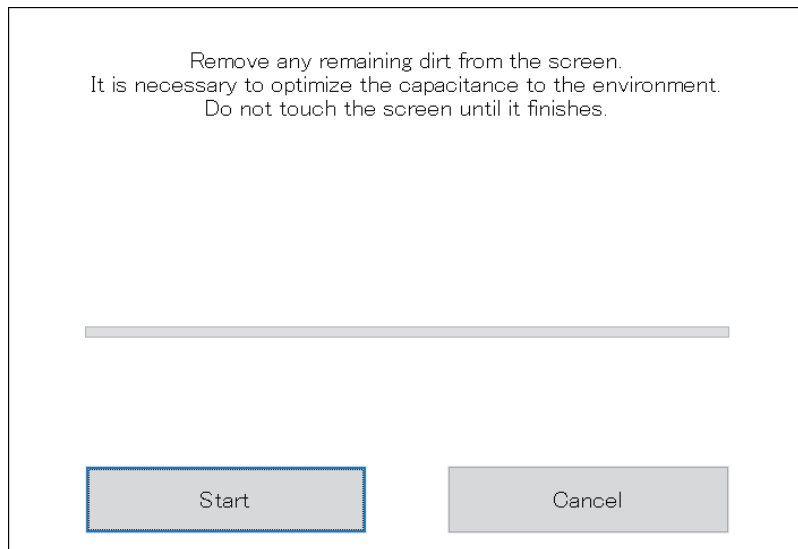
- 제어판 **태블릿 PC 설정 > 조정**을 사용하여 보정하지 마십시오. 터치 패널 보정이 필요하면 여기에 표시된 보정 방법을 사용하십시오.
- 보정 실행 전, Windows 디스플레이 설정에서, 연결된 디스플레이의 [배율 및 레이아웃]을 100%로 설정하십시오. 다른 크기 조정 설정을 사용하여서는 제대로 보정할 수 없습니다.

Calibration 보정 화면 지침은 아날로그 저항막 필름과 투영형 정전 용량 방식(P-CAP) 디스플레이 간에 다릅니다. 화면 지침에 따라 보정을 수행합니다.

아날로그 저항막 필름 디스플레이



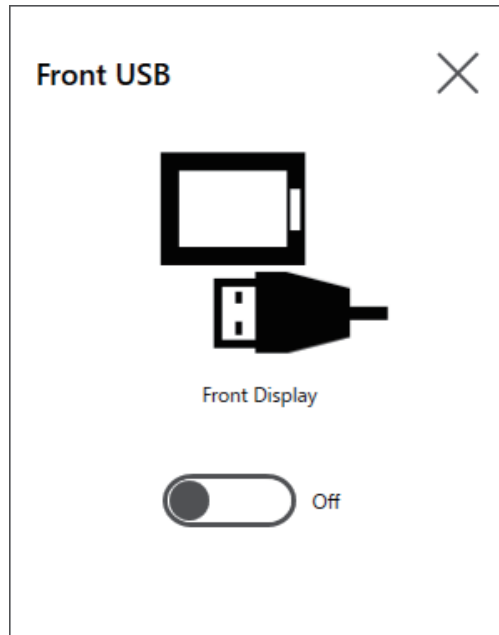
투영형 정전 용량 방식 디스플레이



Front USB

디스플레이 모듈의 전면 USB 포트를 활성화/비활성화합니다.

기본값: **Off**(사용 안 함)

**주의:**

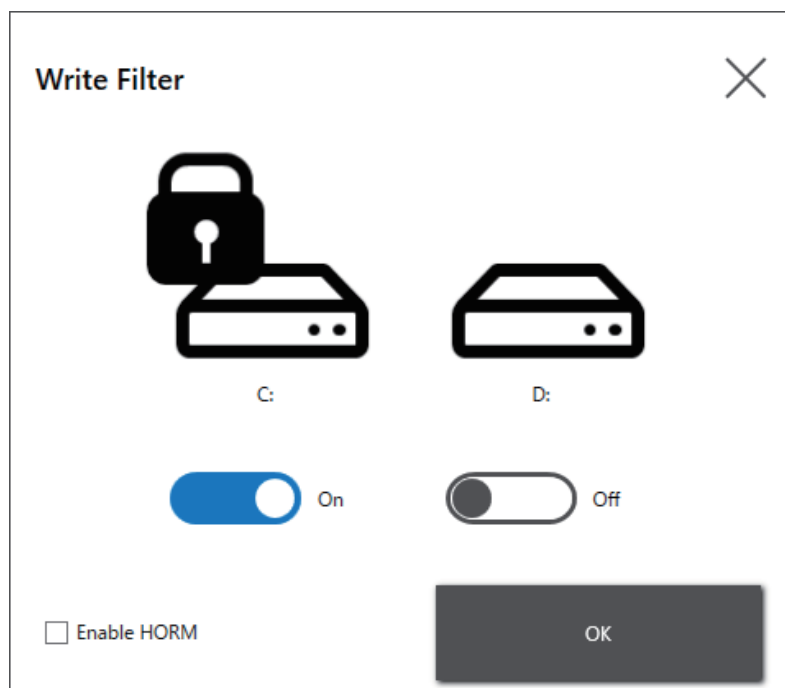
- 전면 USB를 사용으로 설정하면 악성 소프트웨어의 무단 액세스와 감염 위험이 증가합니다. 사용 후 전면 USB를 사용 안 함으로 설정하십시오.
- 전면 USB 포트가 없는 모델에서는 이 설정을 사용할 수 없습니다.

Write Filter

이 기능으로 시스템 디스크 쓰기가 방지됩니다.

Write Filter를 활성화하여 과도한 쓰기에 의한 시스템 디스크 손상 및 디스크 수명 단축을 방지할 수 있습니다. 그러나 Write Filter가 활성화되어 있어도 Windows®의 특성상 제품을 다시 시작한 직후에 쓰기 작업이 발생할 수 있습니다. 이 제품을 다시 시작한 후 바로 끄지 마십시오.

기본값: **Off** (사용 안 함)



주의:

- Write Filter에 설정된 볼륨이 하나 뿐일 때는 화면이 그 하나의 볼륨만 표시합니다.
- 설정을 변경(예: Launcher, RAID의 설정 및 드라이버 추가, 레지스트리 변경 또는 응용 프로그램 설치)할 때 Write Filter를 사용 안 함으로 설정하십시오. Write Filter가 활성화된 경우 운영 체제를 다시 시작하면 설정 변경 내용이 지워집니다. 설정 변경을 완료하고 나서 Write Filter를 다시 활성화하는 것이 좋습니다.
- Write Filter가 활성화되면 빠른 시작 기능을 사용할 수 없습니다.

⚠ 주의

장비 손상
Write Filter 설정과 관계없이, 제품을 견 직후에 전원을 끄지 마십시오.
이러한 지침을 따르지 않을 경우 부상 또는 장비 손상이 초래될 수 있습니다.

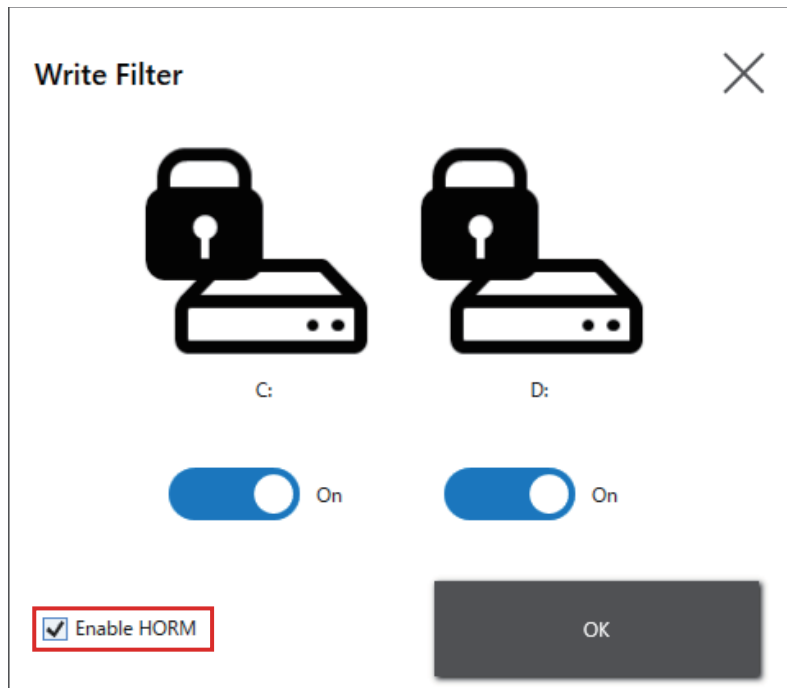
주의 사항

데이터 손실
Write Filter로 보호되지 않는 저장 장치에 쓰기를 하는 중에 전원을 끄지 마십시오.
이러한 지침을 따르지 않을 경우 장비 손상이 초래될 수 있습니다.

HORM

이 기능으로 제품의 시작 시간이 단축됩니다.

HORM을 활성화하여 시스템 상태를 저장하면 이 제품의 전원이 꺼진 후에도 시스템을 이 저장된 상태로 복원하는 것이 가능합니다. HORM을 활성화하면 Write Filter도 활성화해야 합니다.



주의:

- HORM을 설정하기 전에 Write Filter를 모든 볼륨에서 활성화하십시오.
- 이동식 디스크는 HORM 사용을 지원하지 않습니다. HORM을 설정하기 전에 이동식 디스크를 모두 분리하십시오.
- HORM이 활성화되면 디스플레이 모듈의 LED가 즉시 주황색으로 바뀌지만, 박스 모듈의 상태 LED가 빨간색으로 바뀐 것을 확인한 후에만 전원을 끄십시오.
- HORM이 활성화되어 있거나 최대 절전 모드 직후에는 시스템 백업이나 복구가 제대로 실행되지 않습니다. 먼저 HORM을 비활성화한 다음 제품을 종료한 후 시스템 백업이나 복구를 수행하십시오.
- 시스템이 최대 절전 모드에서 구성되거나 HORM이 활성화된 상태에서 시스템 디스크에 저장되면 그 시스템 디스크를 다른 박스 모듈 장치에서 사용하지 마십시오.

▲ 주의**장비 손상**

Write Filter 설정과 관계없이, 제품을 건 직후에 전원을 끄지 마십시오.

이러한 지침을 따르지 않을 경우 부상 또는 장비 손상이 초래될 수 있습니다.

주의 사항**데이터 손실**

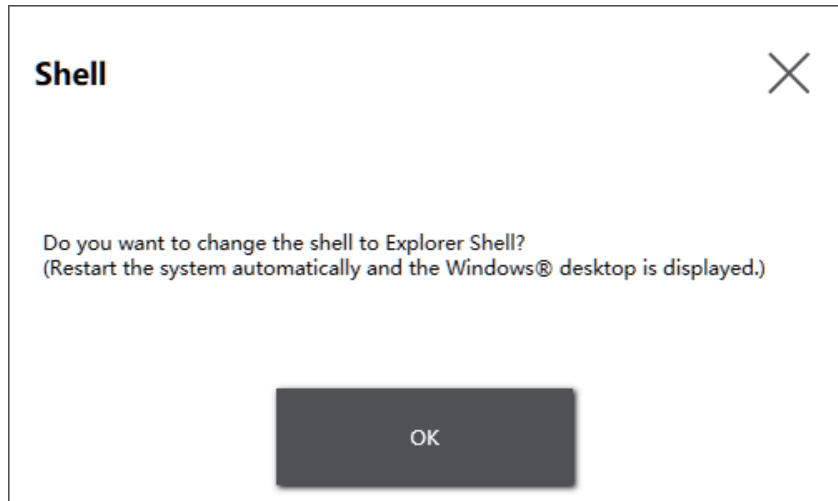
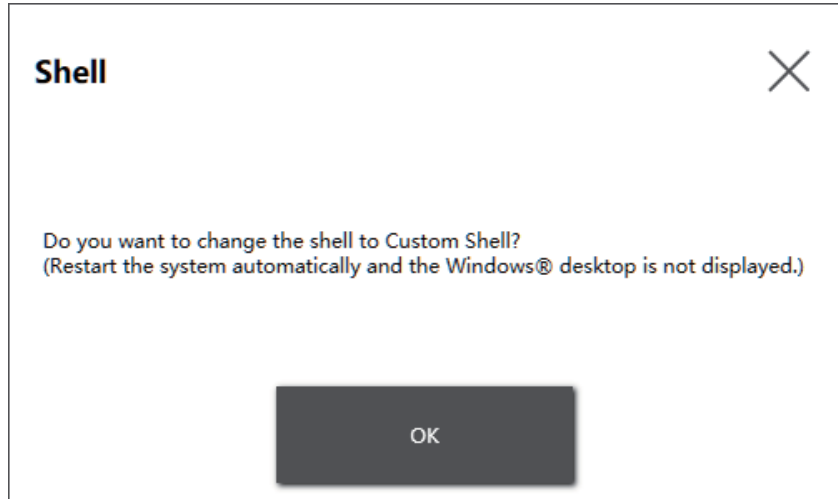
Write Filter로 보호되지 않는 저장 장치에 쓰기를 하는 중에 전원을 끄지 마십시오.

이러한 지침을 따르지 않을 경우 장비 손상이 초래될 수 있습니다.

Shell

Explorer Shell 에서 Custom Shell 로 전환하여 Windows® 바탕 화면을 숨길 수 있습니다. 그러면 제어판 등 Windows® 기능을 억제할 수 있습니다.

Custom Shell: Windows® 바탕 화면이 표시되지 않습니다.
 Explorer Shell: Windows® 바탕 화면이 표시됩니다.

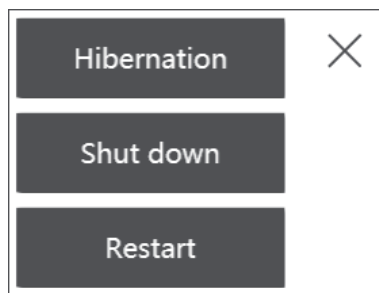


주의:

- 응용 프로그램을 Explorer Shell에서 설치하십시오.
- Custom Shell 로 변경하는 경우 Explorer Shell에 표시되는 기능(예: Windows® 바탕 화면, 시작 메뉴, 작업 표시줄)을 사용할 수 없습니다.

Power

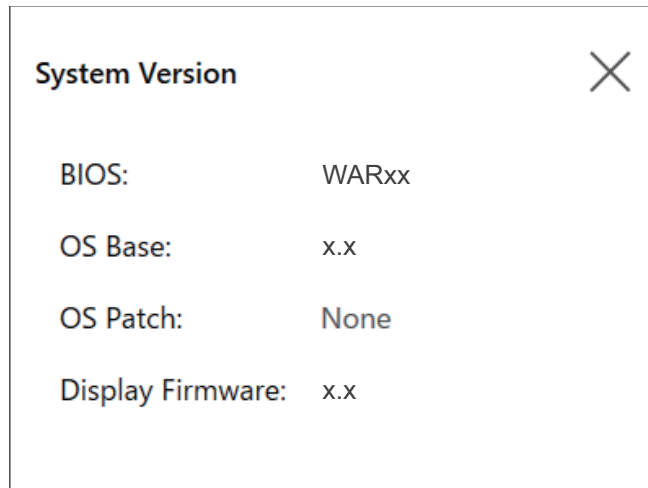
이 기능으로 제품의 전원 공급 장치를 작동합니다.



주의: HORM이 활성화된 상태에서 Hibernation 아이콘으로 운영 체제를 최대 절전 모드로 전환하면 이전에 저장된 HORM 상태를 현재 시스템 상태로 덮어씁니다. 시스템을 다시 부팅하면 시스템이 최대 절전 모드에서 저장된 상태로 시작됩니다. 이후 HORM이 활성화되어 있는 상태에서도 전원이 꺼지면 시스템은 최대 절전 모드에서 저장된 상태로 돌아갑니다.

System

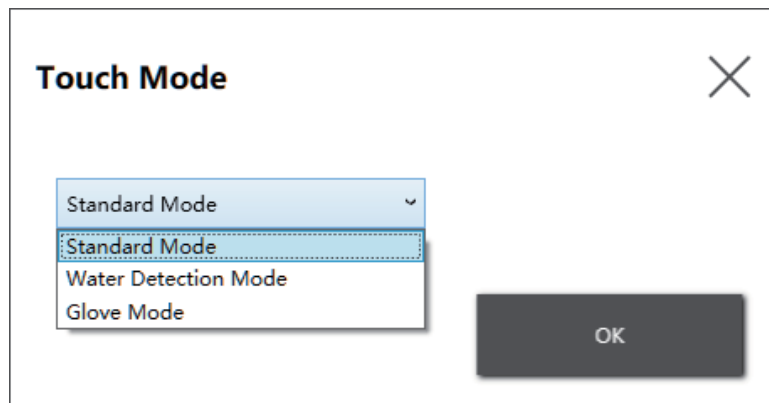
제품 펌웨어, BIOS, 운영 체제의 버전을 표시합니다.



Touch Mode

다음 세 가지 모드로 사용 환경을 지원합니다. 사용 환경에 따라 해당 모드를 선택하십시오.

주의: 이 기능은 투영형 정전 용량 방식 터치 패널이 있는 모델에서만 사용할 수 있습니다.



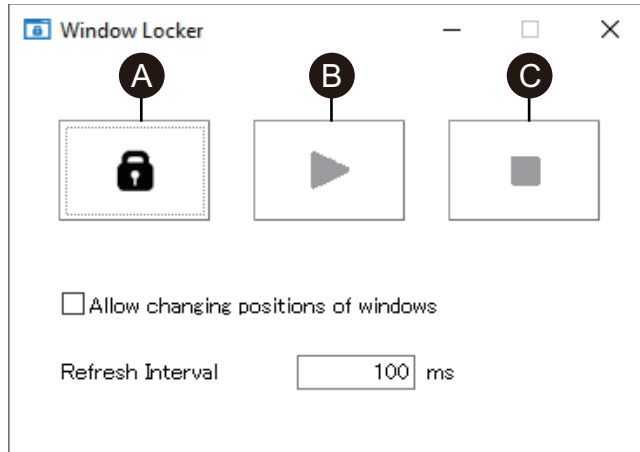
Standard Mode	공장 기본값입니다. 손가락을 사용하는 터치 작업에 적합합니다.
Water Detection Mode	화면에 물방울 같은 액체가 있을 때 터치식 입력이 비활성화되는 모드입니다. 화면에 묻은 액체로 인한 터치 패널의 오작동 방지에 적합합니다. 액체나 기타 이물질이 화면에서 닦아내면 터치식 입력이 약 2초 후에 활성화됩니다.
Glove Mode	고무장갑 등 장갑을 끼고 사용하기에 적합한 모드입니다. 주의: <ul style="list-style-type: none"> 장갑의 종류에 따라 조작성이 불가능할 수도 있습니다. 이 모드에서는 터치 민감도가 증가하므로 환경 노이즈에 더 취약합니다.

System Monitor

이 아이콘은 시스템 모니터를 표시합니다. 자세한 내용은 시스템 모니터 를 참조하십시오.

Window Locker

어떤 이유로 외부 디스플레이에 대한 연결이 끊어지면 표시된 응용 프로그램 창이 다른 위치나 완전히 다른 디스플레이로 이동할 수도 있습니다. Window Locker를 사용하여 응용 프로그램이 시작될 때 고정된 위치에 표시할 수 있으므로 외부 디스플레이를 다시 연결한 후 연결이 끊어지기 전과 같은 디스플레이와 위치에서 응용 프로그램 창을 볼 수 있습니다.



- A. LOCK
- B. PLAY
- C. STOP

1. 모든 애플리케이션 창을 시작하여 디스플레이 위치와 사용할 디스플레이를 정의합니다.

주의: 응용 프로그램이 전체 화면 모드에 있는 동안 디스플레이 위치를 저장하면 창이 제대로 표시되지 않을 수 있습니다.

2. 각 창을 원하는 디스플레이 위치로 이동합니다.
3. Window Locker를 Launcher에서 실행합니다.

4. 디스플레이 위치를 저장하려면 **LOCK**을 선택합니다.**주의:**

- 창 크기는 **LOCK**을 눌렀을 때 크기로 고정됩니다.
- **Refresh Interval**에 시간을 입력하여 **PLAY**를 누른 후 창 크기나 위치를 변경하면 시간이 경과할 때 창이 원래 크기와 위치로 돌아갑니다. **Allow changing positions of windows** 확인란을 선택하면, **PLAY**를 누른 후에 입력한 시간이 경과해도 창은 변경된 위치에 그대로 있지만 크기는 원래 크기로 돌아갑니다.
- **Refresh Interval** 입력 범위는 100 ms~86,400,000 ms(24시간)입니다.

5. **PLAY**을 선택합니다. 응용 프로그램 창은 열릴 때마다 저장된 위치에 자동으로 나타납니다.**주의:**

- 창 위치를 저장할 때 Write Filter가 비활성화되어 있는지 확인하십시오. Write Filter가 활성화된 경우 운영 체제를 다시 시작하면 저장된 정보가 지워집니다. 저장을 마치고 나서 Write Filter를 다시 활성화하는 것이 좋습니다.
- 고정 위치를 일시적으로 해제하려면 **STOP**을 선택합니다. 고정 위치로 돌아가려면 **PLAY**를 선택합니다.
- 창 디스플레이 위치를 저장한 후 외부 디스플레이를 연결하거나 분리하면 디스플레이 위치가 손실됩니다. 연결을 추가하거나 끊으면 디스플레이 위치를 다시 저장하십시오. 그러나 외부 디스플레이를 연결하거나 분리하기 전과 같은 구성으로 돌아가면 저장된 디스플레이 위치 정보가 적용되므로 디스플레이 정보를 다시 설정하지 않아도 됩니다.
- 보통 이름이 같은 창 또는 내부 창이 여러 개 있는 응용 프로그램(예: Windows® Media Player)의 디스플레이 위치는 저장하지 못할 수도 있습니다.
- 창 디스플레이 위치를 Window Locker로 저장한 후 화면 배치나 해상도를 변경하면 창이 잘못 표시될 수 있습니다. 화면 설정을 변경하면 창 디스플레이 위치를 다시 저장하십시오.

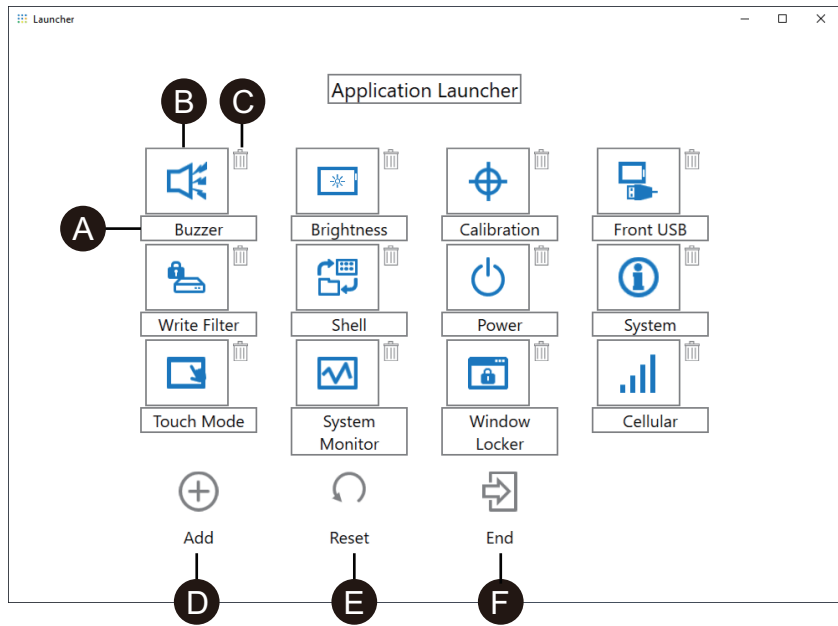
Cellular

옵션 인터페이스 장치와 SIM 카드로 3G, 4G 및 LTE 전파를 사용하여 데이터 통신을 할 수 있습니다. 이 아이콘을 두 번 클릭하여 데이터 통신을 설정합니다.

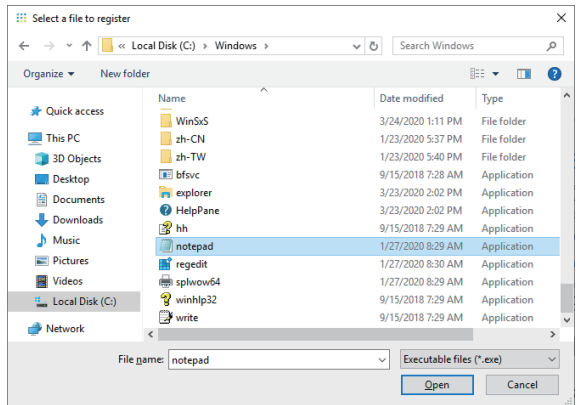
데이터 통신을 활성화 방법에 관한 자세한 내용은 4G 셀룰러 설정을 참조하십시오.

Edit

이 기능을 이용하여 Launcher에 표시된 아이콘을 사용자 지정할 수 있습니다. 또한, 디스플레이에 어떤 응용 프로그램이든 추가할 수 있습니다.



- A. 아이콘의 이름을 변경할 수 있습니다.
- B. 표시된 응용 프로그램을 변경할 수 있습니다. 해당 응용 프로그램의 실행(exe) 파일을 선택할 수 있는 화면을 표시하려면 아이콘을 클릭합니다. 표시하려는 응용 프로그램의 exe 파일을 선택합니다.



- C. 해당 아이콘을 제거하려면 이 표시를 클릭합니다.
- D. 표시된 응용 프로그램을 추가합니다. 해당 응용 프로그램의 실행(exe) 파일을 선택할 수 있는 화면을 표시하려면 아이콘을 클릭합니다. 표시하려는 응용 프로그램의 exe 파일을 선택합니다.
- E. 아이콘 디스플레이를 공장 기본 설정으로 되돌립니다.
- F. 이 버튼으로 편집 모드를 해제합니다.

RAID

RAID 레벨

이 제품은 RAID를 지원합니다. 지원되는 RAID 레벨은 다음과 같습니다.

- RAID 0
- RAID 1
- RAID 5(Advanced Box에서만 지원됨)

주의:

- 핫 스왑이 지원됩니다.
- RAID 5 구성 시 옵션 저장 장치가 필요합니다. 부속품 를 참조하십시오.

▲ 경고**폭발 위험**

핫 스왑을 위험한 장소에서 절대 시도하지 마십시오.

이러한 지침을 따르지 않을 경우 심각한 부상 또는 사망으로 이어지거나 장비가 손상될 수 있습니다.

▲ 주의**부상 또는 장비 손상 위험**

전원이 공급되는 동안 전자 보드를 만지지 마십시오.

이러한 지침을 따르지 않을 경우 부상 또는 장비 손상이 초래될 수 있습니다.

RAID 구성 워크플로

RAID를 구성하려면 다음 단계를 이용하십시오.

1. Intel® Optane™ Memory and Storage Management를 사용하여 AHCI 모드에서 RAID 모드로 변경합니다. RAID 모드로 변경하기를 참조하십시오.
2. RAID 수준과 볼륨을 설정하려면 다음 도구 중 하나를 사용합니다: 사전 설치된 도구는 시스템 버전(OS Base)에 따라 다릅니다. OS Base는 시작 관리자에서 확인할 수 있습니다. System를 참조하십시오.

OS Base 2.0 이상:

Intel® Optane™ Memory and Storage Management

(를 참조하십시오 Intel® Optane™ Memory and Storage Management를 사용한 RAID 구성.)

OS Base 1.0:

Intel® Rapid Storage Technology

(를 참조하십시오 Intel® Rapid Storage Technology를 사용한 RAID 구성.)

RAID 모드로 변경하기

Intel® Optane™ Memory and Storage Management를 사용하여 AHCI 모드에서 RAID 모드로 변경합니다. 이 도구를 구하는 절차는 OS Base 버전에 따라 다릅니다. 다음을 참조하여 설정합니다.

데이터 손상이나 AHCI 모드 변경을 방지하려면 RAID 모드로 변경하기 전에 복구 미디어를 준비하십시오. 복구 USB 주변 기기(PFXYP6RUSW10나 PFXYP6RUSW1021)를 구매하거나 호환되는 USB 메모리 장치로 백업 USB를 만드십시오.

주의: 옵션인 복구 USB는 운영 체제만 복구합니다. 운영 체제 복구와 함께 백업이 필요하면 시스템 백업 를 참조하십시오.

OS Base 버전 2.0 이하

1. Intel® Optane™ Memory and Storage Management를 다음 URL에서 다운로드합니다.
<https://www.pro-face.com/trans/en/manual/1085.html>

2. 다운로드한 파일을 C 드라이브의 루트(C:\rst_pv_XXXXXXXXXXXXXXXXXXXXXXXXX.zip, 여기서 xxx는 버전 정보)에 저장합니다.
3. 파일을 C 드라이브의 루트에 있는 다운로드 파일에서 추출합니다.
4. SetupRST.exe를 실행합니다.

주의: 실행 후 다운로드 파일과 압축 해제 파일을 삭제하는 것이 좋습니다.

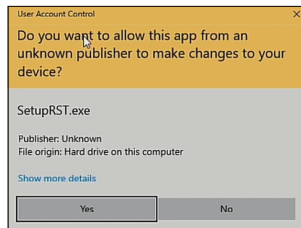
OS Base 버전 3.0 이상

1. 파일
C:\Program Files\Schneider Electric\Utilities\RAID\Intel(R) Optane Memory and Storage Management\rst_pv_XXXXXXXXXXXXXXXXXXXXXXXXX.zip을 C 드라이브의 루트(C:\rst_pv_XXXXXXXXXXXXXXXXXXXXXXXXX.zip 여기서 xxx는 버전 정보)에 저장합니다.
2. 파일을 C 드라이브의 루트에 있는 압축 파일에서 추출합니다.
3. SetupRST.exe를 실행합니다.

주의: 실행 후 다운로드 파일과 압축 해제 파일을 삭제하는 것이 좋습니다.

RAID 모드로 변경하기 - 절차

1. SetupRST.exe 실행 후 다음이 표시됩니다. **Yes**을 선택합니다.



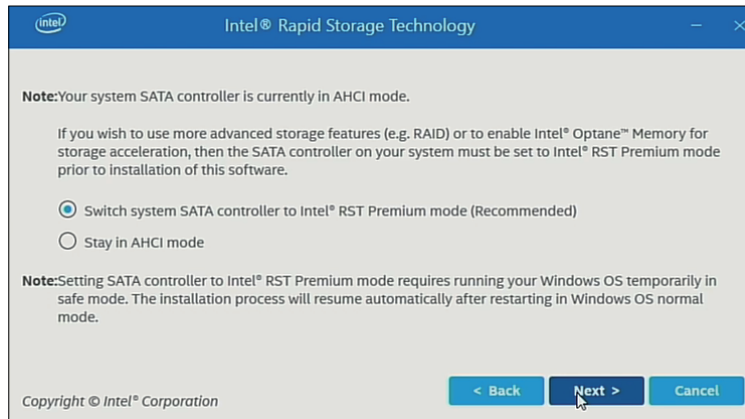
2. **Next**를 선택합니다.



3. **I accept the terms in the License Agreement** 확인란을 선택한 다음 **Next**를 선택합니다.



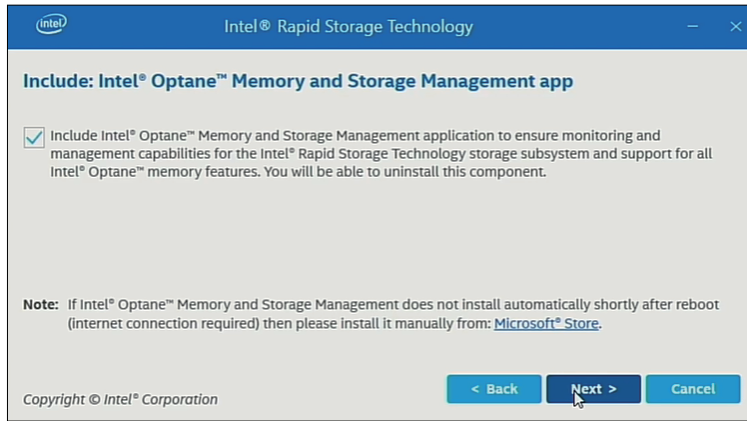
4. **Switch system SATA controller to Intel® RST Premium mode (Recommended)** 확인란을 선택한 다음 **Next** 를 선택합니다.



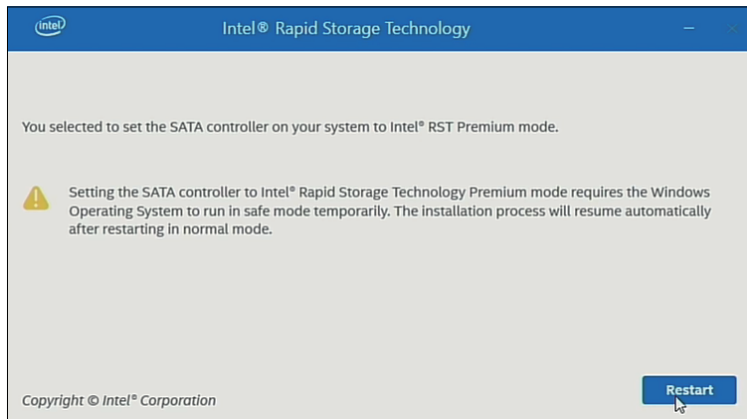
5. **Next**를 선택합니다.



6. 확인란을 선택하고 **Next**를 선택합니다.



7. **Restart**를 선택하여 제품을 다시 시작합니다.



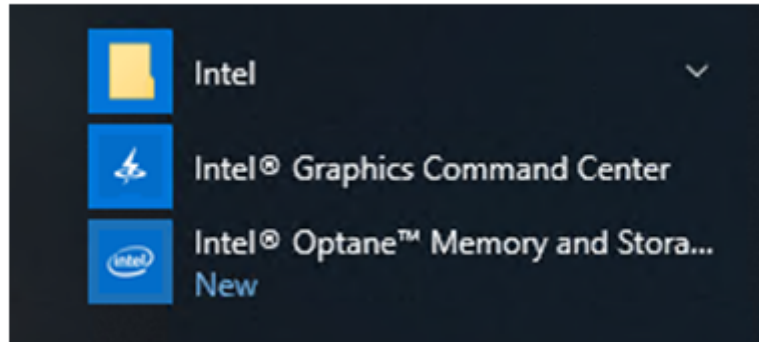
Intel® Optane™ Memory and Storage Management를 사용한 RAID 구성

주의:

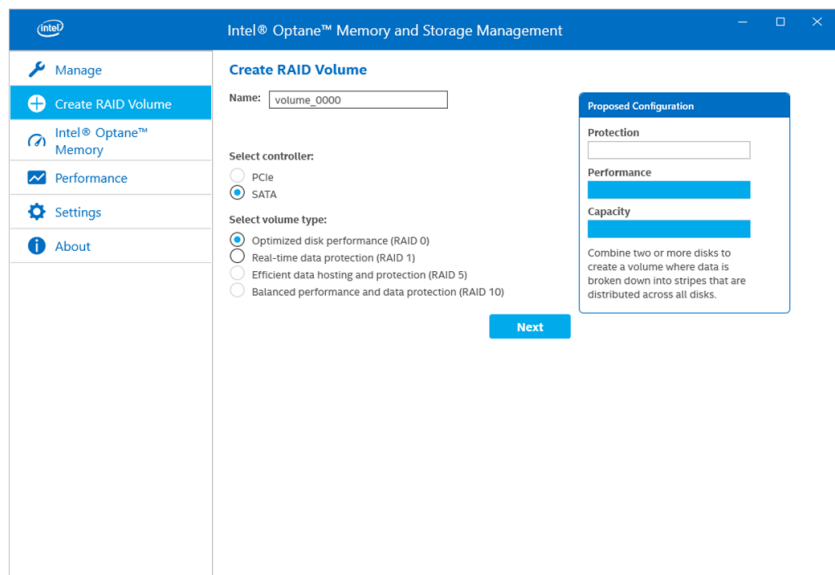
- 데이터 손상의 경우를 대비하여 복구 미디어를 준비하는 것이 좋습니다.
- Intel® Optane™ Memory and Storage Management 작업에 관한 자세한 내용은 응용 프로그램 온라인 도움말을 참조하십시오.
- RAID를 M.2 SSD 128 GB로 구성하는데 M.2 SSD 128 GB를 교체해야 한다면 같은 종류인 M.2 SSD 128 GB로 교체하십시오. 전에 표준 내구성을 사용했다면 표준 내구성을 사용하고, 전에 높은 내구성을 사용했다면 높은 내구성을 사용하십시오.

설정 절차

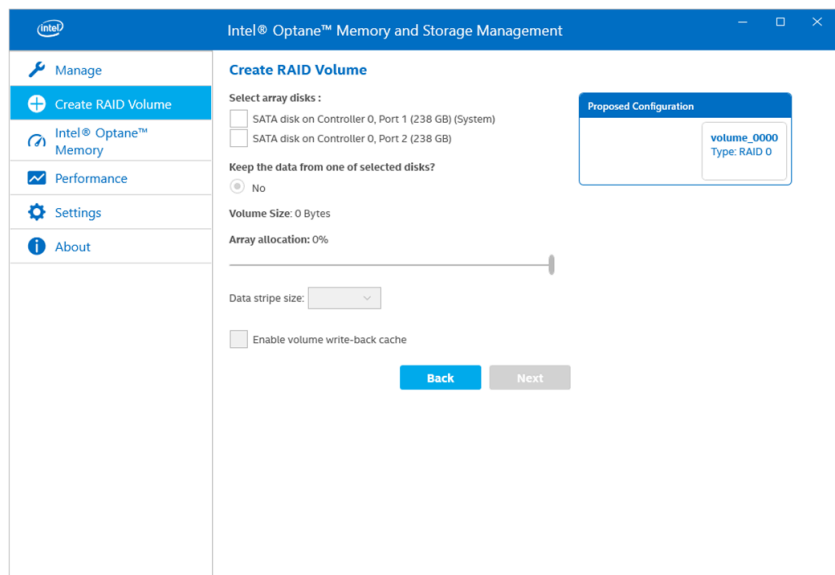
1. 시작 메뉴에서 Intel® Optane™ Memory and Storage Management를 시작합니다.



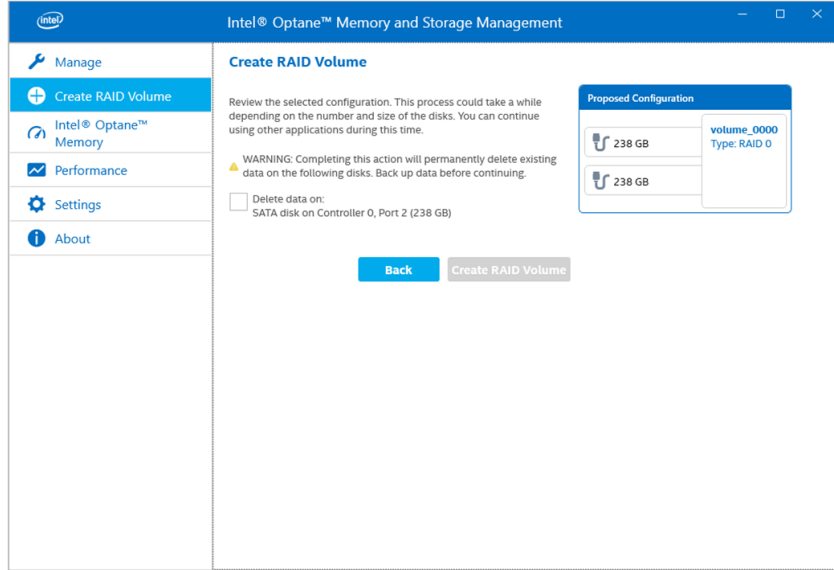
2. **Create RAID Volume**을 선택하고 지침을 따라 RAID를 구성합니다. RAID 수준 (volume type)을 선택합니다. 지원되는 RAID 수준은 RAID 레벨을 참조하십시오.



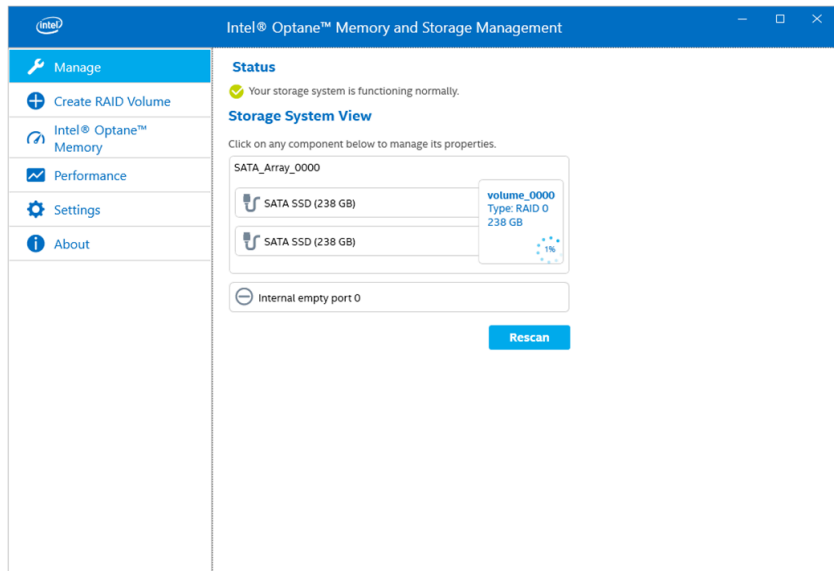
3. RAID 디스크를 선택한 다음 **Next**를 선택합니다.



- 다음 화면이 표시됩니다. 메시지를 확인하고 **Delete data on**을 활성화합니다. 그런 다음 **Create RAID Volume**을 선택합니다.



- RAID 볼륨 생성이 시작되고 진행률 표시기가 표시됩니다. 생성이 완료되면 진행률 표시기가 사라집니다.



- 진행률 표시기가 사라졌는지 확인하고 이 제품을 다시 시작합니다.

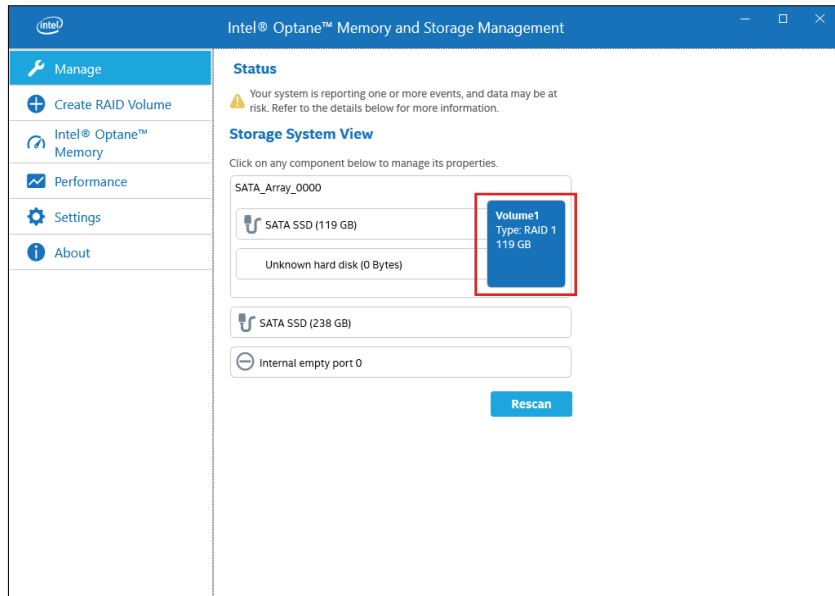
Intel® Optane™ Memory and Storage Management로 RAID 다시 만들기

디스크 교체 등의 이유로 RAID를 다시 만들려면 아래 절차를 따르십시오.

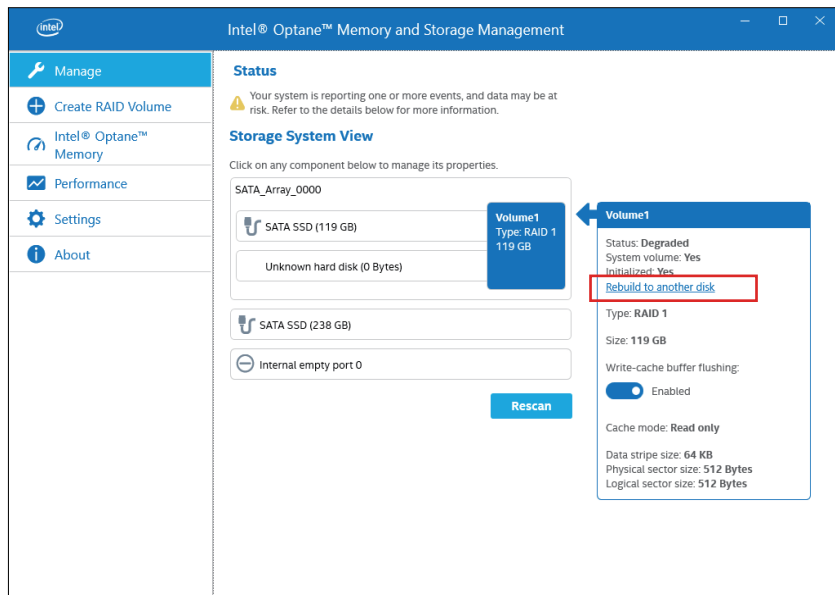
주의:

- 디스크를 교체할 때는 전과 같은 디스크 제품을 사용하십시오. 부속품을 참조하십시오.
- 자세한 내용은 Intel® Optane™ Memory and Storage Management 온라인 도움말을 참조하십시오.

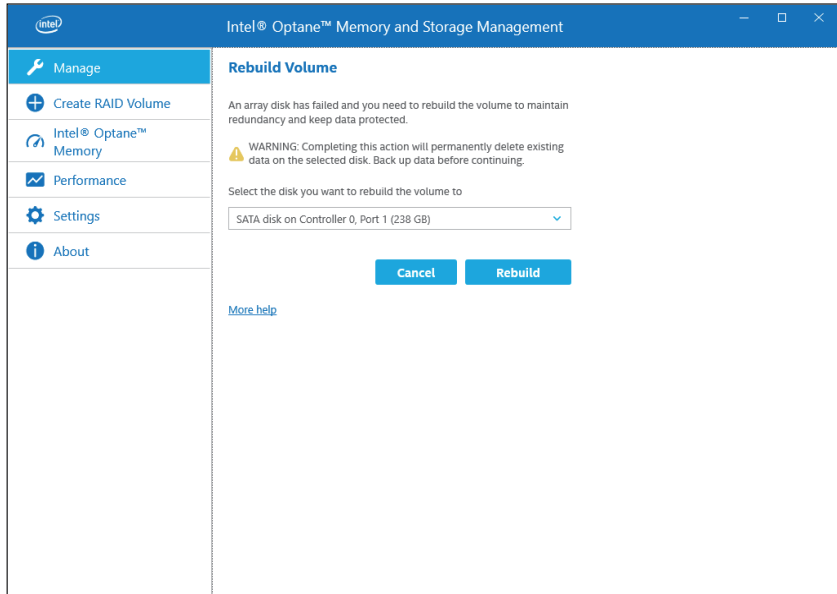
1. **Manage** 다음, 교체한 디스크의 표기법에 나타나는 단추를 선택합니다.



2. **Rebuild to another disk** 를 선택합니다.



3. **Rebuild** 를 선택합니다.



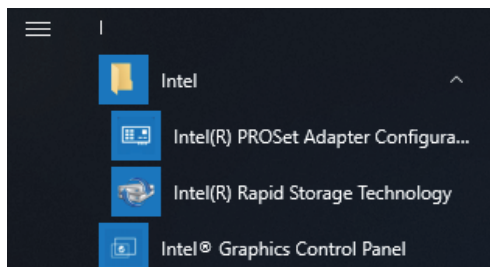
4. 다시 만들기가 시작되고 진행률 표시기가 표시됩니다. 다시 만들기가 완료되면 진행률 표시기가 사라집니다.
5. 진행률 표시기가 사라졌는지 확인하고 이 제품을 다시 시작합니다.

Intel® Rapid Storage Technology를 사용한 RAID 구성

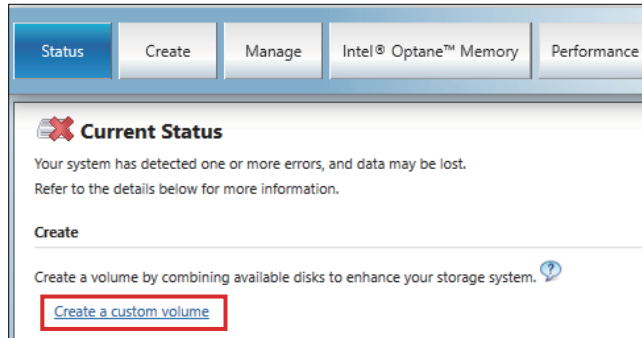
주의:

- 데이터 손상의 경우를 대비하여 복구 미디어를 준비하는 것이 좋습니다.
- Intel® Rapid Storage Technology 작업에 관한 자세한 내용은 응용 프로그램 온라인 도움말을 참조하십시오.
- RAID를 M.2 SSD 128 GB로 구성하는데 M.2 SSD 128 GB를 교체해야 한다면 같은 종류인 M.2 SSD 128 GB로 교체하십시오. 전에 표준 내구성을 사용했다면 표준 내구성을 사용하고, 전에 높은 내구성을 사용했다면 높은 내구성을 사용하십시오.

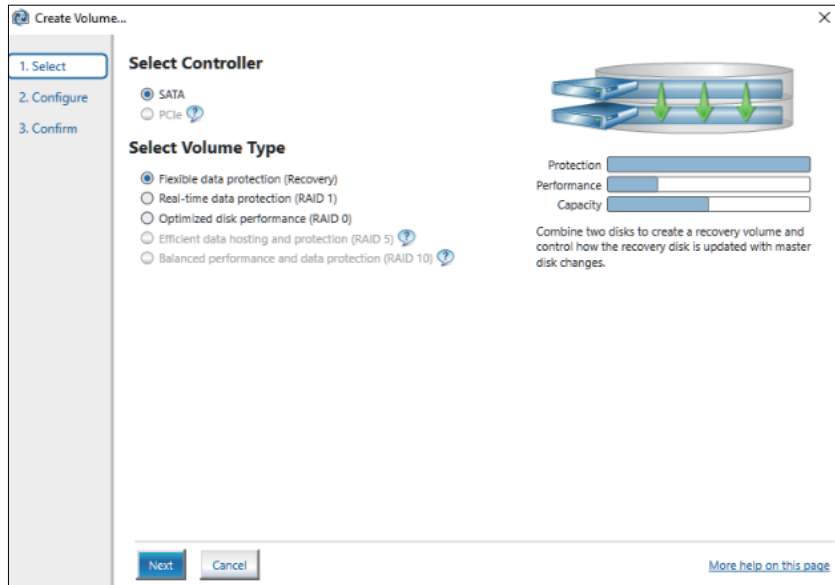
1. 시작 메뉴에서 Intel® Rapid Storage Technology를 시작합니다.



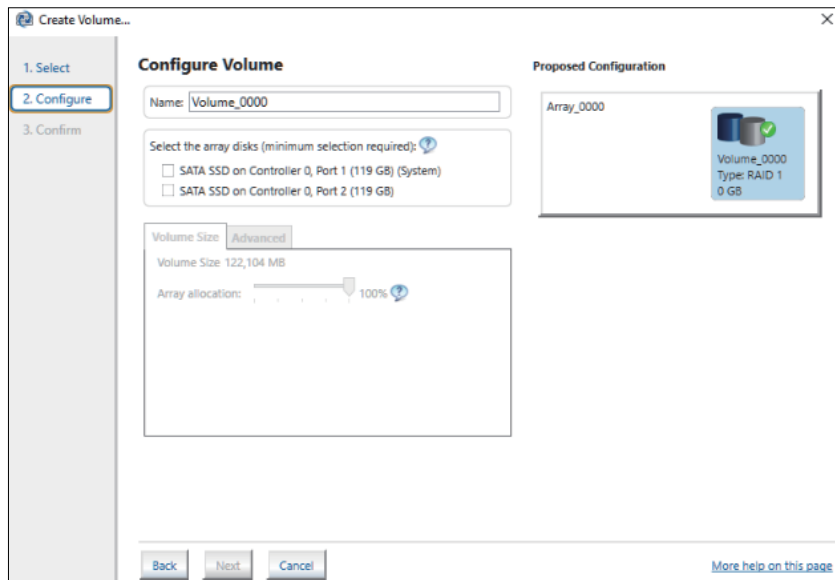
2. Create a custom volume을 선택합니다.



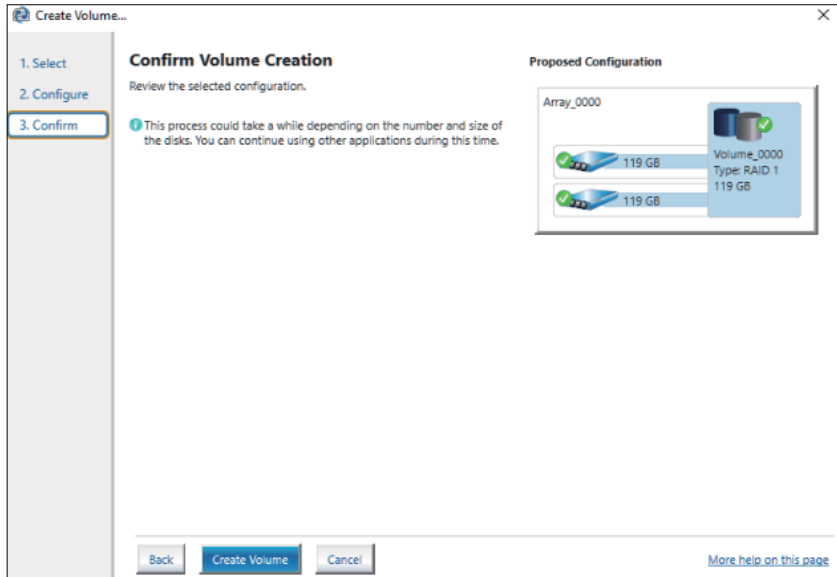
3. 볼륨 유형을 선택한 다음 Next를 클릭합니다.



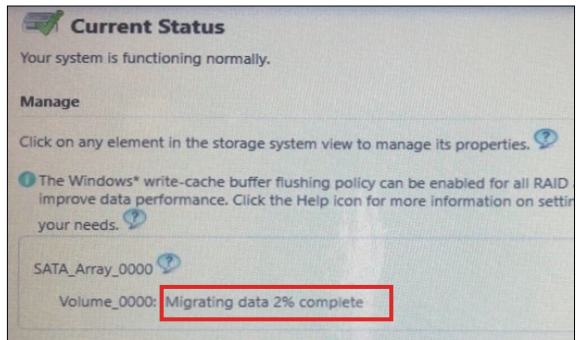
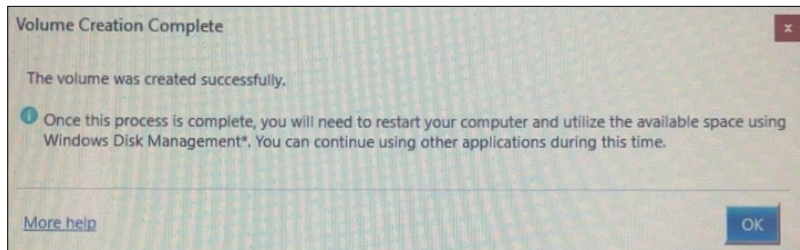
4. 디스크를 선택한 다음 Next를 클릭합니다.



5. **Create Volume**을 선택합니다.



6. 다음 화면이 표시되지만, 데이터는 여전히 마이그레이션 중입니다. **OK**를 선택하고 화면에 표시된 진행률을 확인합니다. 데이터 마이그레이션이 완료되면 진행률 표시기가 사라집니다.



7. 진행률 표시기가 사라졌는지 확인하고 이 제품을 다시 시작합니다.

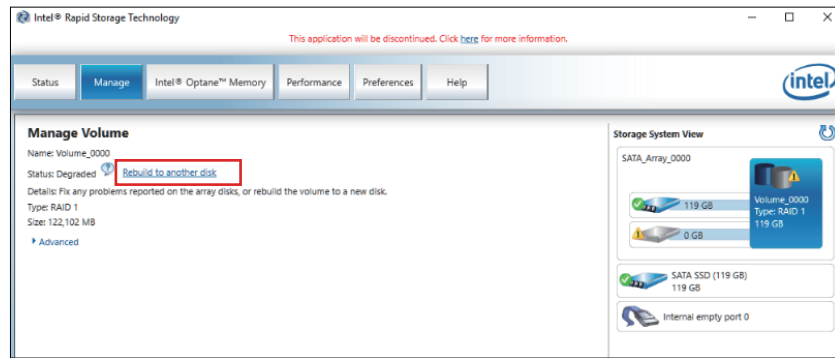
Intel® Rapid Storage Technology로 RAID 다시 만들기

디스크 교체 등의 이유로 RAID를 다시 만들려면 아래 절차를 따르십시오.

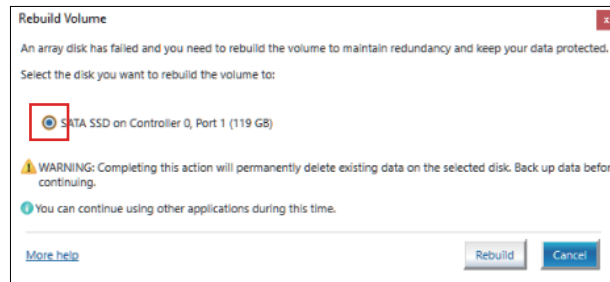
주의:

- 디스크를 교체할 때는 전과 같은 디스크 제품을 사용하십시오. 부속품을 참조하십시오.
- 자세한 내용은 Intel® Rapid Storage Technology 온라인 도움말을 참조하십시오.

1. **Manage**, 를 선택한 다음 **Rebuild to another disk** 를 선택합니다.



2. 디스크를 선택한 다음 **Rebuild** 를 클릭합니다.



3. 다시 만들기가 시작되고 진행률 표시기가 표시됩니다. 다시 만들기가 완료되면 진행률 표시기가 사라집니다.
4. 진행률 표시기가 사라졌는지 확인하고 이 제품을 다시 시작합니다.

RAID 설정 삭제하기

주의: RAID에서 AHCI로 변경하면 기존 데이터가 모두 지워집니다.

1. 제품을 켭니다.
2. 부팅 화면이 표시되면 [DEL] 또는 [ESC] 키를 누릅니다.
3. 비밀번호를 입력합니다(기본 비밀번호: Pw#12345).
4. BIOS 화면이 표시됩니다.
5. **Advanced** 탭에서 **Intel® Rapid Storage Technology**를 선택합니다.
6. RAID가 설정된 볼륨을 선택합니다.
7. **Delete**을 선택합니다.
8. **Yes**을 선택합니다.
9. [ESC] 키를 눌러 BIOS 탭 선택 화면으로 돌아갑니다.
10. **SATA Configuration**을 선택합니다.
11. **SATA Mode > AHCI**을 선택합니다.

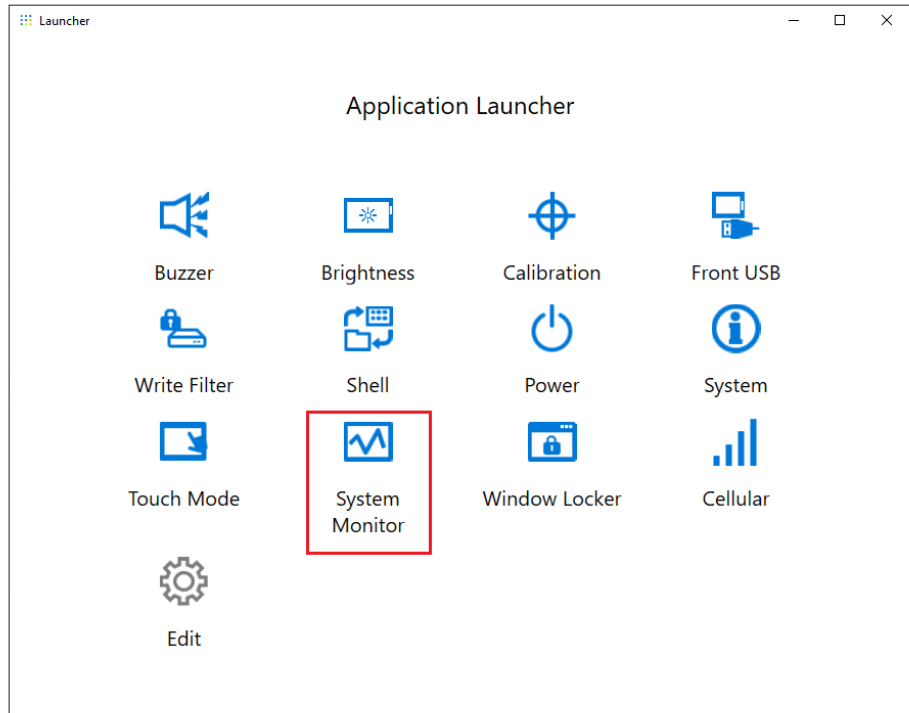
주의: 구성된 RAID에 운영 체제가 포함되어 있지 않으면 13 및 14단계를 수행하여 이 작업을 완료하십시오.
12. 복구 미디어를 삽입합니다.
13. [ESC] 키를 눌러 BIOS 탭 선택 화면으로 돌아간 다음 **Save & Exit** 탭을 선택합니다.
14. **Save Changes and Reset > Yes**을 선택합니다.
15. 다시 부팅하는 동안 [F7] 키를 누릅니다.

16. 다음 단계로 가려면 시스템 복구 절차의 4단계부터 계속하십시오. 시스템 복구를 참조하십시오.

시스템 모니터

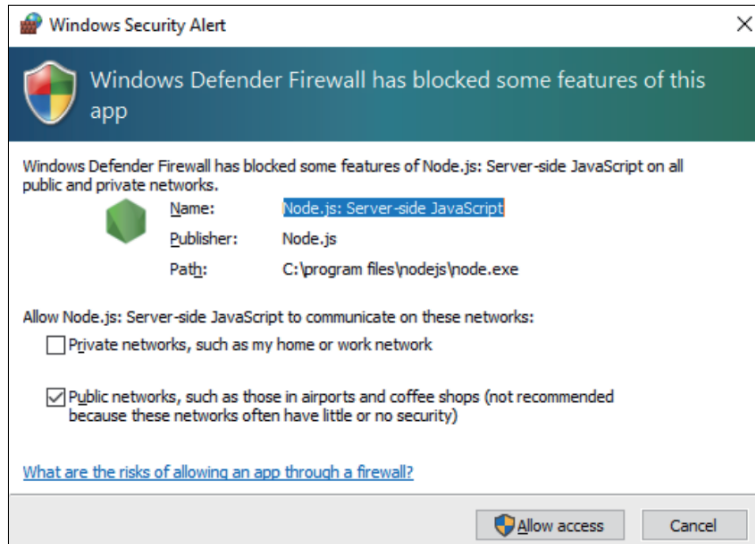
시스템 모니터 실행 방법

이 제품은 Node-RED로 만든 대시보드인 원래 시스템 모니터와 함께 제공됩니다. Launcher에 있는 System Monitor 아이콘에서 시스템 모니터를 실행할 수 있습니다.



시스템 모니터를 처음 시작하면 Windows® Internet Explorer 또는 Microsoft Edge 설정 화면이 나타납니다. Windows 보안 경고 화면도 나타납니다. 네트워크의 다른 컴퓨터에서 대시보드를 사용할 수 있게 하려면 **Allow access**를 선택하고, 그렇지 않으면 **Cancel**을 선택합니다.

주의: 액세스 허용 여부를 결정할 때는 보안을 신중하게 고려하십시오.



Node.js 및 Node-RED 업데이트

항상 최신 버전의 Node.js 및 Node-RED를 사용하십시오. 최신 버전 설치 절차는 다음 URL을 참조하십시오.

<https://www.pro-face.com/trans/en/product/1086.html>

Node-RED 관련 파일에 대한 액세스 권한 변경

Node-RED를 더 안전하게 사용하려면 Node-RED 관련 파일 사용에 관리자 권한이 필요하도록 설정합니다. 설정 방법은 다음 URL을 참조하십시오.

<https://www.pro-face.com/trans/en/product/1086.html>

대시보드 편집 및 만들기

당사에서 제공하는 대시보드의 최신 버전은 다음 URL에 게시됩니다. 필요에 따라 다운로드하십시오. 또한, 대시보드를 편집하거나 새 대시보드를 만들 수 있습니다. 편집 프로세스는 다음 URL을 참조하십시오.

<https://www.pro-face.com/trans/en/product/1086.html>

시스템 모니터 API

API는 당사 웹 사이트에 게시되어 있습니다. 다운로드할 파일은 API 를 참조하십시오.

TPM

이 제품에는 TPM 2.0 모듈이 장착되어 있습니다.

각 국가의 법률과 규정, 표준에 따라 TPM을 사용하거나 사용하지 않습니다.

TPM은 기본적으로 사용됩니다.

주의: 시스템 보안을 강화하려면 BitLocker를 활성화하십시오.

TPM 설정 프로세스

1. 제품을 켭니다.
2. TPM을 사용하지 않으려면 [CTRL]+[D]를 누릅니다. TPM을 사용하려면 [CTRL]+[E]를 누릅니다.
3. 설정이 업데이트된 후 부팅 화면에 **TPM Disabled** 또는 **TPM Enabled**가 표시됩니다.

```
Press <DEL> or <ESC> to enter setup.
TPM Disabled.
Press F2 to reset system.
```

```
Press <DEL> or <ESC> to enter setup.
TPM Enabled.
Press F2 to reset system.
```

Trellix 소프트웨어

서문

옵션인 Trellix 라이선스(PFXYP6LSMCA)를 구매하고 Trellix 소프트웨어를 사용하여 이 제품의 보안을 강화할 수 있습니다. 이 소프트웨어의 기능과 사용 방법은 다음 URL을 참조하고 관련 설명서를 검색하십시오.

<https://docs.trellix.com/bundle>

다음은 이 소프트웨어 설치 및 설명서 검색 방법을 설명하는 내용입니다.

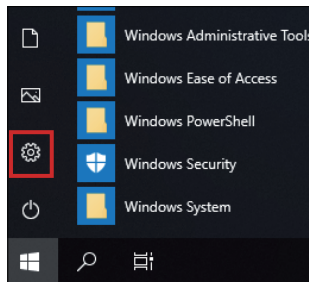
설치

1. Trellix 라이선스 USB 저장소를 제품에 삽입합니다.
2. **setup.exe**를 USB 저장소에서 실행합니다.
3. 설치 프로그램이 실행됩니다.

설명서 검색하기

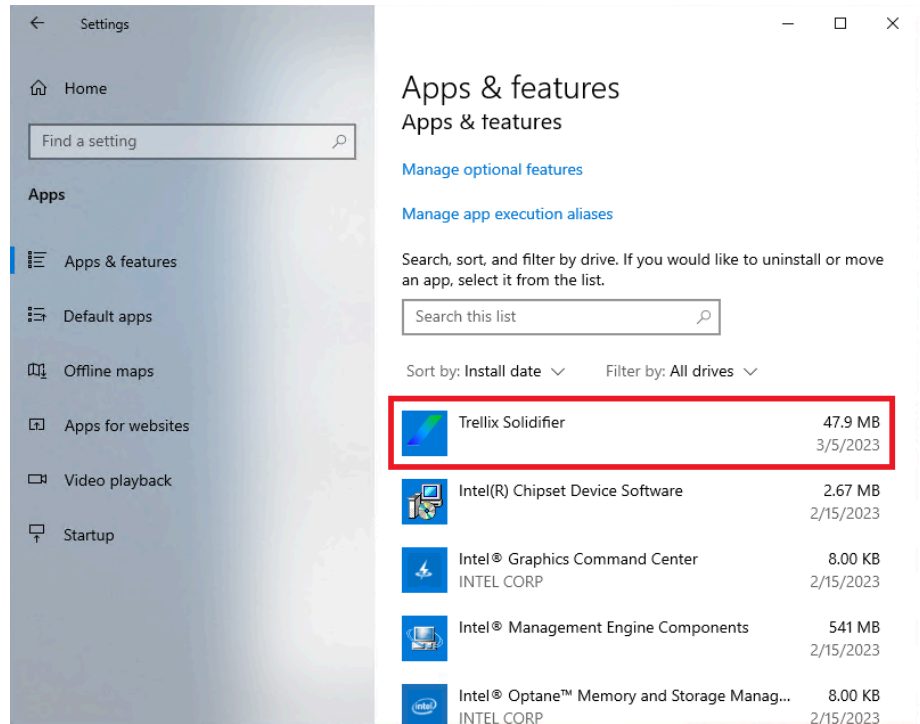
다음은 Trellix 소프트웨어 설명서 검색 방법을 설명하는 내용입니다. 소프트웨어 버전을 사전에 확인하십시오.

1. **설정** 단추를 선택합니다.

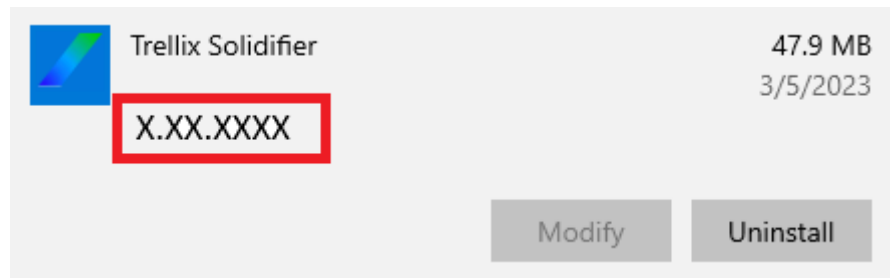


2. **App**을 선택합니다.

3. Apps & features에서 Trellix Solidifier를 선택합니다.



4. 버전을 확인합니다.



5. App 화면을 닫습니다.

6. 웹 브라우저에 <https://docs.trellix.com/bundle>을 표시합니다.

7. McAfee Application Control 설명서의 해당 버전을 검색합니다.

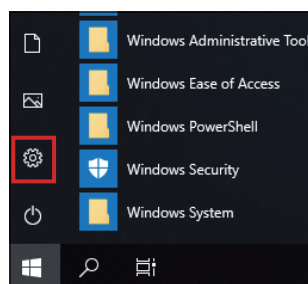
제거

제거 시에는 다음 두 가지 응용 프로그램을 제거해야 합니다.

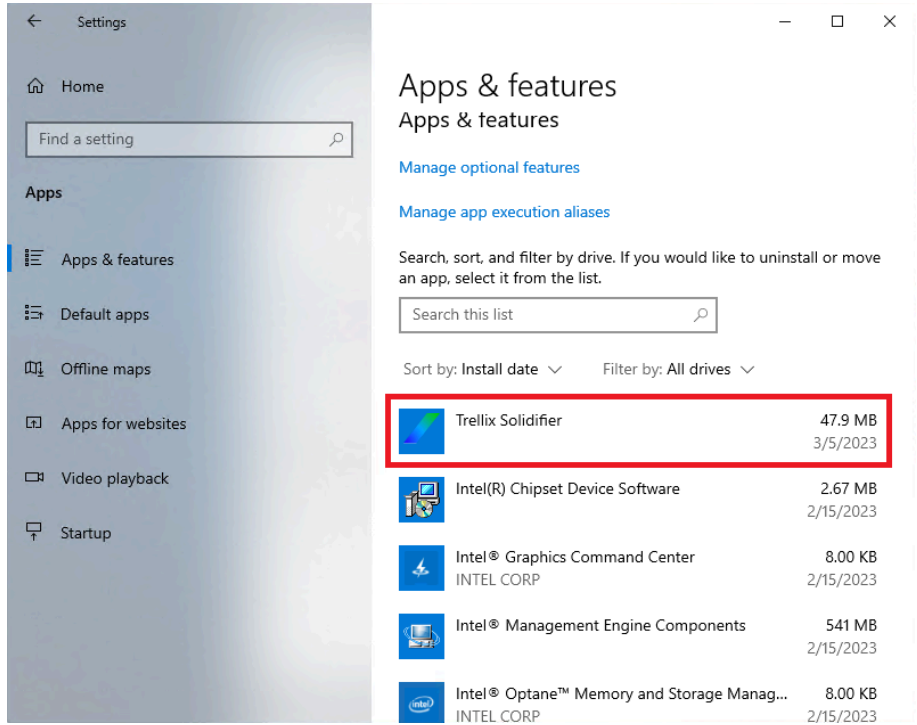
- Trellix Solidifier
- Trellix Installer

제거 단계는 다음과 같습니다.

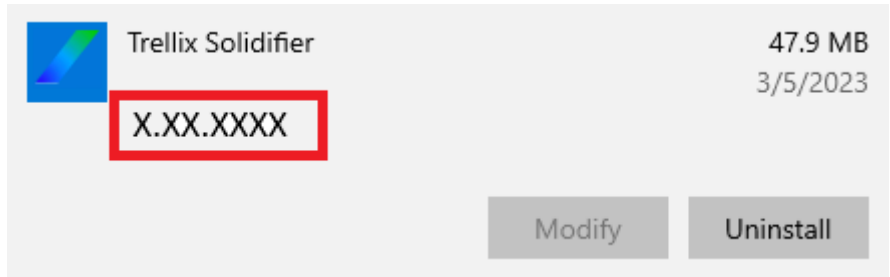
1. 설정 단추를 선택합니다.



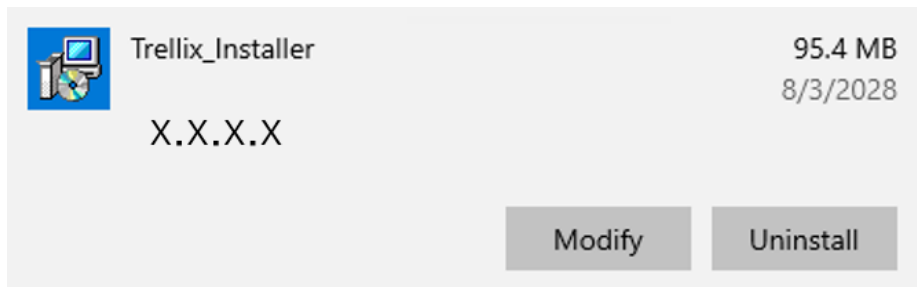
2. **Apps & features**에서 **Trellix Solidifier**를 선택합니다.



3. **Uninstall**을 선택합니다.



4. 같은 단계를 따르고 **Trellix_Installer**를 선택한 다음 **Uninstall**을 선택합니다.



시스템 백업

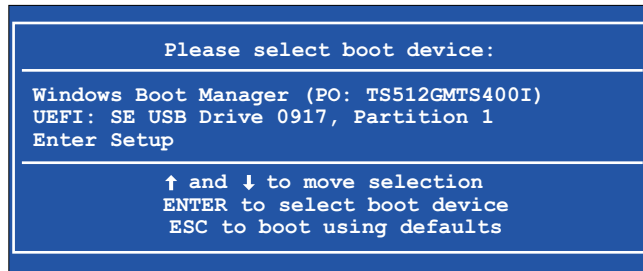
제품 설정 후 시스템을 백업하는 것이 좋습니다. 시판되는 32 GB 이상의 USB 메모리를 준비하여 백업 USB를 만드십시오.

주의: HORM이 활성화되어 있거나 최대 절전 모드 직후에는 시스템 백업이나 복구가 제대로 실행되지 않습니다. 먼저 HORM을 비활성화한 다음 제품을 종료한 후 시스템 백업이나 복구를 수행하십시오.

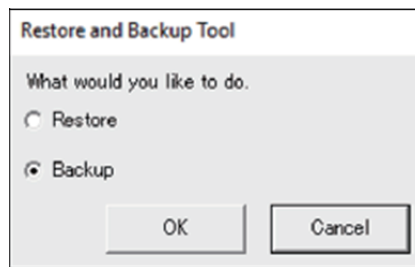
백업 USB 만들기

1. 시판되는 USB 메모리를 준비합니다.

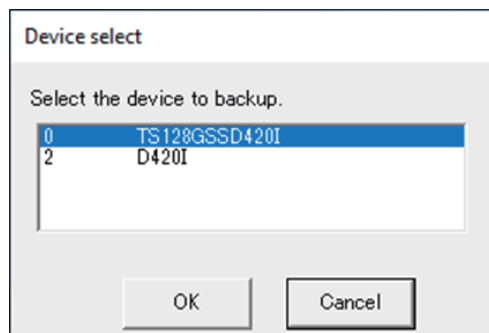
2. Recovery USB Creation Tool를 사용하여 복구 USB를 만듭니다. Recovery USB Creation Tool를 다음 URL에서 다운로드하고 웹 사이트의 지침에 따라 복구 USB를 만듭니다.
<https://www.pro-face.com/trans/en/manual/1085.html>
3. Recovery USB Creation Tool로 만든 복구 USB를 제품에 삽입합니다.
4. 제품을 켭니다.
5. 부팅 화면이 표시되는 동안 [F7] 키를 누릅니다.
6. 비밀번호를 입력합니다(기본 비밀번호: Pw#12345).
7. 아래 화면에서 복구 USB 선택합니다.



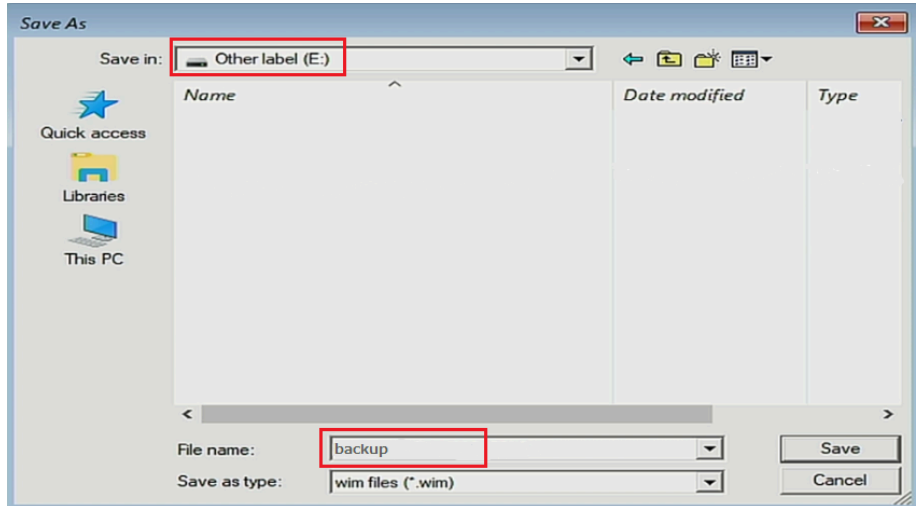
8. **Backup > OK**를 선택합니다.



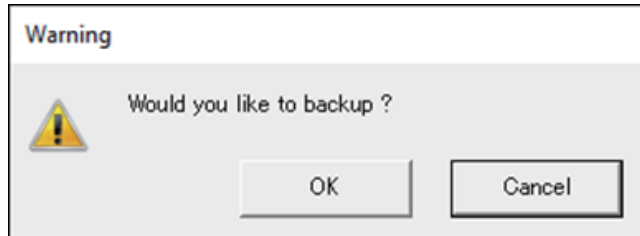
9. 백업할 디스크를 선택합니다. C 드라이브만 백업할 수 있습니다. 대화 상자에 여러 저장 장치가 표시되면 C 드라이브의 저장 장치를 선택합니다. 저장 장치가 하나만 있으면 다음 화면이 나타나지 않으며 10단계로 건너뛩니다.



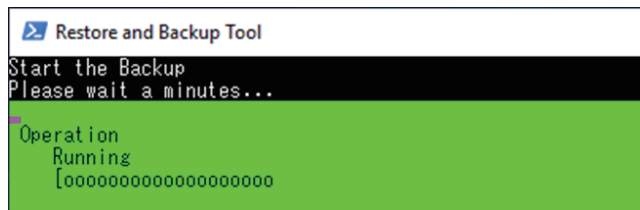
- 10. "Other label"이라고 표시된 드라이브를 선택하고 파일 이름을 입력한 다음 **Save** 또는 **Open**를 선택합니다.



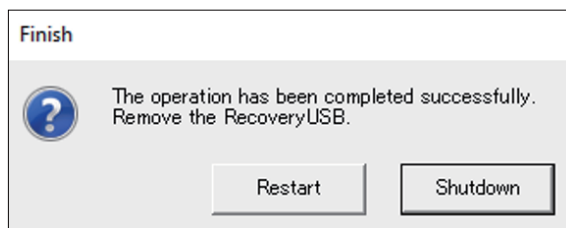
- 11. 확인 화면에서 **OK**를 선택합니다.



- 12. 백업이 시작됩니다.



- 13. 백업 완료 후 다음 화면이 표시됩니다. 제품에서 백업 USB를 제거한 다음 **Restart** 또는 **Shutdown**을 선택합니다.



시스템을 복원하려면 시스템 복구 를 참조하십시오.

시스템 복구

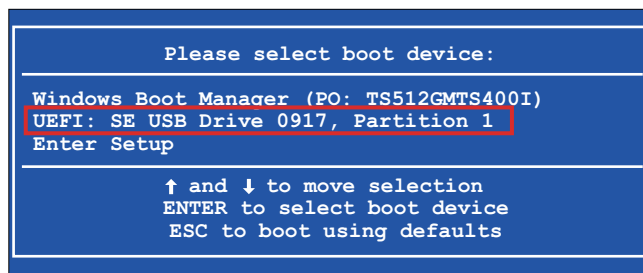
시스템을 복원하려면 복구 미디어가 필요합니다. 옵션인 구매한 복구 USB (PFXYP6RUSW10나 PFXYP6RUSW1021) 또는 Recovery USB Creation Tool로 만든 복구 USB를 준비합니다.

주의:

- 옵션인 복구 USB는 운영 체제만 복구합니다. 운영 체제 복구와 함께 백업이 필요하면 시스템 백업을 참조하십시오.
- HORM이 활성화되어 있거나 최대 절전 모드 직후에는 시스템 백업이나 복구가 제대로 실행되지 않습니다. 먼저 HORM을 비활성화한 다음 제품을 종료한 후 시스템 백업이나 복구를 수행하십시오.

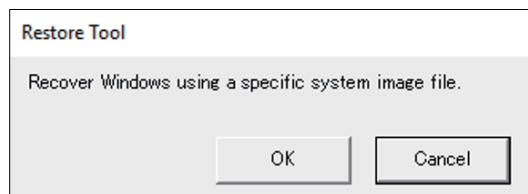
1. 복구 미디어를 이 제품에 삽입합니다.
2. 제품을 켭니다.
3. 부팅 화면이 표시되는 동안 [F7] 키를 누릅니다.
4. 비밀번호를 입력합니다(기본 비밀번호: Pw#12345).
5. 복구 미디어 이름을 선택합니다.

주의: 옵션인 복구 USB의 경우 이름은 "UEFI"로 시작합니다. (아래 이름은 참조용일 뿐입니다.)

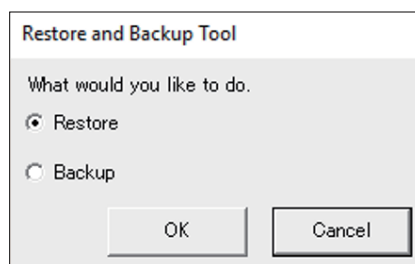


6. 옵션인 복구 USB로 시스템을 복구하는 경우 **OK**를 선택합니다. Recovery USB Creation Tool로 만든 복구 USB로 시스템을 복원하려면 **Restore > OK**를 선택합니다.

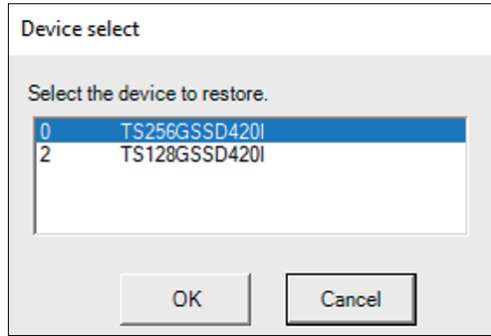
옵션인 복구 USB를 사용하는 경우



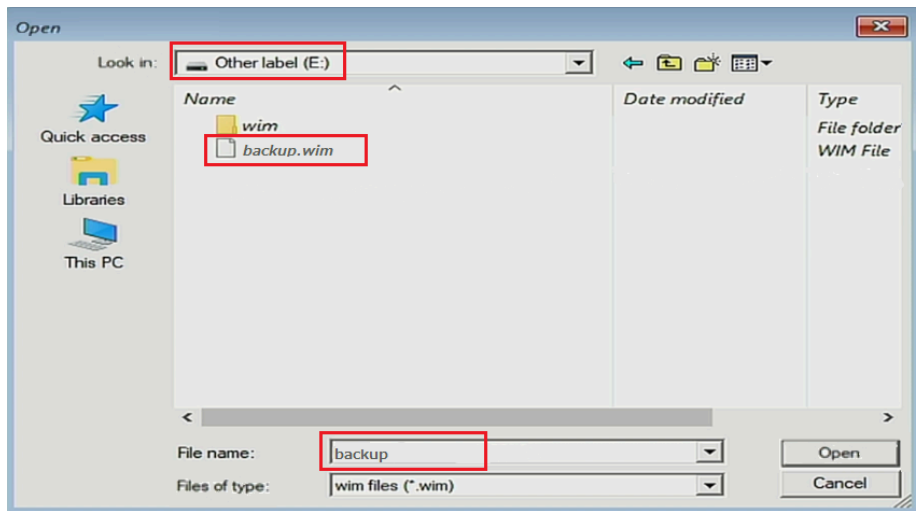
Recovery USB Creation Tool로 만든 복구 USB를 사용하는 경우



- 7. 복구할 디스크를 선택합니다. 저장 공간이 하나만 있으면 다음 화면이 나타나지 않으며 8단계로 건너됩니다.



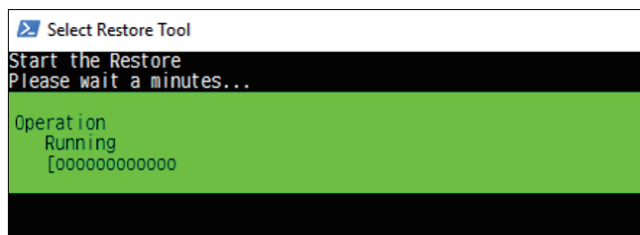
- 8. 옵션인 복구 USB를 사용 중이거나 Recovery USB Creation Tool로 만든 복구 USB에 백업 파일(*.wim 파일)이 하나만 있으면 9단계로 이동합니다. Recovery USB Creation Tool로 만든 복구 USB를 사용하는 경우, "Other label"이 표시된 드라이브 선택 > wim 백업 파일 선택 > **Open**를 선택합니다.



- 9. 확인 화면에서 **OK**를 선택합니다.



- 10. 복구가 시작됩니다.



11. 복구가 완료되고 다음 화면이 표시되면 제품에서 복구 미디어를 제거하고 **Restart** 또는 **Shutdown**을 선택합니다.



API

API는 다음 URL에 게시되어 있습니다.

<https://www.pro-face.com/trans/en/manual/1085.html>

API	파일
시스템 모니터 API	PFXPHMIP6_SysMonApi_Ver.x.x.zip PFXPHMIP6_RAS_API_WDT_Ver.x.x.zip
16DI/8DO API 샘플 코드	PFXPHMIP6_DIDO_SampleCode_Ver.x.x.zip

주의: 시스템 모니터 API 설명서는 다음을 참조하십시오.
<https://www.pro-face.com/trans/en/product/1086.html>

Schneider Electric Japan Holdings Ltd.
4-4-9 Kitahama, Chuo-ku, Osaka
541-0041
Japan

+81 (0) 50 4561 4800

www.pro-face.com

표준, 사양 및 설계는 수시로 변경될 수 있으므로 이 출판물에서 제공하는 정보의 정확성을 확인하려면 당사료 문의하십시오.

© 2024 – Schneider Electric Japan Holdings Ltd. 무단 전재 금지

PS6000-MM01-KO.06