

PS6000 シリーズ

Windows 10 用アドバンストおよびスタンダードボックス/モデル ユーザーガイド

PS6000-MM01-JA.06
04/2024

法律情報

本書に記載されている情報は、製品/ソリューションに関する一般的な説明、技術的特性、および推奨事項を含んでいます。

本書は、詳細な調査や運用/現場別の開発計画や概略図の代用となるものではありません。また、特定ユーザーの用途に対する製品/ソリューションの適合性または信頼性を判断するために使用すべきものではありません。関連する特定の用途または使用に関して製品/ソリューションの適切かつ包括的なリスク分析、評価、および試験を行うこと、または選択した専門家（インテグレーター、設計者等）に実施させることは、当該ユーザーの義務とします。

本書で言及されているPro-faceブランドならびにシュナイダーエレクトリックSEおよびその子会社の商標は、シュナイダーエレクトリックSEまたはその子会社の所有物です。その他すべてのブランドは、各所有者の商標である場合があります。

本書およびその記載内容は、該当する著作権法で保護されており、情報提供のみを目的とし提供されています。本書のいかなる部分も、いかなる形式や手段（電子的、機械的、複写、記録、またはその他）によっても、どのような目的であっても、シュナイダーエレクトリックから書面による事前の許可を得ずに、複製または頒布することはできません。

シュナイダーエレクトリックは、「現状のまま」文書を調べる非独占な個人ライセンスを除き、本ガイドまたはその記載内容を商業的に使用する権利またはライセンスを付与することはありません。

シュナイダーエレクトリックは、本書の内容またはその形式に関して、いつでも予告なく変更または更新する権利を有します。

適用法により認められる範囲で、シュナイダーエレクトリックおよびその子会社は、本書の情報コンテンツの誤りや記入漏れまたは本書に含まれる情報の使用に起因する結果、もしくはその結果から生じる結果に関し、一切責任を負いません。

目次

安全に関する使用上の注意	7
本書について	8
概要	13
型式番号の構成	13
機種名	15
梱包内容	15
認証および規格	17
FCC 規格について - 米国向け	18
危険区域への取り付け-米国およびカナダ向け	19
オプション機器一覧	21
オプション機器一覧	21
メンテナンスオプション	23
各部名称とその機能	24
ボックスモジュール	24
アドバンストボックス	24
スタンダードボックス	26
ボックスモジュールの LED 表示	27
ディスプレイモジュール	28
12 型、15 型	28
10 型ワイド、12 型ワイド、15 型ワイド、19 型ワイド、22 型ワイド	28
ディスプレイモジュールの LED 表示	28
仕様	30
一般仕様	30
電氣的仕様	30
環境仕様	33
設置仕様	37
機能仕様	41
性能仕様	41
表示仕様	43
タッチパネル	44
時計	44
インターフェイス仕様	44
インターフェイス	44
インターフェイス接続	46
シリアルインターフェイス (ボックスモジュール上の COM)	48
外観図と各部寸法図	50
アドバンストボックス	50
外形寸法	50
PCI/PCIe スロットとファンキット付き外形寸法	51
ブックマウントアダプター付き寸法 (上面)	51
ブックマウントアダプター付き寸法 (側面)	52
平面/壁設置アダプター付き寸法	53
スタンダードボックス	54
外形寸法	54
ブックマウントアダプター付き寸法 (上面)	54
ブックマウントアダプター付き寸法 (側面)	55
パネルタイプ - アドバンストモデル	56
12 型アドバンストモデル	56

15 型アドバンストモデル	58
12 型ワイドアドバンストモデル	60
15 型ワイドアドバンストモデル	62
19 型ワイドアドバンストモデル	63
22 型ワイドアドバンストモデル	65
パネルタイプ - スタンダードモデル	67
12 型スタンダードモデル	67
15 型スタンダードモデル	68
10 型ワイドスタンダードモデル	69
12 型ワイドスタンダードモデル	69
15 型ワイドスタンダードモデル	70
19 型ワイドスタンダードモデル	71
22 型ワイドスタンダードモデル	72
取り付け金具	72
取り付けと配線	73
取り付け条件	73
ボックスモジュールの取り付け	75
概要	75
壁取り付け	77
平面取り付け	77
PCI/PCIe スロット取り付け時の壁取り付け	78
ブック取り付け	79
パネルタイプの取り付け	81
パネルカット寸法	81
取り付け手順	82
取り外し手順	84
電源の配線	86
AC/DC 電源ケーブルの準備	86
AC 電源ケーブル接続方法	87
DC 電源ケーブル接続方法	89
電源供給時の注意事項	90
接地	91
ストレージの取り付け	92
HDD/SSD の取り付け	92
M.2 SSD の取り付け	94
拡張スロットの取り付け	99
PCI/PCIe カード取り付け	99
メモリーの取り付け	102
DIMM の取り付け	102
オプションインターフェイスの取り付け	104
共通取り付け手順	104
シリアルインターフェイスオプションをご使用の前に	105
RS-232C 絶縁タイプ x 2	107
RS-232C x 4	108
RS-422/485 絶縁タイプ x 2	110
イーサネット (GbE IEEE1588)	115
オーディオ (マイク入力、ライン入力、ライン出力)	116
EtherCAT (コントローラー)	117
WiFi/Bluetooth (アンテナ付き)	123
4G Cellular	128
16DI/8DO	137

USB Type A/Type C ケーブル抜け防止クランプ	146
フロント USB カバー	149
ファンキット	150
保守	153
通常の手入れ	153
定期点検	153
ディスプレイモジュール交換	154
ファンフィルター交換	156
防滴ガasketの交換	157
電池とバックライトの交換	158
アフターサービス	158
サイバーセキュリティ	159
サイバーセキュリティガイドライン	159
システム機能設定	160
主な機能	160
初回起動時	160
Windows Update	161
UEFI BIOS	161
UEFI BIOS 設定メニュー	161
UEFI BIOS パスワード変更	162
ランチャー	162
ランチャー起動	162
Buzzer	163
Brightness	164
Calibration	165
Front USB	165
Write Filter	166
HORM	167
Shell	168
Power	169
System	170
Touch Mode	170
System Monitor	171
Window Locker	171
Cellular	172
編集	172
RAID	173
RAID レベル	173
RAID 構成の流れ	173
RAID モードへの変更	174
Intel® Optane™ Memory and Storage Management での RAID 設 定	176
Intel® Optane™ Memory and Storage Management での RAID 再 構築	178
Intel® Rapid Storage Technology での RAID 設定	180
Intel® Rapid Storage Technology での RAID 再構築	182
RAID 設定解除	182
システムモニター	183
システムモニターの起動方法	183
Node.js および Node-RED のアップデート	184
Node-RED 関連ファイルのアクセス権変更	184

ダッシュボードの編集および作成.....	184
システムモニター API	184
TPM.....	184
Trellix ソフトウェア.....	185
システムバックアップ	188
システムリカバリー	189
API	192

安全に関する使用上の注意

重要情報

本書をよくお読みいただき、装置の正しい取り扱いと機能を十分ご理解いただいた上で、設置、操作、保守を行ってください。本書および装置には以下の表示が使われています。これらは潜在的な危険を警告したり、手順を明確化あるいは簡素化する情報について注意を呼びかけるものです。



この記号が「危険」または「警告」安全ラベルに追加されると、電気的な危険が存在し、指示に従わないと人身傷害の危険があることを示します。



安全警告記号です。人的傷害の危険性があることを警告します。この記号の後に記載された安全に関する情報に従って、人的傷害や死亡の危険性を回避してください。

⚠ 危険

危険は、危険が生じる可能性のある状況を示します。回避しないと、死亡や重傷を招きます。

⚠ 警告

警告は、危険が生じる可能性のある状況を示します。回避しないと、死亡や重傷を招くおそれがあります。

⚠ 注意

注意は、危険が生じる可能性のある状況を示します。回避しないと、軽傷を招くおそれがあります。

注記

この表示は、指示に従わないと物的損害を負う可能性があることを示します。

以下の点に注意してください。

電気装置の設置、操作、サービス、および保守は有資格者のみが行うことができます。定められた範囲外の使用によって生じた結果については、シュナイダーエレクトリックは一切の責任を負いかねます。

有資格者とは、電気装置の構造および操作ならびに設置に関する技術と知識を持ち、関連する危険性を認識して回避するための安全トレーニングを受けた人を指します。

本書について

本書の適用範囲

このマニュアルでは、Windows 10 搭載の PS6000 シリーズアドバンストおよびスタンダードボックス/モデルの構成と使用方法を説明します。

PS6000 シリーズは、工業環境での動作用に設計されています。

有効性に関する注意

本書は Windows 10 搭載の PS6000 シリーズ アドバンストおよびスタンダードボックス/モデルを対象として書かれています。

本書に記載されている製品の特性は、www.pro-face.com に掲載されている特性と一致することを意図しています。継続的改善を目指す当社の企業戦略の一環として、情報をより明確かつ正確なものにするため内容を改訂させていただく場合があります。この文書に記載されている特性と、www.pro-face.com に掲載されている特性が異なる場合は、www.pro-face.com に最新の情報が記載されているとお考えください。

登録商標

Microsoft® と Windows® は米国およびその他の国の Microsoft Corporation における登録商標です。

Intel®, Core™、Celeron® は Intel Corporation の登録商標です。

QR コードは株式会社デンソーウェーブの登録商標です。

本書に記載の製品名は、それぞれの権利者の登録商標である場合があります。

このドキュメントで使用可能な言語

本書は以下の言語でご覧いただけます：

- 英語 (PS6000-MM01-EN)
- フランス語 (PS6000-MM01-FR)
- ドイツ語 (PS6000-MM01-DE)
- スペイン語 (PS6000-MM01-ES)
- イタリア語 (PS6000-MM01-IT)
- 中国語 (PS6000-MM01-CS)
- 日本語 (PS6000-MM01-JA)
- 韓国語 (PS6000-MM01-KO)

関連マニュアル

ソフトウェアマニュアルなど本製品に関連するマニュアルは、Pro-face ダウンロードページ (www.pro-face.com/trans/ja/manual/1085.html) からダウンロードできます。

非包括的または差別的な用語に関する情報

弊社は、責任ある、ソーシャルインクルージョン(社会的包摂)を掲げた企業として、非包括的または差別的な用語を含む文書および製品を順次更新しております。このように努めてはおりますが、弊社が提供するコンテンツに、お客様が不適切と感じる可能性のある用語が含まれている場合がございますことをご了承ください。

製品関連情報

定められた範囲外の方法で装置を使用した場合、装置の保護性能が損なわれることがあります。

⚠️⚠️ 危険

感電、爆発、閃光アークの危険性

- システムのカバーまたは部品を取り外す前、および付属品、ハードウェア、またはケーブルの取り付け/取り外しの前に、装置のすべての電源を外してください。
- 本製品の取り付け / 取り外しの前に、本製品および電源供給元の両方から電源ケーブルを外してください。
- 電源オフの確認の際は、必ず正しい定格の電圧検出装置を使用し、電源が供給されていないことを確認してください。
- 本製品に電源を入れる前に、システム内のすべてのカバーおよび部品を取り付けて固定してください。
- 本製品を使用する際には、必ず指定の電圧をご使用ください。DC モデルは 24 Vdc、AC モデルは 100 ~ 240 Vac の電源を使用するように設計されています。電源を入れる前に、デバイスに DC 電源と AC 電源のいずれが供給されているかを常に確認してください。
- 本製品を Class I, Division 2, Groups A, B, C, D の危険区域で使用する場合は、オペレーターが工具を使用することなく本製品背面部に触れられないようエンクロージャーに取り付けてください。

上記の指示に従わないと、死亡または重傷を負うことになります。

重要な警告表示およびシステム機能には、独立した冗長性のある保護ハードウェアか、機械的インターロックが必要です。

本製品の電源をいったん切って再投入する場合は、10 秒以上待ってから再度電源を入れてください。電源を切つてすぐに立ち上げると、適切に稼働しない場合があります。

本製品が何らかの原因で動作しなくなった場合 (例 : バックライトが点灯しない)、機能状態を確認するのが困難になったり不可能になることがあります。緊急停止等、速やかに実行しないと危険を引き起こす可能性のある機能は、必ず本装置から独立させて設置してください。機械制御システムの設計では、バックライトが動作しなくなる可能性、オペレーターが機械を制御できなくなる可能性、または機械の制御で誤操作をする可能性を考慮する必要があります。

⚠️ 警告

制御不能

- 制御手法の設計者は制御パスの障害モードが発生するおそれを考慮する必要があり、特定の重要制御機能については、バス障害の最中および終了後に安全な状態を実現するための方策を準備しておく必要があります。重要制御機能の例としては、緊急停止、オーバートラベル停止、停電、および再起動があります。
- 重要制御機能に対しては、別のまたは冗長性のある制御バスを用意してください。
- システム制御パスには、通信リンクが含まれることがあります。予期しないリンクの転送遅れや障害について考慮する必要があります。
- あらゆる事故防止規制および地域の安全性ガイドラインを遵守してください。
- 運用を開始する前に、各実装について、正しく動作するかどうかを個別に十分にテストする必要があります。
- 機械制御システムの設計では、バックライトが動作しなくなる可能性、オペレーターが機械を制御できなくなる可能性、または機械の制御で誤操作をする可能性を考慮する必要があります。

上記の指示に従わないと、死亡、重傷、または機器の損傷を負う可能性があります。

詳細については、NEMA ICS 1.1 (最新版) の『Safety Guidelines for the Application, Installation, and Maintenance of Solid State Control』と、NEMA ICS 7.1 (最新版) の『Safety Standards for Construction and Guide for Selection, Installation and

Operation of Adjustable-Speed Drive Systems』、またはお客様の特定の区域に適用される同等の規制を参照してください。

注記： 本製品には高機能な設定が可能ですが、リアルタイムオペレーティングシステムには対応していません。次のようなソフトウェアの設定やシステム構成を変更した場合は、前述の警告に従ってください。変更には次の事例が含まれます。

- システム BIOS
- オペレーティングシステム
- ハードウェア
- ソフトウェア

▲ 警告

装置の意図しない動作

- 本製品の利用には制御システムの設計やプログラミングに関する専門技術が必要です。本製品のプログラミング、据え付け、改造、使用ができるのはこうした専門技術を持つ人のみとします。
- 適用されるすべての安全規定および地域の基準、指令に従ってください。

上記の指示に従わないと、死亡、重傷、または機器の損傷を負う可能性があります。

▲ 警告

装置の意図しない動作

- 本製品は、モーターの始動/停止や電源の切り離しのような重要なシステム機能の制御装置としては使用しないでください。
- 本製品をデバイスの過熱や過電流の通知などの重要な警告を行う装置として使用しないでください。
- 必ず本製品とともに提供されているソフトウェアをご使用ください。その他のソフトウェアをご使用になる場合は、十分な動作確認と安全確認を行ってください。

上記の指示に従わないと、死亡、重傷、または機器の損傷を負う可能性があります。

以下の特性は液晶パネルに特有の基本特性で、故障ではありません。

- 液晶ディスプレイの画面を視野角外から見ると、表示内容の明るさにムラが生じたり見え方が変わることがあります。液晶パネルにクロストーク (表示延長上の影) が現れる場合があります。
- 液晶ディスプレイの画素には細かい斑点 (黒点、輝点) が生じる場合があります、カラーディスプレイは時間の経過と共に色が変わって見えることがあります。
- 液晶ディスプレイは、ある一定範囲の振動周波数かつある一定以上の振動加速度の環境で使用すると、液晶画面が白っぽく見える場合があります。これらの振動条件を外れると目立たなくなり、振動が収まると解消されます。
- 同一画面を長時間表示していると表示されていたものが残像として残ることがあります。
- 盤内に不活性ガスを充填した状態で長時間連続して使用すると輝度が低下する場合があります。輝度の低下を防ぐために、定期的に盤内換気を行ってください。詳細は、弊社カスタマーケアセンターまでお問い合わせください。

<https://www.pro-face.com/trans/ja/manual/1015.html>

注記

ディスプレイ寿命の短縮

同一画面を長時間表示せず、表示画面を周期的に切り替えてください。

上記の指示に従わないと、機器の損傷を負う可能性があります。

▲ 警告

目と肌の重傷

液晶ディスプレイの内部には、刺激性のある液状の物質が含まれています。

- 液状の物質が直接皮膚に触れないようにしてください。
- 破損したり、液体漏れを起こしたディスプレイを扱う場合は手袋を使用してください。
- 液晶パネルの周辺で先端が鋭利な物体や工具を使用しないでください。
- 液晶パネルは丁寧に取扱い、パネル材に穴、破裂や亀裂を起こさないようにしてください。
- 破損により液体が流出し皮膚に付着した場合は、すぐに流水で 15 分以上洗浄してください。また、目に入った場合は、すぐに流水で 15 分以上洗浄した後、医師に相談してください。

上記の指示に従わないと、死亡、重傷、または機器の損傷を負う可能性があります。

投影型静電容量方式タッチパネル搭載モデルの注意事項

投影型静電容量タッチパネルを使用したモデルでは、タッチスクリーンの表面が濡れると、異常な動作を生じるおそれがあります。

▲ 警告

制御不能

- オペレーティングシステムの起動中はタッチパネル領域に触れないでください。
- タッチパネルの表面が濡れているときは操作しないでください。
- タッチパネルの表面が濡れている場合は、操作前に柔らかい布で余分な水分を拭き取ってください。

上記の指示に従わないと、死亡、重傷、または機器の損傷を負う可能性があります。

注記：

- **Touch Mode** が **水検出モード** に設定されている場合、水などによる異常なタッチが発生すると、タッチ誤入力を防ぐためにタッチ制御は数秒間無効になります。この状況を取り除くと自動的にタッチ機能は回復します。Touch Mode については、Touch Mode を参照してください。
- システムの起動中にタッチパネルの初期値を確認しているため、起動中はタッチパネル領域に触れないでください。

注記

機器の損傷

- 本製品のディスプレイを過剰な力や硬いもので押さないでください。ディスプレイが損傷する場合があります。
- タッチパネルはシャープペンやドライバーの先などの尖ったもので押さないでください。タッチパネルが損傷する場合があります。
- 本製品は丁寧に取扱い、パネル材に穴、破裂や亀裂を起こさないようにしてください。

上記の指示に従わないと、機器の損傷を負う可能性があります。

投影型静電容量方式タッチパネルは、従来のアナログ抵抗膜と比較し、高い透過率、軽いタッチ操作、マルチタッチを実現しています。微弱な容量変化を識別する原理のため、環境ノイズに対して影響を受けやすい性質を持っています。

弊社製品では工業向けの環境ノイズに配慮した最適化を実施し CE マーキングに適合していますが、全ての環境ノイズに対応することはできません。

タッチの誤動作を防ぐ為に設置環境において、以下のような配慮が必要です。

例：

弊社製品を組み込んだ装置のエンクロージャのノイズ電圧を低減するため

- 装置内のノイズ対策を実施する。例えば、インバーター、サーボアンプ等にノイズフィルターを取り付ける。(製造元の取扱説明書を参照して下さい。)
- 装置の FG 接続部にアース線用ノイズフィルターを取り付ける。
- 装置のエンクロージャと建物を接続する。例えば、建物のコンクリート部、または鉄筋部へ接続します。

注記： 環境ノイズが大きい場合、タッチパネルコントローラーのノイズフィルターが動作するため、タッチの反応が鈍くなることがあります。

概要

この章の内容

型式番号の構成	13
機種名	15
梱包内容	15
認証および規格	17
FCC 規格について - 米国向け	18
危険区域への取り付け-米国およびカナダ向け	19

型式番号の構成

以下に、型式番号の構成を示します。

桁	カテゴリ	番号	内容
1-5	(接頭文字)	PFXP6	
6	CPU (ベースユニット)	7	Core i7 (アドバンストボックス)
		5	Core i5 (アドバンストボックス)
		C	Celeron (アドバンストボックス)
		3	Core i3 (スタンダードボックス)
7	ディスプレイモジュール	B	なし (ボックスモジュール)
		6	12 型
		7	15 型
		D	10 型ワイド*1
		E	12 型ワイド
		F	15 型ワイド
		G	19 型ワイド
		A	22 型ワイド
8	電源	D	アドバンストボックス用 24 Vdc
		A	アドバンストボックス用 100-240 Vac
		1	スタンダードボックス用 24 Vdc
		2	スタンダードボックス用 100-240 Vac
9	スロット	0	なし
		M	PCI x 1 + PCIe x 1
		E	PCIe x 2
		P	PCI x 2
10	ファン	N	なし
		F	ファンキット付き
11	プライマリストレージ	0	なし
		1	M.2 SSD 128 GB (標準)
		2	M.2 SSD 128 GB (高耐久)
		3	M.2 SSD 256 GB (高耐久)
		4	M.2 SSD 512 GB (高耐久)
		5	SSD 128 GB (高耐久)
6	SSD 256 GB (高耐久)		

桁	カテゴリー	番号	内容
		7	SSD 512 GB (高耐久)
		8	HDD 1 TB
12	セカンダリーストレージ	0	なし
		5	SSD 128 GB (高耐久)
		6	SSD 256 GB (高耐久)
		7	SSD 512 GB (高耐久)
		8	HDD 1 TB
13	メモリー	4	DIMM 4 GB (4 GB x 1) (Celeron のみ)
		8	DIMM 8 GB (4 GB x 2)
		A	DIMM 16 GB (8 GB x 2)
		B	DIMM 32 GB (16 GB x 2) (i7、i5 および i3 のみ)
14	オプション	N	なし
		B	RS-232C 絶縁タイプ x 2 ²
		C	RS-232C x 4
		D	RS-422/485 絶縁タイプ x 2 ²
		E	イーサネット (GbE IEEE1588) x 1
		F	オーディオ (マイク入力、ライン入力、ライン出力)
		G	EtherCAT (コントローラー)
15	オペレーティングシステム	N	なし
		7	Windows® 10 IoT Enterprise 2019 LTSC (64 bit) Core i7 用
		8	Windows® 10 IoT Enterprise 2019 LTSC (64 bit) Core i7 用 (リカバリー USB 付き)
		3	Windows® 10 IoT Enterprise 2019 LTSC (64 bit) Core i3/i5 用
		4	Windows® 10 IoT Enterprise 2019 LTSC (64 bit) Core i3/i5 用 (リカバリー USB 付き)
		C	Windows® 10 IoT Enterprise 2019 LTSC (64 bit) Celeron 用
		D	Windows® 10 IoT Enterprise 2019 LTSC (64 bit) Celeron 用 (リカバリー USB 付き)
		G	Windows® 10 IoT Enterprise 2021 LTSC (64 bit) Core i7 用
		H	Windows® 10 IoT Enterprise 2021 LTSC (64 bit) Core i7 用 (リカバリー USB 付き)
		E	Windows® 10 IoT Enterprise 2021 LTSC (64 bit) Core i3/i5 用
		F	Windows® 10 IoT Enterprise 2021 LTSC (64 bit) Core i3/i5 用 (リカバリー USB 付き)
		J	Windows® 10 IoT Enterprise 2021 LTSC (64 bit) Celeron 用
K	Windows® 10 IoT Enterprise 2021 LTSC (64 bit) Celeron 用 (リカバリー USB 付き)		
16	ソフトウェア	N	なし
		B	BLUE ランタイムライセンスキーコード
		R	Pro-face Remote HMI Server ライセンスキーコード
		C	BLUE Open Studio Runtime 1.5 K ライセンスキーコード

桁	カテゴリ	番号	内容
		D	BLUE Open Studio Runtime 4 K ライセンスキーコード
		F	BLUE Open Studio Runtime 32 K ライセンスキーコード
		E	BLUE Open Studio Runtime 64 K ライセンスキーコード
		G	WinGP ライセンスキーコード
		A	AVEVA System Platform
17	キッティングサービス	0	なし
		P	ソフトウェアプリインストールサービス
18	(予備)	0	なし

*1 アドバンストボックスでは対応していません。

*2 ボックスモジュール単体で使用する場合、パネルへの取り付け時に注意が必要です。ボックスモジュールの取り付け および オプションインターフェイスの取り付けを参照してください。

注記： 梱包されている製品に適用されるすべての指示および安全上の注意事項を遵守してください。

機種名

ボックスモジュールおよびパネルタイプの名称は以下のとおりです。

パネルタイプとは、ボックスモジュールとディスプレイモジュールがすでに接続された一体型モデルです。

	ボックスモジュール	パネルタイプ
Core i7	アドバンストボックス	●● 型/●● 型ワイドアドバンストモデル
Core i5		
Celeron		
Core i3	スタンダードボックス	●● 型/●● 型ワイドスタンダードモデル

グローバルコードについて

弊社製品すべてに全世界共通型式としてグローバルコードが設定されています。製品型式とグローバルコードの対比は下記 URL を参照してください。

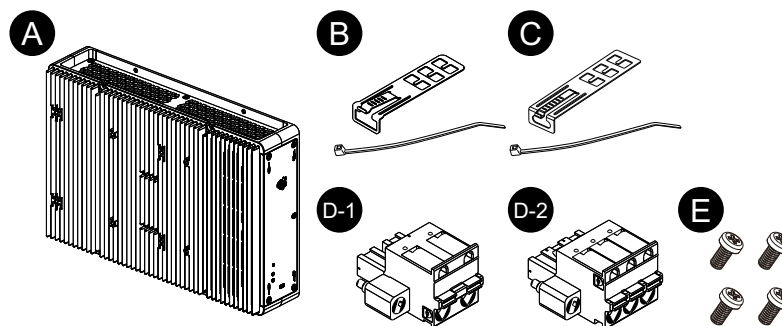
<https://www.pro-face.com/trans/ja/manual/1003.html>

梱包内容

品質や梱包などには出荷時に際し、万全を期しております。万一破損や部品不足、その他お気付きの点がありましたら、直ちに弊社カスタマーケアセンターまでご連絡くださいますようお願いいたします。

ボックスモジュール

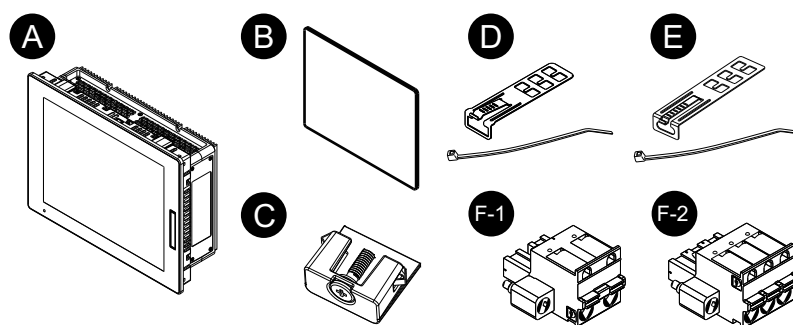
梱包箱には、以下のものが入っています。ご使用前に必ず確認してください。



- A. PS6000 シリーズボックスモジュール x 1
- B. USB ケーブルクランプ (Type A) x 4 セット (クリップ 4 個、タイ 4 本)
- C. USB ケーブルクランプ (Type C) x 1 セット (クリップ 1 個、タイ 1 本)
- D. 電源コネクタ x 1 (D-1 : AC 用、D-2 : DC 用)
- E. M4 ネジ x 4 (ディスプレイモジュール取り付け用)
- F. 安全に関する使用上の注意 x 1

パネルタイプ

梱包箱には、以下のものが入っています。ご使用前に必ず確認してください。

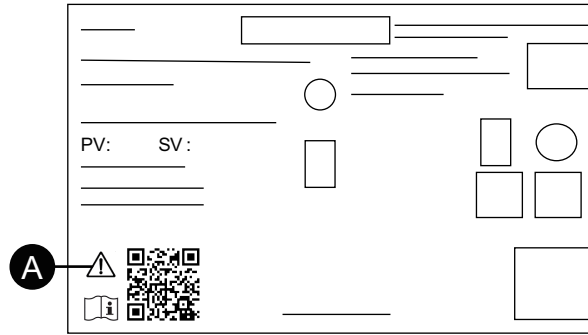


- A. PS6000 シリーズパネルタイプ x 1
- B. 防滴ガasket (本体に装着) x 1
- C. 取り付け金具 (パネル取り付け用)
 - 4 個 (12 型、10 型ワイドおよび 12 型ワイドモデル)
 - 8 個 (15 型、15 型ワイド、19 型ワイドおよび 22 型ワイドモデル)
- D. USB ケーブルクランプ (Type A) x 4 セット (クリップ 4 個、タイ 4 本)
- E. USB ケーブルクランプ (Type C) x 1 セット (クリップ 1 個、タイ 1 本)
- F. 電源コネクタ x 1 (F-1 : AC 用、F-2 : DC 用)
- G. 安全に関する使用上の注意 x 1

製品リビジョンと QR コード

製品のバージョン (PV) およびソフトウェアのバージョン (SV) は製品のラベルで確認できます。

また、製品ラベル上の QR コードから本マニュアルの内容を確認することができます。以下の QR コード位置をご確認のうえ、参照してください。



- A. 本マークはこの QR コードで本マニュアルが参照できることを示すとともに、温度定格が 75 °C (167 °F) 以上の銅芯線を使用する必要があることを示しています。電源の配線を参照してください。

認証および規格

以下に記載している認証および規格には、まだ取得していないものも含まれます。最新の取得情報については、製品マーキングおよび下記 URL にてご確認ください。

<https://www.pro-face.com/trans/ja/manual/1002.html>

機関による認証

全機種

- Underwriters Laboratories Inc.、UL 61010-2-201 および CSA C22.2 N°61010-2-201。Industrial Control Equipment used in Ordinary Locations (通常の場所で使用する産業用制御機器用)。
- Underwriters Laboratories Inc.、UL 121201 および CSA C22.2 N°213。Industrial Control Equipment used in Class I, Division 2 Hazardous (Classified) Locations (Class I、Division 2 の危険 (分類) 区域において使用する産業用制御機器用)。
- EAC 認証 (ロシア、ベラルーシ、カザフスタン)

DC タイプのみ

- IECEx/ATEX (zone 2 ガス/zone 22 じんあいでの使用)
- DNV^{*1}

^{*1} すべての HDD 搭載モデル、ファンキット搭載モデル、EtherCAT 搭載モデル、および PCI/PCIe スロット付き 22 型ワイドモデルは、DNV 認定を受けていません。

適合規格

ヨーロッパ

CE

- 低電圧指令(2014/35/EU)
- EMC 指令 (2014/30/EU)
- ATEX 指令 2014/34/EU

UKCA

- 規則 SI 2016 No.1101
- 規則 SI 2016 No.1091
- 規則 SI 2016 No.1107

オーストラリア

- RCM

韓国

- KC

適合規制

本製品は、製品が規制の範囲に直接該当しない場合でも以下の環境規制に準拠するように設計されています。

- RoHS 指令 (2011/65/EU および 2015/863/EU)
- 中国 RoHS (GB/T 26572)
- REACH 規則 (EC 1907/2006)

寿命の終了 (WEEE)

製品には電子基板が搭載されています。製品を破棄するときは、産業廃棄物として扱ってください。製品で使用される電池や蓄電池は、電池切れや寿命を迎えた場合、製品とは別に回収・処分する必要があります (2012/19/EU)。

製品から電池を取り出す方法については、保守を参照してください。これらの電池には EU 指令 2006/66/EC に定められたしきい値を超える重量パーセンテージの重金属は含まれていません。

KC マーク

機種別	利用者案内
A級 기기 (업무용 방송통신기자재)	이 기기는 업무용(A급) 전자파적합기기로서 판매자 또는 사용자는 이 점을 주의하시기 바라며, 가정외의 지역에서 사용하는 것을 목적으로 합니다.

FCC 規格について - 米国向け

FCC の電波干渉に関する情報 (FCC Radio Interference Information)

本製品は、連邦通信委員会 (FCC: Federal Communications Commission) 規定の Part 15 に基づく Class A デジタル装置の制限に適合していることが試験により実証済みです。これらの制限は、商業や工業、ビジネス環境で装置を使用する場合に有害な干渉が起きるのを防止するために定められています。本製品は高周波エネルギーを発生、使用、および放射する可能性があるため、指示に従って設置および使用しない場合、無線通信に干渉を引き起したり干渉を受けたりする可能性があります。用途における電磁干渉を最小限に抑えるため、以下の 2 つの規則に従ってください。

- 本製品は、周囲の装置に干渉を及ぼす量の電磁波エネルギーを放射しない方法で設置および操作してください。
- 周囲の装置が発生する電磁波エネルギーが本製品の動作に干渉しないように、本製品を設置してテストしてください。

▲ 警告**電磁干渉、電波干渉、装置の意図しない動作**

電磁 / 電波干渉の有無を確認してください。干渉を検出した場合は、以下のように対処してください。

- 本製品と干渉を起こしている装置との間隔をあける。
- 本製品および干渉を起こしている装置の方向を変える。
- 本製品および干渉を起こしている装置への電源および通信ラインの配線経路を変える。
- 本製品および干渉を起こしている装置を別の電源供給源に接続する。
- 本製品を周辺機器や別のコンピューターに接続する場合は、必ずシールドケーブルを使用する。

上記の指示に従わないと、死亡、重傷、または機器の損傷を負う可能性があります。

適合性に責任をもつ当事者が明示的に承認していない変更や改造を行うと、ユーザーが本製品を使用する権利が無効になる場合があります。

危険区域への取り付け-米国およびカナダ向け

概要

本製品は、Class I, Division 2, Groups A, B, C, D の危険区域または非危険区域にて使用可能です。本製品の取り付けおよび使用前に、製品ラベルに危険区域証明書が表示されていることを確認してください。

注記：一部の製品はまだ危険区域での使用への適合評価を受けていません。製品は必ず製品ラベルおよびマニュアルに従って使用してください。

▲▲ 危険**感電、爆発、閃光アークの危険性**

- システムのカバーまたは部品を取り外す前、および付属品、ハードウェア、またはケーブルの取り付け/取り外しの前に、装置のすべての電源を外してください。
- 本製品の取り付け / 取り外しの前に、本製品および電源供給元の両方から電源ケーブルを外してください。
- 電源オフの確認の際は、必ず正しい定格の電圧検出装置を使用し、電源が供給されていないことを確認してください。
- 本製品に電源を入れる前に、システム内のすべてのカバーおよび部品を取り付けて固定してください。
- 本製品を使用する際には、必ず指定の電圧をご使用ください。DC モデルは 24 Vdc、AC モデルは 100 ~ 240 Vac の電源を使用するように設計されています。電源を入れる前に、デバイスに DC 電源と AC 電源のいずれが供給されているかを常に確認してください。

上記の指示に従わないと、死亡または重傷を負うことになります。

▲ 警告**爆発の危険性**

- 本製品は危険な環境内や Class I, Division 2, Groups A, B, C, D 以外の場所で使用しないでください。
- Class I, Division 2 への適合性を損なうおそれがあるので代替部品は使用しないでください。
- 装置を危険区域に設置、または危険区域で使用する前に、装置に対する UL 121201 または CSA C22.2 N°213 による危険区域の評価を必ず確認してください。
- Class I, Division 2 の危険区域に取り付けた本製品の電源を入切する場合は、以下のことを順守してください。A) 危険区域外に設置されたスイッチを使用する。B) Class I, Division 1 の危険区域での操作が認証されたスイッチを使用する。
- 電源を遮断するか、危険区域でないことが確認できない限り、装置の切り離しをしないでください。これは電源、接地、シリアル、パラレル、およびネットワーク接続など、すべての接続に適用されます。
- 弊社製または OEM のコンポーネント、装置、または付属品は、Class I, Division 2, Groups A, B, C, D の領域での使用に適していることが表示されていない限り、このような場所には取り付けしないでください。
- 危険区域では、シールドおよび接地されているケーブルを必ず使用してください。
- 非発火性 USB 機器以外は接続しないでください。
- 本書で許可されていない方法で本製品を設置、操作、変更、保守、修理したり改造したりしないでください。許可されていない行為は、本製品の Class I, Division 2 における作動の適合性を損なうおそれがあります。

上記の指示に従わないと、死亡、重傷、または機器の損傷を負う可能性があります。

本製品が、使用場所に適した適合性をもっていることを確認してください。使用する区域に現在、Class, Division, Group の評価がない場合、権限を持つ関係当局に相談して、当該の危険区域に対する正しい評価を受けてください。

操作および保守

本システムは関連するスパークイグニッションテストに適合するように設計されています。

▲ 警告**爆発の危険性**

本製品を危険区域に取り付ける場合は、本書のその他の指示に加えて、以下の規則も順守してください。

- 本装置は、Class I, Division 2 の危険区域に対する米国電気工事規定 (National Electrical Code) 第 501.10 (B) 条に従って配線してください。
- 本製品は、用途に適合したエンクロージャーに取り付けてください。

上記の指示に従わないと、死亡、重傷、または機器の損傷を負う可能性があります。

注記： IP65F、IP66F および IP67F は UL 認証には該当しません。

オプション機器一覧

この章の内容

オプション機器一覧.....	21
メンテナンスオプション.....	23

オプション機器一覧

商品は予告なく変更または販売を終了させていただく場合があります。最新の情報については、弊社ウェブサイトにてご確認ください。

<https://www.proface.co.jp>

品名	型式
インターフェイス	
RS-232C 絶縁タイプ x 2	PFXYP6MPR23P2
RS-232C x 4	PFXYP6MPR23P4
RS-422/485 絶縁タイプ x 2	PFXYP6MPR42P2
イーサネット (GbE IEEE1588)	PFXYP6MPETH
オーディオ (マイク入力、ライン入力、ライン出力)	PFXYP6MPAU
EtherCAT (コントローラー)	PFXYP6MPECAT
16DI/8DO ^{*1}	PFXYP6MPX16Y8
4G Cellular US 向け	PFXYP6MP4GU
4G Cellular EU、アジア、日本向け	PFXYP6MP4GE
WiFi/Bluetooth (アンテナ付き)	PFXYP6MPWF
ストレージ	
M.2 SSD 128 GB (標準)	PFXYP6M2128L
M.2 SSD 128 GB (高耐久)	PFXYP6M2128
M.2 SSD 256 GB (高耐久)	PFXYP6M2256
M.2 SSD 512 GB (高耐久)	PFXYP6M2512
SSD 128 GB (高耐久)	PFXYP6SSD128
SSD 256 GB (高耐久)	PFXYP6SSD256
SSD 512 GB (高耐久)	PFXYP6SSD512
HDD 1 TB	PFXYP6HDD1T
メモリー	
DIMM 4 GB	PFXYP6DM4
DIMM 8 GB	PFXYP6DM8
DIMM 16 GB	PFXYP6DM16
ケーブル	
WiFi/Bluetooth アンテナ延長ケーブル 3 m (2 個)	PFXYP6CBWF3M
4G Cellular アンテナ延長ケーブル 3 m (2 個)	PFXYP6CB4G3M
DP-DVI ケーブル (5 m) ⁷	PFXYP6CBDPDV5M
DP-DVI アダプター	PFXYP6CBADCDVDV2
DVI ケーブル (5 m)	FP-DV01-50
USB 前面取付けケーブル (1 m)	CA5-USBEXT-01

品名	型式
アダプター	
ブックマウントアダプター (アドバンストボックス) (側面取り付け用 2 個 + 上面取り付け用 2 個)	PFXYP6ADBMA
ブックマウントアダプター (スタンダードボックス) (側面取り付け用 2 個 + 上面取り付け用 2 個)	PFXYP6ADBMS
平面/壁設置アダプター (2 個、PCI/PCIe スロットが接続されたアドバンストボックス用)	PFXYP6ADFMA
SP-5700W (15 型ワイド) 用アタッチメント*2	PFXZHAT7W1
SP-5800W (19 型ワイド) 用アタッチメント*2	PFXZHAT8W1
PS-5500W (10 型ワイド) 用アタッチメント*2	PFXZPAT5W1
PS-5600W (12 型ワイド) 用アタッチメント*2	PFXZPAT6W1
PS-5700W (15 型ワイド) 用アタッチメント*2	PFXZPAT7W1
PS-5800W (19 型ワイド) 用アタッチメント*2	PFXZPAT8W1
PS-5900W (22 型ワイド) 用アタッチメント*2	PFXZPAT9W1
画面シート	
10 型ワイド用反射防止シート (1 パック 5 枚入り)	PFXZCAG5W1
12 型ワイド用反射防止シート (1 パック 5 枚入り)	PFXZCAG6W1
15 型ワイド用反射防止シート (1 パック 5 枚入り)	PFXZCAG7W1
19 型ワイド用反射防止シート (1 パック 5 枚入り)	PFXZCAG8W1
22 型ワイド用反射防止シート (1 パック 5 枚入り)	PFXZCAG9W1
12 型用画面保護シート (1 パック 5 枚入り)	CA7-DFS12-01
15 型用画面保護シート (1 パック 5 枚入り)	CA3-DFS15-01
その他	
M.2 冷却キット(アドバンストボックス用)*3	PFXYP6HSM2A
M.2 冷却キット(スタンダードボックス用)*4	PFXYP6HSM2S
Trellix ライセンス	PFXYP6LSMCA
Windows 10 IoT Enterprise 2019 LTSC 用リカバリ USB	PFXYP6RUSW10
Windows 10 IoT Enterprise 2021 LTSC 用リカバリ USB	PFXYP6RUSW1021
USB クランプ Type A (5個入り)	PFXZCCLUSA
USB クランプ Type C (5個入り)	PFXYP6CLUSC
フィルター付きファンキット (交換用フィルター 5個付き)*5	PFXYP6FAN
特殊環境用フロント USB カバー (ネジ付き) (5個入り)*6	PFXZCDCVUS1

*1 オプションの 16DI/8DO インターフェイスを本製品に取り付けた場合、その製品は UL 認証の対象から外れます。

*2 アタッチメントにより許容パネル厚範囲が異なります。詳しくは本アタッチメント用取扱説明書を参照してください。

*3 M.2 SSD を取り付ける際に必要。ただし、ファンキットを取り付けている場合は不要。

*4 M.2 SSD を取り付ける際に必要。

*5 アドバンストボックスのみ対応。

*6 12 型および15 型モデルのみ対応

*7 このケーブルはパッシブタイプです。

メンテナンスオプション

品名	型式
ディスプレイモジュール	
12 型ディスプレイモジュール	PFXDM6600TM*1
15 型ディスプレイモジュール	PFXDM6700TM*1
10 型ワイドディスプレイモジュール	PFXDM6500WC*1
12 型ワイドディスプレイモジュール	PFXDM6600WC*1
15 型ワイドディスプレイモジュール	PFXDM6700WC*1
19 型ワイドディスプレイモジュール	PFXDM6800WC*1
22 型ワイドディスプレイモジュール	PFXDM6900WC*1
防滴ガasket	
12 型用防滴ガasket (1 個入り)	PFXZCDWG121
15 型用防滴ガasket (1 個入り)	PFXZCDWG151
10 型ワイド用防滴ガasket (1 個入り)	PFXZCDWG102
12 型ワイド用防滴ガasket (1 個入り)	PFXZCDWG122
15 型ワイド用防滴ガasket (1 個入り)	PFXZCHWG154
19 型ワイド用防滴ガasket (1 個入り)	PFXZCWG8W1
22 型ワイド用防滴ガasket (1 個入り)	PFXZCWG9W1
取り付け金具 (4 個入り)	PFXZCAF1
電源コネクタ (DC) (5 個入り)	CA7-ACCNL-01
電源コネクタ (AC) (5 個入り)	PFXZCCNAC1

*1 これらの型式の末尾に英数字が付加されている製品も含まれます。

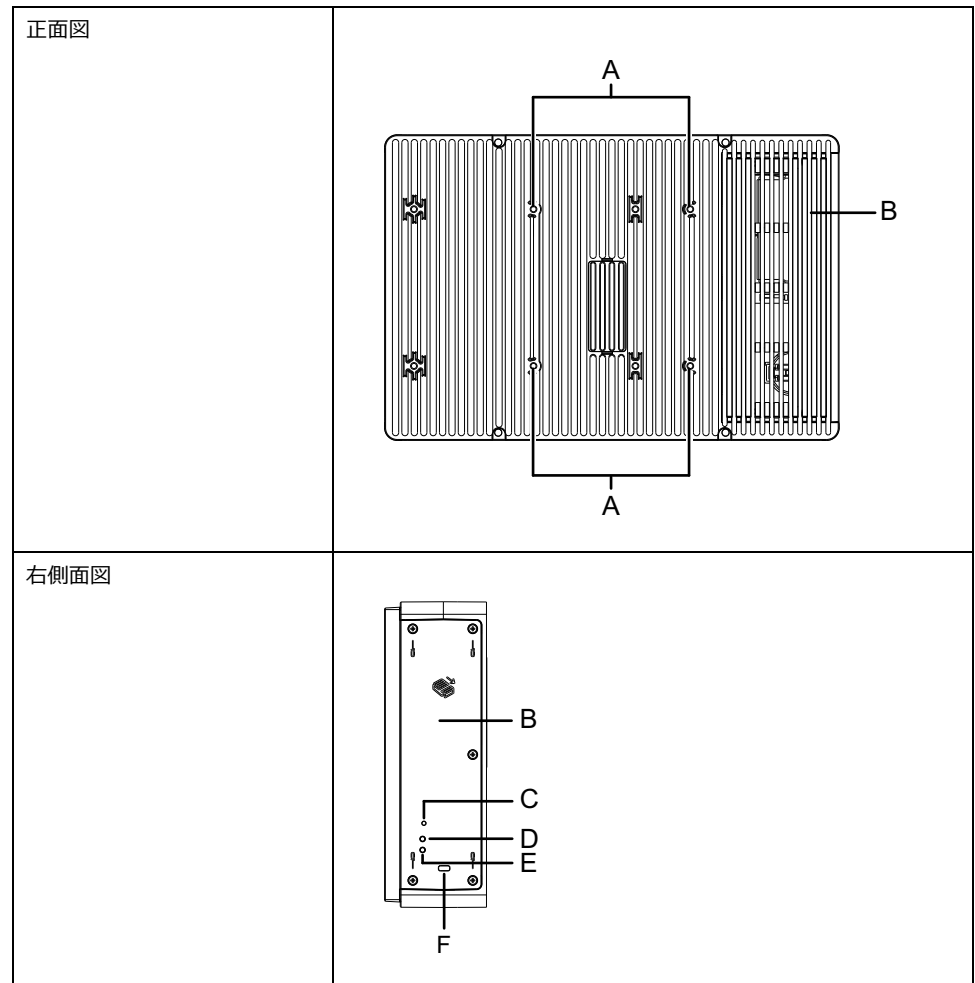
各部名称とその機能

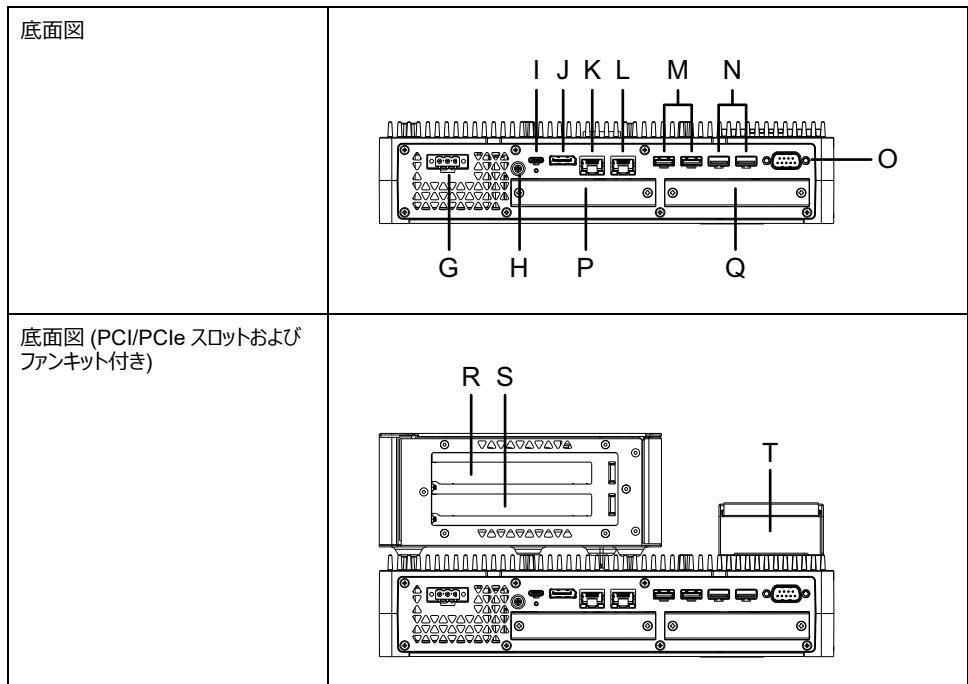
この章の内容

ボックスモジュール.....	24
ディスプレイモジュール	28

ボックスモジュール

アドバンストボックス





- A. VESA 取り付け用ネジ穴*1
- B. メンテナンスハッチ
- C. パワーボタン
- D. ストレージアクセス LED
- E. ステータス LED
- F. セキュリティーロックスロット*2
- G. 電源コネクター
- H. PE 端子 (AC モデル用)
- I. USB 3.0 (Type C)
- J. DisplayPort
- K. イーサネット 1
- L. イーサネット 2
- M. USB 3.0 (Type A)*3
- N. USB 2.0 (Type A)*3
- O. COM (RS-232C、非絶縁タイプ)
- P. オプションインターフェイススロット 1
- Q. オプションインターフェイススロット 2
- R. PCI/PCIe カードスロット 1 *4
- S. PCI/PCIe カードスロット 2 *4
- T. ファンキット

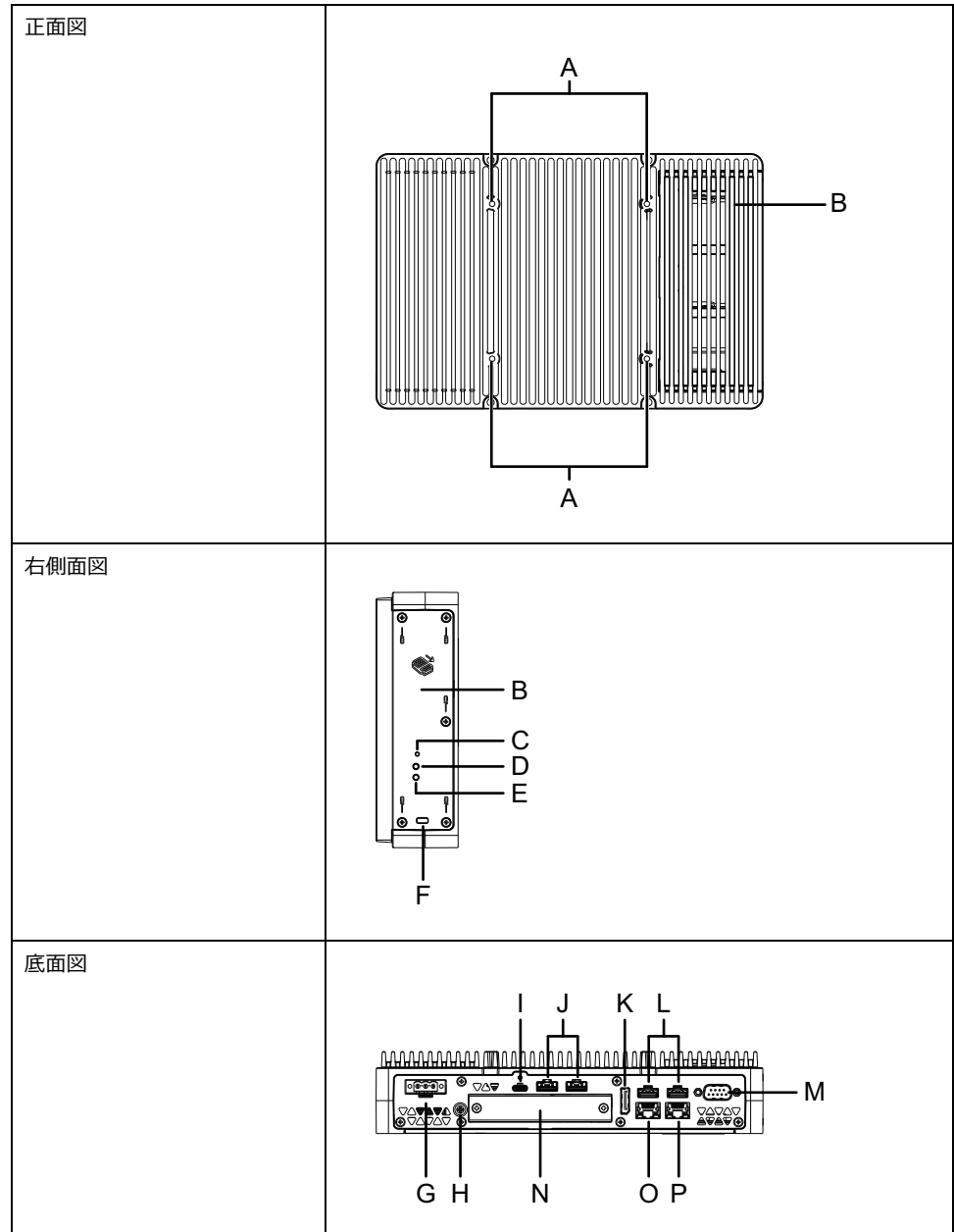
*1 VESA 規格 (100 x 100 mm) に準拠した市販のモニターアームに本製品を取り付けることができます。M4 ネジ 4 個を使用してください (有効ネジ深さ : 8 mm [0.31 in])。適正な締め付けトルクは 0.7 ~ 0.8 N・m (6.2 ~ 7.1 lb-in) です。
 VESA 取り付けは UL 認定を受けていません。
 PCI/PCIe スロット装着時は VESA 取り付けはできません。

*2 ケンジントンロックのみ対応しています。スロットサイズ 3 x 7 mm (0.12 x 0.28 in)。

*3 USB ストレージデバイスには USB 3.0 対応のものをお勧めします。その際は USB 3.0 ポートをご使用ください。

*4 PCI/PCIe スロット構成については、拡張スロットの取り付けを参照してください。

スタンダードボックス



A. VESA 取り付け用ネジ穴^{*1}

B. メンテナンスハッチ

C. パワーボタン

D. ストレージアクセス LED

E. ステータス LED

F. セキュリティーロックスロット^{*2}

G. 電源コネクター

H. PE 端子 (AC モデル用)

I. USB 3.0 (Type C)

J. USB 3.0 (Type A)^{*3}

K. DisplayPort

L. USB 2.0 (Type A)^{*3}

M. COM (RS-232C、非絶縁タイプ)

N. オプションインターフェイススロット

O. イーサネット 1

P. イーサネット 2

^{*1} VESA 規格 (100 x 100 mm) に準拠した市販のモニターアームに本製品を取り付けることができます。M4 ネジ 4 個を使用してください (有効ネジ深さ: 8 mm [0.31 in])。適正な締め付けトルクは 0.7 ~ 0.8 N・m (6.2 ~ 7.1 lb-in) です。

VESA 取り付けは UL 認定を受けていません。

^{*2} ケンジントンロックのみ対応しています。スロットサイズ 3 x 7 mm (0.12 x 0.28 in)。

*3 USB ストレージデバイスには USB 3.0 対応のものをお勧めします。その際は USB 3.0 ポートをご使用ください。

ボックスモジュールの LED 表示

ステータス LED

色	状態	内容
緑色	点灯	S0 (運転中)
橙色	点灯	S3
	点滅	システム起動中
赤色	点灯	S4、S4 (ハイブリッドシャットダウン) *1、S5
-	消灯	G3 (無通電時)

*1 S4 (ハイブリッドシャットダウン) とは、Windows® 高速スタートアップ有効時の S5 状態のことです。

ウェイクアップイベント

以下は、各アクション実行時に通常起動 (S0) 状態になるステータスを示した表です。

ACPI ステート	パワーステート	電源を入れる	パワーボタン ON	Wake on LAN	タッチ入力	USB 機器*1
S3	スリープ	-	✓	✓	✓	✓
S4	休止	-	✓	✓	-	-
S4 (ハイブリッドシャットダウン)	休止	-	✓	-	-	-
S5	ソフトオフ	-	✓	✓	-	-
G3	メカニカルオフ	✓	-	-	-	-

*1 リモートウェイクアップ機能に対応した USB 機器に限ります。

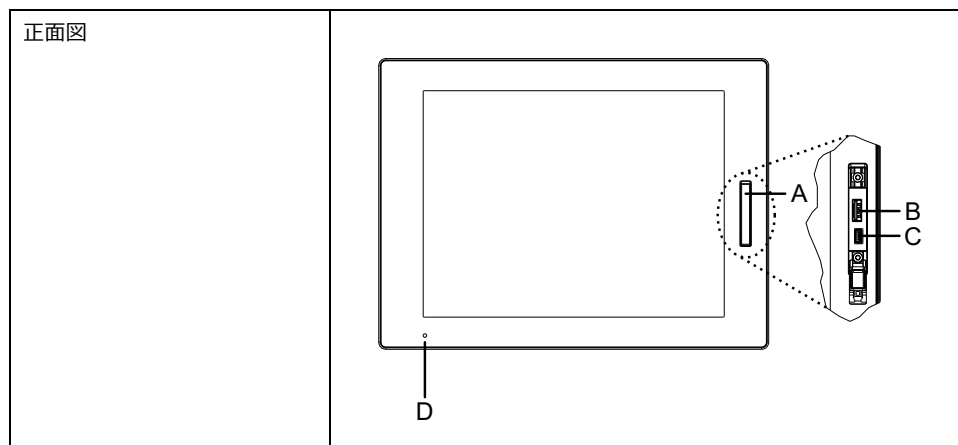
注記： G3 のときに電源を入れると、直接 S0 状態になります。

ストレージアクセス LED

色	状態	内容
緑色	点灯	ストレージにアクセス中です。
-	消灯	ストレージにアクセスしていません。

ディスプレイモジュール

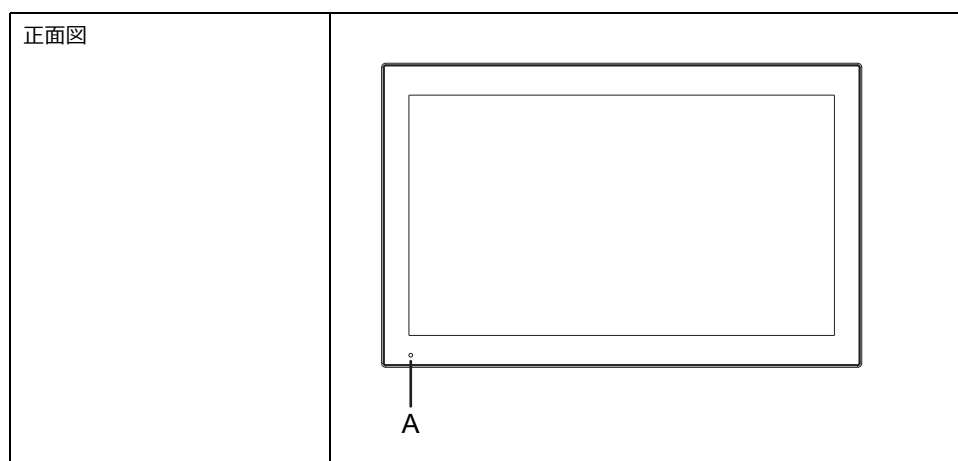
12 型、15 型



- A. フロント USB カバー
- B. USB 2.0 (Type A)*1
- C. USB 2.0 (micro-B) (本インターフェイスは無効です。)
- D. ステータス LED

*1 フロント USB は無効の状態でお届けされています。有効にする場合はランチャーで設定してください。

10 型ワイド、12 型ワイド、15 型ワイド、19 型ワイド、22 型ワイド



- A. ステータス LED

ディスプレイモジュールの LED 表示

ステータス LED

色	状態	内容
緑色	点灯	運転中
	点滅	バックライト消灯

色	状態	内容
橙色	点灯*1	S3、S4、S4 (ハイブリッドシャットダウン)*2、S5
	点滅	ソフトウェア起動中、または内部エラー*3
橙色/赤色	交互	システムモニターエラー
—	消灯	無通電時

*1 ハイバネーション直後もしくは HORM 有効時、ディスプレイモジュールのステータス LED はすぐにオレンジ点灯しますが、ボックスモジュールのステータス LED が赤点灯になったのを確認してから電源を切ってください。

*2 S4 (ハイブリッドシャットダウン) とは、Windows® 高速スタートアップ有効時の S5 状態のことです。

*3 オレンジ点滅が継続する場合は再起動してください。

仕様

この章の内容

一般仕様.....	30
機能仕様.....	41
インターフェイス仕様.....	44

一般仕様

電氣的仕様

ボックスモジュール

AC モデル

仕様		AC モデル
定格電圧		100...240 Vac
電圧許容範囲		85...264 Vac
許容瞬時停電時間 (定格電圧時)		20 ms 以下
消費電力	最大値	アドバンストボックス : 140 VA スタンダードボックス : 99 VA
	外部への供給電源をのぞいた場合	アドバンストボックス : 67 VA スタンダードボックス : 48 VA
突入電流		30 A 以下
ノイズ耐量		ノイズ電圧 : 1,500 Vp-p パルス幅 : 1 μ s 立ち上がり時間 : 1 ns (ノイズシミュレーターによる)
絶縁耐力		1,500 Vac 1 分間 (充電部端子と PE 端子間)
絶縁抵抗		500 Vdc、10 M Ω 以上 (充電部端子と PE 端子間)

DC モデル

仕様		DC モデル
定格電圧		24 Vdc
電圧許容範囲		18...31.2 Vdc
許容瞬時停電時間 (定格電圧時)		5 ms 以下
消費電力	最大値	アドバンストボックス : 121 W スタンダードボックス : 87 W
	外部への供給電源をのぞいた場合	アドバンストボックス : 56 W スタンダードボックス : 39 W
突入電流		30 A 以下
ノイズ耐量		ノイズ電圧 : 1,000 Vp-p パルス幅 : 1 μ s 立ち上がり時間 : 1 ns (ノイズシミュレーターによる)
絶縁耐力		1,000 Vac 1 分間 (充電部端子と FG 端子間)
絶縁抵抗		500 Vdc、10 M Ω 以上 (充電部端子と FG 端子間)

パネルタイプ

アドバンストモデル (AC モデル)

仕様		AC モデル
定格電圧		100...240 Vac
電圧許容範囲		85...264 Vac
許容瞬時停電時間 (定格電圧時)		20 ms 以下
消費電力	最大値	12 型 : 156 VA 15 型 : 161 VA 12 型ワイド : 158 VA 15 型ワイド : 159 VA 19 型ワイド : 170 VA 22 型ワイド : 173 VA
	外部への供給電源をのぞいた場合	12 型 : 83 VA 15 型 : 88 VA 12 型ワイド : 85 VA 15 型ワイド : 86 VA 19 型ワイド : 97 VA 22 型ワイド : 100 VA
	バックライト消灯時 (外部への供給電源をのぞいた場合)	69 VA
突入電流		30 A 以下
ノイズ耐量		ノイズ電圧 : 1,500 Vp-p パルス幅 : 1 μ s 立ち上がり時間 : 1 ns (ノイズシミュレーターによる)
絶縁耐力		1,500 Vac 1 分間 (充電部端子と PE 端子間)
絶縁抵抗		500 Vdc、10 M Ω 以上 (充電部端子と PE 端子間)

アドバンストモデル (DC モデル)

仕様		DC モデル
定格電圧		24 Vdc
電圧許容範囲		18...31.2 Vdc
許容瞬時停電時間 (定格電圧時)		5 ms 以下
消費電力	最大値	12 型 : 136 W 15 型 : 141 W 12 型ワイド : 138 W 15 型ワイド : 139 W 19 型ワイド : 150 W 22 型ワイド : 153 W
	外部への供給電源をのぞいた場合	12 型 : 71 W 15 型 : 76 W 12 型ワイド : 73 W 15 型ワイド : 74 W 19 型ワイド : 85 W 22 型ワイド : 88 W
	バックライト消灯時 (外部への供給電源をのぞいた場合)	58 W
突入電流		30 A 以下
ノイズ耐量		ノイズ電圧 : 1,000 Vp-p パルス幅 : 1 μ s 立ち上がり時間 : 1 ns (ノイズシミュレーターによる)
絶縁耐力		1,000 Vac 1 分間 (充電部端子と FG 端子間)
絶縁抵抗		500 Vdc、10 M Ω 以上 (充電部端子と FG 端子間)

スタンダードモデル (AC モデル)

仕様		AC モデル
定格電圧		100...240 Vac
電圧許容範囲		85...264 Vac
許容瞬時停電時間 (定格電圧時)		20 ms 以下
消費電力	最大値	12 型 : 77 VA 15 型 : 82 VA 10 型ワイド : 74 VA 12 型ワイド : 79 VA 15 型ワイド : 80 VA 19 型ワイド : 92 VA 22 型ワイド : 95 VA
	外部への供給電源をのぞいた場合	12 型 : 58 VA 15 型 : 63 VA 10 型ワイド : 54 VA 12 型ワイド : 59 VA 15 型ワイド : 60 VA 19 型ワイド : 74 VA 22 型ワイド : 77 VA
	バックライト消灯時 (外部への供給電源をのぞいた場合)	50 VA
突入電流		30 A 以下
ノイズ耐量		ノイズ電圧 : 1,500 Vp-p パルス幅 : 1 μ s 立ち上がり時間 : 1 ns (ノイズシミュレーターによる)
絶縁耐力		1,500 Vac 1 分間 (充電部端子と PE 端子間)
絶縁抵抗		500 Vdc、10 M Ω 以上 (充電部端子と PE 端子間)

スタンダードモデル (DC モデル)

仕様		DC モデル
定格電圧		24 Vdc
電圧許容範囲		18...31.2 Vdc
許容瞬時停電時間 (定格電圧時)		5 ms 以下
消費電力	最大値	12 型 : 68 W 15 型 : 72 W 10 型ワイド : 65 W 12 型ワイド : 69 W 15 型ワイド : 70 W 19 型ワイド : 82 W 22 型ワイド : 85 W
	外部への供給電源をのぞいた場合	12 型 : 50 W 15 型 : 54 W 10 型ワイド : 47 W 12 型ワイド : 51 W 15 型ワイド : 52 W 19 型ワイド : 64 W 22 型ワイド : 67 W
	バックライト消灯時 (外部への供給電源をのぞいた場合)	41 W
突入電流		30 A 以下
ノイズ耐量		ノイズ電圧 : 1,000 Vp-p パルス幅 : 1 μ s 立ち上がり時間 : 1 ns (ノイズシミュレーターによる)
絶縁耐力		1,000 Vac 1 分間 (充電部端子と FG 端子間)
絶縁抵抗		500 Vdc、10 M Ω 以上 (充電部端子と FG 端子間)

環境仕様

注記 :

- 本製品のオプション品を使用する場合は、本製品に適用される特殊な状況や注意事項に対して仕様を確認してください。
- 壁/平面/ブック (上面/側面) 取り付けおよびパネル (横/縦) 取り付けについては、取り付けと配線を参照してください。

ボックスモジュール (HDD なし)

物理的環境		
使用周囲温度 (T-Code: T4)	アドバンストボックス	壁/ブック (側面) 取り付け: 0...55 °C (32...131 °F) ファンキットあり/なし
		平面/ブック (上面) 取り付け: 0...50 °C (32...122 °F) ファンキットあり/なし
	スタンダードボックス	壁/ブック (側面) 取り付け: 0...55 °C (32...131 °F)
		平面/ブック (上面) 取り付け: 0...50 °C (32...122 °F)
保存周囲温度	-30...70 °C (-22...158 °F)	
使用および保存周囲湿度	10...90% RH (結露のないこと、湿球温度 39 °C [102.2 °F] 以下)	
じんあい	0.1 mg/m ³ (10 ⁻⁷ oz/ft ³) 以下 (導電性塵埃のないこと)	
汚染度	汚染度 2	

腐食性ガス	腐食性ガスのないこと
耐気圧 (使用高度)	800...1,114 hPa (2,000 m [6,561 ft] 以下)
機械的稼働条件	
耐振動	IEC/EN 61131-2 準拠 5...9 Hz 片振幅 3.5 mm (0.14 in) 9...150 Hz 定加速度: 9.8 m/s ² X、Y、Z 各方向 10 サイクル (約 100 分間)
耐衝撃性	IEC/EN 61131-2 準拠 147 m/s ² 、X、Y、Z の方向に各 3 回
電氣的稼働条件	
ファーストランジェント・パース トイミュニティ	IEC 61000-4-4 2 kV: 電源ポート 1 kV: 通信ポート
耐静電気放電	接触放電法: 6 kV 気中放電法: 8 kV (IEC/EN 61000-4-2 レベル 3)

ボックスモジュール (HDD あり)

物理的環境		
使用周囲温度 (T-Code: T4)	アドバンストボックス	壁/ブック (側面) 取り付け: 0...45 °C (32...113 °F) ファンキットあり*1
		平面/ブック (上面) 取り付け: 0...45 °C (32...113 °F) ファンキットあり*1
	スタンダードボックス	壁/ブック (側面) 取り付け: 0...40 °C (32...104 °F)
		平面/ブック (上面) 取り付け: 0...40 °C (32...104 °F)
保存周囲温度	-30...70 °C (-22...158 °F)	
使用および保存周囲湿度	10...90% RH (結露のないこと、湿球温度 39 °C [102.2 °F] 以下)	
じんあい	0.1 mg/m ³ (10 ⁻⁷ oz/ft ³) 以下 (導電性塵埃のないこと)	
汚染度	汚染度 2	
腐食性ガス	腐食性ガスのないこと	
耐気圧 (使用高度)	800...1,114 hPa (2,000 m [6,561 ft] 以下)	
機械的稼働条件		
耐振動	IEC 60068-2-6 準拠 5...9 Hz 片振幅 1.75 mm (0.07 in) 9...150 Hz 定加速度: 4.9 m/s ² X、Y、Z 各方向 10 サイクル (約 100 分間) 注記: 振動環境下では HDD の読み出し/書き込みのスピードが低下する場合があります。	
耐衝撃性	IEC/EN 61131-2 準拠 147 m/s ² 、X、Y、Z の方向に各 3 回	
電氣的稼働条件		
ファーストランジェント・パース トイミュニティ	IEC 61000-4-4 2 kV: 電源ポート 1 kV: 通信ポート	
耐静電気放電	接触放電法: 6 kV 気中放電法: 8 kV (IEC/EN 61000-4-2 レベル 3)	

*1 本製品に HDD を搭載している場合、ファンキットが必要です。

パネルタイプ (HDD なし)

物理的環境		
使用周囲温度 (T-Code: T4)	アドバンストモデル	パネル (横) 取り付け: 0...55 °C (32...131 °F) ファンキットあり/なし (19 型ワイドおよび 22 型ワイド用: 0...50 °C (32...122 °F) ファンキットあり/なし)
		パネル (縦) 取り付け: 0...50 °C (32...122 °F) ファンキットあり/なし
	スタンダードモデル	パネル (横) 取り付け: 0...55 °C (32...131 °F) (19 型ワイドおよび 22 型ワイド用: 0...50 °C (32...122 °F))
		パネル (縦) 取り付け: 0...50 °C (32...122 °F)
保存周囲温度	-20...60 °C (-4...140 °F)	
使用および保存周囲湿度	10...90% RH (結露のないこと、湿球温度 39 °C [102.2 °F] 以下)	
じんあい	0.1 mg/m ³ (10 ⁻⁷ oz/ft ³) 以下 (導電性塵埃のないこと)	
汚染度	汚染度 2	
腐食性ガス	腐食性ガスのないこと	
耐気圧 (使用高度)	800...1,114 hPa (2,000 m [6,561 ft] 以下)	
機械的稼働条件		
耐振動	IEC/EN 61131-2 準拠 5...9 Hz 片振幅 3.5 mm (0.14 in) 9...150 Hz 定加速度: 9.8 m/s ² X、Y、Z 各方向 10 サイクル (約 100 分間) 注記 : PCI/PCIe スロット付き 22 型ワイドモデルを使用する際の耐振動は以下のとおりです。 IEC 60068-2-6 準拠 5...9 Hz 片振幅 1.75 mm (0.07 in) 9...150 Hz 定加速度: 4.9 m/s ² X、Y、Z 各方向 10 サイクル (約 100 分間)	
耐衝撃性	IEC/EN 61131-2 準拠 147 m/s ² 、X、Y、Z の方向に各 3 回	
電氣的稼働条件		
ファーストランジェント・バーストイミュニティ	IEC 61000-4-4 2 kV: 電源ポート 1 kV: 通信ポート	
耐静電気放電	接触放電法: 6 kV 気中放電法: 8 kV (IEC/EN 61000-4-2 レベル 3)	

パネルタイプ (HDD あり)

物理的環境		
使用周囲温度 (T-Code: T4)	アドバンストモデル	パネル (横) 取り付け: 0...45 °C (32...113 °F) ファンキットあり*1
		パネル (縦) 取り付け: 0...45 °C (32...113 °F) ファンキットあり*1
	スタンダードモデル	パネル (横) 取り付け: 0...40 °C (32...104 °F)
		パネル (縦) 取り付け: 0...40 °C (32...104 °F)
保存周囲温度	-20...60 °C (-4...140 °F)	
使用および保存周囲湿度	10...90% RH (結露のないこと、湿球温度 39 °C [102.2 °F] 以下)	

じんあい	0.1 mg/m ³ (10 ⁻⁷ oz/ft ³) 以下 (導電性塵埃のないこと)
汚染度	汚染度 2
腐食性ガス	腐食性ガスのないこと
耐気圧 (使用高度)	800...1,114 hPa (2,000 m [6,561 ft] 以下)
機械的稼働条件	
耐振動	IEC 60068-2-6 準拠 5...9 Hz 片振幅 1.75 mm (0.07 in) 9...150 Hz 定加速度: 4.9 m/s ² X、Y、Z 各方向 10 サイクル (約 100 分間) 注記 : 振動環境下では HDD の読み出し/書き込みのスピードが低下する場合があります。
耐衝撃性	IEC/EN 61131-2 準拠 147 m/s ² 、X、Y、Z の方向に各 3 回
電氣的稼働条件	
ファーストランジェント・バーストイミュニティ	IEC 61000-4-4 2 kV: 電源ポート 1 kV: 通信ポート
耐静電気放電	接触放電法: 6 kV 気中放電法: 8 kV (IEC/EN 61000-4-2 レベル 3)

*1 本製品に HDD を搭載している場合、ファンキットが必要です。

▲ 注意

機器の不作動

- 薬品が気化し空気中に存在している場所や、薬品が付着する場所での製品の使用および保管は避けてください。薬品とは次を指します。A) 酸・アルカリ・その他塩類：腐食による故障、B) 有機溶剤類：火災
- パネルケースの内部に水や液状のもの、金属、結線の切れ端が入らないようにしてください。

上記の指示に従わないと、負傷または機器の損傷を負う可能性があります。

設置仕様

ボックスモジュール

アドバンストボックス	スタンダードボックス
接地	
DC モデル：機能接地：D 種接地 (内部で SG と FG が接続されています。) AC モデル：保護接地：D 種接地 (内部で SG と PE が接続されています。)	
冷却方式	
自然空冷	
外形寸法 (W x H x D)	
290 x 195 x 65 mm (11.42 x 7.68 x 2.56 in) PCI/PCIe スロット付き：290 x 195 x 142 mm (11.42 x 7.68 x 5.59 in) ファンキット付き：290 x 195 x 98 mm (11.42 x 7.68 x 3.86 in)	250 x 165 x 53 mm (9.84 x 6.5 x 2.09 in)
質量	
3.5 kg (7.72 lb) 以下*1	2.5 kg (5.51 lb) 以下

*1 PCI/PCIe スロットおよびファンキットを接続されている場合は、それぞれ以下の重量を足してください。

PCI/PCIe スロット：1.5 kg (3.31 lb)
ファンキット：0.5 kg (1.10 lb)

パネルタイプ

12 型モデル

仕様	12 型モデル	
接地	DC モデル：機能接地：D 種接地 (内部で SG と FG が接続されています。) AC モデル：保護接地：D 種接地 (内部で SG と PE が接続されています。)	
冷却方式	自然空冷	
保護構造*1	工場出荷時に取り付け済みのフロント USB カバーを使用する場合：IP65F、IP67F、UL 50/50E、タイプ 1 ネジ付き USB カバー (PFXZCDCVUS1) を使用する場合：IP66F、IP67F、UL 50/50E、タイプ 1、タイプ 4X (室内専用)、タイプ 12、タイプ 13 注記 ：パネル埋込時のフロント面、フロント USB 未使用時。	
外形寸法 (W x H x D)	アドバンストボックス	315 x 241 x 95 mm (12.4 x 9.49 x 3.74 in) PCI/PCIe スロット付き：315 x 241 x 172.4 mm (12.4 x 9.49 x 6.78 in) ファンキット付き：315 x 241 x 127.3 mm (12.4 x 9.49 x 5.01 in)
	スタンダードボックス	315 x 241 x 83 mm (12.4 x 9.49 x 3.27 in)
パネルカット寸法 (W x H)*2 *3	301.5 x 227.5 mm (11.87 x 8.96 in)	
質量	アドバンストボックス*4	5.9 kg (13.00 lb) 以下
	スタンダードボックス	4.9 kg (10.80 lb) 以下

注記：表中の注釈は 22 型ワイドモデルの表の下にあります。

15 型モデル

仕様	15 型モデル	
接地	DC モデル：機能接地：D 種接地 (内部で SG と FG が接続されています。) AC モデル：保護接地：D 種接地 (内部で SG と PE が接続されています。)	
冷却方式	自然空冷	
保護構造 ^{*1}	工場出荷時に取り付け済みのフロント USB カバーを使用する場合：IP65F、IP67F、UL 50/50E、タイプ 1 ネジ付き USB カバー (PFXZCDCVUS1) を使用する場合：IP66F、IP67F、UL 50/50E、タイプ 1、タイプ 4X (室内専用)、タイプ 12、タイプ 13 注記 ：パネル埋込時のフロント面、フロント USB 未使用時。	
外形寸法 (W x H x D)	アドバンストボックス	397 x 296 x 95 mm (15.63 x 11.65 x 3.74 in) PCI/PCIe スロット付き：397 x 296 x 172.4 mm (15.63 x 11.65 x 6.78 in) ファンキット付き：397 x 296 x 127.3 mm (15.63 x 11.65 x 5.01 in)
	スタンダードボックス	397 x 296 x 83 mm (15.63 x 11.65 x 3.27 in)
パネルカット寸法 (W x H) ^{*2 *3}	383.5 x 282.5 mm (15.1 x 11.12 in)	
質量	アドバンストボックス ^{*4}	7.2 kg (15.87 lb) 以下
	スタンダードボックス	6.2 kg (13.67 lb) 以下

注記：表中の注釈は 22 型ワイドモデルの表の下にあります。

10 型ワイドモデル

仕様	10 型ワイドモデル	
接地	DC モデル：機能接地：D 種接地 (内部で SG と FG が接続されています。) AC モデル：保護接地：D 種接地 (内部で SG と PE が接続されています。)	
冷却方式	自然空冷	
保護構造 ^{*1}	IP66F、IP67F、UL 50/50E、タイプ 1、タイプ 4X (室内専用)、タイプ 12、タイプ 13 注記 ：パネル埋込時のフロント面	
外形寸法 (W x H x D)	スタンダードボックス	268.5 x 198.5 x 83 mm (10.57 x 7.81 x 3.27 in)
パネルカット寸法 (W x H) ^{*2 *3}	255 x 185 mm (10.04 x 7.28 in)	
質量	スタンダードボックス	4.5 kg (9.92 lb) 以下

注記：表中の注釈は 22 型ワイドモデルの表の下にあります。

12 型ワイドモデル

仕様	12 型ワイドモデル	
接地	DC モデル：機能接地：D 種接地 (内部で SG と FG が接続されています。) AC モデル：保護接地：D 種接地 (内部で SG と PE が接続されています。)	
冷却方式	自然空冷	
保護構造 ^{*1}	IP66F、IP67F、UL 50/50E、タイプ 1、タイプ 4X (室内専用)、タイプ 12、タイプ 13 注記 ：パネル埋込時のフロント面	
外形寸法 (W x H x D)	アドバンストボックス	308.5 x 230.5 x 95 mm (12.15 x 9.07 x 3.74 in) PCI/PCle スロット付き：308.5 x 230.5 x 172.4 mm (12.15 x 9.07 x 6.78 in) ファンキット付き：308.5 x 230.5 x 127.3 mm (12.15 x 9.07 x 5.04 in)
	スタンダードボックス	308.5 x 230.5 x 83 mm (12.15 x 9.07 x 3.27 in)
パネルカット寸法 (W x H) ^{*2 *3}	295 x 217 mm (16.14 x 8.54 in)	
質量	アドバンストボックス ^{*4}	6.1 kg (13.45 lb) 以下
	スタンダードボックス	5.1 kg (11.24 lb) 以下

注記：表中の注釈は 22 型ワイドモデルの表の下にあります。

15 型ワイドモデル

仕様	15 型ワイドモデル	
接地	DC モデル：機能接地：D 種接地 (内部で SG と FG が接続されています。) AC モデル：保護接地：D 種接地 (内部で SG と PE が接続されています。)	
冷却方式	自然空冷	
保護構造 ^{*1}	IP66F、IP67F、UL 50/50E、タイプ 1、タイプ 4X (室内専用)、タイプ 12、タイプ 13 注記 ：パネル埋込時のフロント面	
外形寸法 (W x H x D)	アドバンストボックス	408 x 264 x 95 mm (16.06 x 10.39 x 3.74 in) PCI/PCle スロット付き：408 x 264 x 172.4 mm (16.06 x 10.39 x 6.78 in) ファンキット付き：408 x 264 x 127.3 mm (16.06 x 10.39 x 5.01 in)
	スタンダードボックス	408 x 264 x 83 mm (16.06 x 10.39 x 3.27 in)
パネルカット寸法 (W x H) ^{*2 *3}	394 x 250 mm (15.51 x 9.84 in)	
質量	アドバンストボックス ^{*4}	7.5 kg (16.53 lb) 以下
	スタンダードボックス	6.5 kg (14.33 lb) 以下

注記：表中の注釈は 22 型ワイドモデルの表の下にあります。

19 型ワイドモデル

仕様	19 型ワイドモデル	
接地	DC モデル：機能接地：D 種接地 (内部で SG と FG が接続されています。) AC モデル：保護接地：D 種接地 (内部で SG と PE が接続されています。)	
冷却方式	自然空冷	
保護構造*1	IP66F、IP67F、UL 50/50E、タイプ 1、タイプ 4X (室内専用)、タイプ 12、タイプ 13 注記 ：パネル埋込時のフロント面	
外形寸法 (W x H x D)	アドバンストボックス	463.6 x 293.6 x 97 mm (18.25 x 11.56 x 3.82 in) PCI/PCIe スロット付き：463.6 x 293.6 x 174.4 mm (18.25 x 11.56 x 6.87 in) ファンキット付き：463.6 x 293.6 x 129.3 mm (18.25 x 11.56 x 5.09 in)
	スタンダードボックス	463.6 x 293.6 x 85 mm (18.25 x 11.56 x 3.35 in)
パネルカット寸法 (W x H) ^{2*3}	449.5 x 279.5 mm (17.7 x 11.0 in)	
質量	アドバンストボックス*4	8.4 kg (18.52 lb) 以下
	スタンダードボックス	7.4 kg (16.31 lb) 以下

注記：表中の注釈は 22 型ワイドモデルの表の下にあります。

22 型ワイドモデル

仕様	22 型ワイドモデル	
接地	DC モデル：機能接地：D 種接地 (内部で SG と FG が接続されています。) AC モデル：保護接地：D 種接地 (内部で SG と PE が接続されています。)	
冷却方式	自然空冷	
保護構造*1	IP66F、IP67F、UL 50/50E、タイプ 1、タイプ 4X (室内専用)、タイプ 12、タイプ 13 注記 ：パネル埋込時のフロント面	
外形寸法 (W x H x D)	アドバンストボックス	532.6 x 330.6 x 97 mm (20.97 x 13.02 x 3.82 in) PCI/PCIe スロット付き：532.6 x 330.6 x 174.4 mm (20.97 x 13.02 x 6.87 in) ファンキット付き：532.6 x 330.6 x 129.3 mm (20.97 x 13.02 x 5.09 in)
	スタンダードボックス	532.6 x 330.6 x 85 mm (20.97 x 13.02 x 3.35 in)
パネルカット寸法 (W x H) ^{2*3}	518.5 x 316.5 mm (20.41 x 12.46 in)	
質量	アドバンストボックス*4	10.0 kg (22.05 lb) 以下
	スタンダードボックス	9.0 kg (19.84 lb) 以下

*1 本製品をパネルに取り付けたときのフロント部分に関する保護構造です。当該試験条件で適合性を確認していますが、あらゆる環境での使用を保証しているものではありません。特に試験に規定されている油であっても、長時間にわたり噴霧状態に本製品がさらされている場合や極端に粘度の低い切削油にさらされている場合などは、フロント部のシートまたはガラスカバーのはがれにより油の浸入が発生することがあります。その場合は、別途対策が必要となります。また、規定外の油でも同様の浸入やフロント部が変質することがあります。本製品を使用する前にあらかじめご使用の環境をご確認ください。

また、長時間使用した防滴ガスケットや一度パネル取り付けした防滴ガスケットはキズや汚れが付き、十分な保護効果を得られない場合があります。安定した保護効果を得るためには、防滴ガスケットの定期的な交換をお勧めします。

*2 寸法公差はすべて +1/-0 mm (+0.04/-0 in)、角の R は R3 (R0.12 in) 以下です。

*3 パネル厚範囲であっても、パネルの材質、大きさによっては本製品や接続機器の取り付け位置によりパネルが反る場合があります。パネルの反りを防止するためには、補強板をつけることも有効です。

*4 PCI/PCIe スロットおよびファンキットを接続されている場合は、それぞれ以下の重量を足してください。

PCI/PCIe スロット : 1.5 kg (3.31 lb)

ファンキット : 0.5 kg (1.10 lb)

注記

機器の損傷

- 本製品に油がこびり付かないようにしてください。
- 本製品のディスプレイを過剰な力や硬いもので押さないでください。ディスプレイが損傷する場合があります。
- タッチパネルはシャープペンやドライバーの先などの尖ったもので押さないでください。タッチパネルが損傷する場合があります。

上記の指示に従わないと、機器の損傷を負う可能性があります。

注記

機器の損傷

機器を直射日光にさらさないでください。

上記の指示に従わないと、機器の損傷を負う可能性があります。

注記

仕様に定められていない機器の保管と使用について

- 本製品は製品仕様に定める温度範囲内の場所に保管してください。
- 本製品の通気孔を塞がないでください。

上記の指示に従わないと、機器の損傷を負う可能性があります。

注記

防滴ガasketの経年劣化

- 防滴ガasketは必要に応じて定期的に点検してください。
- 防滴ガasketの定期的 (年 1 回、またはキズや汚れが目立ってきた場合など) な交換をお勧めします。

上記の指示に従わないと、機器の損傷を負う可能性があります。

機能仕様

性能仕様

	アドバンストボックス			スタンダードボックス
	Core i7	Core i5	Celeron	Core i3
CPU	Core™ i7-8665UE	Core™ i5-8365UE	Celeron® 4305UE	Core™ i3-8145UE
ベース動作周波数	1.70 GHz	1.60 GHz	2.0 GHz	2.20 GHz

	アドバンストボックス			スタンダードボックス
	Core i7	Core i5	Celeron	Core i3
ターボブースト利用時最大周波数	4.40 GHz	4.10 GHz	2.0 GHz	3.90 GHz
L2 キャッシュ	8 MB	6 MB	2 MB	4 MB
コア数	4	4	2	2
スレッド数	8	8	2	4
メインメモリー	260 ピン SO-DIMM ソケット x 2、DDR4-2400 (最大 16 GB/ソケット、ソケット 2 つで最大 32 GB)		260 ピン SO-DIMM ソケット x 2、DDR4-2133 (最大 16 GB/ソケット、ソケット 2 つで最大 32 GB)	260 ピン SO-DIMM ソケット x 2、DDR4-2400 (最大 16 GB/ソケット、ソケット 2 つで最大 32 GB)
ビデオメモリー	共有メモリー (UMA) 最大割当サイズ：搭載メインメモリーの半分まで自動割り当て			
ストレージスロット	M.2 SSD SATA x 1 (Disk 0)、Type 2242 2.5 インチ SATA (HDD/SSD) x 2 (上：Disk 2、下：Disk 1) SATA 速度：6 Gb/s、3 Gb/s、1.5 Gb/s			M.2 SSD SATA x 1 (Disk 0) 2.5 インチ SATA (HDD/SSD) x 1 (Disk 1) SATA 速度：6 Gb/s、3 Gb/s、1.5 Gb/s
拡張スロット ^{*1*2}	PCI x 1 + PCIe x 1、PCIe x 2 または PCI x 2 PCI カードサイズ：ショート PCIe カードサイズ：ハーフ PCI スロット：リビジョン3.0、32 ビットバス、3.3 Vdc PCIe スロット：リビジョン 3.0、1 リンク (x1) ^{*3}			—
グラフィックスアクセラレーター	Intel® UHD グラフィックス 620 (CPU に内蔵)	Intel® UHD グラフィックス 610 (CPU に内蔵)	Intel® UHD グラフィックス 620 (CPU に内蔵)	Intel® UHD グラフィックス 620 (CPU に内蔵)
セキュリティーチップ	TPM 2.0			
BIOS	UEFI BIOS			
オペレーティングシステム	Windows® 10 IoT Enterprise 2019 LTSC (64 bit)、Windows® 10 IoT Enterprise 2021 LTSC (64 bit)			
ウォッチドッグタイマー ^{*4}	1...255秒の間、もしくは1...255分の間でタイムアウト時間設定可能 (APIで設定)			
ブザー	あり			

*1 PCI/PCIe カードの総消費電力は、カードを 1 枚装着でも 2 枚装着でも最大 12 W です。

*2 取り付け可能な PCI/PCIe カードの寸法については、PCI/PCIe カード取り付けを参照してください。

*3 PCIe のコネクタは x4 リンク、エッジレスタイプです。ただし、接続されている信号は 1 レーンのみです。

*4 ウォッチドッグタイマーは、次のシステムバージョンの製品でサポートしています。

BIOS : WAR02 以上

OS Base : 2.0 以上

システムバージョンはランチャーで確認できます。System を参照してください。BIOS : WAR01、OS Base : 1.0 の製品をご使用の場合、本機能を使用するには BIOS と System Monitor を更新する必要があります。次の順に更新してください。

1. BIOS : アップデート方法については、弊社カスタマーケアセンターにお問い合わせください。
2. System Monitor : 以下の URL から PS6000/FP6000 シリーズ用ユーティリティダウンロードページを検索し、ドライバー (PFXPHMIP6_Driver_Installer_Ver.x.x.zip) とユーティリティ (PFXPHMIP6_Utility_Installer_Ver.x.x.zip) をダウンロードしてインストールしてください。
<https://www.pro-face.com/trans/ja/manual/1085.html>

表示仕様

12 型、15 型

	12 型	15 型
表示デバイス	TFT カラー LCD	
表示サイズ	12.1 インチ	15 インチ
解像度	1,024 x 768 ドット (XGA)	
有効表示寸法 (W x H)	245.76 x 184.32 mm (9.68 x 7.26 in)	304.13 x 228.1 mm (11.97 x 8.98 in)
表示色・階調	1,600 万色	
バックライト	白色 LED (お客様にて交換はできません。弊社カスタマーケアセンターまでご連絡ください。)	
バックライト寿命	50,000 時間以上 (周囲温度 25 °C [77 °F]、連続点灯時、バックライトの輝度が 50% になるまでの連続点灯時間)	
輝度調整	0...100 (タッチパネルまたはソフトウェアで調整)	

10 型ワイド、12 型ワイド、15 型ワイド

	10 型ワイド	12 型ワイド	15 型ワイド
表示デバイス	TFT カラー LCD		
表示サイズ	10.1 インチ	12.1 インチ	15.6 インチ
解像度	1,280 x 800 ドット (WXGA)		1,366 x 768 ドット (FWXGA)
有効表示寸法 (W x H)	216.96 x 135.6 mm (8.54 x 5.34 in)	261.12 x 163.2 mm (10.28 x 6.43 in)	344.23 x 193.54 mm (13.55 x 7.62 in)
表示色・階調	1,600 万色		
バックライト	白色 LED (お客様にて交換はできません。弊社カスタマーケアセンターまでご連絡ください。)		
バックライト寿命	50,000 時間以上 (周囲温度 25 °C [77 °F]、連続点灯時、バックライトの輝度が 50% になるまでの連続点灯時間)		
輝度調整	0...100 (タッチパネルまたはソフトウェアで調整)		

19 型ワイド、22 型ワイド

	19 型ワイド	22 型ワイド
表示デバイス	TFT カラー LCD	
表示サイズ	18.5 インチ	21.5 インチ
解像度	1,920 x 1,080 ドット (FHD)	
有効表示寸法 (W x H)	408.96 x 230.04 mm (16.1 x 9.06 in)	476.64 x 268.11 mm (18.77 x 10.56 in)
表示色・階調	1,600 万色	
バックライト	白色 LED (お客様にて交換はできません。弊社カスタマーケアセンターまでご連絡ください。)	
バックライト寿命	50,000 時間以上 (周囲温度 25 °C [77 °F]、連続点灯時、バックライトの輝度が 50% になるまでの連続点灯時間)	
輝度調整	0...100 (タッチパネルまたはソフトウェアで調整)	

タッチパネル

	12 型、15 型	10 型ワイド、12 型ワイド、15 型ワイド、19 型ワイド、22 型ワイド
タッチパネル方式	アナログ抵抗膜方式	最適化ノイズフィルター付き投影型静電容量方式
タッチポイント	マルチタッチ (2 点押し)	マルチタッチ (2 点押し)
タッチパネル寿命	100 万回以上	5,000 万回以上
タッチモード	該当なし	通常モード、水検出モード、手袋モード 注記：詳細については、Touch Mode を参照してください。

時計

時計精度: ± 180 秒/月 (常温無通電状態での誤差)

本製品に内蔵されている時計 (RTC) には誤差があります。温度差や使用年数によっては最大 ± 300 秒/月の誤差になることがあります。時計の誤差が問題となるシステムでご使用になる場合は、定期的に正確な時間を設定するようにしてください。

注記： 電池の期待寿命は 5 年ですが、寿命に満たず切れることもあります。電池はお客様にて交換はできません。弊社カスタマーケアセンターまでご連絡ください。

インターフェイス仕様

インターフェイス

注記： すべてのインターフェイスは、必ず SELV (安全超低電圧) 回路に接続してください。

ボックスモジュール

		アドバンストボックス/スタンダードボックス
シリアルインターフェイス COM	調歩同期式	RS-232C (非絶縁タイプ) x 1
	データ長	7/8 ビット
	ストップビット	1/2 ビット
	パリティ	なし/偶数/奇数
	通信速度	2,400...115,200 bps
	コネクタ	D-Sub 9 ピン (プラグ)
USB (Type A) インターフェイス	コネクタ	USB 3.0 (Type A) x 2 USB 2.0 (Type A) x 2
	電源電圧	5 Vdc $\pm 5\%$
	最大出力電流	USB 3.0 (Type A) : 900 mA/ポート USB 2.0 (Type A) : 500 mA/ポート
	最大通信距離	USB 3.0 (Type A) : 3 m (9.84 ft) USB 2.0 (Type A) : 5 m (16.4 ft)

		アドバンストボックス/スタンダードボックス
USB (Type C) インターフェイス ^{*1}	コネクタ	USB 3.0 (Type C) x 1
	電源電圧	5 Vdc ±5% または 12 Vdc ±5%、USB パワーデリバリー (ソース) 対応
	最大出力電流	900 mA/ポート USB が有効な場合は 3000 mA/ポート ^{*2 *3}
	最大通信距離	3 m (9.84 ft)
	解像度	60 Hz 時最大 4,096 x 2,304 ドット
イーサネットインターフェイス	対応規格	IEEE1588、10 BASE-T/ 100 BASE-TX/ 1000BASE-T、Wake-on-LAN (WOL) 対応 ^{*4}
	コネクタ	モジュラージャック (RJ-45) x 2
DisplayPort	バージョン	V 1.2、デュアルモード (DP++) 対応
	解像度	60 Hz 時最大 4,096 x 2,304 ドット

*1 USB (Type C) インターフェイスは、オルタネートモード (DisplayPort) および USB パワーデリバリー (ソース、5 Vdc/12 Vdc) に対応しています。USB パワーデリバリーを使用する場合は、E マーク (電子マーク) ケーブルが必要です。

*2 アドバンストボックスをディスプレイモジュールとご使用の場合は、USB パワーデリバリーの電力供給能力は 30 W に制限されます。

*3 スタンダードボックスの場合、USB パワーデリバリーはスタンダードボックスを単体でご使用の場合にのみ有効です。

*4 ステータスが S4 (ハイブリッドシャットダウン) の場合、Wake-on-LAN は使用できません。

ディスプレイモジュール

		12 型/15 型
USB (Type A) インターフェイス	コネクタ	USB 2.0 (Type A) x 1
	電源電圧	5 Vdc ±5%
	最大出力電流	500 mA
	最大通信距離	5 m (16.4 ft)

インターフェイス接続

ケーブル接続

▲ 警告

爆発の危険性

- 装置を危険区域に設置、または危険区域で使用する前に、装置に対する UL 121201 または CSA C22.2 N°213 による危険区域の評価を必ず確認してください。
- Class I, Division 2 の危険区域に取り付けた本製品の電源を入切する場合は、以下のことを順守してください。A) 危険区域外に設置されたスイッチを使用する。B) Class I, Division 1 の危険区域での操作が認証されたスイッチを使用する。
- 電源を遮断するか、危険区域でないことが確認できない限り、装置の切り離しをしないでください。これは電源、接地、シリアル、パラレル、およびネットワーク接続など、すべての接続に適用されます。
- 危険区域では、シールドおよび接地されているケーブルを必ず使用してください。
- 非発火性 USB 機器以外は接続しないでください。

上記の指示に従わないと、死亡、重傷、または機器の損傷を負う可能性があります。

Division 2 の危険区域の規則により、すべてのケーブル接続に適切なストレインリリーフおよびポジティブインターロックを取り付けることが求められています。USB 接続では本製品の USB ポートを使用するのに必要なストレインリリーフが提供されないため、非発火性 USB 装置のみをお使いください。ケーブルのいずれかの側に通電している間、ケーブルを接続したり取り外したりしないでください。すべての通信ケーブルにはシャーシ接地シールドが付いている必要があります。このシールドには銅ブレードとアルミ箔の両方が入っていなければなりません。D-Sub コネクターハウジングは金属導電タイプ (たとえば鋳造スズ) でなければならず、接地シールドブレードはコネクターハウジングで直接終端となっている必要があります。シールドドレンワイヤーは使用しないでください。

ケーブルの外径はケーブルコネクターのストレインリリーフの内径に適合しており、張力をうまく逃すことができるようになっている必要があります。D-Sub コネクターは、装置のコネクターに両側 2 本のネジでしっかり固定してください。

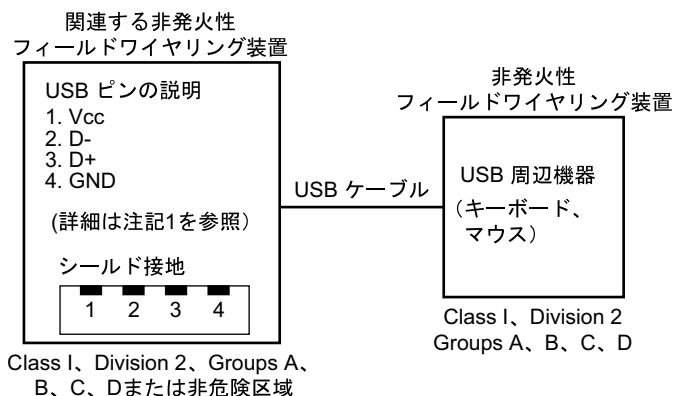
USB 接続

非発火性フィールドワイヤリング装置 (マウス、キーボード) は、関連する非発火性フィールドワイヤリング装置 (本製品) のフロント USB ポート (Type A) が利用できます。

USB ポートに接続する装置は、非発火性だけでなく、以下の基準も満たす必要があります。

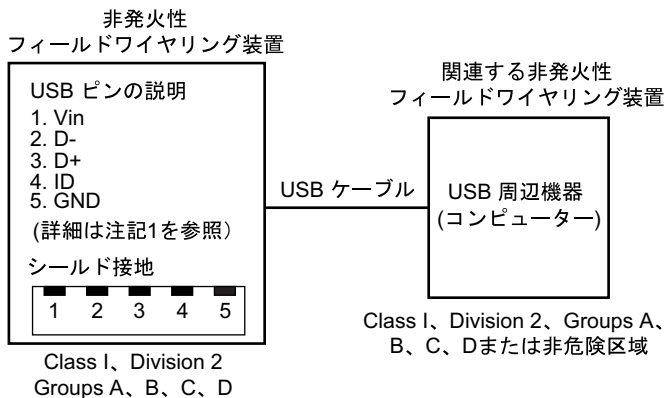
USB ケーブルの配線は以下のとおりです。(ドキュメント番号 : NNZ2083601)

<Type A>



回路パラメータ	フロント USB (Type A)
回路電圧 = V_{oc}	5.25 Vdc
短絡電流 = I_{sc}	1,560 mA
関連するコンダクタンス容量 = C_a	265 μ F
関連するインダクタンス容量 = L_a	16 μ H

<micro-B>



回路パラメータ	フロント USB (micro-B)
最大入力電圧 = V_{max}	5.25 Vdc
最大負荷電流 = I_{max}	0.1 mA
内部コンダクタンス容量 = C_i	0.12 μ F
内部インダクタンス容量 = L_i	16 μ H

注記 :

1. 非発火性回路パラメーターは、上表のとおりです。

非発火性装置は次の条件の場合、組み合わせシステムとして未評価でも接続可能です。本製品 (関連する装置) の V_{oc} (もしくは U_o) および I_{sc} (もしくは I_o) が非発火性装置の V_{max} (U_i) および I_{max} (I_i) の値以下であること。接続する非発火性装置と接続ケーブルの最大コンダクタンス容量 $C_i + C_{cable}$ と最大インダクタンス容量 $L_i + L_{cable}$ が、関連する装置の C_a (C_o) と L_a (L_o) の値以下であること。

2. 関連する非発火性フィールドワイヤリング装置と非発火性フィールドワイヤリング装置は以下の条件を満たすこととします。

関連する非発火性フィールドワイヤリング装置	—	非発火性フィールドワイヤリング装置
V_{oc}	\leq	V_{max}
I_{sc}	\leq	I_{max}
C_a	\geq	$C_i + C_{cable}$
L_a	\geq	$L_i + L_{cable}$

3. ケーブルの電気的パラメーターが不明な場合、以下の値を使用できます。

$$C_{cable} = 196.85 \text{ pF/m (60 pF/ft)}$$

$$L_{cable} = 0.656 \text{ } \mu\text{H/m (0.20 } \mu\text{H/ft)}$$

4. 接続方法は、使用する国が定める電気工事規定に準拠する必要があります。

本製品はインクロージャーに設置してください。Class I, Division 2 の領域に設置した場合、インクロージャーは Division 2 の接続方法に 1 つ以上対応している必要があります。

▲ 警告**爆発の危険性**

- 電源と入出力 (I/O) の配線が Class I, Division 2 の配線方法に従って行なわれているかしてください。
- 本製品は危険な環境内や Class I, Division 2, Groups A, B, C, D 以外の場所で使用しないでください。
- Class I, Division 2 への適合性を損なうおそれがあるので代替部品は使用しないでください。
- 電源を遮断するか、危険区域でないことが確認できない限り、装置の切り離しをしないでください。
- 本製品にコネクタを取り付ける場合、または本製品からコネクタを取り外す場合は、その前に給電を止めてください。
- 電源、通信、および付属品の接続はポートに過剰な応力がかからないように行ってください。設置場所を決定するときは、振動環境を考慮してください。
- 電源、通信、および外部のケーブルはパネルまたはキャビネットにしっかりと取り付けてください。
- 市販の USB ケーブルのみを使用してください。
- 非発火性 USB 機器以外は接続しないでください。
- USB インターフェイスを使用する前に USB ケーブルが USB クランプを使って固定されているか確認してください。

上記の指示に従わないと、死亡、重傷、または機器の損傷を負う可能性があります。

シリアルインターフェイス (ボックスモジュール上の COM)**概要**

シリアルインターフェイスにはアイソレーション機能はありません。内部で SG (信号接地) と FG (フレームグランド) が接続されています。シリアルインターフェイスコネクタが D-Sub の場合は、FG 端子をシェルに接続してください。

▲▲ 危険**感電と火災の危険**

SG 端子を使って本製品と外部装置をつなぐ場合は、

- グラウンドループが形成されないようにシステムを設計してください。
- 接続相手がアイソレーションされていない場合、SG と接続相手側の SG を接続してください。
- 回路故障のリスク軽減のため、SG を信頼できる接地接続に接続してください。

上記の指示に従わないと、死亡または重傷を負うことになります。

▲ 注意**通信の途切れ**

- 接続されているすべての通信ポートに過剰な応力がかからないようにしてください。
- 通信ケーブルはパネルまたは盤内にしっかりと固定してください。
- ジャックスクリュー付きの D-Sub 9 ピンコネクタを使用してください。

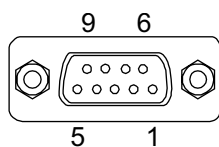
上記の指示に従わないと、負傷または機器の損傷を負う可能性があります。

注記： 定格電流を使用してください。

RS-232C

D-Sub 9 ピン プラグコネクター

製品側



ピン番号	RS-232C		
	信号名	方向	内容
1	CD	入力	キャリア検出
2	RD (RXD)	入力	受信データ
3	SD (TXD)	出力	送信データ
4	ER (DTR)	出力	データ端末レディ
5	SG	-	信号グラウンド (非絶縁)
6	DR (DSR)	入力	データセットレディ
7	RS (RTS)	出力	送信要求
8	CS (CTS)	入力	送信可
9	CI (RI)	入力	被呼表示
Shell	FG	-	フレームグラウンド (SG 共通)

推奨ジャックスクリューは #4-40 (UNC) です。

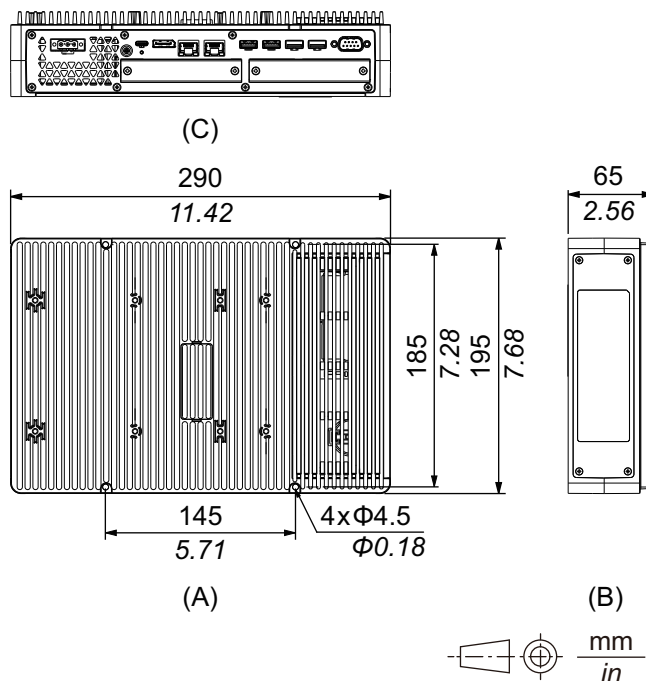
外観図と各部寸法図

この章の内容

アドバンストボックス	50
スタンダードボックス	54
パネルタイプ - アドバンストモデル	56
パネルタイプ - スタンダードモデル	67
取り付け金具	72

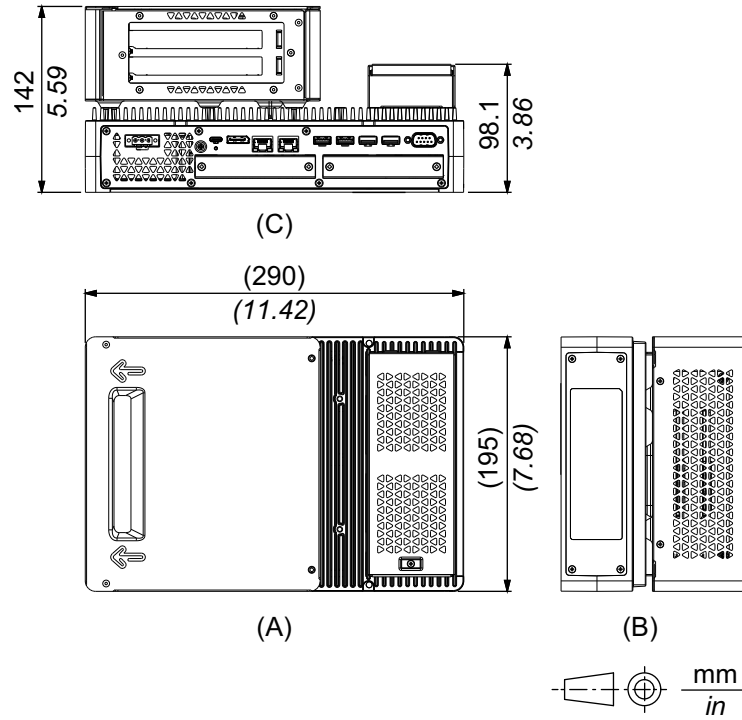
アドバンストボックス

外形寸法



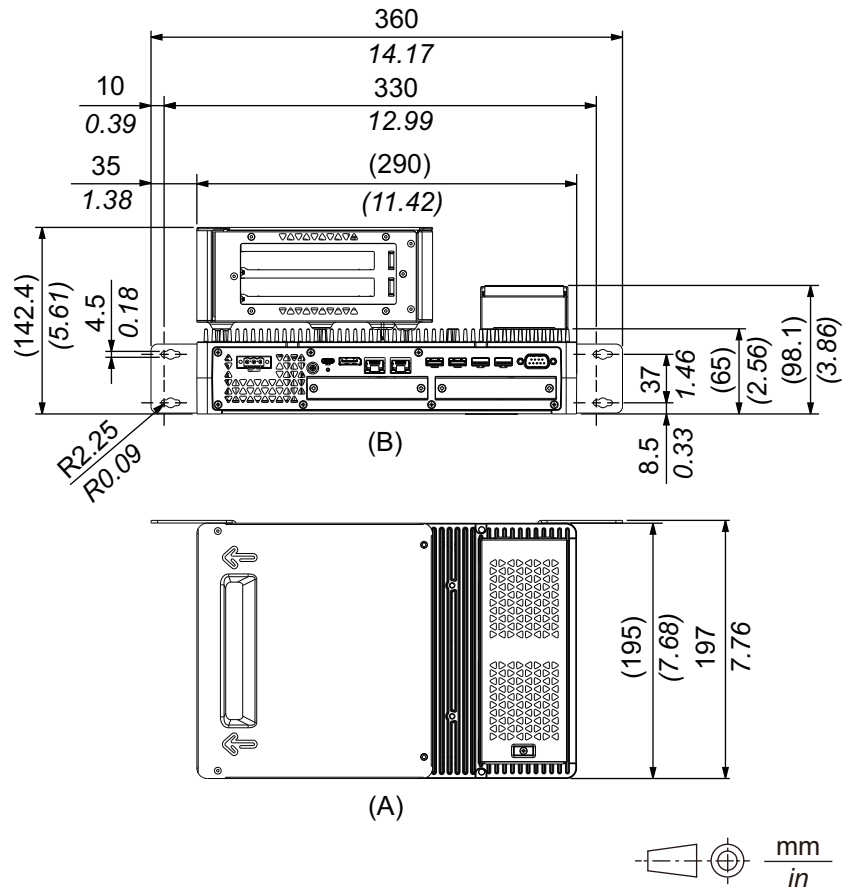
- A. 正面図
- B. 左側面図
- C. 底面図

PCI/PCIe スロットとファンキット付き外形寸法



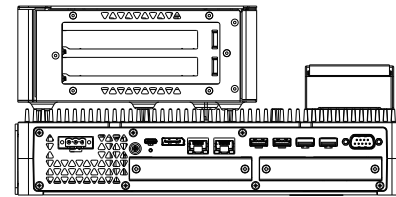
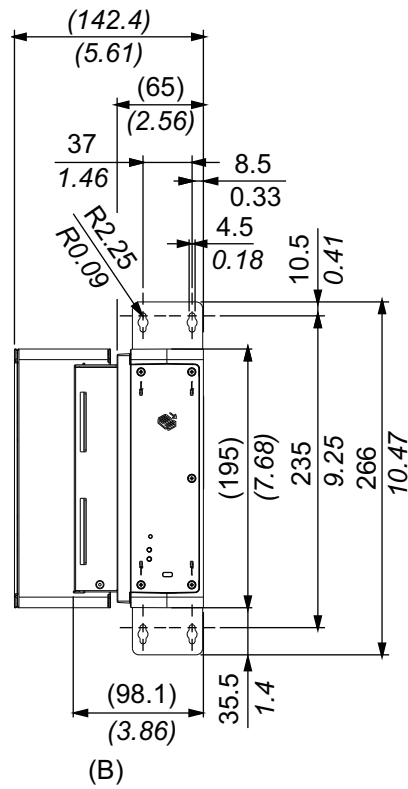
- A. 正面図
- B. 左側面図
- C. 底面図

ブックマウントアダプター付き寸法 (上面)

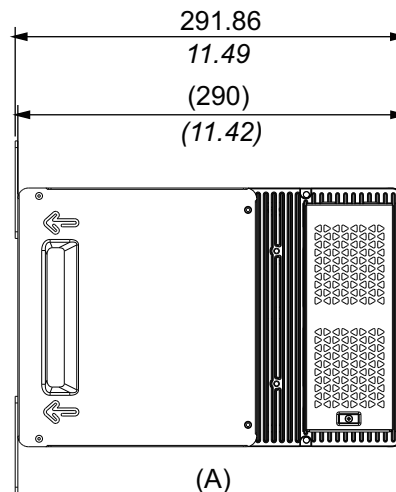


- A. 正面図
- B. 底面図

ブックマウントアダプター付き寸法 (側面)

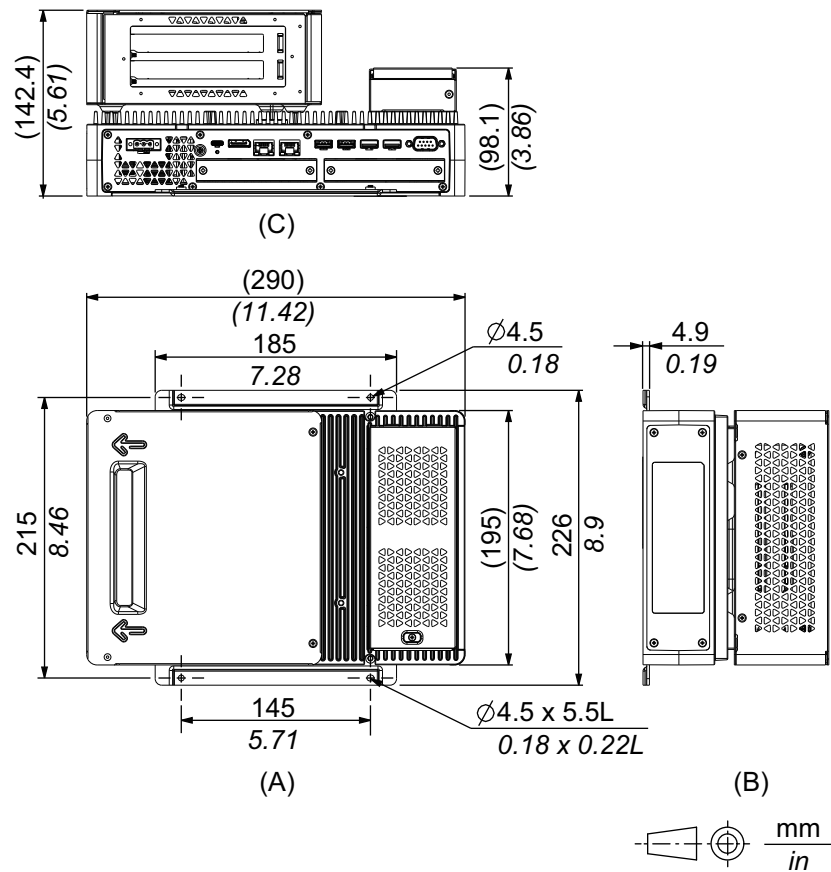


(C)



- A. 正面図
- B. 右側面図
- C. 底面図

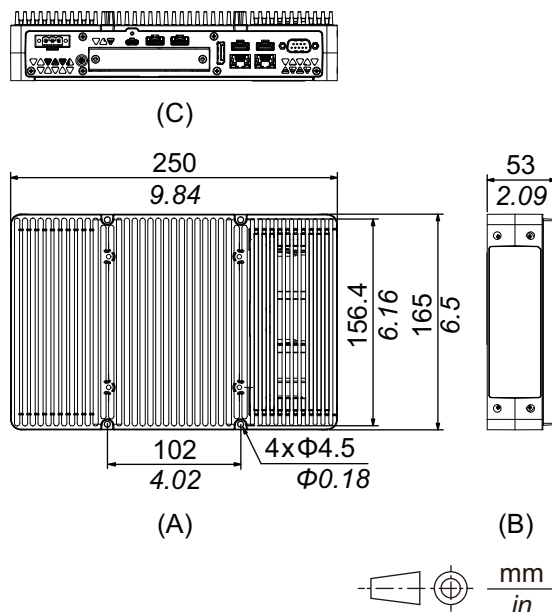
平面/壁設置アダプター付き寸法



- A. 正面図
- B. 左側面図
- C. 底面図

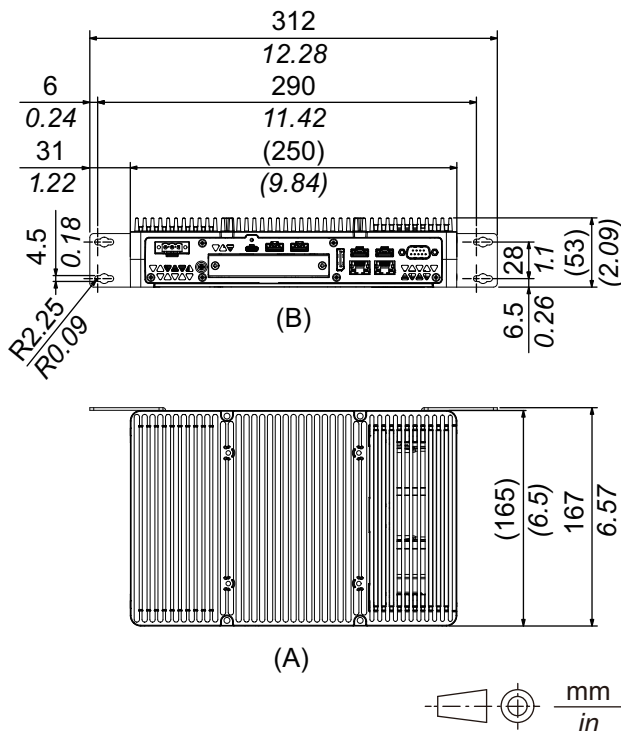
スタンダードボックス

外形寸法



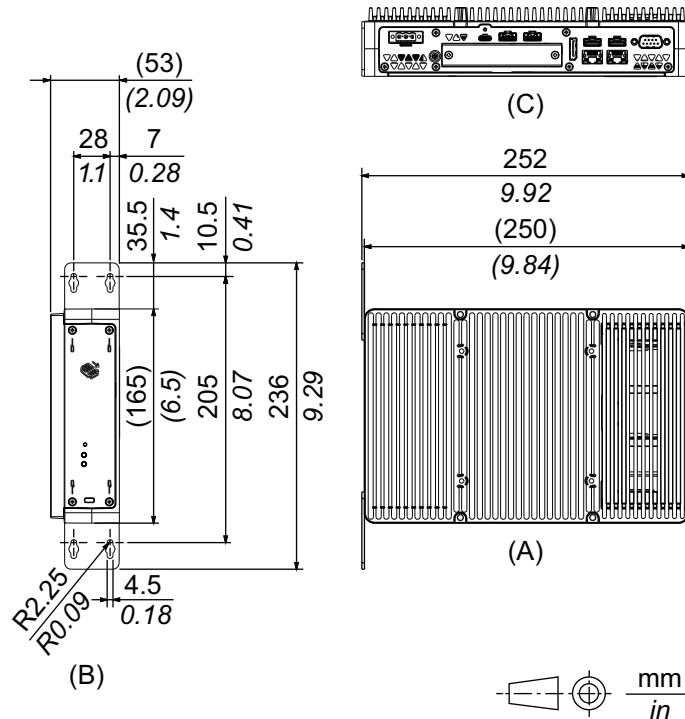
- A. 正面図
- B. 左側面図
- C. 底面図

ブックマウントアダプター付き寸法 (上面)



- A. 正面図
- B. 底面図

ブックマウントアダプター付き寸法 (側面)

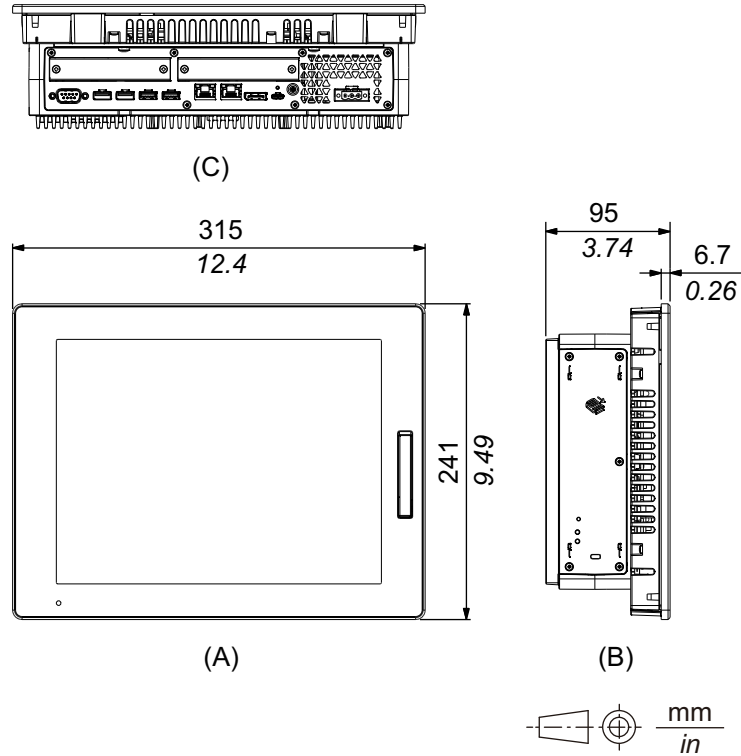


- A. 正面図
- B. 右側面図
- C. 底面図

パネルタイプ - アドバンストモデル

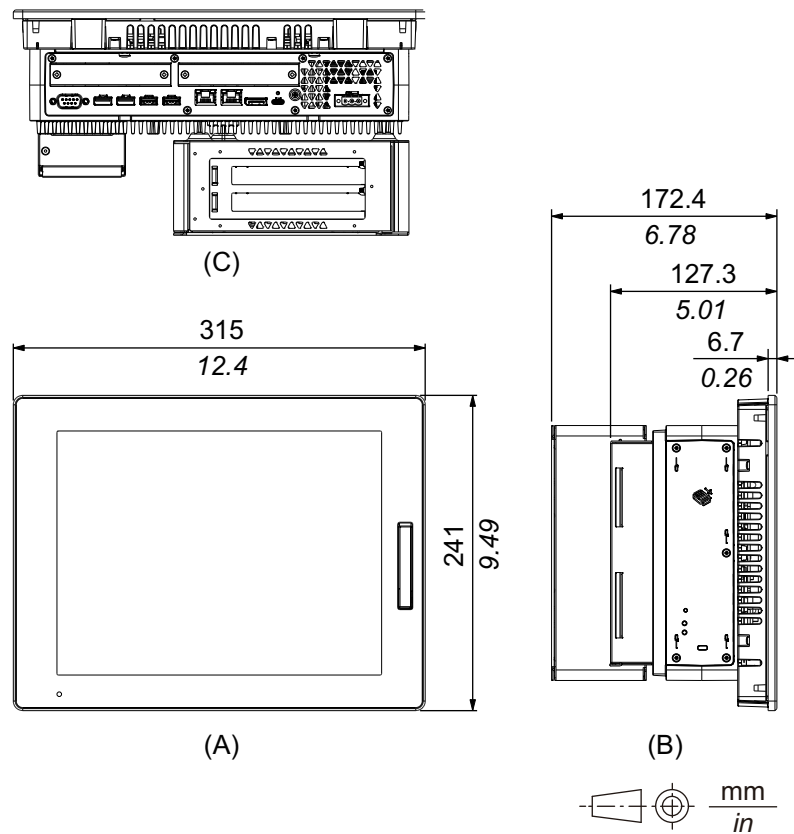
12 型アドバンストモデル

外形寸法



- A. 正面図
- B. 左側面図
- C. 底面図

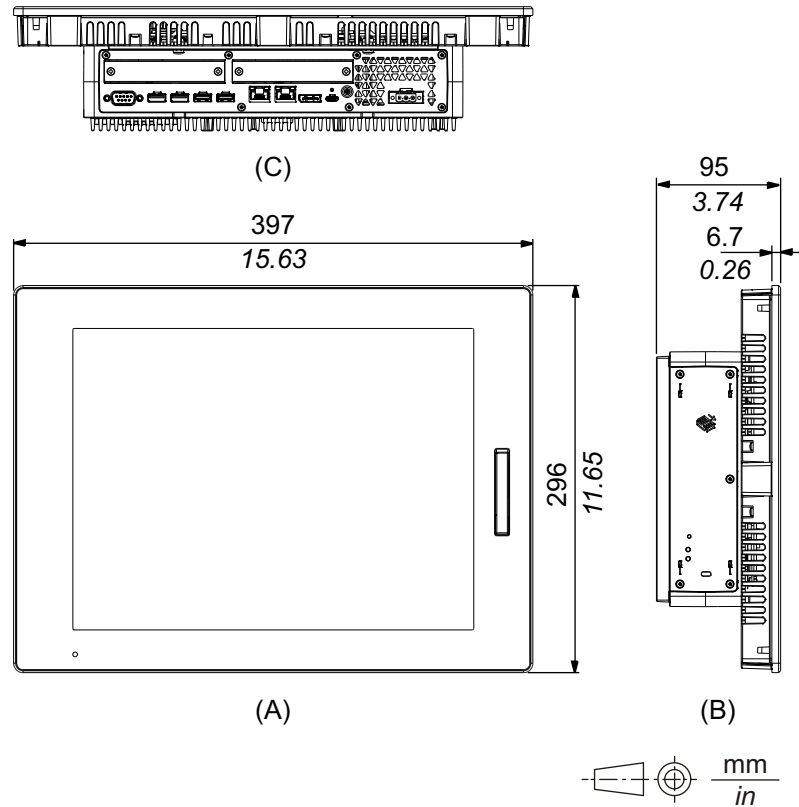
PCI/PCIe スロットとファンキット付き外形寸法



- A. 正面図
- B. 左側面図
- C. 底面図

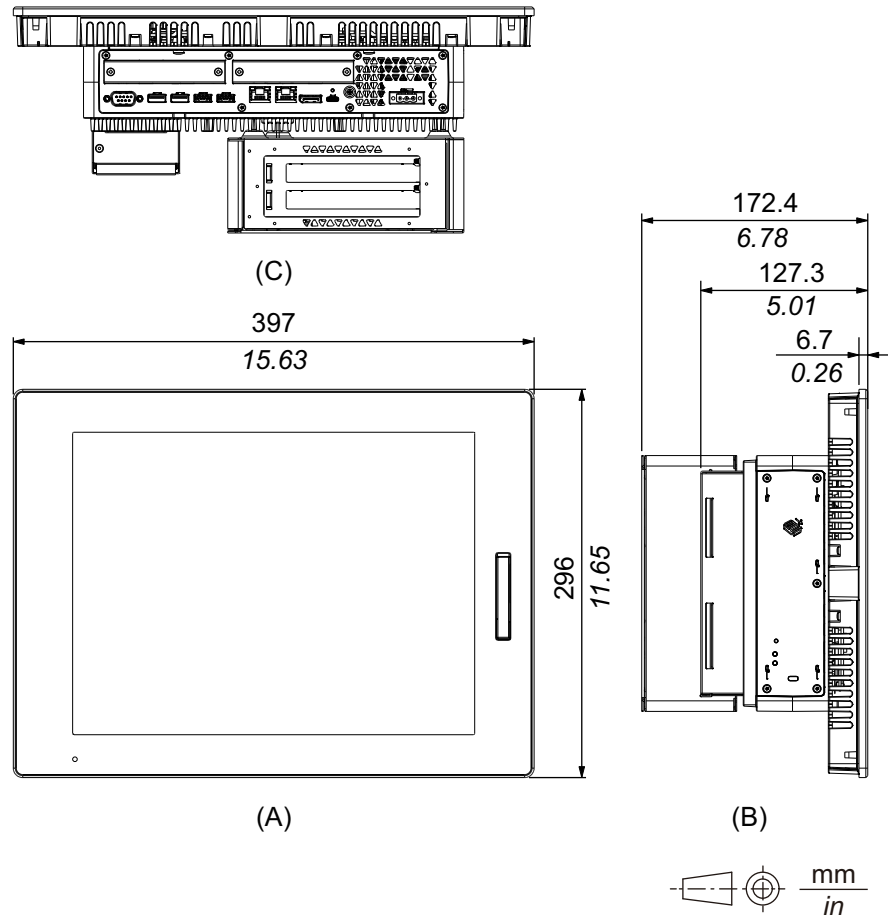
15 型アドバンストモデル

外形寸法



- A. 正面図
- B. 左側面図
- C. 底面図

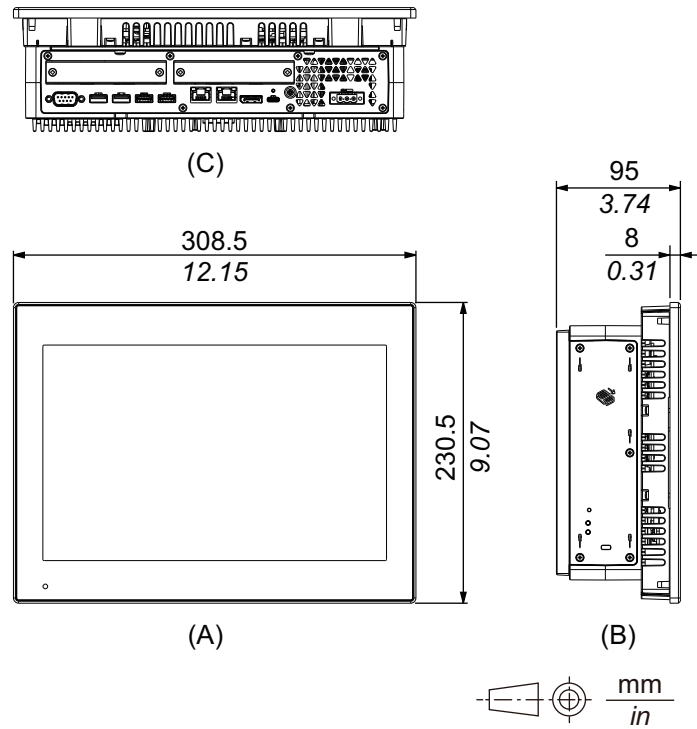
PCI/PCIe スロットとファンキット付き外形寸法



- A. 正面図
- B. 左側面図
- C. 底面図

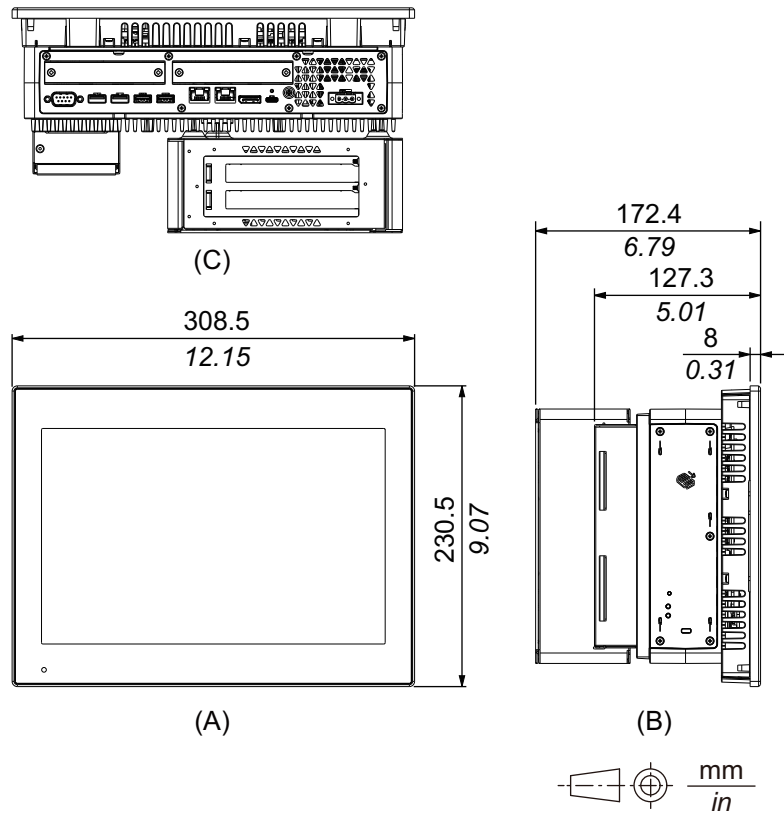
12 型ワイドアドバンストモデル

外形寸法



- A. 正面図
- B. 左側面図
- C. 底面図

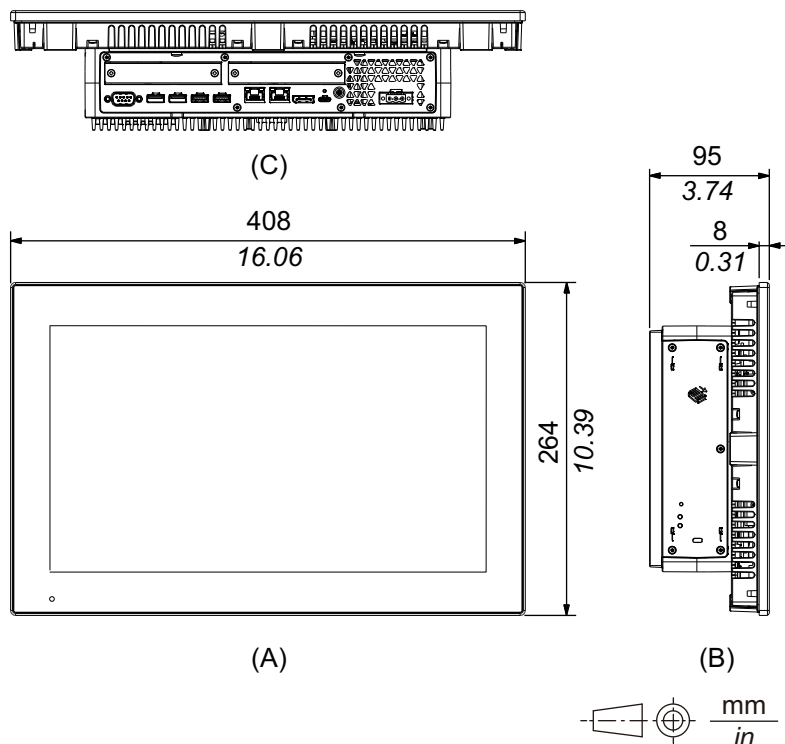
PCI/PCIe スロットとファンキット付き外形寸法



- A. 正面図
- B. 左側面図
- C. 底面図

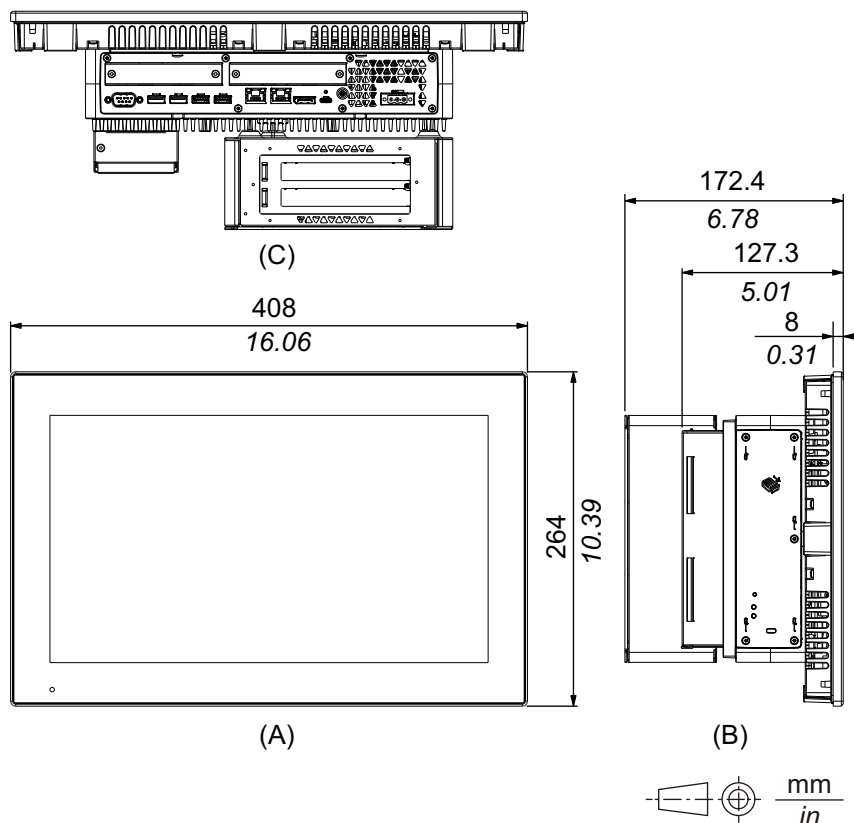
15 型ワイドアドバンストモデル

外形寸法



- A. 正面図
- B. 左側面図
- C. 底面図

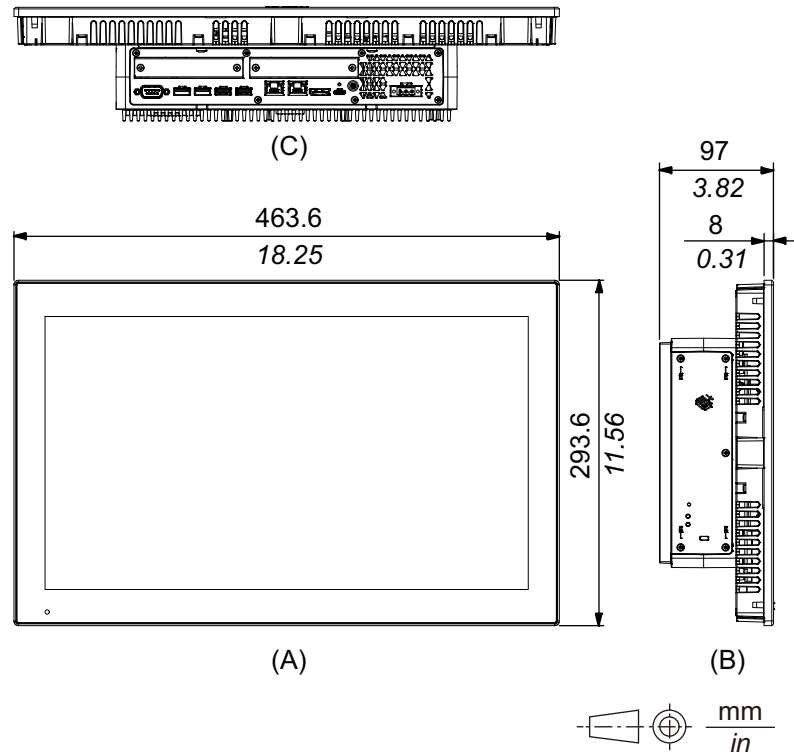
PCI/PCIe スロットとファンキット付き外形寸法



- A. 正面図
- B. 左側面図
- C. 底面図

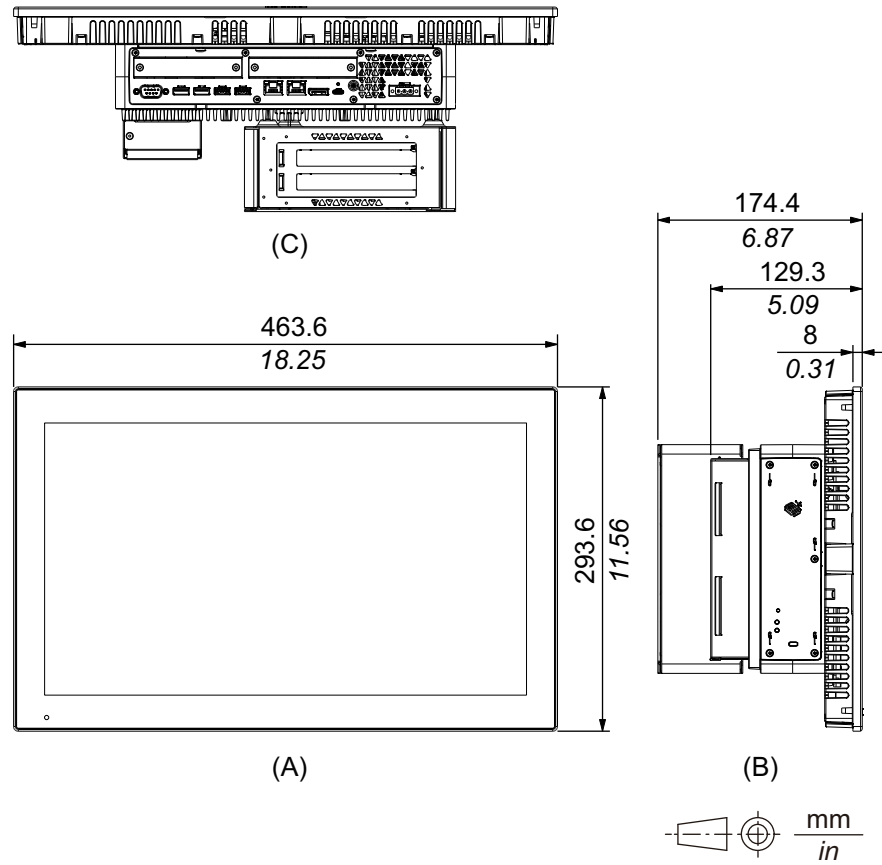
19 型ワイドアドバンストモデル

外形寸法



- A. 正面図
- B. 左側面図
- C. 底面図

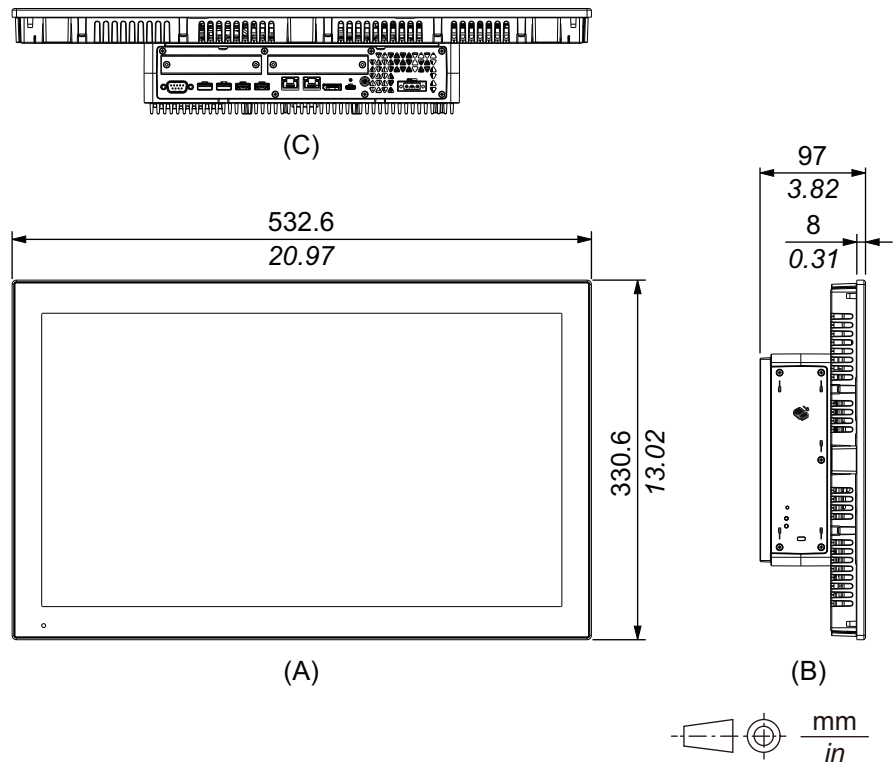
PCI/PCIe スロットとファンキット付き外形寸法



- A. 正面図
- B. 左側面図
- C. 底面図

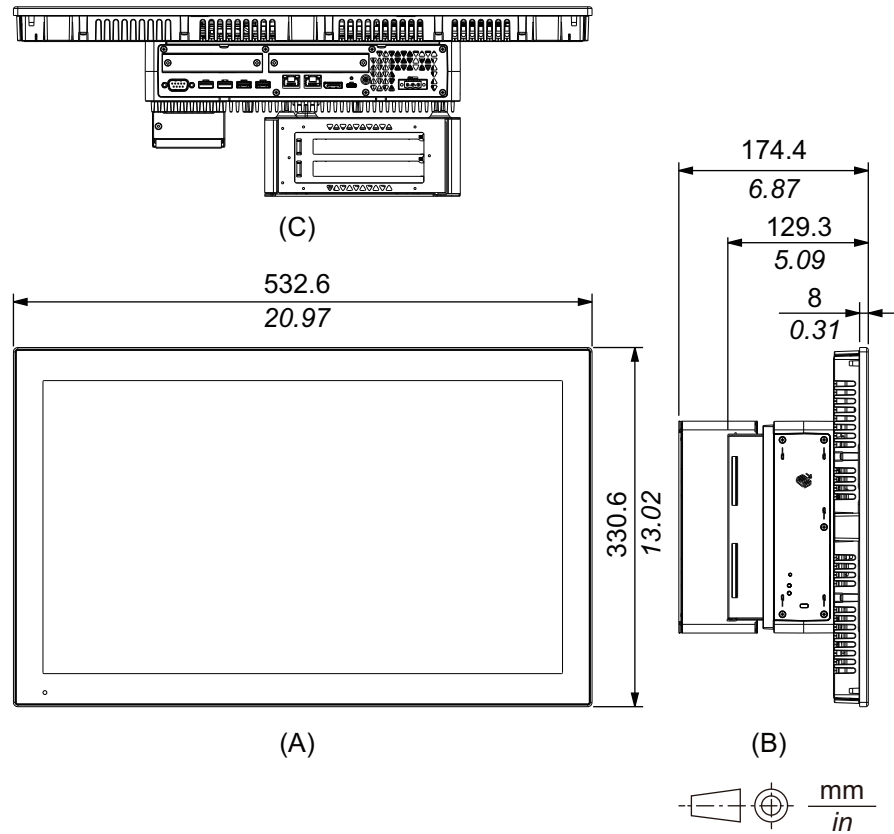
22 型ワイドアドバンスモデル

外形寸法



- A. 正面図
- B. 左側面図
- C. 底面図

PCI/PCIe スロットとファンキット付き外形寸法

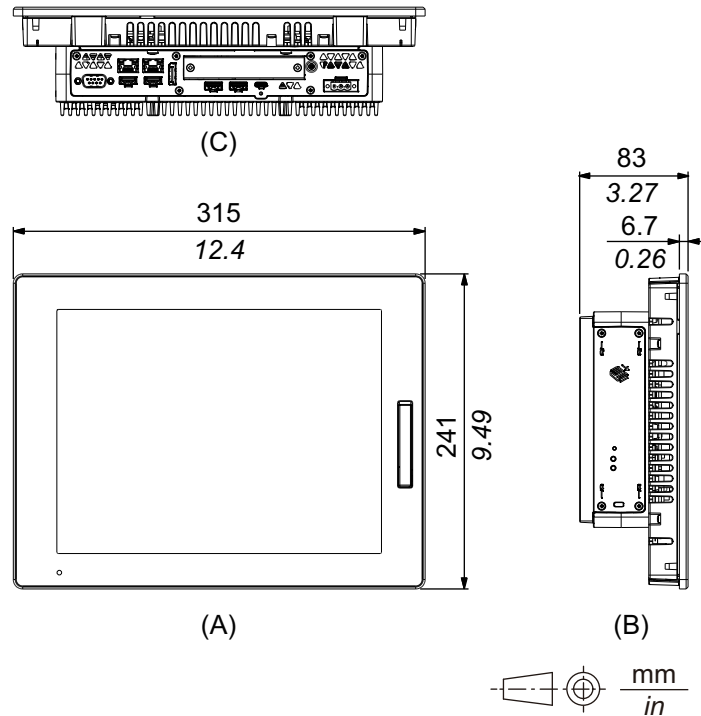


- A. 正面図
- B. 左側面図
- C. 底面図

パネルタイプ - スタンダードモデル

12 型スタンダードモデル

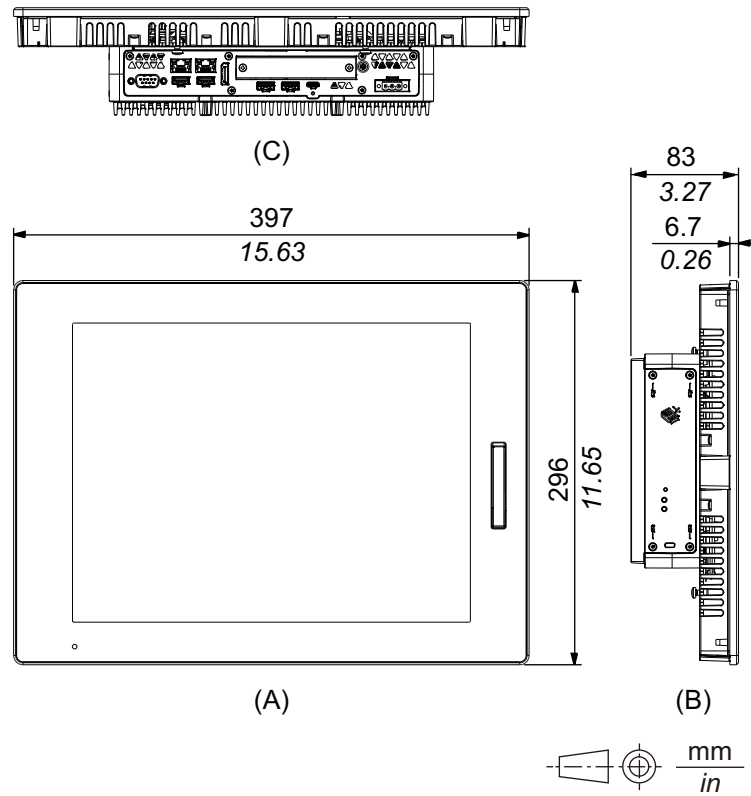
外形寸法



- A. 正面図
- B. 左側面図
- C. 底面図

15 型スタンダードモデル

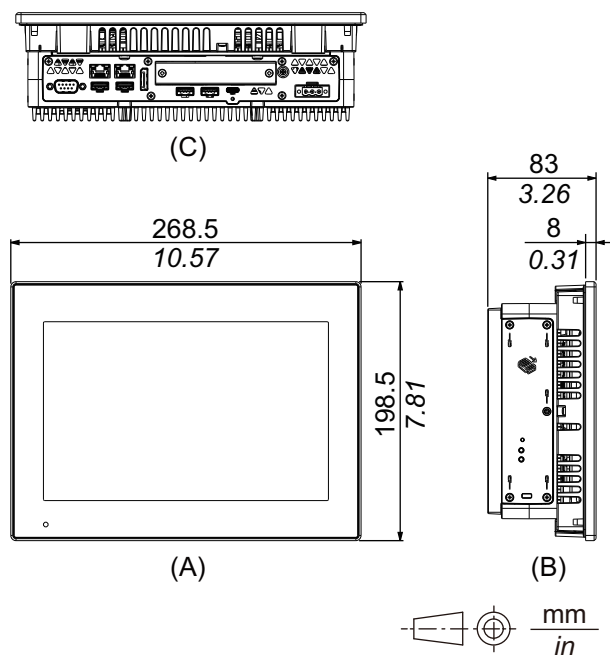
外形寸法



- A. 正面図
- B. 左側面図
- C. 底面図

10 型ワイドスタンダードモデル

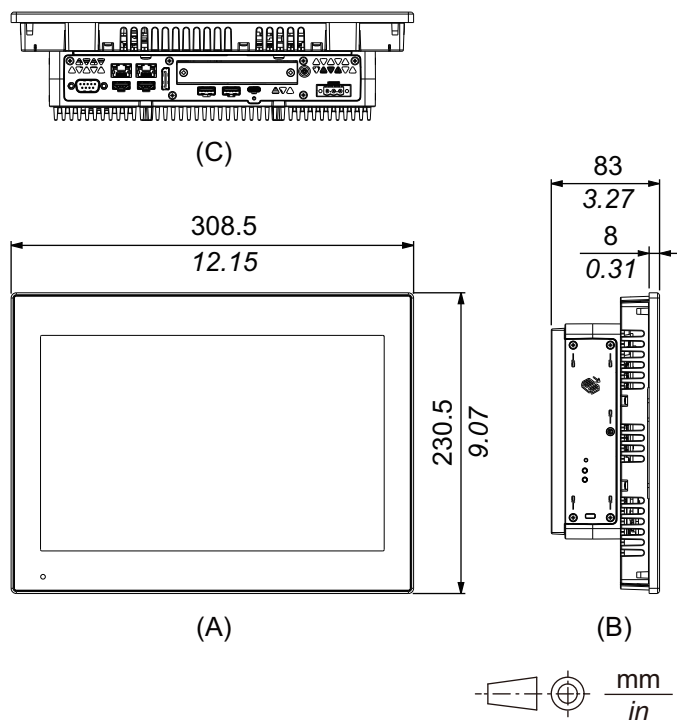
外形寸法



- A. 正面図
- B. 左側面図
- C. 底面図

12 型ワイドスタンダードモデル

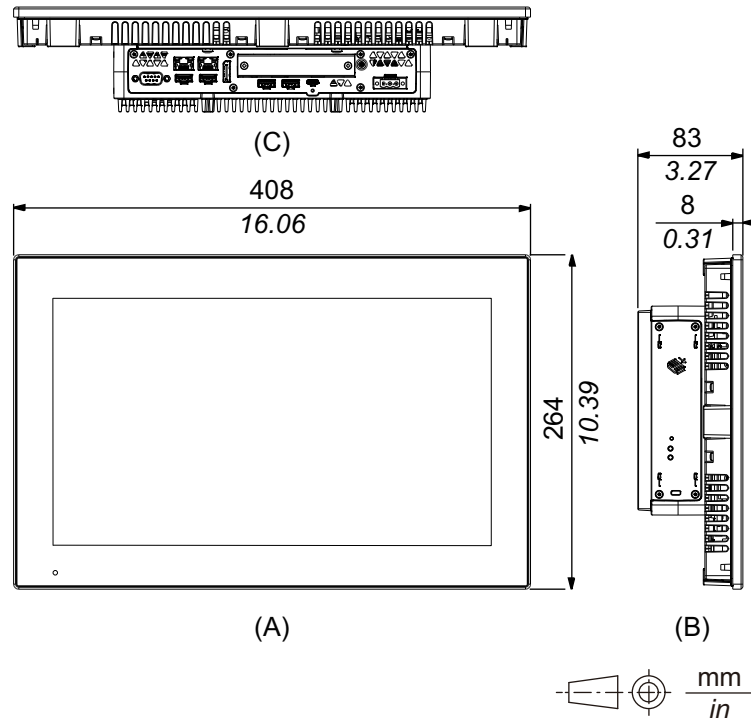
外形寸法



- A. 正面図
- B. 左側面図
- C. 底面図

15 型ワイドスタンダードモデル

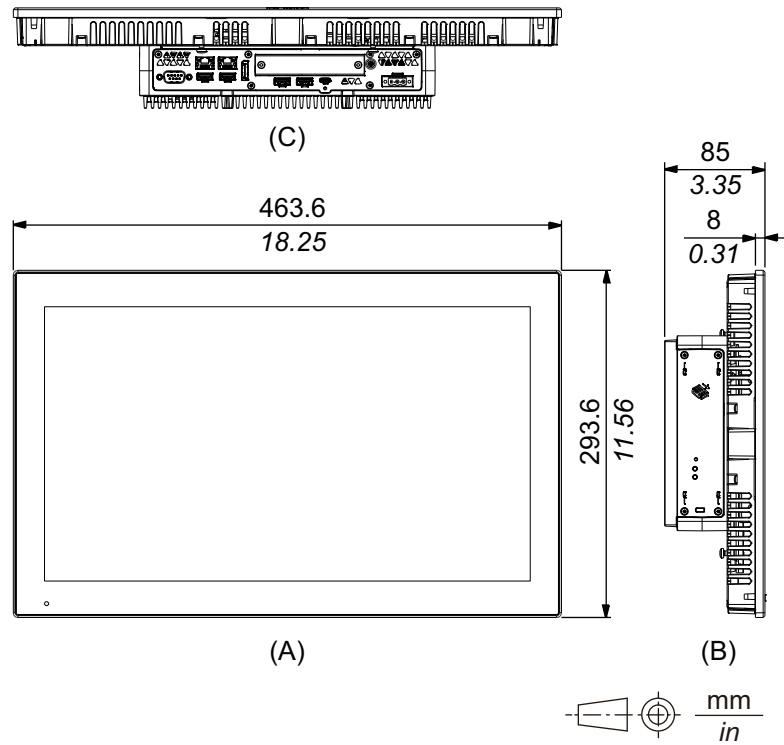
外形寸法



- A. 正面図
- B. 左側面図
- C. 底面図

19 型ワイドスタンダードモデル

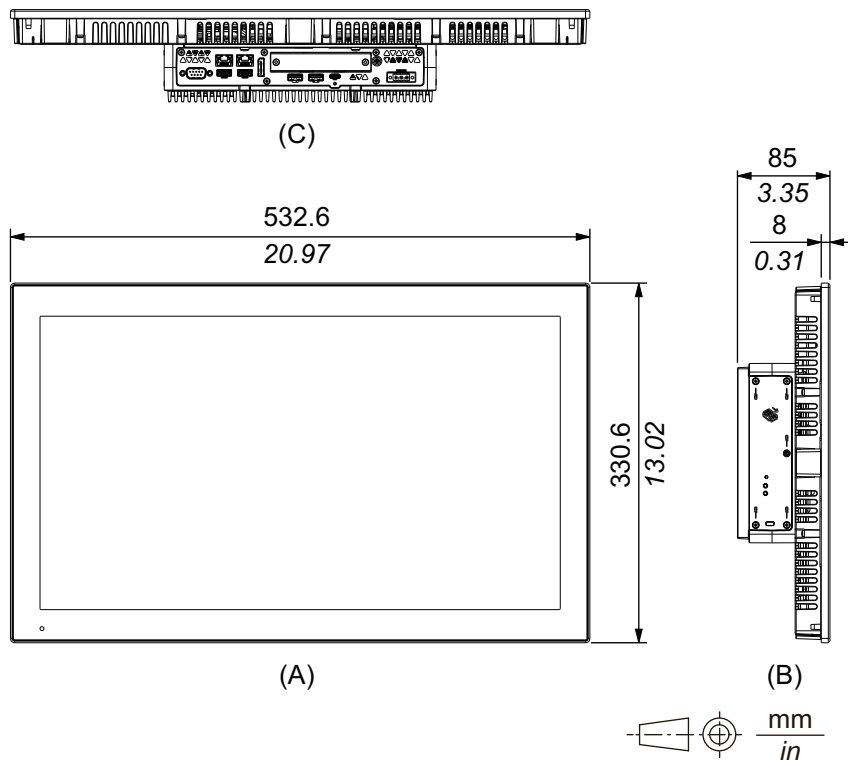
外形寸法



- A. 正面図
- B. 左側面図
- C. 底面図

22 型ワイドスタンダードモデル

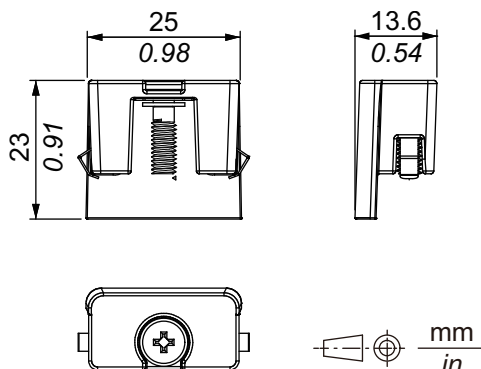
外形寸法



- A. 正面図
- B. 左側面図
- C. 底面図

取り付け金具

外形寸法



取り付けと配線

この章の内容

取り付け条件 73
 ボックスモジュールの取り付け 75
 パネルタイプの取り付け 81
 電源の配線 86
 ストレージの取り付け 92
 拡張スロットの取り付け 99
 メモリーの取り付け 102
 オプションインターフェイスの取り付け 104
 USB Type A/Type C ケーブル抜け防止クランプ 146
 フロント USB カバー 149
 ファンキット 150

取り付け条件

本製品は、UL 50/50E、タイプ1、タイプ 4X (室内専用)、タイプ12 またはタイプ13 エンクロージャーの平面上に取り付けられるように設計されています。

本製品は清潔で乾燥し、かつ管理された頑丈な環境を提供するエンクロージャーに取り付けてください (IP65F、IP66F、IP67F、UL 50/50E、タイプ 1、タイプ 4X (室内専用)、タイプ 12 またはタイプ 13 エンクロージャー)。

10 型ワイド、12 型ワイド、15 型ワイド、19 型ワイドおよび22 型ワイドモデルでは、フロント面は IP66F、IP67F、UL 50/50E、タイプ 1、タイプ 4X (室内専用)、タイプ 12 またはタイプ 13 エンクロージャーとなります。

12 型モデルおよび 15 型モデルでは、工場出荷時に取り付け済みのフロント USB カバー (ネジなし) を使用する場合、フロント面は IP65F、IP67F、UL 50/50E またはタイプ 1 エンクロージャーとなります。フロント USB カバー (ネジ付き) (PFXZCDCVUS1) をご使用の場合、本製品のフロント面は IP66F、IP67F、UL 50/50E、タイプ 1、タイプ 4X (室内専用)、タイプ 12 またはタイプ 13 エンクロージャーとなります。

表示器フロント面		エンクロージャーフロント面	
12 型、15 型		10 型ワイド/12 型ワイド/ 15 型ワイド/19 型ワイド/ 22 型ワイド	
ネジ無し	ネジ付き		
IP65F、IP67F、 UL 50/50E、タイプ 1	IP66F、IP67F、 UL 50/50E、タイプ 1、 タイプ 4X (室内専用) タイプ 12、タイプ 13	IP66F、IP67F、 UL 50/50E、タイプ 1、 タイプ 4X (室内専用) タイプ 12、タイプ 13	IP65F、IP66F、IP67F、 UL 50/50E、タイプ 1、 タイプ 4X (室内専用)、 タイプ 12、タイプ 13

12 型および 15 型モデルでは、工場出荷時に取り付け済みのフロント USB カバーまたはネジ付きフロント USB カバーのいずれをご使用の場合でも、フロント USB カバーが開いている状態での本製品のフロント面は、UL 50/50E またはタイプ 1 エンクロージャーとなります。

本製品を機器に組み込む場合は、以下の事項にご注意ください。

- 本製品の背面部はエンクロージャーとして認定されていません。本製品を機器に組み込む際は、機器全体として規格に適合するエンクロージャーを構成してください。
- 本製品は剛性の高いエンクロージャーに取り付けてください。
- 本製品は屋外使用を前提に設計されていません。また、室内専用機として UL 認証を取得しています。
- 本製品は前面取り付けで使用してください。

注記： IP65F、IP66F および IP67F は UL 認証には該当しません。

▲ 注意

火傷のおそれ

- 操作中はベゼルや後部の外枠に触れないでください。
- 周囲温度が 45 °C (113 °F) を超過する場合でのフロント USB 操作には、適切な手袋を使用してください。

上記の指示に従わないと、負傷または機器の損傷を負う可能性があります。

- **ボックスモジュール**
パネルの材質やデザインによっては、パネルの取り付け面を強化する必要があります。高レベルの振動が予想され、本製品の取り付け面が動く (パネルのドアが開閉するなど) 可能性がある場合は、本製品の重量を十分に考慮してください。

パネルタイプ

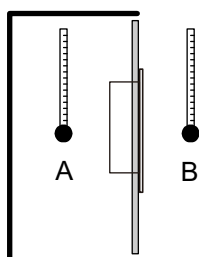
設置する壁またはケースの面が平坦で、良好な状態にあり、尖った角がないことを確認してください。壁内側のパネルカット付近に金属製の補強板を取り付けることで、強度を向上させることができます。

- **ボックスモジュール**
パネルの厚みは、材質、強度、使用環境を考慮して決定してください。厚さは 1.6 mm (0.06 in) 以上、かつ M4 ネジの長さを考慮してください。

パネルタイプ

必要な強度レベルに基づいて、エンクロージャー壁面の厚さを決めます。パネル厚範囲であっても、パネルの材質、大きさによっては本製品や接続機器の取り付け位置によりパネルが反る場合があります。パネルの反りを防止するためには、補強板をつけることも有効です。

- 使用周囲温度と使用周囲湿度が環境仕様で指定された範囲内にあることを確認のうえ、使用してください。本製品をケースやエンクロージャーに組み込んで使用する場合は、盤内と表示面側の両方の温度を使用周囲温度としてください。

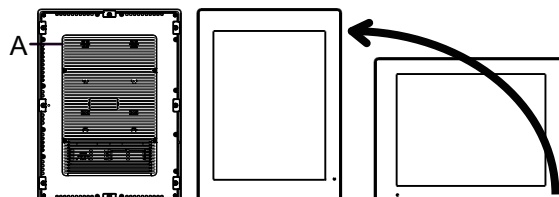


A. 盤内温度

B. 盤外温度

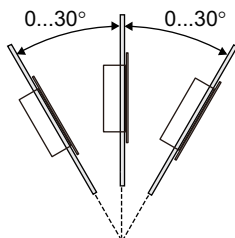
- 他の機器の発熱で本製品が過熱しないようにしてください。
- パネルタイプを縦取り付けする場合は、右側面が上になっていることを確認してください。つまり、電源コネクタが上になるようにしてください。ボックスモジュールについては、ボックスモジュールの取り付けを参照してください。

注記： アプリケーションがディスプレイの縦向きに対応していることを確認してください。

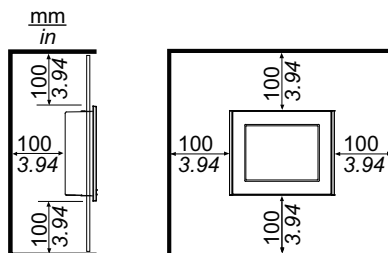


A. 電源コネクタ

- 本製品を斜めに設置する場合は、垂直より 30° 以内にしてください。



- 保守性、操作性、および風通しを良くするため、本製品と構造物や部品との間には 100 mm (3.94 in) 以上のスペースをとってください。



圧力差

本製品の利用および設置の際には、本製品を搭載するエンクロージャーの内部と外部の圧力差をなくすようにすることが重要です。エンクロージャー内部側の圧力が高くなると、ディスプレイの前面膜に層間剥離が生じる可能性があります。ごく小さな圧力差でも、膜の広範囲に作用して層間剥離を生じる大きな力が発生し、タッチ機能が損なわれることがあります。複数のファンや換気装置によって、別々の部屋において異なる速度で空気を移動させるような場合に、圧力差が発生しやすくなります。以下に示す手法を用いて、本製品の機能が圧力差による影響を受けないようにしてください。

1. エンクロージャー内部の電線管接続部、特に圧力が異なると思われる部屋につながる接続部をすべて密封してください。
2. 必要に応じて、エンクロージャーの底部に小さな穴を設け、内部と外部の圧力が常に等しくなるようにしてください。

ボックスモジュールの取り付け

概要

ボックスモジュールの取り付けには以下の方法があります。

- 壁取り付け
- 平面取り付け
- ブック取り付け

以下に、各取り付け方法を説明します。

注記：

- パネルの材質やデザインによっては、パネルの取り付け面を強化する必要があります。高レベルの振動が予想され、本製品の取り付け面が動く（パネルのドアが開閉するなど）可能性がある場合は、本製品の重量を十分に考慮してください。
- パネルの厚みは、材質、強度、使用環境を考慮して決定してください。厚さは 1.6 mm (0.06 in) 以上、かつ M4 ネジの長さを考慮してください。
- ボックスモジュール背面にシールが貼られています。本シールを剥がすとボックスモジュールとして使用できませんので剥がさないでください。
- 以下のインターフェイスを使用する場合、ボックスモジュール単体で壁取り付けまたは平面取り付けで取り付けを行う際は注意が必要です。
 - RS-232C 絶縁タイプ x 2
 - RS-422/485 絶縁タイプ x 2

スタンダードボックスを上記インターフェイス付きでご購入された場合は、すでに取り付けられているインターフェイスをいったん取り外し、ボックスモジュールをパネルへ取り付けから、再度インターフェイスを取り付けてください。ご購入後にアドバンストボックスのインターフェイススロット 2 に、またはスタンダードボックスに上記インターフェイスを取り付ける場合は、ボックスモジュールをパネルに取り付けてからインターフェイスを取り付けてください。

⚠️⚠️ 危険**感電、爆発、閃光アークの危険性**

- システムのカバーまたは部品を取り外す前、および付属品、ハードウェア、またはケーブルの取り付け/取り外しの前に、装置のすべての電源を外してください。
- 本製品の取り付け/取り外しの前に、本製品および電源供給元の両方から電源ケーブルを外してください。
- 電源オフの確認の際は、必ず正しい定格の電圧検出装置を使用し、電源が供給されていないことを確認してください。
- 本製品に電源を入れる前に、システム内のすべてのカバーおよび部品を取り付けて固定してください。
- 本製品を使用する際には、必ず指定の電圧をご使用ください。DC モデルは 24 Vdc、AC モデルは 100 ~ 240 Vac の電源を使用するように設計されています。電源を入れる前に、デバイスに DC 電源と AC 電源のいずれが供給されているかを常に確認してください。
- 本製品を Class I, Division 2, Groups A, B, C, D の危険区域で使用する場合は、オペレーターが工具を使用することなく本製品背面部に触れられないようエンクロージャーに取り付けてください。

上記の指示に従わないと、死亡または重傷を負うことになります。

⚠️ 注意**怪我のおそれ**

- ネジを取り外した後、本製品を支えていてください。
- 両手を使用してください。

上記の指示に従わないと、負傷または機器の損傷を負う可能性があります。

注記**機器の損傷**

- 防滴ガスケットは必ず使用してください。
- ネジを取り付ける、または取り外す間は、本製品を安定させてください。

上記の指示に従わないと、機器の損傷を負う可能性があります。

注記

エンクロージャーの破損

指定以上のトルクをかけないでください。

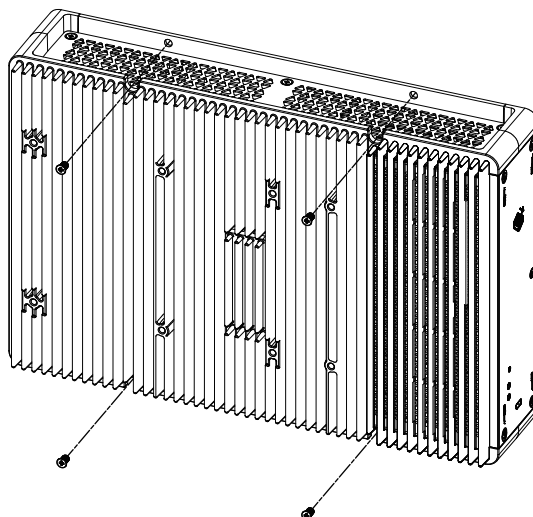
上記の指示に従わないと、機器の損傷を負う可能性があります。

壁取り付け

M4 ネジ (4 個) で本体をパネルまたは壁に取り付けます。

注記：

- 適正な締め付けトルクは 1.5 N・m (13.3 lb-in) です。
- この方法で取り付ける場合は、インターフェイス面 (本体底面) を下向きにしてください。
- 本体内部での熱ごもりを最小限にするために、完全に垂直に取り付けてください。
- PCI/PCIe スロット付きのアドバンストボックスを壁取り付けで取り付けを行う際は、オプションの平面/壁設置アダプターが必要です。平面/壁設置アダプターを使用した取り付けについては、PCI/PCIe スロット取り付け時の壁取り付けを参照してください。

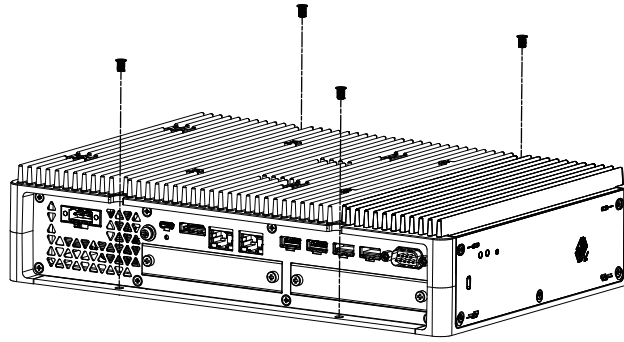


平面取り付け

M4 ネジ (4 個) で本体をパネルまたは壁に取り付けます。

注記：

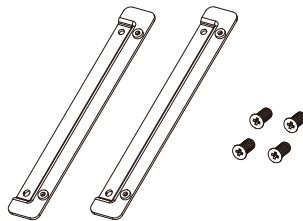
- 適正な締め付けトルクは 1.5 N・m (13.3 lb-in) です。
- この方法で取り付ける場合は、ヒートシンクを上向きにしてください。
- 本体内部での熱ごもりを最小限にするために、完全に水平に取り付けてください。
- PCI/PCIe スロット付きのアドバンストボックスを壁取り付けで取り付けを行う際は、オプションの平面/壁設置アダプターが必要です。平面/壁設置アダプターを使用した取り付けについては、PCI/PCIe スロット取り付け時の壁取り付けを参照してください。



PCI/PCIe スロット取り付け時の壁取り付け

PCI/PCIe スロット付きのアドバンストボックスを壁取り付けで取り付けを行う際は、オプションの平面/壁設置アダプターが必要です。

平面/壁設置アダプター: PFXYP6ADFMA

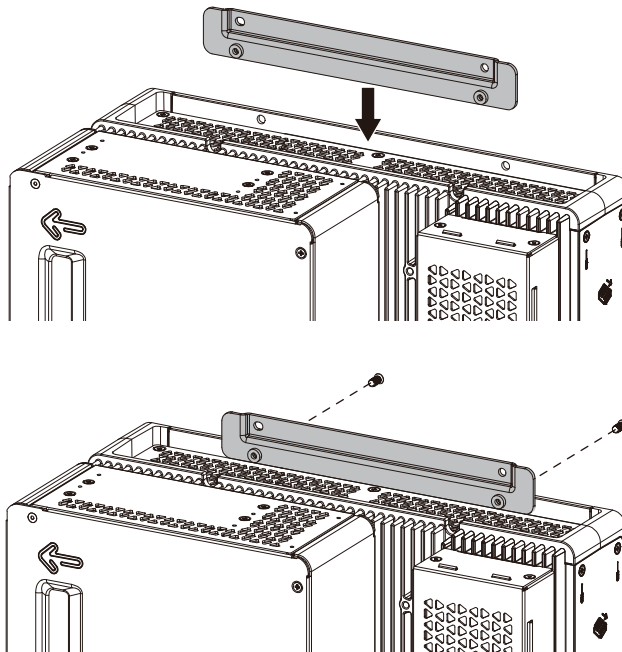


取り付け手順

1. 平面/壁設置アダプター用のネジを使用して本製品に取り付けます。
(本製品の上下両方に取り付けます。)

注記：

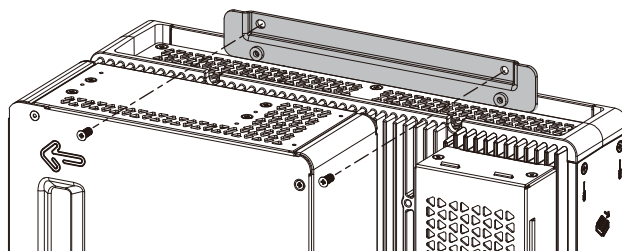
- 適正な締め付けトルクは 1.5 N・m (13.3 lb-in) です。
- 平面/壁設置アダプター付きアドバンストボックスの外形寸法は、平面/壁設置アダプター付き寸法を参照してください。



2. M4 ネジ (4 個) で本体をパネルまたは壁に取り付けます。

注記：

- 適正な締め付けトルクは 1.5 N・m (13.3 lb-in) です。
- 本体内部での熱ごもりを最小限にするために、完全に垂直または水平に取り付けてください。
- 本製品を垂直に取り付ける場合は、インターフェイス面 (本体底面) を下向きにしてください。
- 本製品を水平に取り付ける場合は、ヒートシンクを下向きにしてください。



ブック取り付け

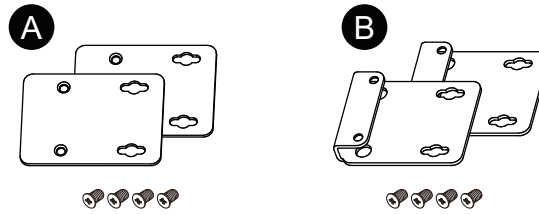
ブック取り付けには、オプションのブックマウントアダプターが必要です。

アドバンストボックス用ブックマウントアダプター: PFXYP6ADBMA

スタンダードボックス用ブックマウントアダプター: PFXYP6ADBMS

取り付け手順

1. ボックスモジュール側面をパネルに取り付ける場合は A を、上面に取り付ける場合は B を使用します。



2. 本体に取り付けられているネジを外し (4 か所)、そのネジでブックマウントアダプターを本体に取り付けます。本体上面に取り付ける場合は、B のブックマウントアダプターの突起面を本体側に向けて取り付けます。

注記：

- 適正な締め付けトルクは 0.7 N・m (6.2 lb-in) です。
- ブックマウントアダプター付きボックスモジュールの外形寸法は、以下を参照してください。

アドバンストボックス:

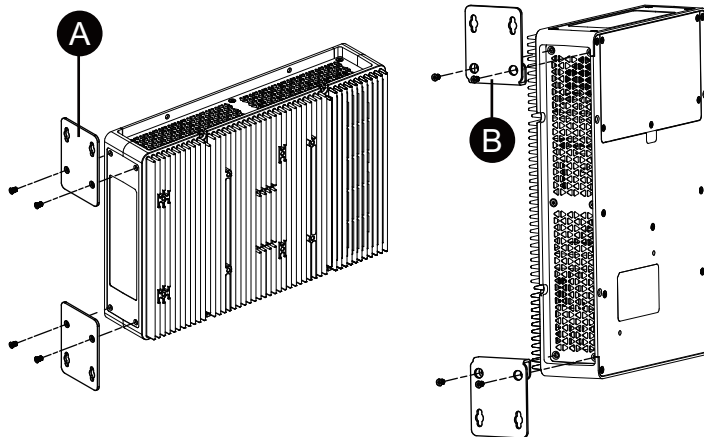
ブックマウントアダプター付き寸法 (上面)

ブックマウントアダプター付き寸法 (側面)

スタンダードボックス:

ブックマウントアダプター付き寸法 (上面)

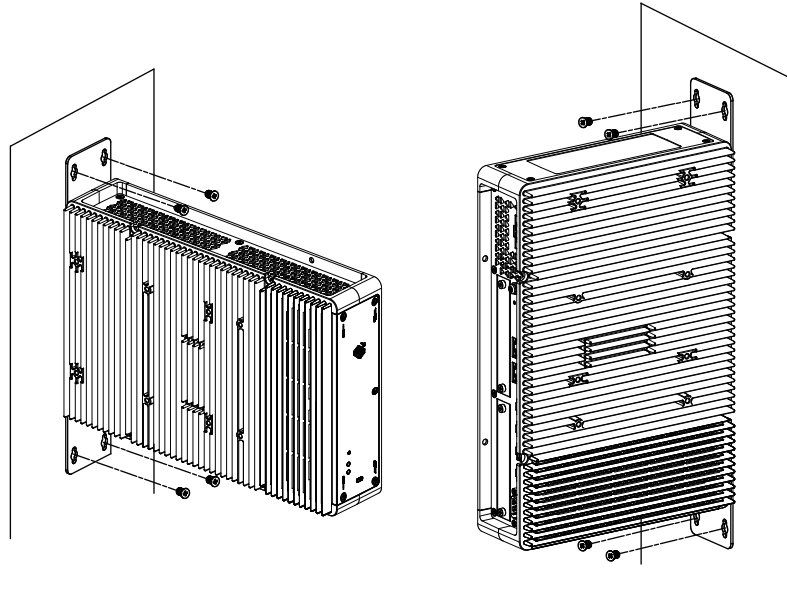
ブックマウントアダプター付き寸法 (側面)



3. M4 ネジ (4 個) で本体をパネルまたは壁に取り付けます。

注記：

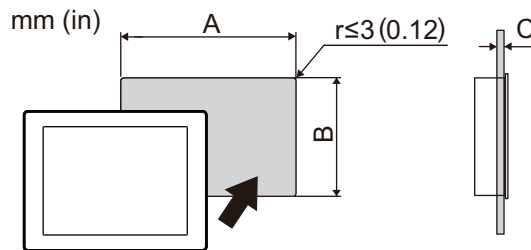
- 適正な締め付けトルクは 1.5 N・m (13.3 lb-in) です。
- 製品の側面を取り付ける場合は、インターフェイス面 (本体底面) を下向きにしてください。
- 本体上面を取り付ける場合は、電源コネクタが必ず上にくるように取り付けてください。
- 本体内部での熱ごもりを最小限にするために、完全に垂直に取り付けてください。



パネルタイプの取り付け

パネルカット寸法

パネルカット寸法に従って、取り付け穴を開けます。



機種名		
A	B	C
12 型		
301.5 mm (+1/-0 mm) (11.87 in [+0.04/-0 in])	227.5 mm (+1/-0 mm) (8.96 in [+0.04/-0 in])	1.6...5 mm (0.06...0.2 in)
15 型		
383.5 mm (+1/-0 mm) (15.1 in [+0.04/-0 in])	282.5 mm (+1/-0 mm) (11.12 in [+0.04/-0 in])	1.6...5 mm (0.06...0.2 in)

機種名		
A	B	C
10 型ワイド		
255 mm (+1/-0 mm) (10.04 in [+0.04/-0 in])	185 mm (+1/-0 mm) (7.28 in [+0.04/-0 in])	1.6...5 mm (0.06...0.2 in)
12 型ワイド		
295 mm (+1/-0 mm) (11.61 in [+0.04/-0 in])	217 mm (+1/-0 mm) (8.54 in [+0.04/-0 in])	1.6...5 mm (0.06...0.2 in)
15 型ワイド		
394 mm (+1/-0 mm) (15.51 in [+0.04/-0 in])	250 mm (+1/-0 mm) (9.84 in [+0.04/-0 in])	1.6...5 mm (0.06...0.2 in)
19 型ワイド		
449.5 mm (+1/-0 mm) (17.7 in [+0.04/-0 in])	279.5 mm (+1/-0 mm) (11.0 in [+0.04/-0 in])	1.6...5 mm (0.06...0.2 in)
22 型ワイド		
518.5 mm (+1/-0 mm) (20.41 in [+0.04/-0 in])	316.5 mm (+1/-0 mm) (12.46 in [+0.04/-0 in])	1.6...5 mm (0.06...0.2 in)

取り付け手順

⚠️⚠️ 危険

感電、爆発、閃光アークの危険性

- システムのカバーまたは部品を取り外す前、および付属品、ハードウェア、またはケーブルの取り付け/取り外しの前に、装置のすべての電源を外してください。
- 本製品の取り付け/取り外しの前に、本製品および電源供給元の両方から電源ケーブルを外してください。
- 電源オフの確認の際は、必ず正しい定格の電圧検出装置を使用し、電源が供給されていないことを確認してください。
- 本製品に電源を入れる前に、システム内のすべてのカバーおよび部品を取り付けて固定してください。
- 本製品を使用する際には、必ず指定の電圧をご使用ください。DC モデルは 24 Vdc、AC モデルは 100 ~ 240 Vac の電源を使用するように設計されています。電源を入れる前に、デバイスに DC 電源と AC 電源のいずれが供給されているかを常に確認してください。
- 本製品を Class I, Division 2, Groups A, B, C, D の危険区域で使用する場合は、オペレーターが工具を使用することなく本製品背面部に触れられないようエンクロージャーに取り付けてください。

上記の指示に従わないと、死亡または重傷を負うことになります。

注記

機器の損傷

取り付け金具を取り付ける、または取り外す間は、パネルカットの中で本製品を安定させてください。

上記の指示に従わないと、機器の損傷を負う可能性があります。

注記

エンクロージャーの破損

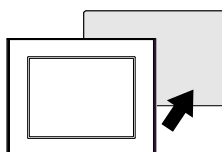
指定以上のトルクをかけないでください。

上記の指示に従わないと、機器の損傷を負う可能性があります。

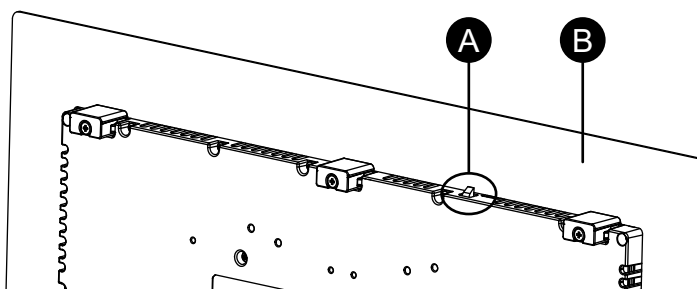
1. 本製品の周囲にあるベゼルの溝に、防滴ガスケットがしっかり装着されていることを確認します。

注記： 防滴ガスケットは、防滴効果に加え振動吸収効果を得るために必ず使用してください。防滴ガスケットの交換方法については、防滴ガスケットの交換を参照してください。

2. パネルカット寸法にしたがって、パネルに取り付け穴を開け、パネルタイプを前面側から取り付けます。



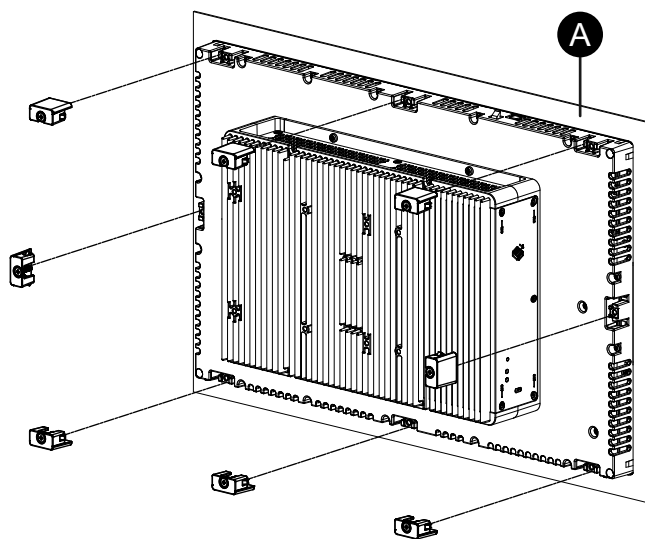
3. パネルタイプの上部にある脱落防止フックがパネルに掛かっていることを確認します。



- A. 脱落防止フック
B. パネル

4. 上下左右にある金具穴に取り付け金具を差し込み、ドライバーで対角かつ交互に少しずつネジを締めます。

注記： 適正な締め付けトルクは 0.7 N・m (6.2 lb-in) です。



A. パネル

各パネルタイプの取り付け金具数は以下のとおりです。

12 型、10 型ワイド、12 型ワイド	上 - 2, 下 - 2
15 型、15 型ワイド、 19 型ワイド、22 型ワイド	上 - 3, 下 - 3, 左 - 1, 右 - 1

取り外し手順

⚠️ ⚠️ 危険

感電、爆発、閃光アークの危険性

- システムのカバーまたは部品を取り外す前、および付属品、ハードウェア、またはケーブルの取り付け/取り外しの前に、装置のすべての電源を外してください。
- 本製品の取り付け/取り外しの前に、本製品および電源供給元の両方から電源ケーブルを外してください。
- 電源オフの確認の際は、必ず正しい定格の電圧検出装置を使用し、電源が供給されていないことを確認してください。
- 本製品に電源を入れる前に、システム内のすべてのカバーおよび部品を取り付けて固定してください。
- 本製品を使用する際には、必ず指定の電圧をご使用ください。DC モデルは 24 Vdc、AC モデルは 100 ~ 240 Vac の電源を使用するように設計されています。電源を入れる前に、デバイスに DC 電源と AC 電源のいずれが供給されているかを常に確認してください。

上記の指示に従わないと、死亡または重傷を負うことになります。

⚠️ 注意

怪我のおそれ

パネルから取り外す際は、本製品を落とさないようご注意ください。

- 金具を取り外した後、本製品を支えてください。
- 両手を使用してください。
- 脱落防止フックを押し込む際は、指を怪我しないように十分ご注意ください。

上記の指示に従わないと、負傷または機器の損傷を負う可能性があります。

注記

機器の損傷

取り付け金具を取り付ける、または取り外す間は、パネルカットの中で本製品を安定させてください。

上記の指示に従わないと、機器の損傷を負う可能性があります。

注記

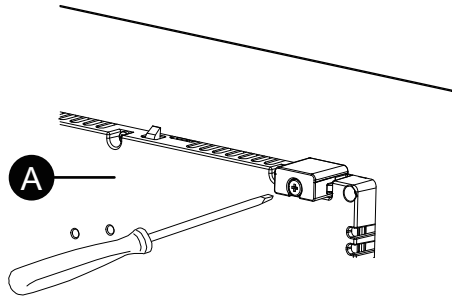
機器の損傷

脱落防止フックを押し込みながら、または脱落防止フックがパネルに当たらないよう、本製品を取り外してください。

上記の指示に従わないと、機器の損傷を負う可能性があります。

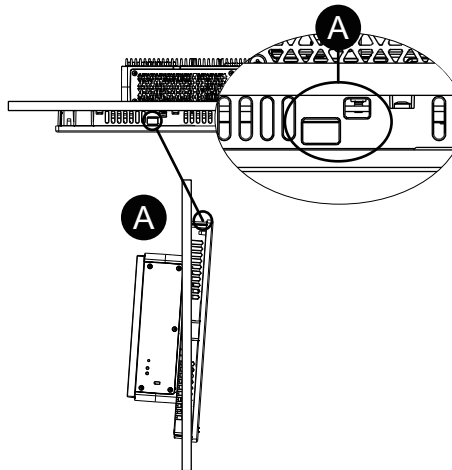
1. ドライバーを使用して、上下左右にある取り付け金具を対角かつ交互に少しずつ左回しに緩めます。

注記： ご使用機種の実取り付け金具数については、取り付け手順の手順 4、取り付け金具数を参照してください。



A. 背面

2. パネルタイプ上面の脱落防止フックを押し込みながら、パネルタイプをパネルからゆっくり取り外します。



A. 脱落防止フック

電源の配線

AC/DC 電源ケーブルの準備

⚠️⚠️ 危険

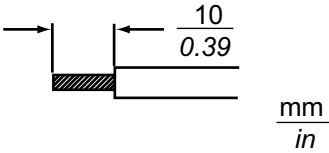
感電、爆発、閃光アークの危険性

- システムのカバーまたは部品を取り外す前、および付属品、ハードウェア、またはケーブルの取り付け/取り外しの前に、装置のすべての電源を外してください。
- 本製品の電力端子に配線を行う前に電源が供給されていないことを確認してください。
- 電源オフの確認の際は、必ず正しい定格の電圧検出装置を使用し、電源が供給されていないことを確認してください。
- 本製品に電源を入れる前に、システム内のすべてのカバーおよび部品を取り付けて固定してください。
- 本製品を使用する際には、必ず指定の電圧をご使用ください。DC モデルは 24 Vdc、AC モデルは 100 ~ 240 Vac の電源を使用するように設計されています。電源を入れる前に、デバイスに DC 電源と AC 電源のいずれが供給されているかを常に確認してください。
- 本製品には電源スイッチがないため、ブレーカーを取り付けてください。
- 本製品の FG/PE 端子を必ず接地してください。

上記の指示に従わないと、死亡または重傷を負うことになります。

注記：

- SG (信号接地) と FG (フレームグランド) は本製品内部で接続されています。
- FG/PE 端子を接続する場合はアースに落としてあるかを確認してください。本製品に接地が施されていないと、電磁妨害 (EMI) がひどくなる可能性があります。
- 接地線には電源線と同じかそれ以上の太さの線を使用してください。
- 電源用のケーブルにアルミニウム電線を使用しないでください。
- より線を使用する場合、芯線のよじりが適切でないと、芯線のヒゲ線同士またはヒゲ線と隣の電極とが短絡するおそれがあります。コネクタへの配線挿入時は、開口ボタンを押しながら、内部のばねを解放した状態で挿入してください。もしくは棒端子またはフェール端子を圧着して挿入することを推奨します。
- 芯線の種類は単線またはより線です。
- 温度定格が 75 °C (167 °F) 以上の銅芯線を使用してください。
- AC 入力には最大 20 A の分岐回路保護装置をご使用ください。
- AC モデルは過電圧カテゴリ II 以下の環境で UL 認証を取得しています。
- DC 入力には、SELV (安全超低電圧) 回路と LIM (限定エネルギー) 回路を使用してください。

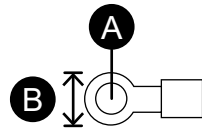
AC/DC 電源ケーブル	
推奨断面積	0.75...3.5 mm ² (18...12 AWG) ^{*1}
芯線の状態	単線またはより線 ^{*2}
芯線の長さ	 <p style="text-align: right;">mm in</p>
推奨ドライバー ^{*3}	SZS 0.6x3.5 (1205053)

AC/DC 電源ケーブル	
推奨棒端子*3	3201288 AI 0,75-10 GY 3200182 AI 1 -10 RD 3200195 AI 1,5 -10 BK 3202533 AI 2,5 -10 BU
推奨棒端子用圧着工具*3	CRIMPFOX 6

*1 配線による電圧降下を最小限に抑えるために太い線の使用をお勧めします。

*2 より線を使用する場合は、電線の許容電流値に留意してください。

*3 品目はフェニックス・コンタクト (株) 製です。

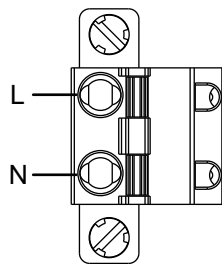
AC 接地線	
推奨断面積	2 mm ² 以上 (14 AWG 以上)
リング端子サイズ*1	 <p>A. $\Phi 4.3$ mm (0.17 in) 以上 B. 7.2 mm (0.28 in) 以下</p>
推奨リング端子*2	V2-P4 V5.5-S4

*1 ネジの緩みによる短絡防止のため、絶縁スリーブ付き圧着端子をご使用ください。

*2 品目は日本圧着端子製造 (株) 製です。

AC 電源ケーブル接続方法

AC 電源コネクタ：スプリング端子台



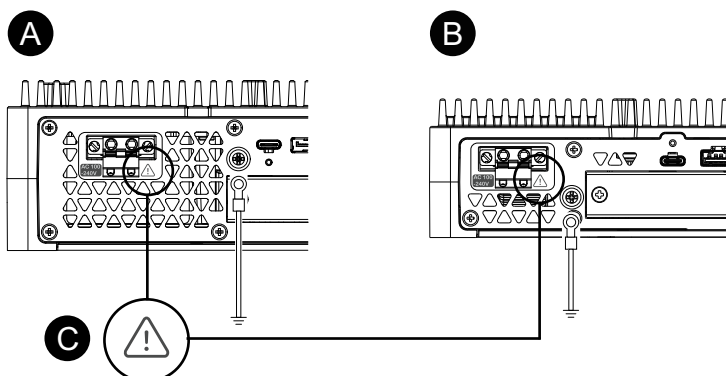
接続端子	配線
L	ライブ
N	ニュートラル

AC 電源ケーブル接続方法

1. 本体の PE 端子のネジを緩め、接地線を接続してネジを締めます。

注記：

- 適正な締め付けトルクは 1.5 N・m (13.3 lb-in) です。
- PE 端子に正しく電線が接続されていないと、タッチが正常に応答しない場合があります。

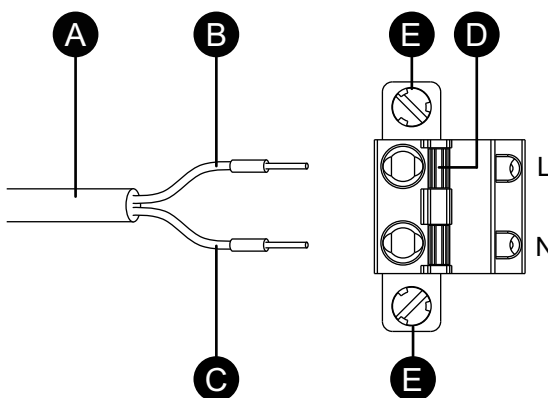


- A. アドバンストボックス
 B. スタンダードボックス
 C. 本マークは温度定格が 75 °C (167 °F) 以上の銅芯線を使用する必要があることを示しています。

2. 通電されていないことを確認します。
3. 各電源ケーブルの端に棒端子を適切に圧着します。
4. 小型のマイナスドライバーを使用して開口ボタンを押し、必要なピンの穴を開けます。
5. 対応する電源ケーブル内の各電線を穴の奥まで差し込みます。開口ボタンを離すと穴が閉まり、固定されます。

注記：

- より線を使用する場合は、隣の配線と短絡しないようにしてください。
- より線で接続する場合は、より線をはんだ付けしないでください。



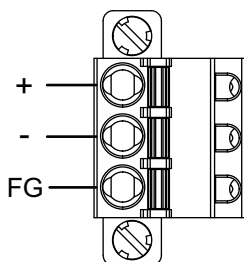
- A. 電源ケーブル
 B. 黒色
 C. 白色
 D. 開口ボタン
 E. ネジ

6. 2つの電線を挿入した後、AC 電源コネクタを本製品の電源コネクタに挿入します。
7. コネクタの両端のネジを締めます。

注記： 適正な締め付けトルクは 0.3 N・m (2.7 lb-in) です。

DC 電源ケーブル接続方法

DC 電源コネクタ：スプリング端子台



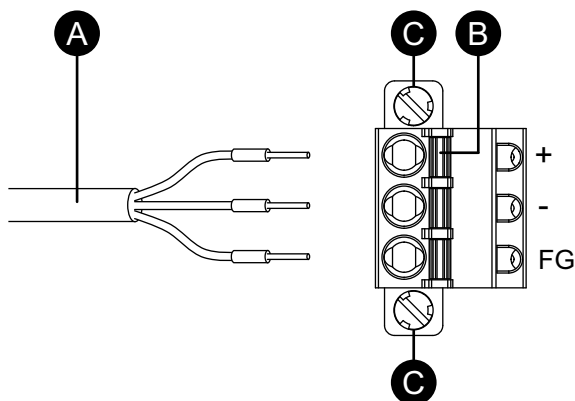
接続端子	配線
+	24 Vdc
-	0 Vdc
FG	本製品の筐体に接続されている接地用端子

DC 電源ケーブル接続方法

1. 通電されていないことを確認します。
2. 各電源ケーブルの端に棒端子を適切に圧着します。
3. 小型のマイナスドライバーを使用して開口ボタンを押し、必要なピンの穴を開けます。
4. 対応する電源ケーブル内の各電線を穴の奥まで差し込みます。開口ボタンを離すと穴が閉まり、固定されます。

注記：

- より線を使用する場合は、隣の配線と短絡しないようにしてください。
- より線で接続する場合は、より線をはんだ付けしないでください。
- FG 端子に正しく電線が挿入されていないと、タッチが正常に反応しない場合があります。
- PE 端子の使用は不要です。



- A. 電源ケーブル
- B. 開口ボタン
- C. ネジ

5. 3つの電線を挿入した後、DC 電源コネクタを本製品の電源コネクタに挿入します。
6. コネクタの両端のネジを締めます。

注記： 適正な締め付けトルクは 0.3 N・m (2.7 lb-in) です。

電源供給時の注意事項

▲ 危険

短絡、火災、装置の意図しない動作

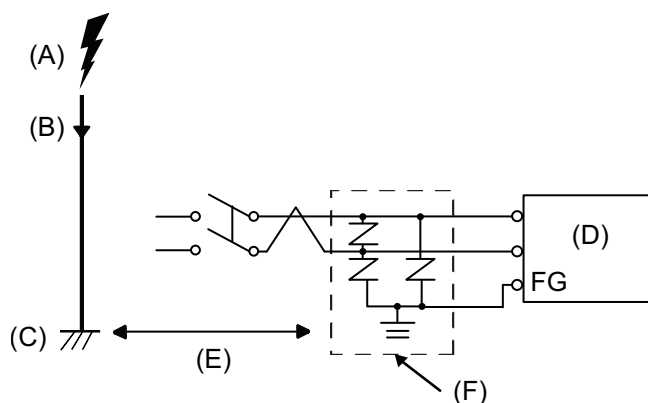
- 本製品のパネルやキャビネットへの取り付けは電源ケーブルや通信線を接続する前に行なってください。
- 電源ケーブルはパネルまたはキャビネットにしっかり固定してください。
- 偶発的な接続の切り離しは避けてください。

上記の指示に従わないと、死亡または重傷を負うことになります。

- 本製品の主回路 (高電圧、大電流) 線、動力線、入出力線、電源ケーブルは、それぞれ束線や接近することなく、系列を分離して配線してください。動力線を別系統で配線できない場合は、入出力線としてシールドケーブルを使用してください。
- 電源ラインのノイズが多い場合、ノイズ低減トランス、ノイズフィルター等を接続し、ノイズを減少させてから給電してください。
- 雷サージ対策にサージ保護デバイスを接続してください。
- 本製品には独立した DC 電源の使用を推奨します。(DC 電源は本製品の近くに設置し、配線ケーブルはできるだけ短くし、ツイストペアで配線してください。)
- 耐ノイズ性を高めるためには、電源ケーブルにフェライトコアを取り付けてください。

電源の接続

- AC モデルは、以下にサージ保護デバイス接続を示します。

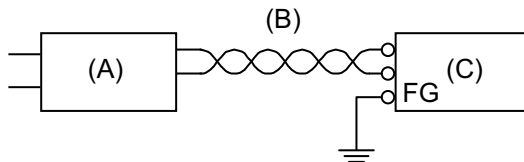


- A. 雷
 - B. 避雷針
 - C. 接地
 - D. 本製品
 - E. 適度な距離をとる
 - F. サージ保護デバイス
- 直撃雷による大きな電磁界の影響により誘導雷サージが発生し、本製品の破損を招くおそれがありますので、サージ保護デバイスを設置してください。

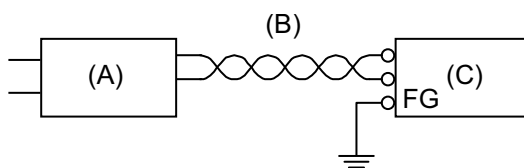
また、本製品のわたり接地線は、できるだけサージ保護デバイスの接地端子に近い位置に接続することをお勧めします。

落雷時の大きな雷サージエネルギーが避雷針の接地へ流れることにより、接地電位の変動による本製品への影響が予測されます。避雷針の接地点と、サージ保護デバイスの接地点を十分離すことをお勧めします。

- 電圧変動が規定値以上の場合は、安定化電源を接続してください。



- A. 安定化電源
 - B. より線
 - C. 本製品
- AC モデルは、線と地面との間ではノイズの少ない電源を使用してください。ノイズが多い場合は、絶縁トランス (ノイズカットトランス) を接続してください。絶縁トランスの容量は、ボックスモジュールも含めた定格値以上のものを使用してください。電気的仕様を参照してください。

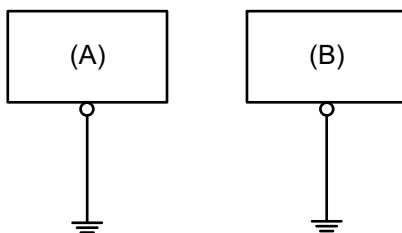


- A. 絶縁トランス
- B. より線
- C. 本製品

接地

専用接地

FG/PE 端子は必ずアースに落としてください。本製品と他のデバイスの FG/PE は以下のように必ず分離してください。



- A. 本製品
- B. その他の機器

注意事項

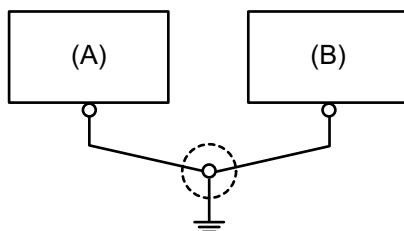
- 接地抵抗が 100 Ω 以下であることを確認してください。*1
- 2 mm² (AWG 14) 以上の FG/PE (接地用) 電線を使用してください*1。接地点は、本製品の近くで接地線の距離を短くしてください。接地線が長くなる場合は、太い絶縁線を通して敷設してください。
- SG (信号接地) と FG (フレームグランド) は本製品内部で接続されています。他の機器と SG を接続する場合、グラウンドループが形成されないように注意してください。

*1 地域の規定および基準に従ってください。

共有接地

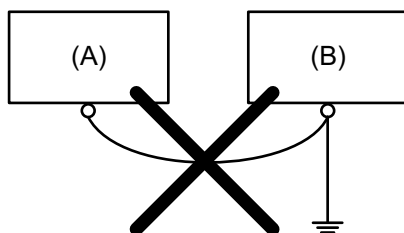
本製品に接地が施されていないと、電磁妨害 (EMI) がひどくなることがあります。接地は EMC レベルの電磁波耐性を保証できるものにします。EMI は過度の電磁干渉を引き起こすおそれがあります。次の共有接地をのぞく接地線のわたり配線は絶対に行わないでください。専用接地がとれないときは、共有接地としてください。共有接地点が D 種接地相当であれば、利用することができます。

共有接地：良



- A. 本製品
- B. その他の機器

わたり接地：禁止



- A. 本製品
- B. その他の機器

ストレージの取り付け

HDD/SSD の取り付け

アドバンストボックスには 2 台の HDD または SSD、スタンダードボックスには 1 台の HDD または SSD を取り付けすることができます。

⚠⚠ 危険

感電、爆発、閃光アークの危険性

- システムのカバーまたは部品を取り外す前、および付属品、ハードウェア、またはケーブルの取り付け/取り外しの前に、装置のすべての電源を外してください。
- 本製品の取り付け / 取り外しの前に、本製品および電源供給元の両方から電源ケーブルを外してください。
- 電源オフの確認の際は、必ず正しい定格の電圧検出装置を使用し、電源が供給されていないことを確認してください。
- 本製品に電源を入れる前に、システム内のすべてのカバーおよび部品を取り付けて固定してください。
- 本製品を使用する際には、必ず指定の電圧をご使用ください。DC モデルは 24 Vdc、AC モデルは 100 ~ 240 Vac の電源を使用するように設計されています。電源を入れる前に、デバイスに DC 電源と AC 電源のいずれが供給されているかを常に確認してください。

上記の指示に従わないと、死亡または重傷を負うことになります。

▲ 注意

ストレージデバイスの損傷とデータの損失

- ストレージカードの抜き差しは、すべての電源を切ってから行ってください。
- 弊社製本製品用オプションのストレージデバイスのみを使用してください。
- データの定期的なバックアップを行ってください。
- ストレージデバイスを挿入する前に向きが正しいことを確認してください。
- ストレージデバイスを曲げたり、落としたり、強い衝撃を与えたりしないでください。
- ストレージデバイスのコネクタに触れないでください。
- ストレージデバイスの分解や改造を行わないでください。
- ストレージデバイスを濡らさないようにしてください。

上記の指示に従わないと、負傷または機器の損傷を負う可能性があります。

▲ 注意

過度の振動

HDD の取り付けや取り外しの際は振動や衝撃を与えないよう十分ご注意ください。

上記の指示に従わないと、負傷または機器の損傷を負う可能性があります。

注記

静電気放電

カバーを取り外す前に、静電気放電に対する十分な保護対策を行ってください。

上記の指示に従わないと、機器の損傷を負う可能性があります。

注記

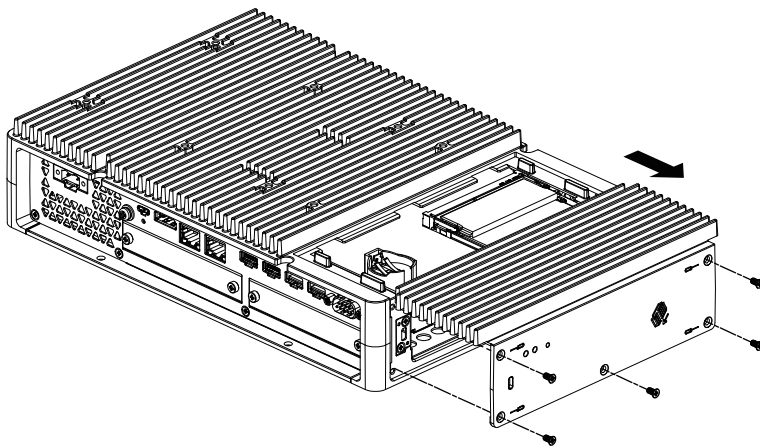
エンクロージャーの破損

指定以上のトルクをかけないでください。

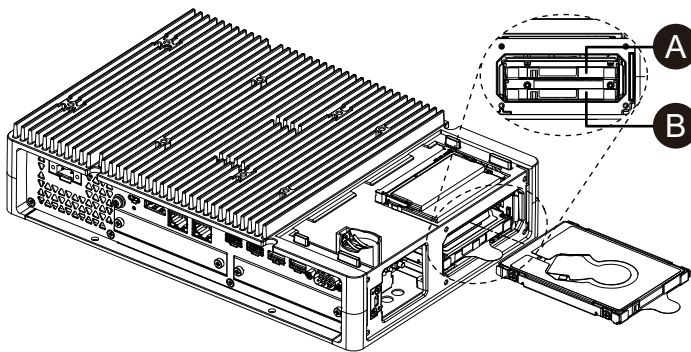
上記の指示に従わないと、機器の損傷を負う可能性があります。

1. ボックスモジュールの電源を遮断します。
2. 筐体または接地接続 (電源以外) に触れて、作業員の身体に蓄積された静電気を放電します。

3. メンテナンスハッチカバーの 5 本のネジを外し、カバーをスライドさせて取り外します。

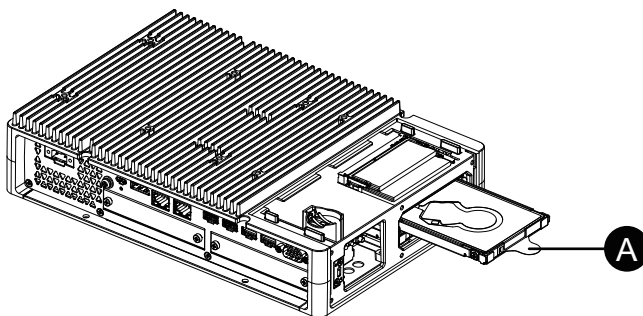


4. HDD または SSD をスロットに挿入します。
 アドバンストボックス : 2 スロット (以下参照)
 スタンダードボックス : 1 スロット



- A. Disk 2
 B. Disk 1

5. HDD または SSD を取り外すときは、タブを引きます。



- A. タブ

6. メンテナンスハッチカバーを取り付け、ネジを締めます。

注記 : 適正な締め付けトルクは 0.3 N・m (2.7 lb-in) です。

M.2 SSD の取り付け

以下に M.2 SSD カードの取り付け方法を説明します。M.2 SSD カードのサイズは、Type 2242 に準拠しています。M.2 SSD が Disk 0 になります。

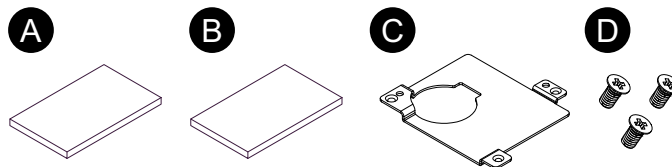
M.2 SSD を取り付ける場合、オプションの M.2 冷却キットが必要です。ご購入の上、以下の手順に沿って取り付けてください。

アドバンストボックス用 M.2 冷却キット : PFXYP6HSM2A*1
 スタンダードボックス用 M.2 冷却キット : PFXYP6HSM2S

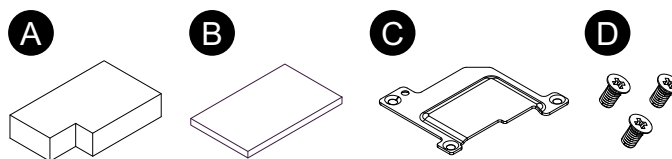
*1 アドバンストボックスにファンキットを取り付けてご使用の場合は、M.2 冷却キットは不要です。

M.2 冷却キットの梱包内容

アドバンストボックス用



スタンダードボックス用



- A. ヒートシンクパッド (下用)
- B. ヒートシンクパッド (上用)
- C. ヒートシンク
- D. ヒートシンク用ネジ

⚠️⚠️ 危険

感電、爆発、閃光アークの危険性

- システムのカバーまたは部品を取り外す前、および付属品、ハードウェア、またはケーブルの取り付け/取り外しの前に、装置のすべての電源を外してください。
- 本製品の取り付け / 取り外しの前に、本製品および電源供給元の両方から電源ケーブルを外してください。
- 電源オフの確認の際は、必ず正しい定格の電圧検出装置を使用し、電源が供給されていないことを確認してください。
- 本製品に電源を入れる前に、システム内のすべてのカバーおよび部品を取り付けて固定してください。
- 本製品を使用する際には、必ず指定の電圧をご使用ください。DC モデルは 24 Vdc、AC モデルは 100 ~ 240 Vac の電源を使用するように設計されています。電源を入れる前に、デバイスに DC 電源と AC 電源のいずれが供給されているかを常に確認してください。

上記の指示に従わないと、死亡または重傷を負うことになります。

▲ 注意

ストレージデバイスの損傷とデータの損失

- ストレージカードの抜き差しは、すべての電源を切ってから行ってください。
- 弊社製本製品用オプションのストレージデバイスのみを使用してください。
- データの定期的なバックアップを行ってください。
- ストレージデバイスを挿入する前に向きが正しいことを確認してください。
- ストレージデバイスを曲げたり、落としたり、強い衝撃を与えたりしないでください。
- ストレージデバイスの内部やコネクタに触れないでください。
- ストレージデバイスの分解や改造を行わないでください。
- ストレージデバイスを濡らさないようにしてください。

上記の指示に従わないと、負傷または機器の損傷を負う可能性があります。

注記

静電気放電

カバーを取り外す前に、静電気放電に対する十分な保護対策を行ってください。

上記の指示に従わないと、機器の損傷を負う可能性があります。

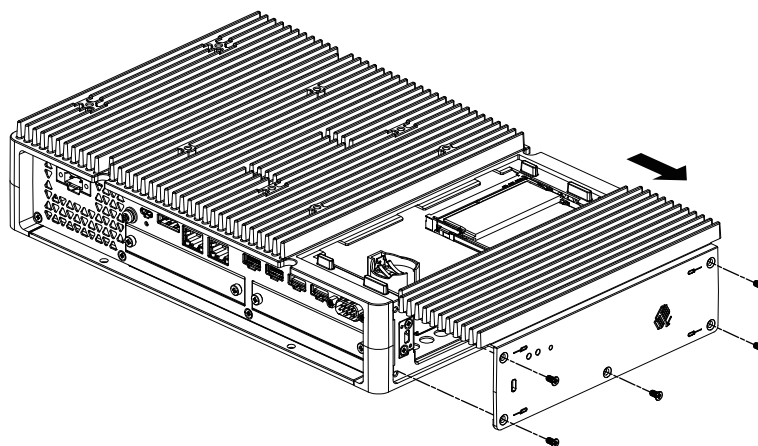
注記

エンクロージャーの破損

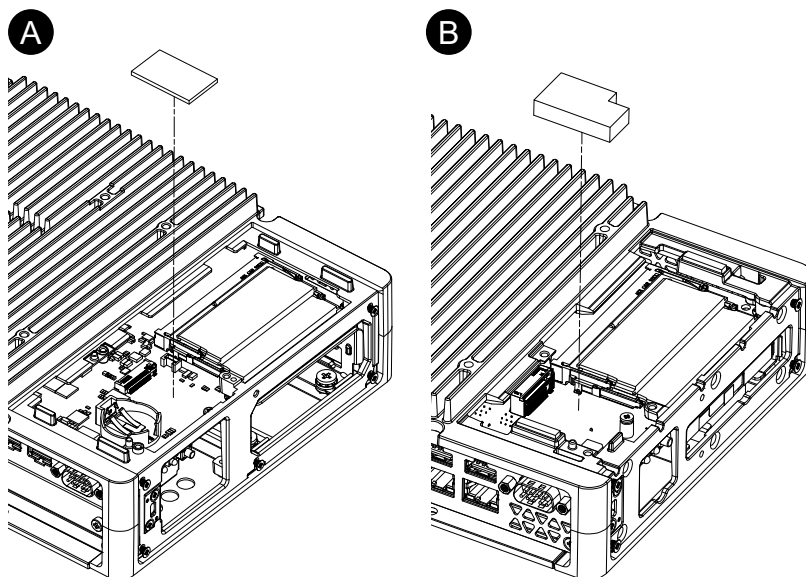
指定以上のトルクをかけないでください。

上記の指示に従わないと、機器の損傷を負う可能性があります。

1. ボックスモジュールの電源を遮断します。
2. 筐体または接地接続 (電源以外) に触れて、作業者の身体に蓄積された静電気を放電します。
3. メンテナンスハッチカバーの 5 本のネジを外し、カバーをスライドさせて取り外します。



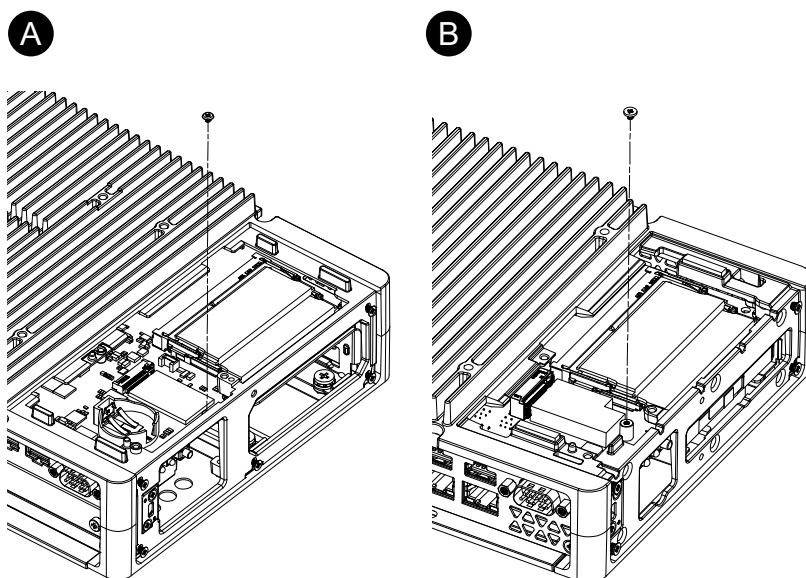
4. ヒートシンクパッド (下用) の貼り付け面側の保護フィルムをはがし、M.2 SSD カードの取り付け位置に置きます。ヒートシンクパッド表面側の保護フィルムも剥がします。アドバンストボックスにファンキットを取り付けてご使用になる場合は、この手順は不要です。



- A. アドバンストボックス
B. スタンダードボックス

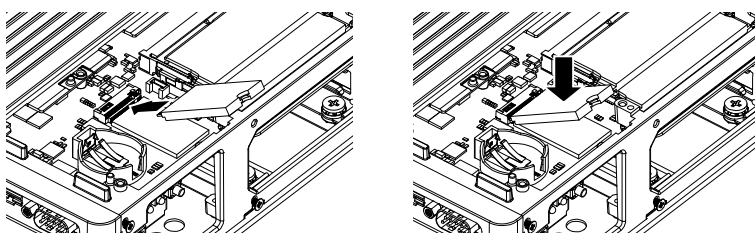
5. 本体上の M.2 SSD カード取り付け位置のネジを外します。

注記： H 型プラスドライバー 1 番の使用をお勧めします。



- A. アドバンストボックス
B. スタンダードボックス

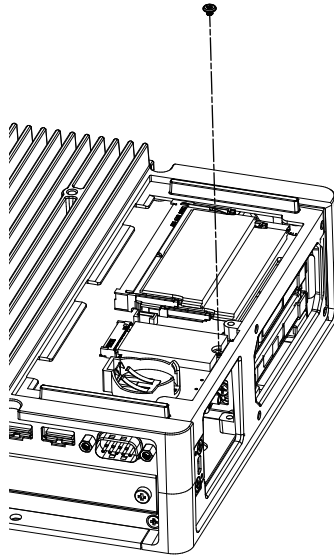
6. 以下の図のように M.2 SSD カードを斜めに挿入し、上から押し込みます。



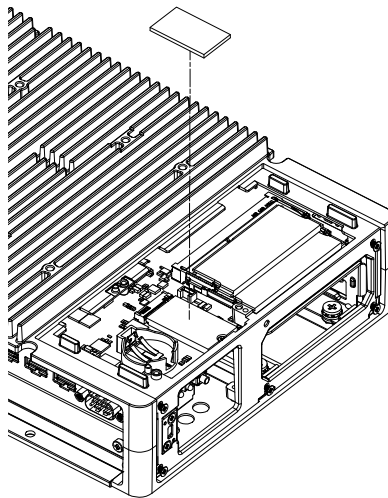
7. 手順 5 で取り外したネジで M.2 SSD カードを固定します。

注記：

- H 型プラスドライバー 1 番の使用をお勧めします。
- 適正な締め付けトルクは 0.2 N・m (1.77 lb-in) です。

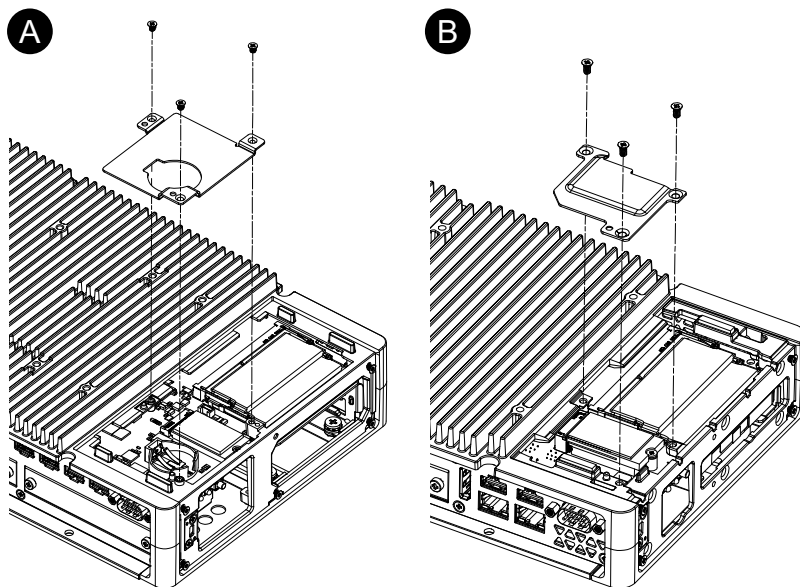


8. ヒートシンクパッド (上用) の貼り付け面側の保護フィルムをはがし、M.2 SSD カードに置きます。ヒートシンクパッド表面側の保護フィルムも剥がします。アドバンストボックスにファンキットを取り付けてご使用になる場合は、この手順は不要です。



9. ヒートシンクを置き、ネジで取り付けます。
アドバンストボックスにファンキットを取り付けてご使用になる場合は、この手順は不要です。

注記： 適正な締め付けトルクは 0.3 N・m (2.7 lb-in) です。



- A. アドバンストボックス
- B. スタンダードボックス

10. メンテナンスハッチカバーを取り付け、ネジを締めます。

注記： 適正な締め付けトルクは 0.3 N・m (2.7 lb-in) です。

拡張スロットの取り付け

PCI/PCIe カード取り付け

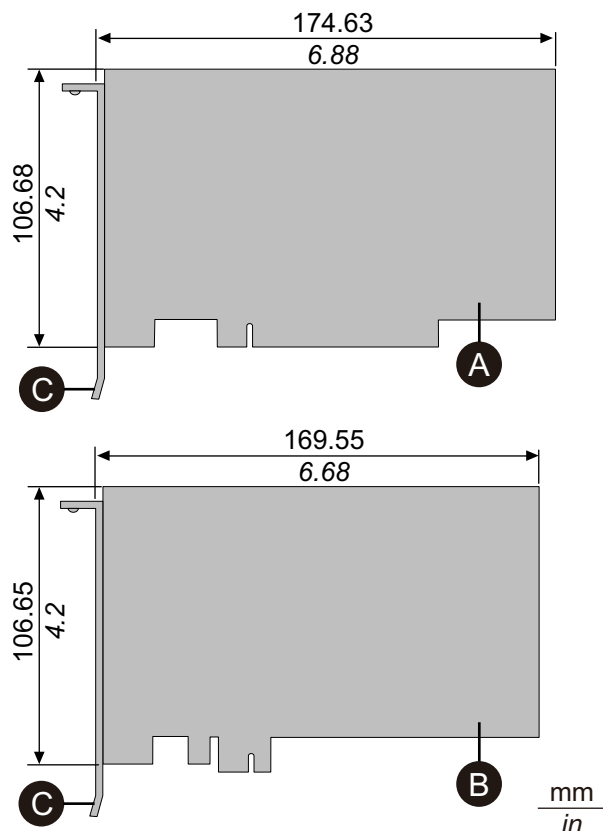
PCI/PCIe スロット付きのアドバンストボックスを使用する場合、市販の PCI アドオンカード、または PCI Express アドオンカード (PCI/PCIe カード) を取り付けることができます。PCI/PCIe カードは、以下の構成で取り付けることができます。

	スロット 1	スロット 2
PCI x 1 + PCIe x 1	PCI	PCIe
PCIe x 2	PCIe1	PCIe2
PCI x 2	PCI1	PCI2

注記： PCI/PCIe カードの総消費電力は、カードを 1 枚装着でも 2 枚装着でも最大 12 W です。

PCI/PCIe カード寸法

取り付け可能な PCI/PCIe カードの最大サイズは以下のとおりです。



- A. PCI アドオンカード (ショート)
- B. PCI Express アドオンカード (ハーフ)
- C. 入出力ブラケット

取り付け手順

⚠️ ⚠️ 危険

感電、爆発、閃光アークの危険性

- システムのカバーまたは部品を取り外す前、および付属品、ハードウェア、またはケーブルの取り付け/取り外しの前に、装置のすべての電源を外してください。
- 本製品の取り付け / 取り外しの前に、本製品および電源供給元の両方から電源ケーブルを外してください。
- 電源オフの確認の際は、必ず正しい定格の電圧検出装置を使用し、電源が供給されていないことを確認してください。
- 本製品に電源を入れる前に、システム内のすべてのカバーおよび部品を取り付けて固定してください。
- 本製品を使用する際には、必ず指定の電圧をご使用ください。DC モデルは 24 Vdc、AC モデルは 100 ~ 240 Vac の電源を使用するように設計されています。電源を入れる前に、デバイスに DC 電源と AC 電源のいずれが供給されているかを常に確認してください。

上記の指示に従わないと、死亡または重傷を負うことになります。

注記

静電気放電

カバーを取り外す前に、静電気放電に対する十分な保護対策を行ってください。

上記の指示に従わないと、機器の損傷を負う可能性があります。

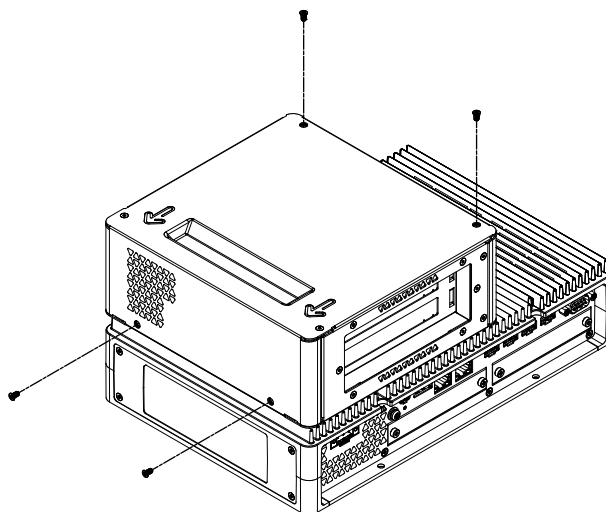
注記

エンクロージャーの破損

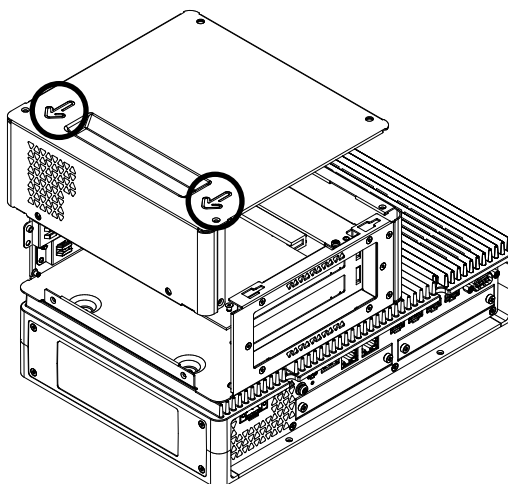
指定以上のトルクをかけないでください。

上記の指示に従わないと、機器の損傷を負う可能性があります。

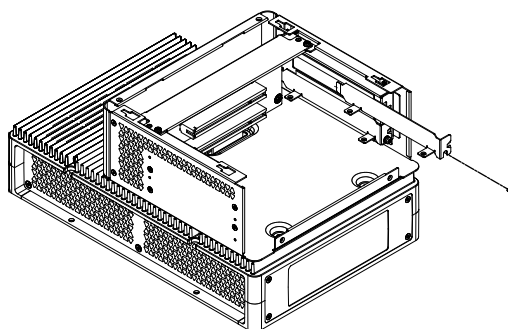
1. ボックスモジュールの電源を遮断します。
2. 筐体または接地接続 (電源以外) に触れて、作業者の身体に蓄積された静電気を放電します。
3. PCI/PCIe スロットカバーのネジ (4 個) を取り外します。



4. カバー上部の矢印の方向にスライドさせて取り外します。

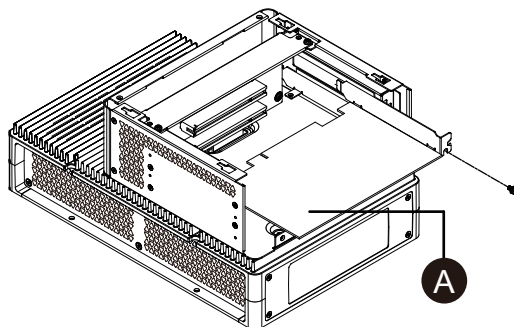


5. インターフェイスカバーのネジを外し、カバーを取り外します。



6. PCI/PCIe カードを挿入し、手順 5 で取り外したネジでカードを固定します。

注記： 適正な締め付けトルクは 0.3 N・m (2.7 lb-in) です。



A. PCI/PCIe カード

7. PCI/PCIe スロットカバーを取り付け、ネジを締めます。

注記： 適正な締め付けトルクは 0.3 N・m (2.7 lb-in) です。

メモリーの取り付け

DIMM の取り付け

⚠️⚠️ 危険

感電、爆発、閃光アークの危険性

- システムのカバーまたは部品を取り外す前、および付属品、ハードウェア、またはケーブルの取り付け/取り外しの前に、装置のすべての電源を外してください。
- 本製品の取り付け / 取り外しの前に、本製品および電源供給元の両方から電源ケーブルを外してください。
- 電源オフの確認の際は、必ず正しい定格の電圧検出装置を使用し、電源が供給されていないことを確認してください。
- 本製品に電源を入れる前に、システム内のすべてのカバーおよび部品を取り付けて固定してください。
- 本製品を使用する際には、必ず指定の電圧をご使用ください。DC モデルは 24 Vdc、AC モデルは 100 ~ 240 Vac の電源を使用するように設計されています。電源を入れる前に、デバイスに DC 電源と AC 電源のいずれが供給されているかを常に確認してください。

上記の指示に従わないと、死亡または重傷を負うことになります。

⚠️ 注意

メモリーモジュールの損傷とデータの損失

- メモリーモジュールの抜き差しは、すべての電源を切ってから行ってください。
- 弊社製本製品用オプションのメモリーモジュールのみを使用してください。
- メモリーモジュールを挿入する前に向きが正しいことを確認してください。
- メモリーモジュールを曲げたり、落としたり、強い衝撃を与えたりしないでください。
- メモリーモジュールの内部やコネクタに触れないでください。
- メモリーモジュールの分解や改造を行わないでください。
- メモリーモジュール濡らさないようにしてください。

上記の指示に従わないと、負傷または機器の損傷を負う可能性があります。

注記

静電気放電

カバーを取り外す前に、静電気放電に対する十分な保護対策を行ってください。

上記の指示に従わないと、機器の損傷を負う可能性があります。

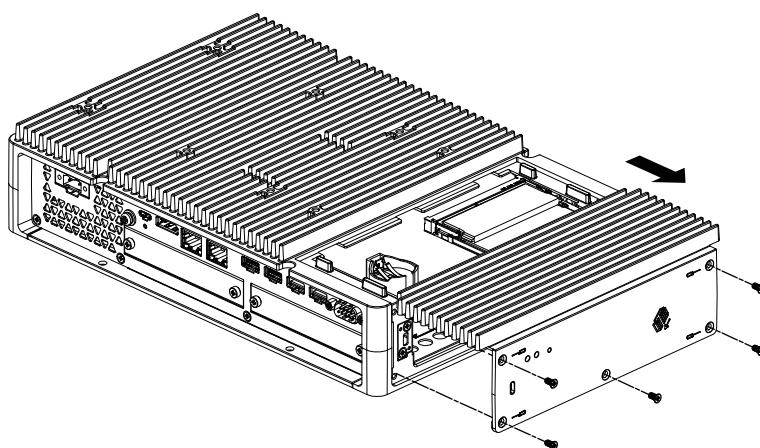
注記

エンクロージャーの破損

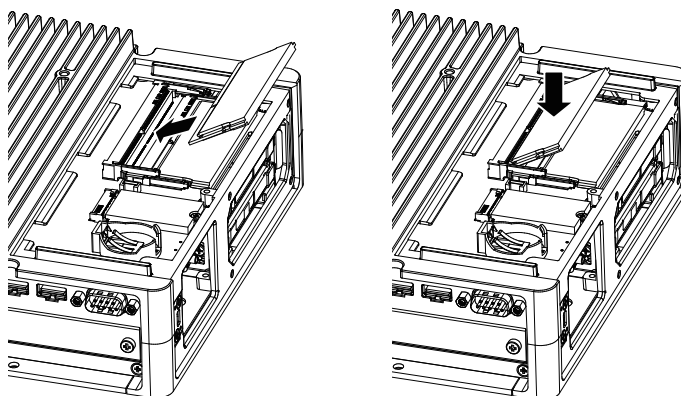
指定以上のトルクをかけないでください。

上記の指示に従わないと、機器の損傷を負う可能性があります。

1. ボックスモジュールの電源を遮断します。
2. 筐体または接地接続 (電源以外) に触れて、作業者の身体に蓄積された静電気を放電します。
3. メンテナンスハッチカバーの 5 本のネジを外し、カバーをスライドさせて取り外します。



4. 以下の図のように DIMM モジュールを斜めに挿入し、上から押し込みます。



5. メンテナンスハッチカバーを取り付け、ネジを締めます。

注記： 適正な締め付けトルクは 0.3 N・m (2.7 lb-in) です。

オプションインターフェイスの取り付け

共通取り付け手順

概要

本製品では、カートリッジ式のインターフェイスをオプションとして取り付けることができます。アドバンストボックスでは 2 スロット、スタンダードボックスでは 1 スロットを取り付けることができます。ここではオプションインターフェイスのボックスモジュールへの取り付け方法を説明します。

一部のオプションインターフェイスでは、本体へ挿入する以外に作業が必要な場合があります。詳細は各オプションインターフェイスのページにて確認してください。

取り付け

⚠️⚠️ 危険

感電、爆発、閃光アークの危険性

- システムのカバーまたは部品を取り外す前、および付属品、ハードウェア、またはケーブルの取り付け/取り外しの前に、装置のすべての電源を外してください。
- 本製品の取り付け / 取り外しの前に、本製品および電源供給元の両方から電源ケーブルを外してください。
- 電源オフの確認の際は、必ず正しい定格の電圧検出装置を使用し、電源が供給されていないことを確認してください。
- 本製品に電源を入れる前に、システム内のすべてのカバーおよび部品を取り付けて固定してください。
- 本製品を使用する際には、必ず指定の電圧をご使用ください。DC モデルは 24 Vdc、AC モデルは 100 ~ 240 Vac の電源を使用するように設計されています。電源を入れる前に、デバイスに DC 電源と AC 電源のいずれが供給されているかを常に確認してください。

上記の指示に従わないと、死亡または重傷を負うことになります。

注記

静電気放電

カバーを取り外す前に、静電気放電に対する十分な保護対策を行ってください。

上記の指示に従わないと、機器の損傷を負う可能性があります。

注記

エンクロージャーの破損

指定以上のトルクをかけないでください。

上記の指示に従わないと、機器の損傷を負う可能性があります。

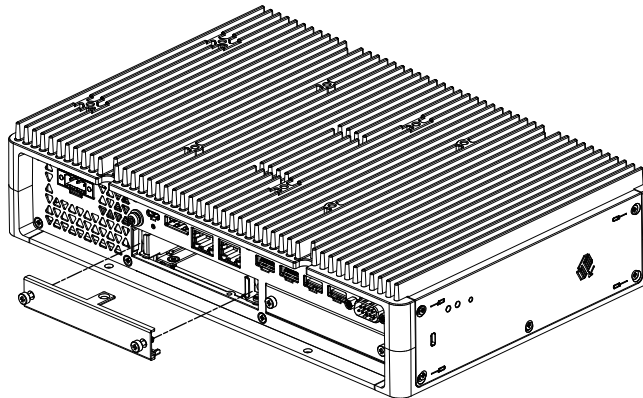
注記： 以下のインターフェイスを使用する場合、ボックスモジュール単体で壁取り付けまたは平面取り付けで取り付けを行う際は注意が必要です。

- RS-232C 絶縁タイプ x 2
- RS-422/485 絶縁タイプ x 2

スタンダードボックスを上記インターフェイス付きでご購入された場合は、すでに取り付けられているインターフェイスをいったん取り外し、ボックスモジュールをパネルへ取り付けてから、再度インターフェイスを取り付けてください。ご購入後にアドバンストボックスのインターフェイススロット 2 に、またはスタンダードボックスに上記インターフェイスを取り付ける場合は、ボックスモジュールをパネルに取り付けてからインターフェイスを取り付けてください。

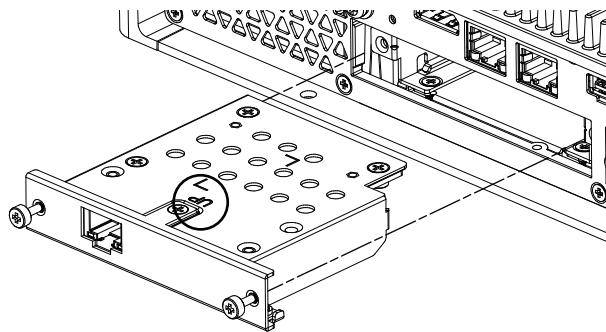
1. ボックスモジュールの電源を遮断します。

- 筐体または接地接続 (電源以外) に触れて、作業者の身体に蓄積された静電気を放電します。
- オプションインターフェイスカバーのネジを外し、カバーを取り外します。



- 「UP」と示されている面を上に向けて、オプションインターフェイスをボックスモジュールに挿入し、ネジを締めます。

注記： 適正な締め付けトルクは 0.3 N・m (2.7 lb-in) です。



シリアルインターフェイスオプションをご使用の前に

以下は、次のシリアルインターフェイスオプションを使用する際の注意事項です。

- RS-232C 絶縁タイプ x 2
- RS-232C x 4
- RS-422/485 絶縁タイプ x 2

シリアルインターフェイスオプションでは、オプションの内部構造上、物理的には存在しない COM ポート番号が割り当てられています。以下の COM ポート番号に関する注意をご一読のうえ、シリアルインターフェイスオプションを使用してください。

取り付け時の注意:

アドバンストボックス、アドバンストモデルをご使用の際に 2 スロットともシリアルインターフェイスオプションを取り付ける場合は、必ずスロット 1 側から取り付けてください。各部名称とその機能参照。

COM ポート番号:

ボックスモジュール上のシリアルポートは COM1 に割り当てられています。また COM2 ポートは予備となっています。よって、シリアルインターフェイスオプションの COM ポート番号は COM3 から始まります。

物理的に 2 ポートのためのシリアルインターフェイスオプションも、内部的には 4 ポート存在しています。

RS-232C 絶縁タイプ x 2 および RS-422 x 2:

本体へ取り付け後、左側から COM3、COM4 となります。前述のとおり内部的には 4 ポート持っており、COM5、COM6 も存在しています。Windows® デバイスマネージャーやその他アプリケーションで COM5、COM6 が表示されますが、使用することはできません。

注記： RS-422 x 2 についてはポート取り付け手順を必ず確認してください。RS-422/485 絶縁タイプ x 2 参照。

RS-485 x 2:

本体へ取り付け後、左側から COM5、COM6 となります。前述のとおり内部的には 4 ポート持っており、COM3、COM4 も存在しています。Windows® デバイスマネージャーやその他アプリケーションで COM3、COM4 が表示されますが、使用することはできません。

注記： RS-485 x 2 についてはポート取り付け手順を必ず確認してください。RS-422/485 絶縁タイプ x 2 参照。

RS-232C x 4:

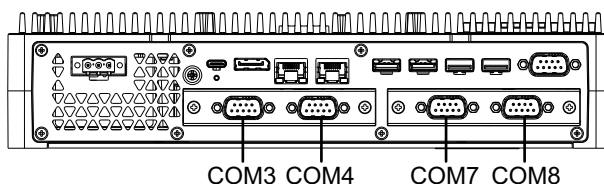
ケーブル先端の RS-232C ポートには P2 から P5 の番号が付いています。P2 から順に COM3 ~ COM6 となります。このオプションについては、物理ポートと内部ポートは一致します。

2 スロットともシリアルインターフェイスオプションを取り付けた場合:

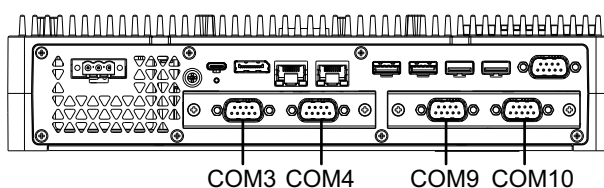
スロット 1 側は COM3 ~ COM6、スロット 2 側は COM7 ~ COM10 となります。無効となる番号は前述の各シリアルインターフェイスオプションで記載のとおり、RS-232C 絶縁タイプ x 2 および RS-422 x 2 では後半 2 ポート、RS-485 x 2 については前半 2 ポートが無効になります。RS-232C x 4 は 4 ポートとも有効です。

例 1

スロット 1 に RS-232C 絶縁タイプ x 2、スロット 2 に RS-422 x 2 を取り付けした場合、COM3、COM4、COM7、COM8 が有効となります。

**例 2**

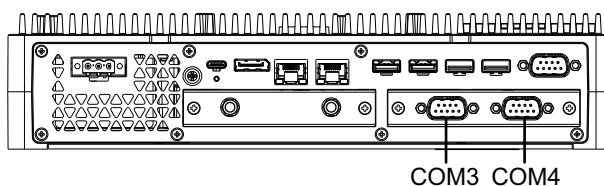
スロット 1 に RS-232C 絶縁タイプ x 2、スロット 2 に RS-485 x 2 を取り付けした場合、COM3、COM4、COM9、COM10 が有効となります。

**2 スロットのうち片方のみシリアルインターフェイスオプションを取り付けた場合:**

スロット 1、スロット 2 のいずれに取り付けた場合も、無効となる番号は前述の各シリアルインターフェイスオプションで記載のとおりです。

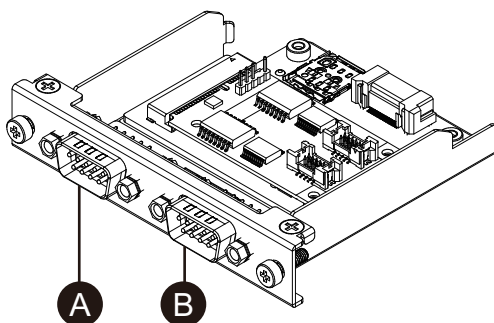
例 1

スロット 1 に WiFi/Bluetooth オプション、スロット 2 に RS-232C 絶縁タイプ x 2 を取り付けした場合、COM3、COM4 が有効となります。



RS-232C 絶縁タイプ x 2

仕様



- A. 本体へ取り付け後、右側
- B. 本体へ取り付け後、左側

型式	PFXYP6MPR23P2
調歩同期式	RS-232C 絶縁タイプ x 2
データ長	7/8 ビット
ストップビット	1/2 ビット
パリティ	なし/偶数/奇数
通信速度	2,400...115,200 bps
コネクタ	D-Sub 9 ピン (プラグ)

シリアルインターフェイスにはアイソレーション機能があります。内部で SG (信号接地) と FG (フレームグランド) が接続されていません。シリアルインターフェイスコネクタが D-Sub の場合は、FG 端子をシェルに接続してください。

⚠️ 危険

感電と火災の危険

SG 端子を使って本製品と外部装置をつなぐ場合は、

- グランドループが形成されないようにシステムを設計してください。
- 接続相手がアイソレーションされていない場合、SG と接続相手側の SG を接続してください。
- 回路故障のリスク軽減のため、SG を信頼できる接地接続に接続してください。

上記の指示に従わないと、死亡または重傷を負うことになります。

⚠️ 注意

通信の途切れ

- 接続されているすべての通信ポートに過剰な応力がかからないようにしてください。
- 通信ケーブルはパネルまたは盤内にしっかり固定してください。
- ジャックスクリュー付きの D-Sub 9 ピンコネクタを使用してください。

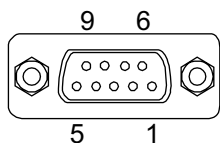
上記の指示に従わないと、負傷または機器の損傷を負う可能性があります。

注記： 定格電流を使用してください。

ピン割り当て

D-Sub 9 ピンプラグコネクタ

モジュール側 :



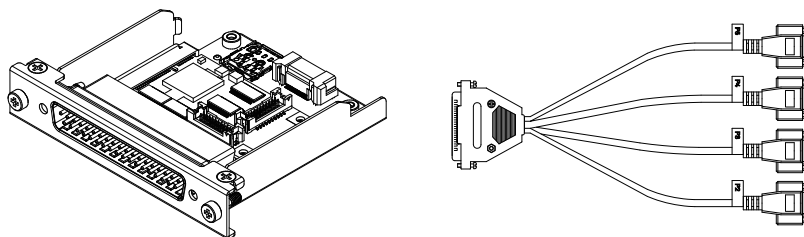
ピン番号	RS-232C		
	信号名	方向	内容
1	CD	入力	キャリア検出
2	RD (RXD)	入力	受信データ
3	SD (TXD)	出力	送信データ
4	ER (DTR)	出力	データ端末レディ
5	SG	-	信号グラウンド (絶縁)
6	DR (DSR)	入力	データセットレディ
7	RS (RTS)	出力	送信要求
8	CS (CTS)	入力	送信可
9	CI (RI)	入力	被呼表示
Shell	FG	-	フレームグラウンド

推奨ジャックスクリューは #4-40 (UNC) です。

RS-232C x 4

仕様

付属のケーブルを接続することで、RS-232C を 4 ポート使用することができます。



型式	PFXYP6MPR23P4
調歩同期式	RS-232C (非絶縁タイプ) x 4
データ長	7/8 ビット
ストップビット	1/2 ビット
パリティ	なし/偶数/奇数
通信速度	2,400...115,200 bps
コネクタ	D-Sub 37 ピン (プラグ、モジュール側)

	D-Sub 9 ピン (プラグ、延長ケーブル側)
--	--------------------------

シリアルインターフェイスにはアイソレーション機能はありません。内部で SG (信号接地) と FG (フレームグランド) が接続されています。シリアルインターフェイスコネクタが D-Sub の場合は、FG 端子をシェルに接続してください。

⚠️⚠️ 危険

感電と火災の危険

SG 端子を使って本製品と外部装置をつなぐ場合は、

- グラウンドループが形成されないようにシステムを設計してください。
- 接続相手がアイソレーションされていない場合、SG と接続相手側の SG を接続してください。
- 回路故障のリスク軽減のため、SG を信頼できる接地接続に接続してください。

上記の指示に従わないと、死亡または重傷を負うことになります。

⚠️ 注意

通信の途切れ

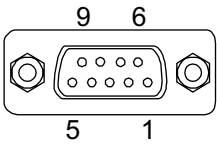
- 接続されているすべての通信ポートに過剰な応力がかからないようにしてください。
- 通信ケーブルはパネルまたは盤内にしっかり固定してください。
- ジャックスクリュー付きの D-Sub 9 ピンコネクタを使用してください。

上記の指示に従わないと、負傷または機器の損傷を負う可能性があります。

注記： 定格電流を使用してください。

ピン割り当て

D-Sub 9 ピンプラグコネクタ
延長ケーブル側



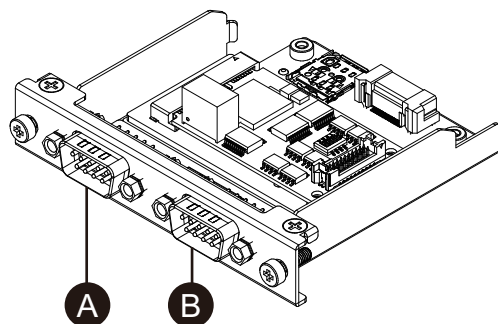
ピン番号	RS-232C		
	信号名	方向	内容
1	CD	入力	キャリア検出
2	RD (RXD)	入力	受信データ
3	SD (TXD)	出力	送信データ
4	ER (DTR)	出力	データ端末レディ
5	SG	-	信号グランド (非絶縁)
6	DR (DSR)	入力	データセットレディ
7	RS (RTS)	出力	送信要求
8	CS (CTS)	入力	送信可
9	CI (RI)	入力	被呼表示
Shell	FG	-	フレームグランド (SG 共通)

推奨ジャックスクリューは #4-40 (UNC) です。

RS-422/485 絶縁タイプ x 2

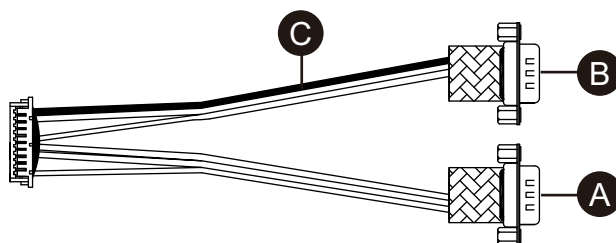
仕様

本インターフェイスは工場出荷時に RS-485 インターフェイスが接続されています。RS-422 インターフェイスも付属しており、状況に応じて付け替えて使用することができます。

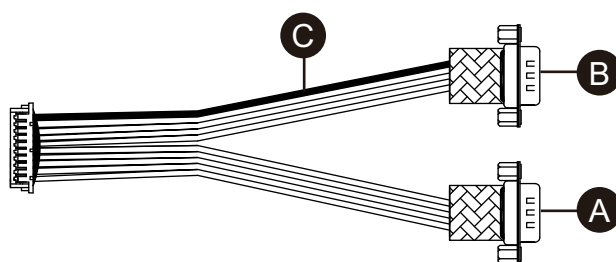


- A. 本体へ取り付け後、右側
- B. 本体へ取り付け後、左側
- C. 赤線

RS-485 インターフェイスケーブル



RS-422 インターフェイスケーブル



型式	PFXYP6MPR42P2
調歩同期式	RS-422 (絶縁タイプ) x 2、RS-485 (絶縁タイプ) x 2
データ長	7/8 ビット
ストップビット	1/2 ビット
パリティ	なし/偶数/奇数
フロー制御	xon/xoff 制御
通信速度	2,400...115,200 bps
コネクタ	D-Sub 9 ピン (プラグ)

シリアルインターフェイスにはアイソレーション機能があります。内部で SG (信号接地) と FG (フレームグランド) が接続されていません。シリアルインターフェイスコネクタが D-Sub の場合は、FG 端子をシェルに接続してください。

⚡⚡ 危険

感電と火災の危険

SG 端子を使って本製品と外部装置をつなぐ場合は、

- ・ グランドループが形成されないようにシステムを設計してください。
- ・ 接続相手がアイソレーションされていない場合、SG と接続相手側の SG を接続してください。
- ・ 回路故障のリスク軽減のため、SG を信頼できる接地接続に接続してください。

上記の指示に従わないと、死亡または重傷を負うことになります。

▲ 注意

通信の途切れ

- ・ 接続されているすべての通信ポートに過剰な応力がかからないようにしてください。
- ・ 通信ケーブルはパネルまたは盤内にしっかり固定してください。
- ・ ジャックスクルー付きの D-Sub 9 ピンコネクタを使用してください。

上記の指示に従わないと、負傷または機器の損傷を負う可能性があります。

注記

エンクロージャの破損

指定以上のトルクをかけないでください。

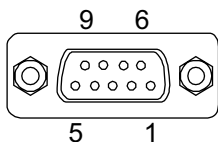
上記の指示に従わないと、機器の損傷を負う可能性があります。

注記： 定格電流を使用してください。

ピン割り当て

RS-422 : D-Sub 9 ピンプラグコネクタ

モジュール側 :

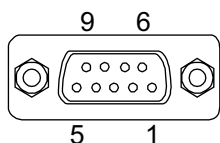


ピン番号	RS-422		
	信号名	方向	内容
1	TxD-	出力	送信データ-
2	TxD+	出力	送信データ+
3	RxD+	入力	受信データ+
4	RxD-	入力	受信データ-
5	SG	—	信号グランド (絶縁)
6	NC	—	接続なし

ピン番号	RS-422		
	信号名	方向	内容
7	NC	—	接続なし
8	NC	—	接続なし
9	NC	—	接続なし
Shell	FG	—	フレームグラウンド

RS-485 : D-Sub 9 ピンプラグコネクタ

モジュール側 :



ピン番号	RS-485		
	信号名	方向	内容
1	データ-	入出力	通信データ-
2	データ+	入出力	通信データ+
3	NC	—	接続なし
4	NC	—	接続なし
5	SG	—	信号グラウンド (絶縁)
6	NC	—	接続なし
7	NC	—	接続なし
8	NC	—	接続なし
9	NC	—	接続なし
Shell	FG	—	フレームグラウンド

RS-422、RS-485 共通

推奨ジャックスクリューは #4-40 (UNC) です。

RS-485 を使用する場合

RS-485 での自動データフロー制御を行う場合、Windows® デバイスマネージャーにてポートの設定が必要です。

1. Windows® デバイスマネージャーを開きます。
2. **ポート**を開きます。

- RS-485 が割り当てられているポート上で右クリックします。割り当てポートはオプションインターフェイスの組み合わせで異なります。シリアルインターフェイスオプションをご使用の前にを参照してください (以下の例では COM5、COM6)。



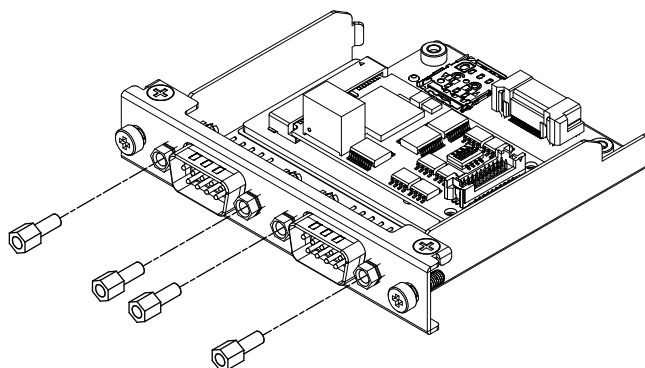
- プロパティを選択し、**Port Settings** タブを開きます。
- RS-485** にチェックを入れます。



- Turn Around Time** は、通信データ送信完了後、どのくらいの時間 (データビット時間) で通信データ受信可能状態に切り替えるかを指定する場所です。入力した時間後に受信可能状態になります。伝搬遅延の考慮が必要である長距離通信環境で使用する場合はデータビット時間を設定してください。初期値では 0 が設定されています。

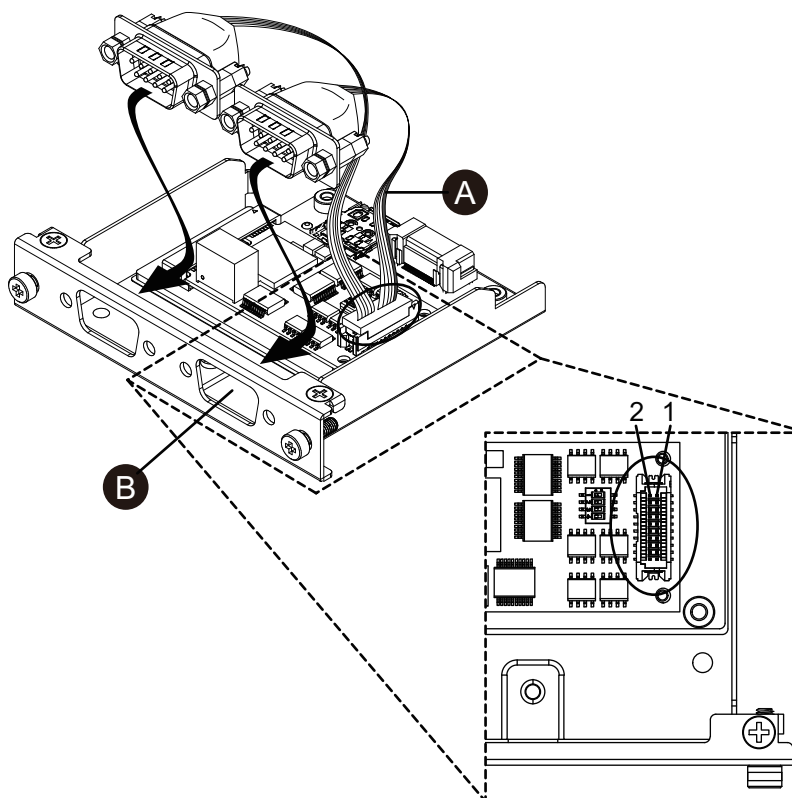
RS-422 への付け替え

1. ボックスレンチ (5 mm) を使用してインターフェイスのネジを外します。



2. カートリッジからインターフェイスコネクタを取り外し、基板に接続されているケーブルも外します。
3. 以下の図のように、ケーブルの赤線が 1 の位置に接続されるようにケーブルコネクタを装着します。赤線の付いているポートが B 側になるように取り付けます。

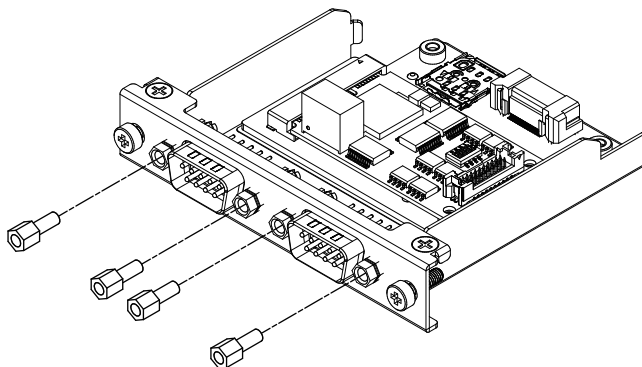
注記： RS-485 を接続する場合は、2 の位置に赤線が接続されるようにケーブルコネクタを装着してください。



A. 赤線

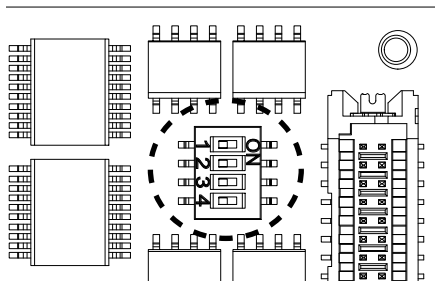
4. RS-422 インターフェイスコネクタをカートリッジに挿入し、ネジを締めます。

注記： 適正な締め付けトルクは 0.3 N・m (2.7 lb-in) です。



終端抵抗設定

RS-422/485 絶縁タイプ x 2 をご使用の際は、終端抵抗の設定が必要です。以下の表を参照して設定してください。



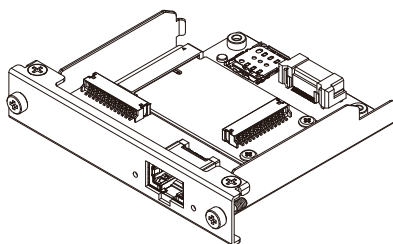
ディップスイッチ	OFF	ON	ポート
1	標準	終端	RS-422 用 (赤線が付いているポート)
2	標準	終端	RS-422 用 (赤線が付いていないポート)
3	標準	終端	RS-485 用 (赤線が付いているポート)
4	標準	終端	RS-485 用 (赤線が付いていないポート)

イーサネット (GbE IEEE1588)

仕様

注記： 本インターフェイスをご使用の際は、最新版のドライバーをインストールのうえご使用ください。最新版ドライバーは弊社ウェブサイトからダウンロードできます。

<https://www.pro-face.com/trans/ja/manual/1085.html>



型式	PFXYP6MPETH
コネクター	モジュージャック (RJ-45) x 1
対応規格	IEEE 1588、10 BASE-T/100 BASE-TX/1000 BASE-T、Wake-on-LAN (WOL) 対応*1
最大通信距離	100 m (328.1 ft)

*1 ステータスが S4 (ハイブリッドシャットダウン) の場合、Wake on LAN は使用できません。

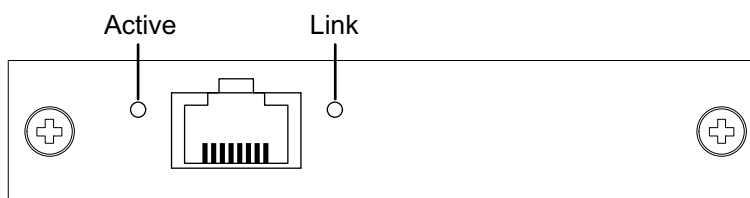
▲ 注意

通信の途切れ

- 接続されているすべての通信ポートに過剰な応力がかからないようにしてください。
- 通信ケーブルはパネルまたは盤内にしっかり固定してください。

上記の指示に従わないと、負傷または機器の損傷を負う可能性があります。

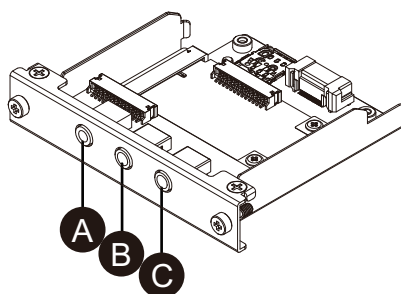
LED 表示



色	状態	内容
緑色 (Active)	点灯	データ送受信可能状態
	点滅	データ送受信中
	消灯	接続がないまたはエラーの状態
緑色 (Link)	点灯	データ送受信可能状態
	消灯	データ送受信のない状態

オーディオ (マイク入力、ライン入力、ライン出力)

仕様



- A. ライン出力
- B. ライン入力
- C. マイク入力

型式	PFXYP6MPAU
コネクタ	3.5 mm ステレオミニジャック x 3 (マイク入力、ライン入力、ライン出力)
対応規格	USB オーディオクラス Rev.1.0 および 2.0
チャネル	2 チャネル / ポート
対応再生 / 録音サンプルレート	8/16/22/24/32/44.1/48/96/176.4/192/384 kHz (16/24/32 ビット)

▲ 警告

装置の意図しない動作

本製品を重要な警報を行うために使用しないでください。

上記の指示に従わないと、死亡、重傷、または機器の損傷を負う可能性があります。

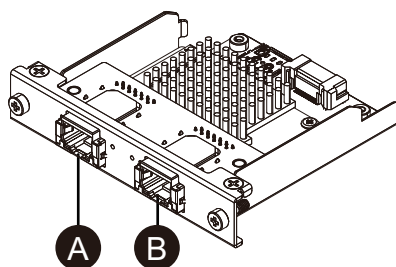
EtherCAT (コントローラー)

注記：

- このインターフェイスを製品に取り付けた場合は、DNV 認証に適合しません。
- このインターフェイスをアドバンストボックスまたはアドバンストタイプに取り付ける場合は、ファンキットを取り付ける必要があります。
- このインターフェイスを製品に取り付ける場合は、以下の環境でご使用ください。

使用周囲温度：

- ファンキット付きアドバンストボックスモデル：0...45 °C (32...113 °F)
- スタンダードボックスまたはスタンダードモデル：0...40 °C (32...104 °F)



- A. EtherCAT インターフェイス
B. 使用不可 (予備)

仕様

型式	PFXYP6MPECAT
コネクタ	モジュージャック (RJ-45) x 2
対応規格	IEC 61784-2 RTE CPF12、ETG.1020、ETG.1500、ETG.2100、IEEE 802.3
リンク速度	100 Mbps
最大通信距離	100 m (328.1 ft)
接続スレーブ数	200 (最大)

サイクルタイム (分)	205 μ s 注記 ：スレーブの使用数とサイクリック入力データおよび出力データの使用数に依存します。推奨サイクルタイムは 1 ms 以上です。
サイクリックデータ (最大)	入力：5,760 バイト、出力：5,760 バイト

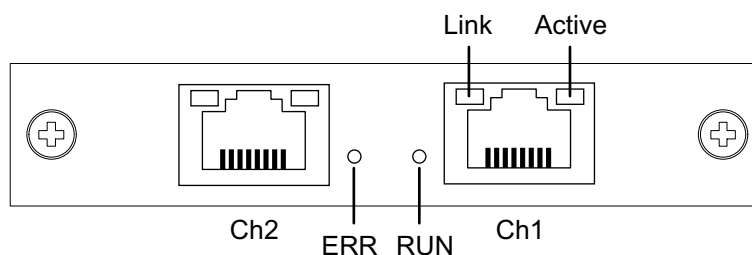
▲ 注意

通信の途切れ

- 接続されているすべての通信ポートに過剰な応力がかからないようにしてください。
- 通信ケーブルはパネルまたは盤内にしっかり固定してください。

上記の指示に従わないと、負傷または機器の損傷を負う可能性があります。

LED 表示



LED	色	状態	内容
RUN	緑色	点灯	動作中
		シングルフラッシュ ^{*1}	セルフオペレーショナル状態
		フリッカーリング ^{*2}	ブート
		プリンキング ^{*3}	プレオペレーショナル状態
		消灯	INIT
ERR	赤色	点灯	通信エラー
		消灯	異常なし
Link	緑色	点灯	イーサネットにリンク
		消灯	イーサネットにリンクなし
Active	黄色	フリッカーリング	イーサネットフレーム送受信中
		消灯	イーサネットフレーム送受信なし

*1 シングルフラッシュ：200 ms 点灯、1秒消灯の繰り返し

*2 フリッカーリング：50 ms ごとの点滅

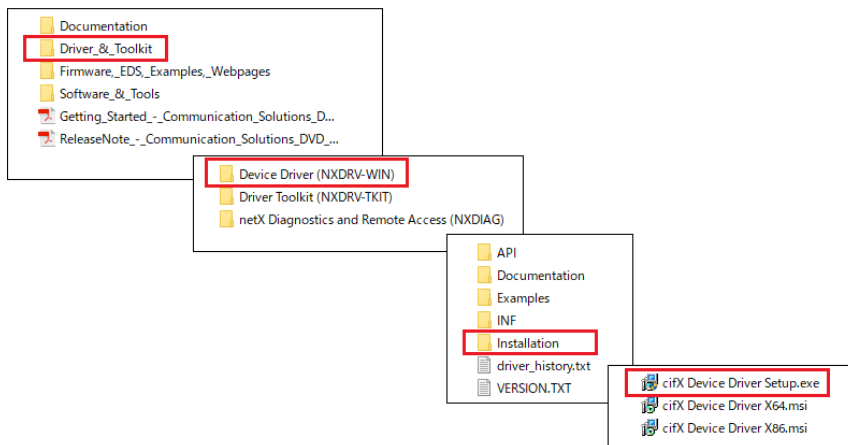
*3 プリンキング：200 ms ごとの点滅

EtherCAT ドライバーとファームウェアのインストール

- EtherCAT ユーティリティ/ドライバーファイル (PFXPHMIP6_EtherCAT_*****.zip) を弊社ウェブサイトからダウンロードします。
<https://www.pro-face.com/trans/ja/manual/1085.html>

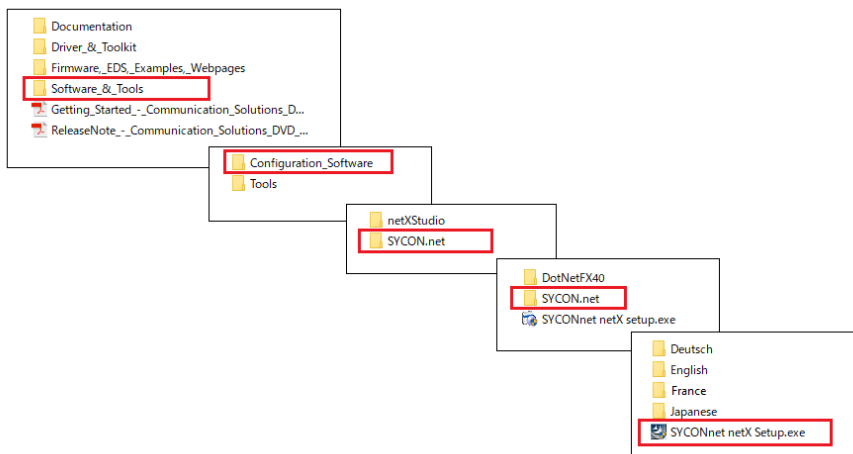
2. ドライバーをインストールします。ダウンロードしたファイルを解凍し、**Driver_&_Toolkit > Device Driver (NXDRV-WIN) > Installation** を選択して、**cifX Device Driver Setup** を実行します。表示された画面の指示に従ってインストールします。

注記： ファイルの保存場所はバージョンによって異なる場合があります。



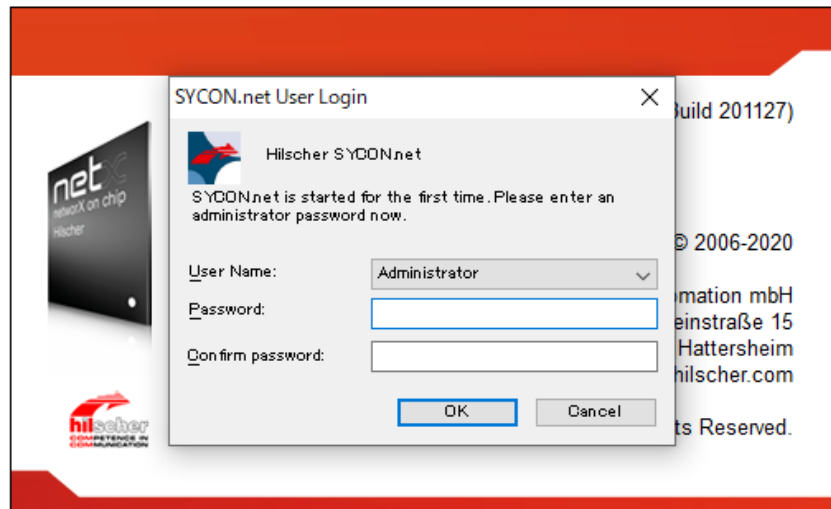
3. 次に SYCON.net をインストールします。**Software_&_Tools > Configuration Software > SYCON.net > SYCON.net** を選択し **SYCONnet netX Setup** を実行します。表示された画面の指示に従ってインストールします。

注記： ファイルの保存場所はバージョンによって異なる場合があります。

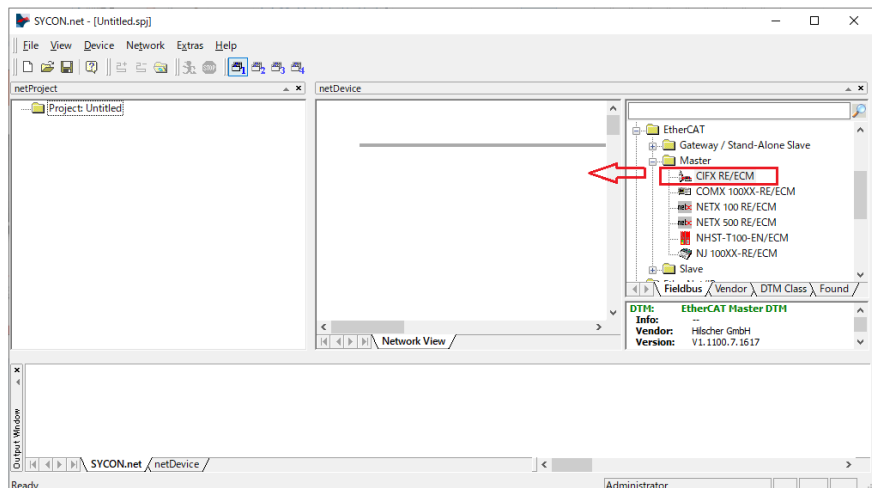


4. Windows のスタートメニューから **SYCON.net** を選択します。

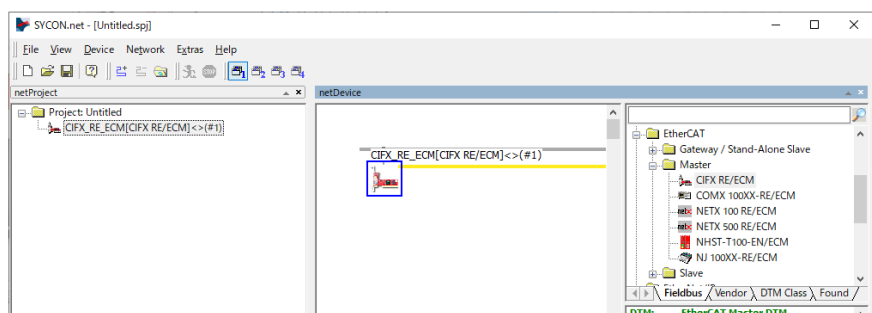
5. ログイン画面が表示されます。**OK**をクリックします。



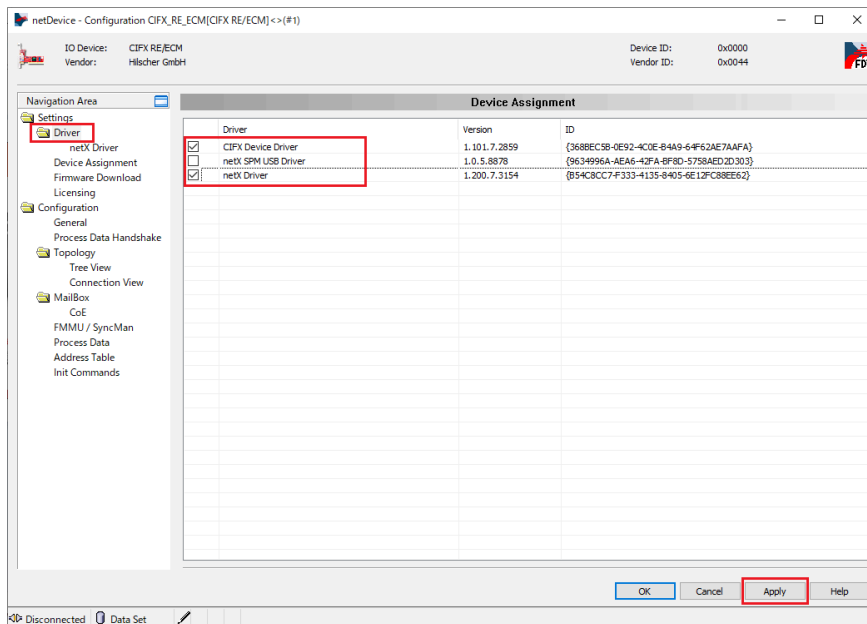
6. 表示された画面の右ペインで **EtherCAT > Master** を開き、**CIFX RE/ECM** を **netDevice** の線にドラッグします。



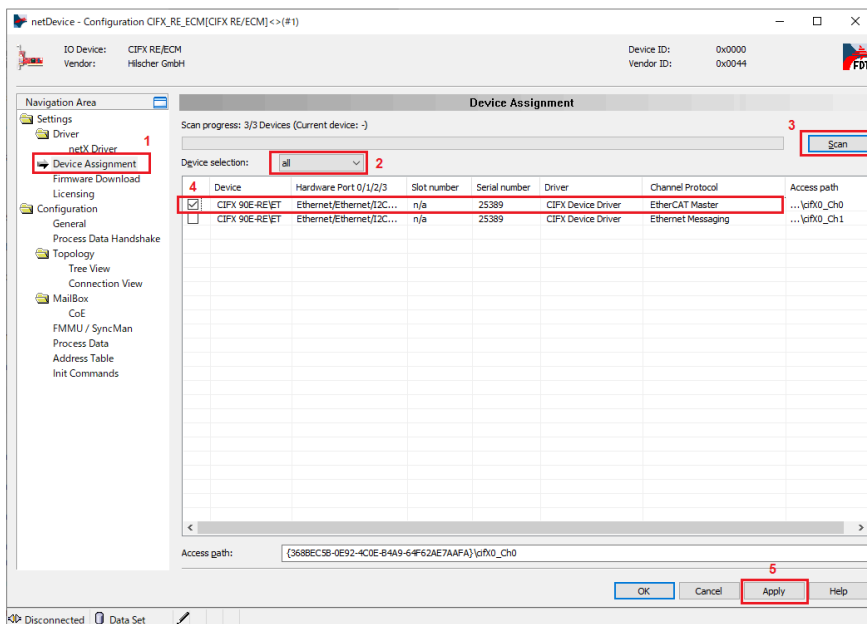
7. 表示されたアイコンをダブルクリックします。



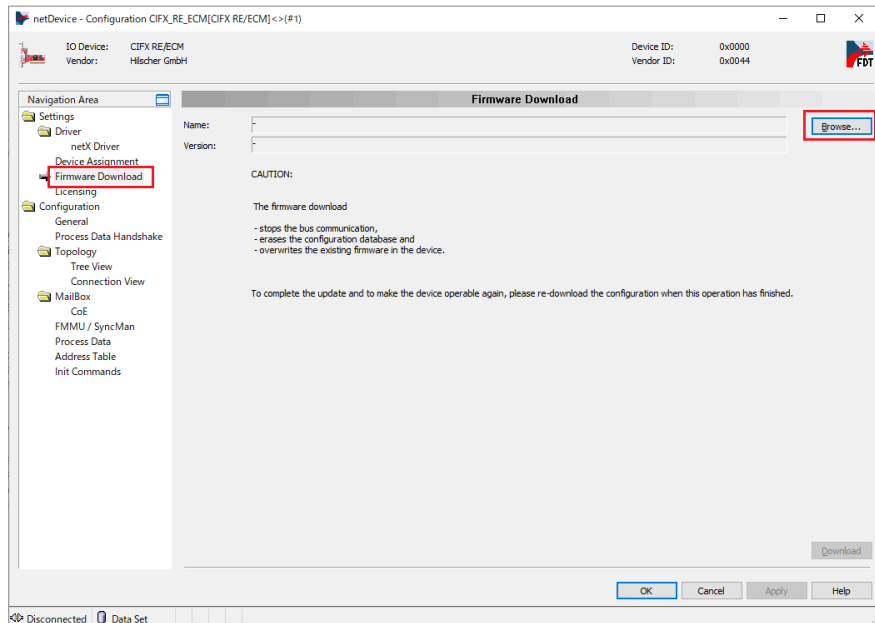
8. 次の画面が開きます。**Settings > Driver** を選択します。**CIFX Device Driver** と **netX Driver** にチェックを付け、**Apply** を選択します。



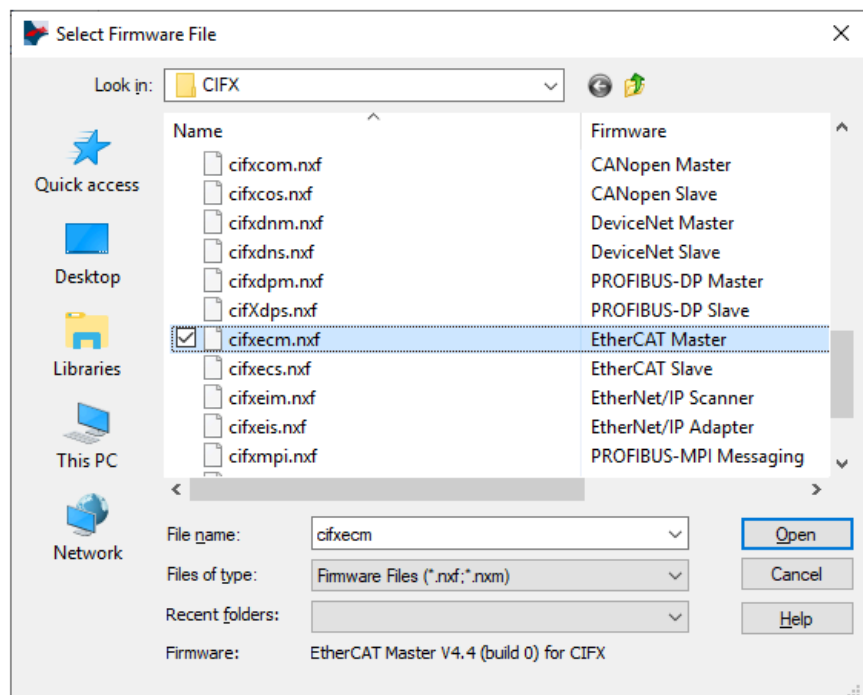
9. **Settings > Device Assignment** を選択します。**Device Selection** が **all** になっていることを確認して、**Scan** をクリックします。以下に該当する項目にチェックを入れ、**Apply** をクリックします。
 Device : CIFX 90E-RE\ET
 Channel Protocol : EtherCAT Master



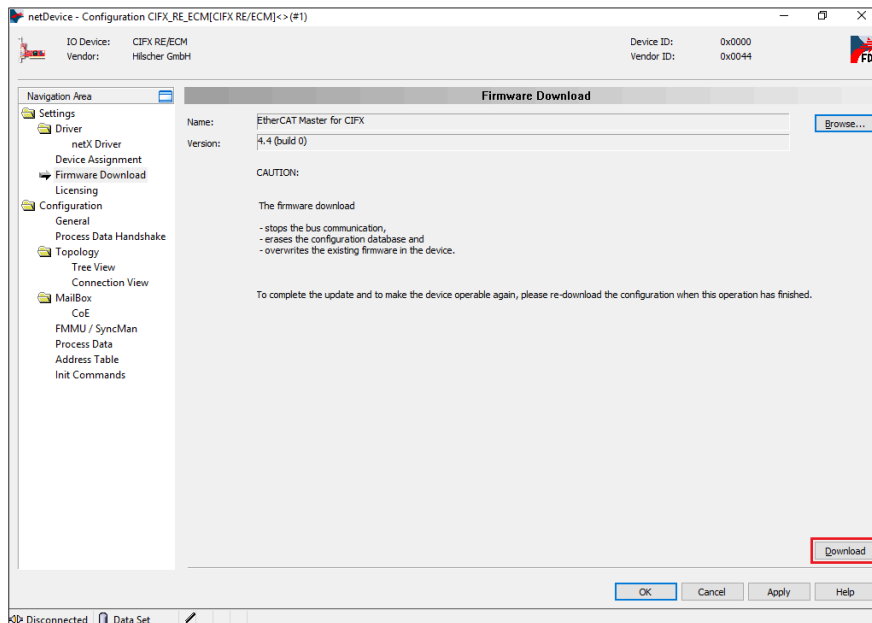
10. Firmware Download を選択し、Browse をクリックします。



11. Firmware > CIFX フォルダ内にあるファームウェアファイル cifxecm.nxf を選択します。Open をクリックします。



12. **Download** をクリックします。



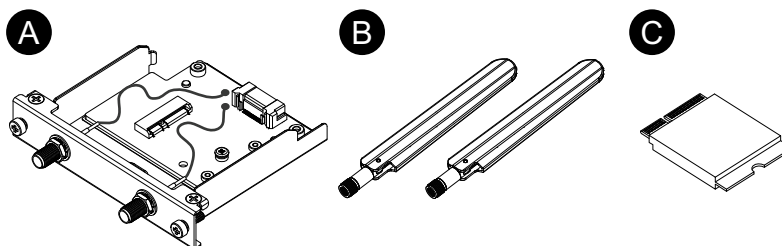
WiFi/Bluetooth (アンテナ付き)

アンテナを取り付けると、このインターフェイスで WiFi 信号を受信できます。

注記：

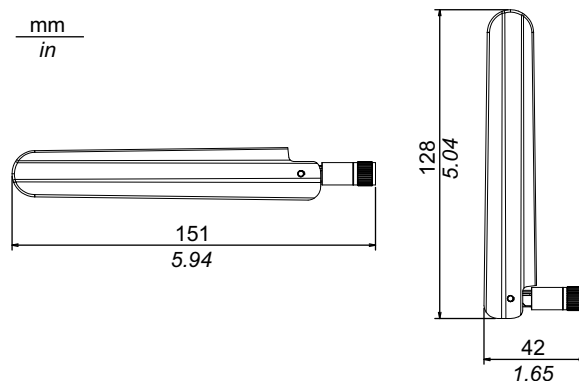
- 本製品および本オプションは、無線周波数に関する規格または認証を取得していません。ご使用の国の規格および認証が必要な場合は取得してください。Wifi/Bluetooth カードの認証情報は弊社ウェブサイトにて公開しております。Wifi/Bluetooth 型式 (PFXYP6MPWF) で検索してください。
<https://www.pro-face.com/trans/ja/manual/1002.html>
- 各国の法律、規制、基準に従って本製品をご使用ください。

梱包内容



- A. WiFi/Bluetooth インターフェイス
- B. アンテナ
- C. WiFi/Bluetooth カード

アンテナサイズ



仕様

型式	PFXYP6MPWF	
WiFi	コネクタ	アンテナコネクタ (SMA プラグ) x 2
	通信速度	IEEE802.11a : 最大 54 Mbps IEEE802.11b : 最大 11 Mbps IEEE802.11g : 最大 54 Mbps IEEE802.11n : 最大 600 Mbps IEEE802.11ac : 最大 1733 Mbps
	ネットワーク認証方式	WPA, WPA2, 801.1X
	データ暗号化方式	WEP (64 ビットおよび 128 ビット)、TKIP、AES-CCMP (128 ビット)、AES-GCMP (128 ビットおよび 256 ビット)
Bluetooth	対応規格	Bluetooth 5.1
	パワークラス	Class 1

▲ 警告

電磁干渉、電波干渉

WiFi/Bluetooth モジュールの使用制限に関する方針が不明な場合は、製品の電源を入れる前にその場所の管理者や責任者の承認を得てください。

上記の指示に従わないと、死亡、重傷、または機器の損傷を負う可能性があります。

2.4 GHz 帯使用の無線機器について

WiFi/Bluetooth モジュールは、多くの無線機器で使用されている 2.4 GHz 帯域を使用します。電子レンジ等の産業・科学・医療用機器のほか、移動体識別用の構内無線局 (免許を要する無線局) および特定小電力無線局 (免許を要しない無線局) ならびにアマチュア無線局 (免許を要する無線局) が運用されています。

- 無線 LAN モデルを使用する前に、近くで移動体識別用の構内無線局、特定小電力無線局、アマチュア無線局等の「他の無線局」が運用されていないことを確認してください。
- 万が一、WiFi/Bluetooth モジュールと「他の無線局」との間に電波干渉が発生した場合には、速やかに WiFi/Bluetooth モジュールの使用チャネルを変更するか、使用場所を変えるか、または無線 LAN モデルの運用を停止 (電波の発射を停止) し、無線ネットワークを管理する管理者および責任者と対処をご相談ください。

無線 LAN のセキュリティーについて

無線 LAN では、セキュリティーに関する設定を行っていない場合、以下のような問題が発生する可能性があります。

- 通信内容の盗用 :
 - 悪意ある第三者が、電波を故意に傍受し、ID やパスワード又はクレジットカード番号等の個人情報、メールの内容等の通信内容を盗み見られる可能性があります

2. 不正侵入：

悪意ある第三者が、次の目的で、無断で個人や会社内のネットワークへアクセスしている場合があります。

- 個人情報や機密情報を取り出す (情報漏洩)
- 特定の人物になりすまして通信し、不正な情報を流す (なりすまし)
- 傍受した通信内容を書き換えて発信する (改ざん)
- コンピューターウイルスなどを流しデータやシステムを破壊する (破壊) などの行為をされてしまう可能性があります。

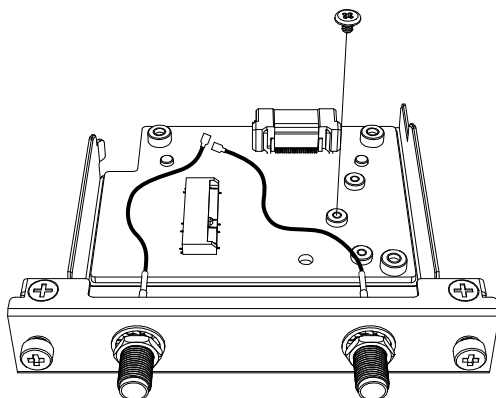
本来無線 LAN 製品はセキュリティーに関する仕組みを持っていますので、その設定を行って製品を使用することで、上記問題が発生する可能性は少なくなります。

セキュリティーの設定を行わないで使用した場合の問題を充分理解した上で、お客様自身の判断と責任においてセキュリティーに関する設定を行い、製品を使用することをお奨めします。

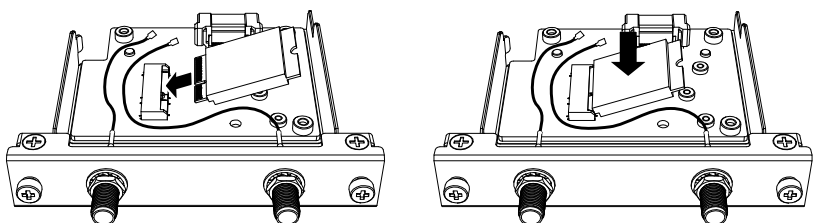
WiFi/Bluetooth カードとアンテナの取り付け

▲ 注意
<p>通信の途切れ</p> <p>接続されているすべての通信ポートに過剰な応力がかからないようにしてください。</p> <p>上記の指示に従わないと、負傷または機器の損傷を負う可能性があります。</p>

1. インターフェイスユニットの WiFi/Bluetooth カード取り付け位置からネジを外します。



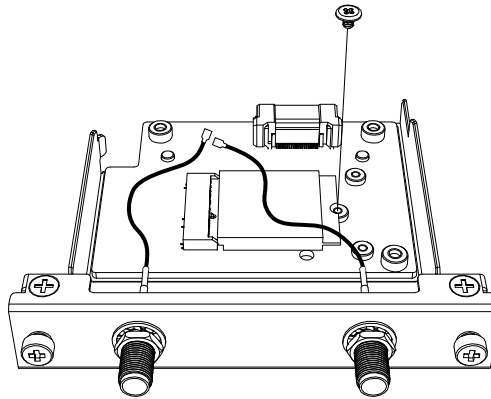
2. 以下の図のように WiFi/Bluetooth カードを斜めに挿入し、上から押し込みます。



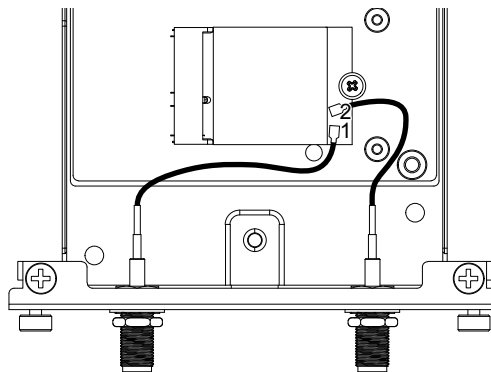
3. 手順 1 で取り外したネジで WiFi/Bluetooth カードを固定します。

注記：

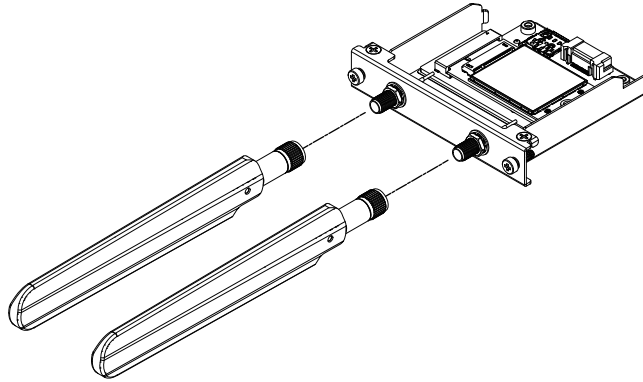
- H 型プラスドライバー 1 番の使用をお勧めします。
- 適正な締め付けトルクは 0.2 N・m (1.77 lb-in) です。



4. 以下の図のように、アンテナケーブルコネクタをカード上のコネクタにしっかりと差し込みます。インターフェイスを上から見て、左側のケーブルコネクタをコネクタ 1 に、右側のケーブルコネクタをコネクタ 2 に差し込みます。

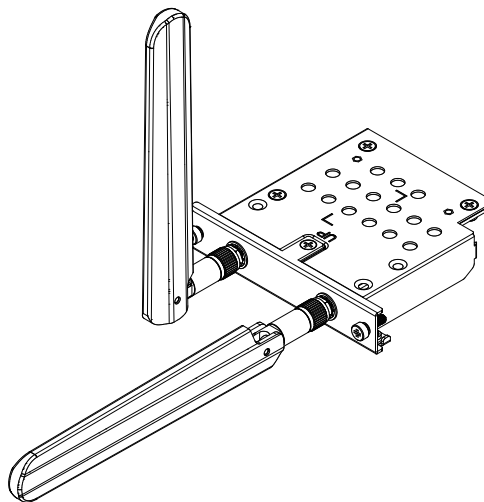


5. インターフェイスを本体に取り付けます。アンテナは、本体をパネルに設置してから取り付けてください。



アンテナ部分を手や体、その他の物でふさがないようにしてください。アンテナがふさがれていると、通信で干渉が発生する可能性があります。

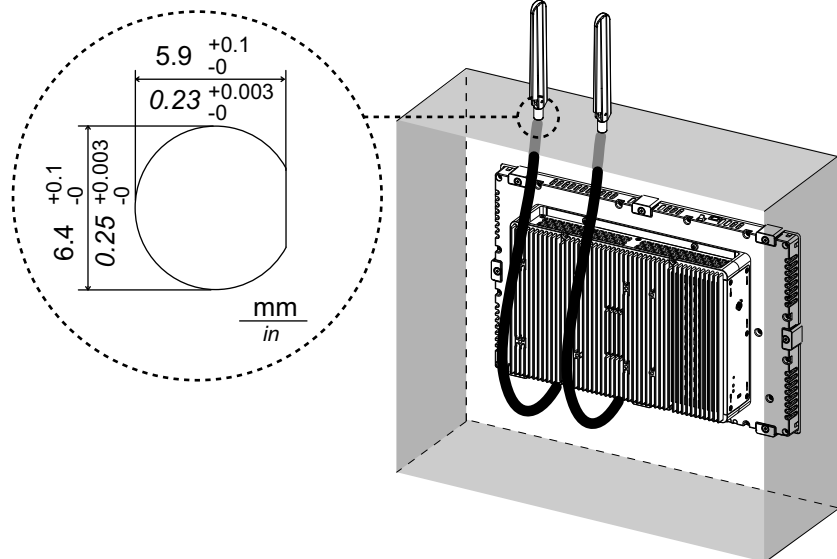
アンテナは上下左右に角度を変えることができます。



以下のオプションケーブルを使用するとアンテナをパネルの外側に取り付けることができます。

WiFi/Bluetooth アンテナ延長ケーブル (3 m) : PFXYP6CBWF3M

オプションケーブルをご使用の場合、開口寸法は以下のとおりです。



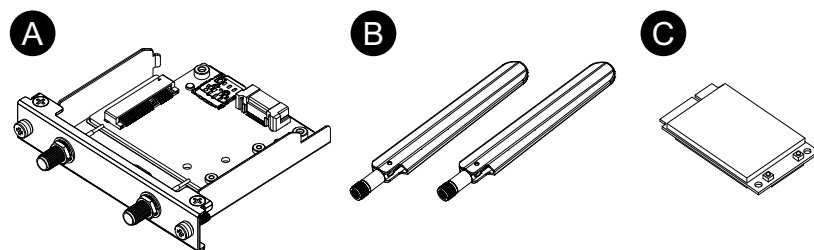
4G Cellular

このインターフェイスユニットと SIM カードを本製品に装着すると、4G ネットワークに接続することができます。

注記：

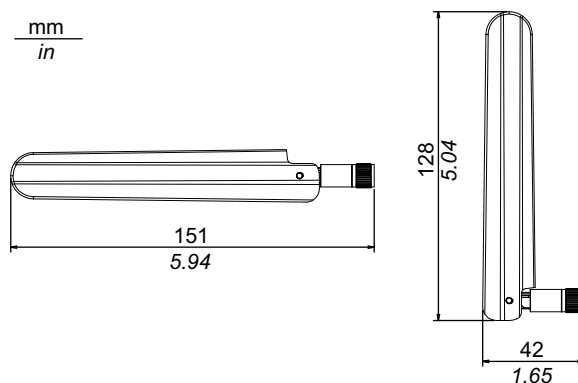
- 各国の周波数にあったインターフェイスユニットと SIM カードをご使用ください。
- 各国の法律、規制、基準に従って本製品をご使用ください。
- 本製品および本オプションは、無線周波数に関する規格または認証を取得していません。ご使用の国の規格および認証が必要な場合は取得してください。

梱包内容



- A. 4G Cellular インターフェイス
 B. アンテナ
 C. 4G mini PCIe カード

アンテナサイズ



仕様

	EU、アジア、および日本モデル	US モデル
型式	PFXYP6MP4GE	PFXYP6MP4GU
SIM カードタイプ	micro SIM 3FF、12 x 15 mm	

4G

	EU、アジア、および日本モデル	US モデル
対応規格	4G LTE : 3GPP リリース 9、E-UTRA、FDD、MIMO	
バンド	MPCI-L2104 : Band 20 (800 MHz)、 Band 5 (850 MHz)、 Band 8 (900 MHz)、 Band 3 (1,800 MHz)、 Band 1 (2,100 MHz)、 Band 7 (2,600 MHz)	MPCI-L200 : Band 17 (700 MHz)、 Band 5 (850 MHz)、 Band 4 (1,700 MHz)、 Band 2 (1,900 MHz)、 Band 7 (2,600 MHz)
リンク速度*1	最大 150 Mb/s DL、50 Mb/s UL	

*1 これらの値は、サービスプロバイダー、本製品とベースステーションの距離、および現在の通信回線の使用量により異なります。

3G

	EU、アジア、および日本モデル	US モデル
対応規格	3G UMTS/HSDPA/HSUPA : 3GPPリリース8、DC-HSPA+、UTRA、FDD	
バンド	MPCI-L210 : Band 5 (850 MHz)、 Band 8 (900 MHz)、 Band 2 (1,900 MHz)、 Band 1 (2,100 MHz)	MPCI-L200 : Band 5 (850 MHz)、 Band 8 (900 MHz)、 Band 4 (AWS, i.e. 1,700 MHz)、 Band 2 (1,900 MHz)、 Band 1 (2,100 MHz)
リンク速度*1	HSDPA cat.24、最大 42 Mb/s DL、 HSUPA cat.6、最大 5.6 Mb/s UL	HSDPA cat.14、最大 21 Mb/s DL、 HSUPA cat.6、最大 5.6 Mb/s UL

*1 これらの値は、サービスプロバイダー、本製品とベースステーションの距離、および現在の通信回線の使用量により異なります。

注記 : 2G 通信 (GSM) は使用できません。

4G mini PCIe カードおよび SIM カードの取り付け

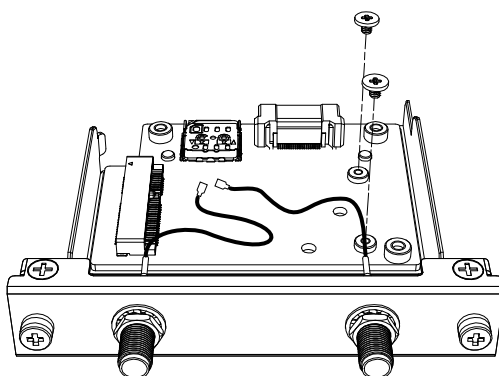
▲ 注意

通信の途切れ

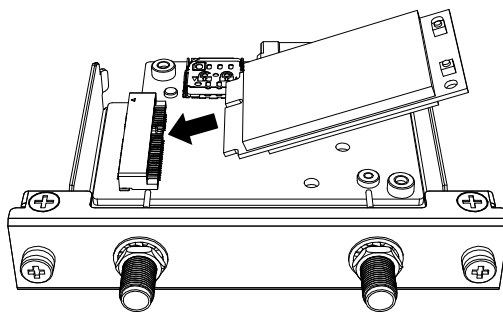
接続されているすべての通信ポートに過剰な応力がかからないようにしてください。

上記の指示に従わないと、負傷または機器の損傷を負う可能性があります。

1. 4G Cellular インターフェイスの 4G mini PCIe カード取り付け位置から 2 つのネジを外します。



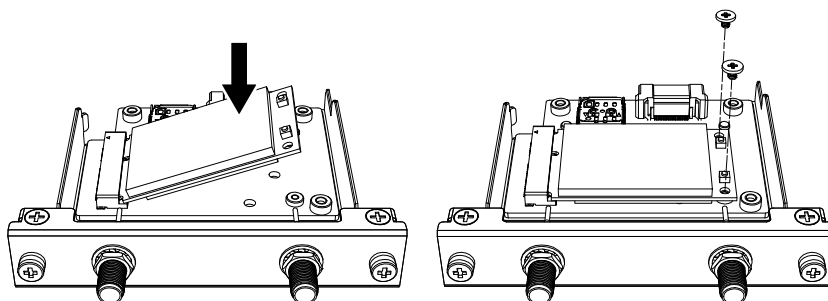
2. 4G mini PCIe カードをスロットに接続します。



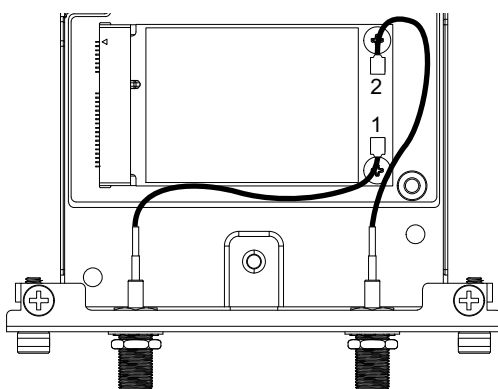
3. 4G mini PCIe カードを上から押し込み手順 1 で外したネジで固定します。

注記：

- H 型プラスドライバー 1 番の使用をお勧めします。
- 適正な締め付けトルクは 0.2 N•m (1.77 lb-in) です。

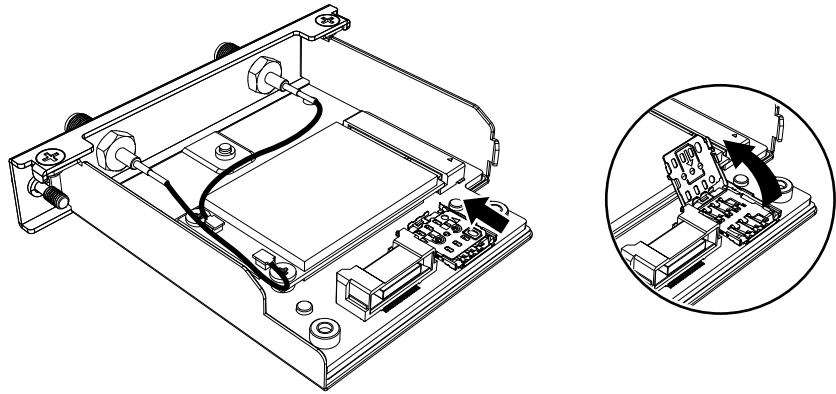


4. 以下の図のように、アンテナケーブルコネクタを 4G mini PCIe カード上のコネクタにしっかりと差し込みます。インターフェイスを上から見て、左側のケーブルコネクタをコネクタ 1 に、右側のケーブルコネクタをコネクタ 2 に差し込みます。

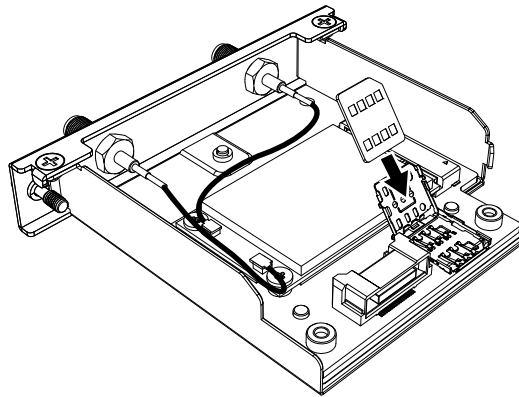


5. SIM カードホルダーのカバーを矢印の方向にスライドさせて開きます。

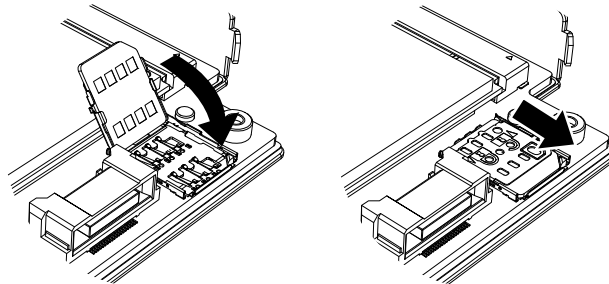
注記： 4G mini PCIeカード上のSIMカードホルダーは使用できません。



6. SIM カードをスロットに挿入します。

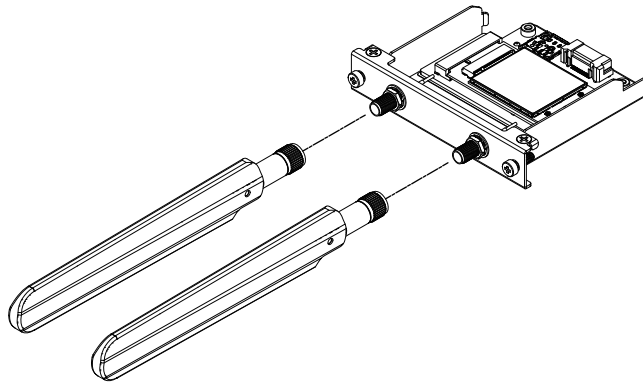


7. カバーを閉じ、矢印の方向にスライドさせてロックします。



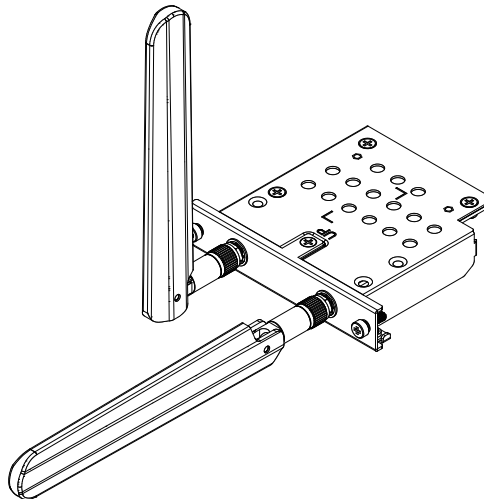
注記： SIM カードを交換または抜き挿ししたときは、4G Cellular を工場出荷時の状態にする必要があります。4G Cellular 設定の手順 1 を実行してください。

8. インターフェイスを本体に取り付けます。アンテナは、本体をパネルに設置してから取り付けてください。



アンテナ部分を手や体、その他の物でふさがないようにしてください。アンテナがふさがれていると、通信で干渉が発生する可能性があります。

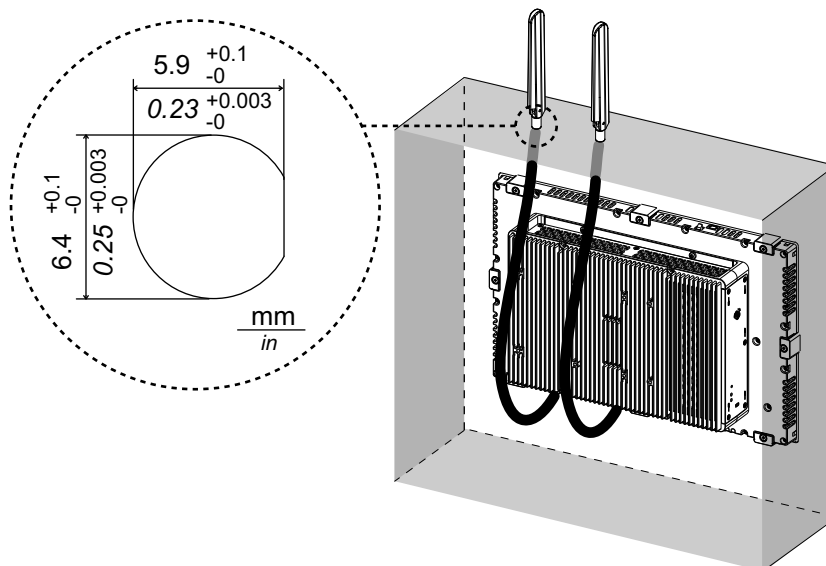
アンテナは上下左右に角度を変えることができます。



以下のオプションケーブルを使用するとアンテナをパネルの外側に取り付けることができます。

4G Cellular アンテナ延長ケーブル (3 m) : PFXYP6CB4G3M

オプションケーブルをご使用の場合、開口寸法は以下のとおりです。



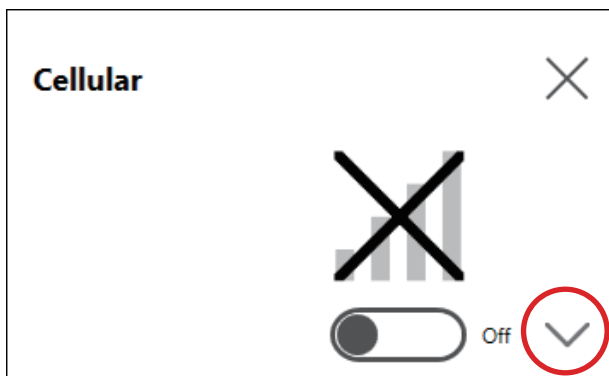
4G Cellular 設定

注記： 次のシステムバージョンの製品を使用している場合、またはランチャーに **Cellular** アイコンがない場合は、以下の URL より最新版の PS6000/FP6000 シリーズ用ユーティリティーを弊社ウェブサイトよりダウンロードし指示に従ってインストールしてください。
<https://www.pro-face.com/trans/ja/manual/1085.html>

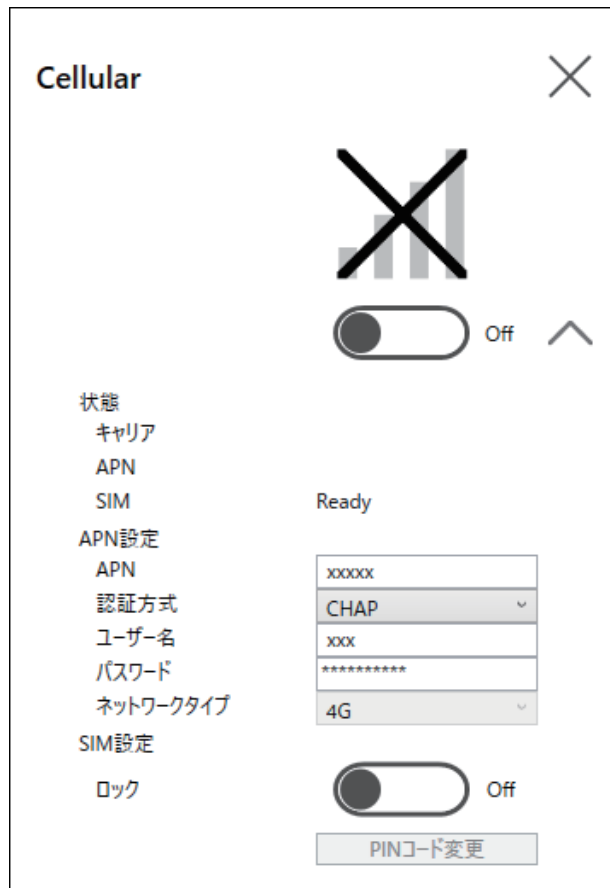
System Version :
OS Base : 2.0以下
OS Patch : None

システムバージョンはランチャーで確認できます。System を参照してください。

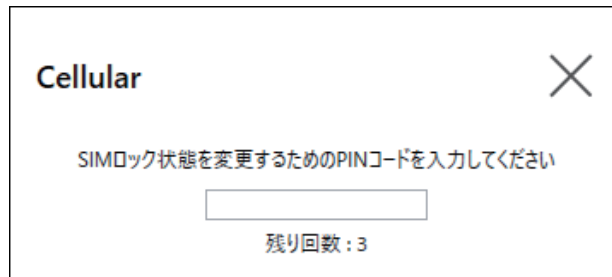
- 以下の場所に保存されているファイル 4gCellular_FactoryReset をクリックし、工場出荷時設定を実行します。
 保存場所：C:\Program Files (x86)\Schneider Electric\Utilities
 \4gCellularControl\4gCellular_FactoryReset
 設定が完了するとメッセージが表示されます。一度システムをシャットダウンしたあと、製品を起動してください。
- ランチャー を起動し、Cellular アイコンをタッチします。
- 下矢印をタッチします。



4. **APN 設定**を行います。SIM カードの提供元から指定されている APN のアドレス、認証方式、ユーザー名、パスワードを入力します。**ネットワークタイプ**を選択します。



5. SIM ロックを行う場合は、**ロック** を**オン**にします。次の画面が表示されるので、4 ~ 8 桁の数字を入力します。



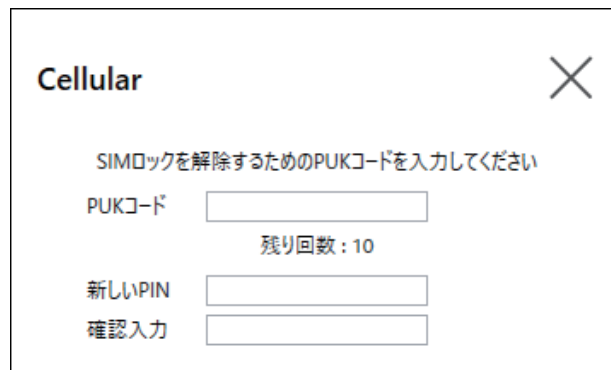
Cellular

SIMロック状態を変更するためのPINコードを入力してください

残り回数: 3

注記:

- SIM カードの盗難防止のため、SIM ロックを行うことをお勧めします。
- SIM ロックを解除する際にも PIN コードの入力が必要です。忘れないよう控えておいてください。
- PIN コードの入力を 3 回間違えた場合は、PUK コードを SIM カードの提供元にお問い合わせください。提供元から指定されている失敗回数まで PUK コードの入力を間違えた場合は、SIM カードが使用できなくなります。



Cellular

SIMロックを解除するためのPUKコードを入力してください

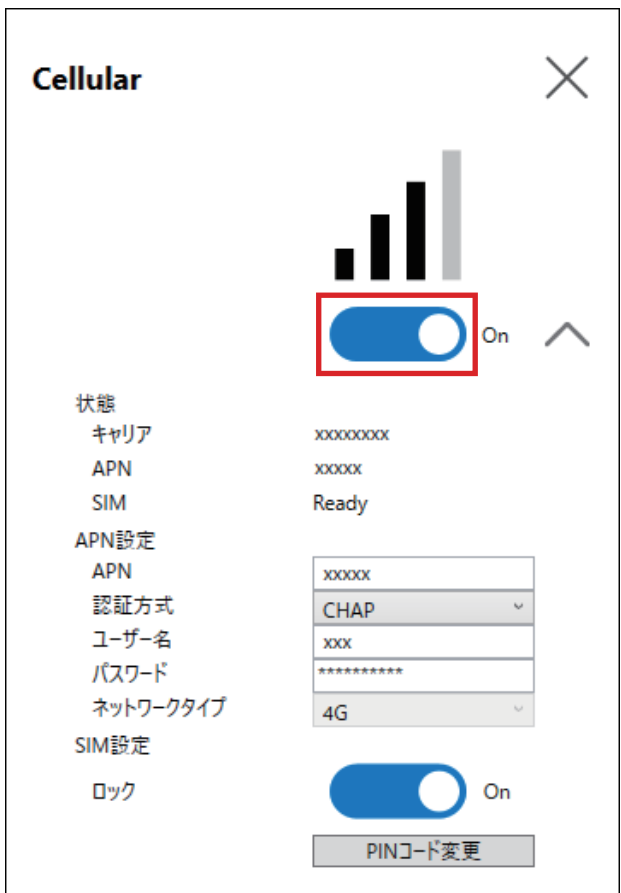
PUKコード

残り回数: 10

新しいPIN

確認入力

6. Cellular をオンにし、画面を閉じます。



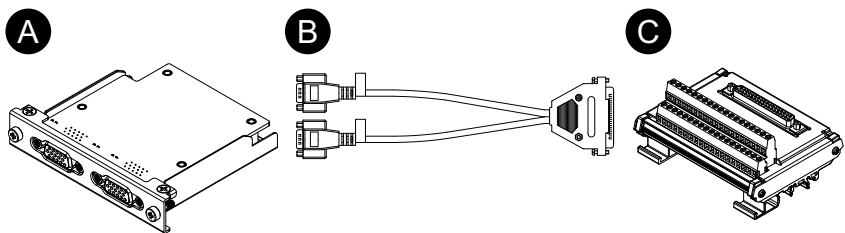
16DI/8DO

このデジタル I/O 用インターフェイスを使用することで外部 I/O を制御することができます。インターフェイスユニットを本製品に装着し、付属の 16DI/8DO DIN レールターミナルユニット接続ケーブルを使用します。ターミナルユニットは DIN レールに取り付けるように設計されています。

注記：

- この 16DI/8DO インターフェイスを本製品に取り付けた場合、その製品は UL 認証の対象から外れます。
- API およびサンプルユーティリティ (ソースコードを含む) は弊社のウェブサイトで公開されています。ダウンロードするファイルについては、API を参照してください。

梱包内容



- A. 16DI/8DO インターフェイス
- B. 接続ケーブル (2 m)

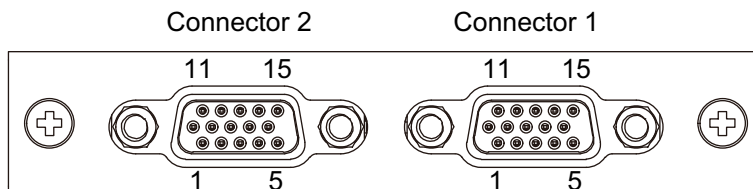
C. ターミナルユニット

仕様

型式	PFXYP6MPX16Y8	
コネクタ	D-Sub 15 ピン (ソケット) x 2	
デジタル入力	チャンネル	16
	入力電圧	有電圧接点 ロジック 0 : 0...3 Vdc、ロジック 1 : 10...30 Vdc 無電圧接点 ロジック 0 : オープン、ロジック 1 : GND
	入力電流	0.5 mA (10 Vdc) ... 9 mA (30 Vdc)
	過電圧保護	70 Vdc
	アイソレーション電圧	1,250 Vac
	応答時間	標準 : 50 μ s (最大 : 65 μ s)
	無電圧接点用内部電源	12 Vdc (最大 : 2.3 mA/ch)
デジタル出力	チャンネル	8
	出力タイプ	MOS FET
	出力電圧	5...30 Vdc
	シンク電流 (最大)	100 mA/ch
	アイソレーション電圧	1,250 Vac
	応答時間	標準 : 50 μ s (最大 : 65 μ s)
カウンター	チャンネル	2
	解像度	32 ビット
	入力周波数 (最大)	デバウンス機能無効時 : 10 kHz デバウンス機能有効時 : 25 Hz

ピン割り当て

モジュール側 : D-Sub 15 ピンソケットコネクタ x 2



コネクタ 1

ピン番号	信号名	方向	内容
1	DI0/CNT0	入力	デジタル入力 ch0/カウンター入力 ch0
2	DI1	入力	デジタル入力 ch1
3	DI2	入力	デジタル入力 ch2
4	DI3	入力	デジタル入力 ch3
5	DI4/CNT1	入力	デジタル入力 ch4/カウンター入力 ch1

ピン番号	信号名	方向	内容
6	DI5	入力	デジタル入力 ch5
7	DI6	入力	デジタル入力 ch6
8	DI7	入力	デジタル入力 ch7
9	ECOM0	-	DI (ch0...7) の外部コモン
10	EGND	-	外部グラウンド
11	DO0	出力	デジタル出力 ch0
12	DO1	出力	デジタル出力 ch1
13	DO2	出力	デジタル出力 ch2
14	DO3	出力	デジタル出力 ch3
15	PCOM	-	DO フリーホイールコモンダイオード
Shell	FG	-	フレームグラウンド

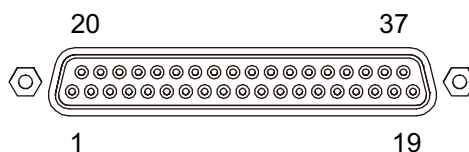
コネクタ- 2

ピン番号	信号名	方向	内容
1	DI8	入力	デジタル入力 ch8
2	DI9	入力	デジタル入力 ch9
3	DI10	入力	デジタル入力 ch10
4	DI11	入力	デジタル入力 ch11
5	DI12	入力	デジタル入力 ch12
6	DI13	入力	デジタル入力 ch13
7	DI14	入力	デジタル入力 ch14
8	DI15	入力	デジタル入力 ch15
9	ECOM1	-	DI (ch8...15) の外部コモン
10	EGND	-	外部グラウンド
11	DO4	出力	デジタル出力 ch4
12	DO5	出力	デジタル出力 ch5
13	DO6	出力	デジタル出力 ch6
14	DO7	出力	デジタル出力 ch7
15	PCOM	-	DO フリーホイールコモンダイオード
Shell	FG	-	フレームグラウンド

推奨ジャックスクリューは #4-40 (UNC) です。

ターミナルユニットのピン割り当て

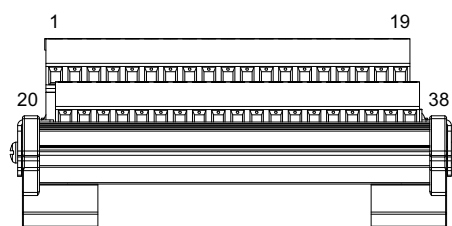
ターミナルユニット側 : D-Sub 37 ピンソケットコネクタ-



ピン番号	信号名	方向	内容
1	DI0/CNT0	入力	デジタル入力 ch0/カウンター入力 ch0
2	DI2	入力	デジタル入力 ch2
3	DI4/CNT1	入力	デジタル入力 ch4/カウンター入力 ch1
4	DI6	入力	デジタル入力 ch6
5	DI8	入力	デジタル入力 ch8
6	DI10	入力	デジタル入力 ch10
7	DI12	入力	デジタル入力 ch12
8	DI14	入力	デジタル入力 ch14
9	ECOM0	-	DI (ch0...7) の外部コモン
10	PCOM	-	DO フリーホイールコモンダイオード
11	DO0	出力	デジタル出力 ch0
12	DO2	出力	デジタル出力 ch2
13	DO4	出力	デジタル出力 ch4
14	DO6	出力	デジタル出力 ch6
15...19	NC	-	接続なし
20	DI1	入力	デジタル入力 ch1
21	DI3	入力	デジタル入力 ch3
22	DI5	入力	デジタル入力 ch5
23	DI7	入力	デジタル入力 ch7
24	DI9	入力	デジタル入力 ch9
25	DI11	入力	デジタル入力 ch11
26	DI13	入力	デジタル入力 ch13
27	DI15	入力	デジタル入力 ch15
28	ECOM1	-	DI (ch8...15) の外部コモン
29	EGND	-	外部グラウンド
30	DO1	出力	デジタル出力 ch1
31	DO3	出力	デジタル出力 ch3
32	DO5	出力	デジタル出力 ch5
33	DO7	出力	デジタル出力 ch7
34...37	NC	-	接続なし
Shell	FG	-	フレームグラウンド

推奨ジャックスクリューは #4-40 (UNC) です。

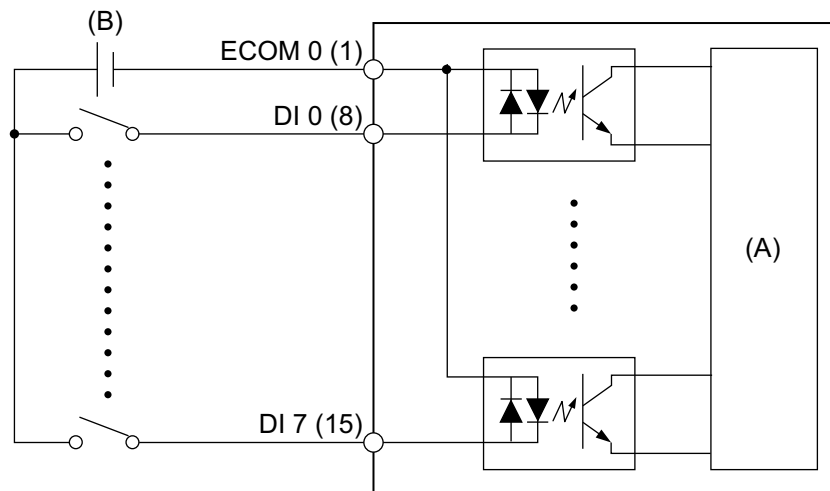
ネジ式端子台 : 38 ピン



ピン番号	信号名	方向	内容
1	DI0/CNT0	入力	デジタル入力 ch0/カウンター入力 ch0
2	DI2	入力	デジタル入力 ch2
3	DI4/CNT1	入力	デジタル入力 ch4/カウンター入力 ch1
4	DI6	入力	デジタル入力 ch6
5	DI8	入力	デジタル入力 ch8
6	DI10	入力	デジタル入力 ch10
7	DI12	入力	デジタル入力 ch12
8	DI14	入力	デジタル入力 ch14
9	ECOM0	-	DI (ch0...7) の外部コモン
10	PCOM	-	DO フリーホイールコモンダイオード
11	DO0	出力	デジタル出力 ch0
12	DO2	出力	デジタル出力 ch2
13	DO4	出力	デジタル出力 ch4
14	DO6	出力	デジタル出力 ch6
15...19	NC	-	接続なし
20	DI1	入力	デジタル入力 ch1
21	DI3	入力	デジタル入力 ch3
22	DI5	入力	デジタル入力 ch5
23	DI7	入力	デジタル入力 ch7
24	DI9	入力	デジタル入力 ch9
25	DI11	入力	デジタル入力 ch11
26	DI13	入力	デジタル入力 ch13
27	DI15	入力	デジタル入力 ch15
28	ECOM1	-	DI (ch8...15) の外部コモン
29	EGND	-	外部グラウンド
30	DO1	出力	デジタル出力 ch1
31	DO3	出力	デジタル出力 ch3
32	DO5	出力	デジタル出力 ch5
33	DO7	出力	デジタル出力 ch7
34...37	NC	-	接続なし
38	FG	-	フレームグラウンド

外部機器との接続例

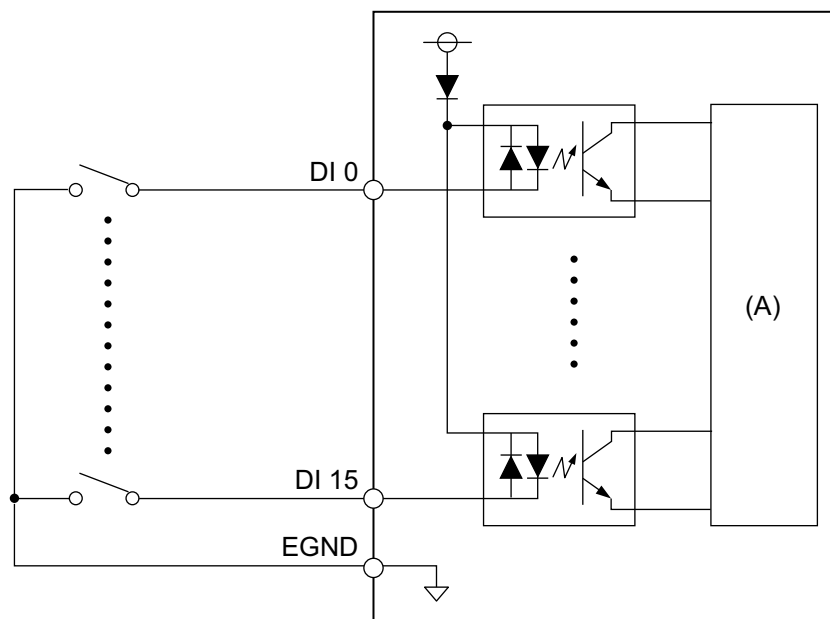
デジタル入力回路 (有電圧接点)



(A) 内部回路

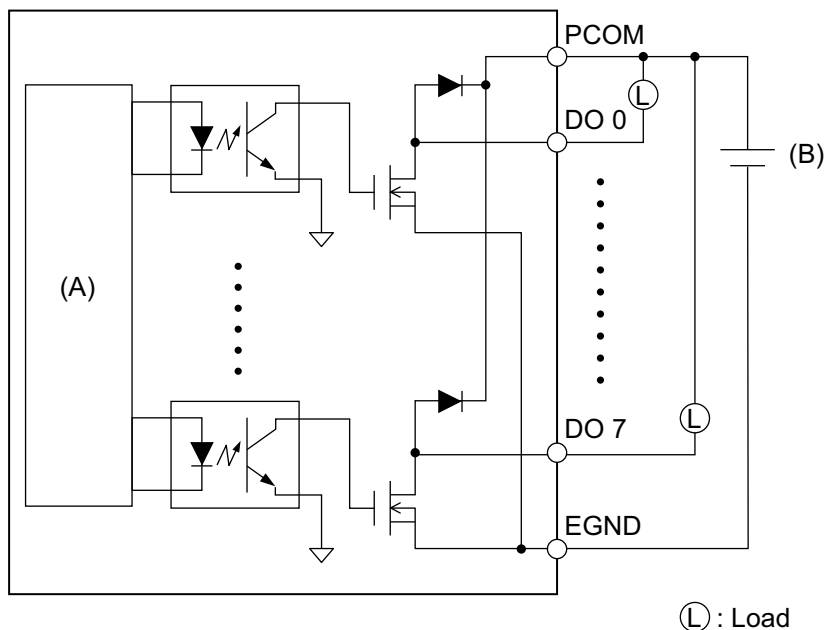
(B) 24 Vdc

デジタル入力回路 (無電圧接点)



(A) 内部回路

デジタル出力回路

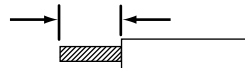


(A) 内部回路

(B) 24 Vdc

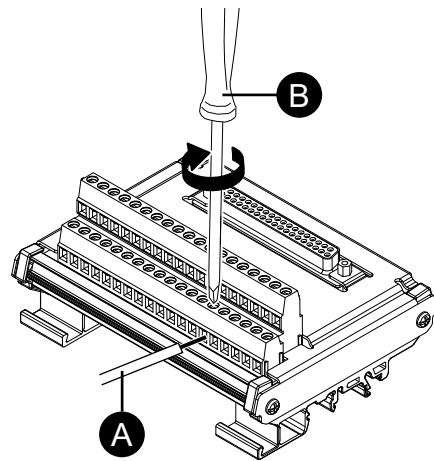
ターミナルユニットの配線

- より線を使用する場合、芯線のよじりが適切でないと、芯線のヒゲ線同士またはヒゲ線と隣の電極とが短絡するおそれがあります。
- 短絡防止のため、絶縁スリーブ付き棒端子のご使用を推奨します。
- 温度定格が 75 °C (167 °F) 以上の銅芯線を使用してください。

推奨断面積	0.5...2.5 mm ² (AWG 20...13)
芯線の状態	単線またはより線
芯線の長さ	6...7 mm (0.24...0.28 in) 
推奨棒端子	断面積 : 0.25...1.5 mm ²
推奨ドライバー	刃先厚 : 0.6 mm (0.02 in) 幅 : 3.5 mm (0.14 in)

ケーブルを対応する穴に差し込み、ネジを締めケーブルを固定します。

注記 : 適正な締め付けトルクは 0.4 N・m (3.5 lb-in) です。



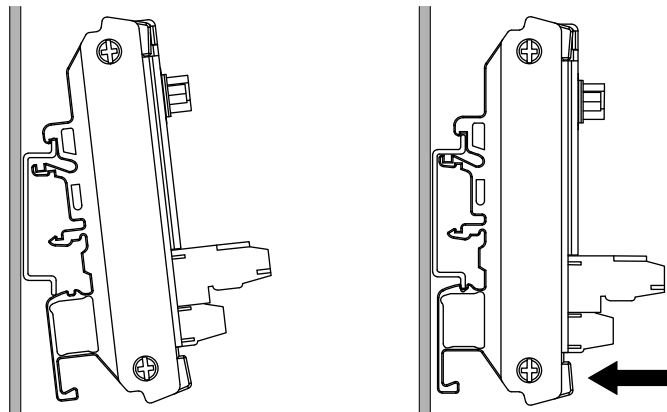
- A. ケーブル
B. マイナスドライバー

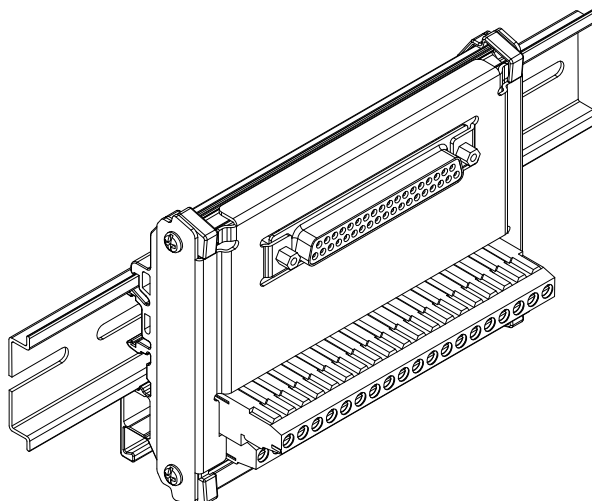
DIN レールへの取り付け

ユニット上部の溝を DIN レールに引っ掛け、カチッという音がするまでユニットの下部を押し込みます。

注記：

- ターミナルユニットには、IEC 60715/JIS C2812 TH35-7.5 に準拠した DIN レールをご使用ください。
- ターミナルユニットが極度の振動や衝撃を受ける環境では、必要に応じて互換性のある取り付け金具でターミナルを DIN レールに固定してください。





16DI/8DO DO 出力状態設定

16DI/8DO ユーティリティを使用することで、OS シャットダウンまたはスリープ時 (S3、S4、S4 [ハイブリッドシャットダウン]、S5 時) の 16DI/8DO インターフェイスの DO 出力状態を保持する、またはリセット (強制的に OFF) する設定を選択することができます。

1. 以下の URL より 16DI/8DO ユーティリティをダウンロードします。
<https://www.pro-face.com/trans/ja/manual/1085.html>
2. ダウンロードファイルを展開します。
3. 16DI/8DO インターフェイスを使用しているアプリケーションをすべて終了します。
4. 設定変更するには、16DI/8DO インターフェイスのファームウェアバージョン 1.5.1 以上が必要です。バージョンを確認するため、DIDO_Check_Ver.bat を実行します。
5. 以下のコマンドプロンプト画面が表示されます。

バージョン 1.5.0 以前の場合 : 「Need to Update」と表示されます。

```
C:\windows\system32\cmd.exe
Found DIDO in SLOT:1 Ver 1.4.0. Need to Update.
Press any key to continue . . .
```

バージョン 1.5.1 以上の場合 : 現在の設定が表示されます。

```
C:\windows\system32\cmd.exe
Found DIDO in SLOT:1 Ver 1.5.1. Config - Keep
Could not find DIDO interface that needs updating.
Press any key to continue . . .
```

注記 :

- スロット 1、スロット 2 ともに 16DI/8DO インターフェイスを搭載している場合、それぞれのスロットに対してバージョンを識別します。
- 初期設定では Keep (保持) が設定されています。

6. コマンドプロンプト画面を閉じます。
7. 希望する設定の bat ファイルを選択し右クリック、**管理者として実行**を選択します。スロット 1、スロット 2 ともに 16DI/8DO インターフェイスを搭載している場合は、両スロットに対し同じ設定が適用されます。

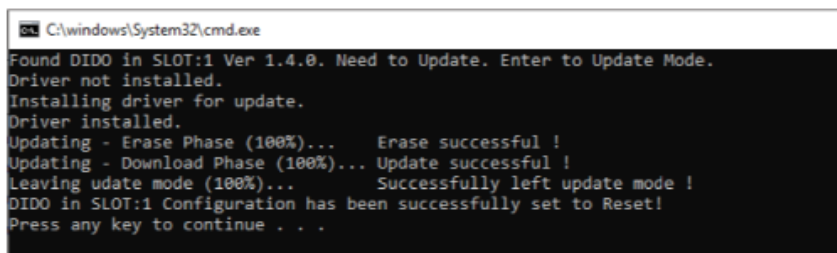
DIDO_Set_Reset.bat : OS シャットダウンまたはスリープ時に DO の出力状態を強制的に OFF します。

DIDO_Set_Keep.bat : OS シャットダウンまたはスリープ時の DO の出力状態は保持されます。

8. ファームウェアバージョンが 1.5.0 以前の場合は、バージョン 1.5.1 以上に自動更新されてから設定が変更されます。バージョン 1.5.1 以上の場合は設定変更のみ実行されます。以下は 1.5.0 以前のバージョンが入っている場合の更新イメージです。

注記 :

- ファームウェア更新には 1 分半程度の時間が掛かります。
- ファームウェア更新中は絶対に電源を切らないでください。



```
C:\windows\System32\cmd.exe
Found DIDO in SLOT:1 Ver 1.4.0. Need to Update. Enter to Update Mode.
Driver not installed.
Installing driver for update.
Driver installed.
Updating - Erase Phase (100%)... Erase successful !
Updating - Download Phase (100%)... Update successful !
Leaving update mode (100%)... Successfully left update mode !
DIDO in SLOT:1 Configuration has been successfully set to Reset!
Press any key to continue . . .
```

9. コマンドプロンプト画面を閉じて終了します。

USB Type A/Type C ケーブル抜け防止クランプ

USB ケーブル抜け防止クランプの取り付け

USB デバイスを使用する場合は、USB ケーブル抜け防止クランプを USB インターフェイスに取り付け、USB ケーブルの接続が外れることを防止してください。

▲ 警告


爆発の危険性

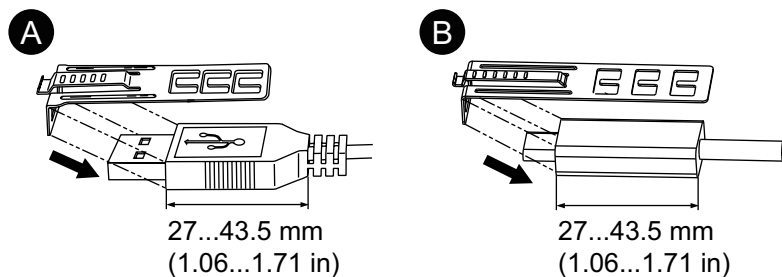
- 電源と入出力 (I/O) の配線が Class I、Division 2 の配線方法に従って行なわれているかしてください。
- 本製品は危険な環境内や Class I、Division 2、Groups A、B、C、D 以外の場所で使用しないでください。
- Class I、Division 2 への適合性を損なうおそれがあるので代替部品は使用しないでください。
- 電源を遮断するか、危険区域でないことが確認できない限り、装置の切り離しをしないでください。
- 本製品にコネクタを取り付ける場合、または本製品からコネクタを取り外す場合は、その前に給電を止めてください。
- 電源、通信、および付属品の接続はポートに過剰な応力がかからないように行ってください。設置場所を決定するときは、振動環境を考慮してください。
- 電源、通信、および外部のケーブルはパネルまたはキャビネットにしっかりと取り付けてください。
- 市販の USB ケーブルのみを使用してください。
- 非発火性 USB 機器以外は接続しないでください。
- USB インターフェイスを使用する前に USB ケーブルが USB クランプを使って固定されているか確認してください。

上記の指示に従わないと、死亡、重傷、または機器の損傷を負う可能性があります。

注記： クリップのエッジは薄い形状のため手を切らないようご注意ください。

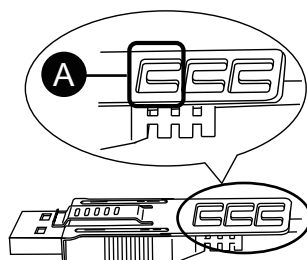
1. USB Type A の場合、クリップと USB ケーブルのコネクタースhellの USB マーク

 のついた面を重ね合わせます。USB Type C の場合はどちらの面でも構いません。USB Type A と USB Type C のどちらの場合も、USB ケーブルコネクタの長さが 27 ~ 43.5 mm (1.06 ~ 1.71 in) まで対応できます。



- A. USB Type A
- B. USB Type C

2. クリップと USB ケーブルのコネクタースhellの面を重ね合わせ、クリップを固定する穴の位置を決めます。確実に固定するために、クリップの穴は、コネクタースhellの根元から一番近いものを選んでください。

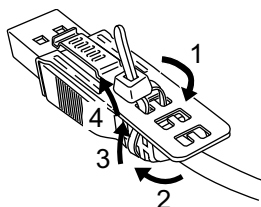


- A. ここにタイを通します。

3. 図のように、タイをクリップの穴に通します。次に、USB ケーブルがタイの輪の中を通るようにタイを回してヘッドに少し通すと、クリップが USB ケーブルに固定されます。

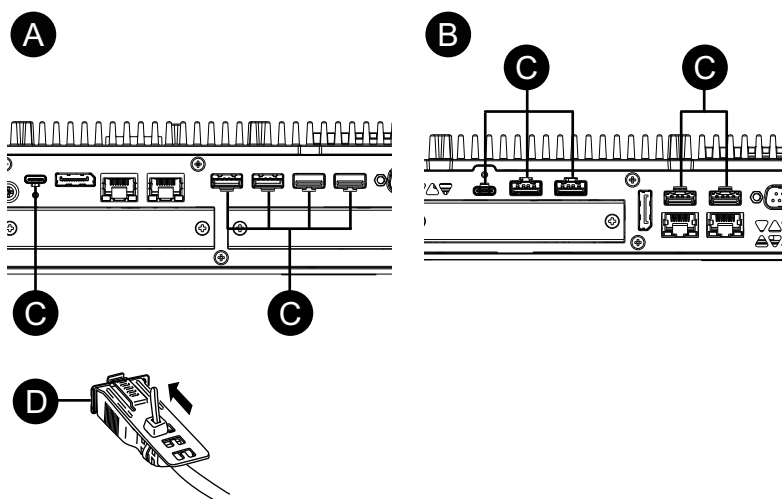
注記：

- あらかじめヘッドの向きを確認し USB ケーブルがタイの輪の中を通った状態でタイをヘッドに通せるようにしてください。
- 付属のタイは、PFXZCCLUSA、PFXY6CLUSC、または幅 4.8 mm (0.19 in)、厚さ 1.3 mm (0.05 in) の市販品で代用できます。



4. 手順 3 の USB ケーブルを、クリップのグリップを押したまま、USB ホストインターフェイスにしっかり奥まで差し込みます。クリップのツメが本製品にひっかかり USB ケーブルが抜けにくいことを確認してください。

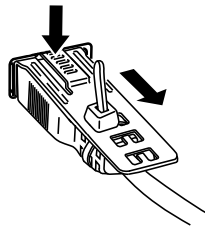
注記： 以下の図のように、アドバンストボックスとスタンダードボックスでは USB ポートの切り欠き位置が異なります。切り欠き位置を確認してクリップのツメを差し込んでください。



- A. アドバンストボックス
 B. スタンダードボックス
 C. 切り欠き
 D. USB インターフェイス

USB ケーブル抜け防止クランプの取り外し

1. クリップのグリップ部を押し込みながらUSBケーブルを抜きます。



フロント USB カバー

フロント USB カバーを開ける

12 型および 15 型モデルでは、工場出荷時に取り付け済みのフロント USB カバー (ネジなし) を使用する場合、フロント面は IP65F、IP67F、UL 50/50E またはタイプ 1 エンクロージャーとなります。フロント USB カバー (ネジ付き) (PFXZCDCVUS1) をご使用の場合、本製品のフロント面は IP66F、IP67F、UL 50/50E、タイプ 1、タイプ 4X (室内専用)、タイプ 12 またはタイプ 13 エンクロージャーとなります。

工場出荷時に取り付け済みのフロント USB カバーまたはネジ付きフロント USB カバーのいずれをご使用の場合も、フロント USB カバーが開いている状態での本製品のフロント面は、UL 50/50E またはタイプ 1 エンクロージャーとなります。

注記： IP65F、IP66F および IP67F は UL 認証には該当しません。

▲ 注意

怪我のおそれ

フロント USB カバーを開ける際は、指を怪我しないように十分ご注意ください。

上記の指示に従わないと、負傷または機器の損傷を負う可能性があります。

注記

エンクロージャーの破損

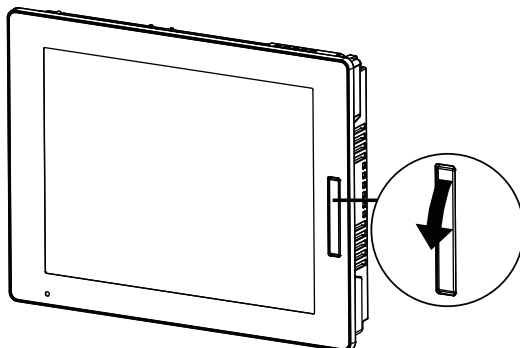
指定以上のトルクをかけないでください。

上記の指示に従わないと、機器の損傷を負う可能性があります。

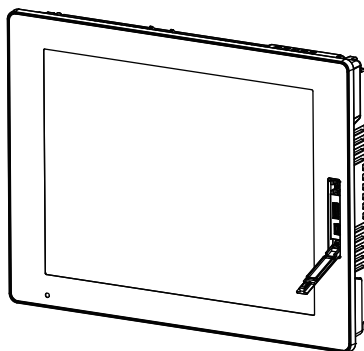
1. フロント USB カバー 上部のすき間に指先またはドライバーなどの工具を入れ、図のように手前に引きます。

注記：

- フロント USB カバー (PFXZCDCVUS1) をご使用になる場合は、上部のネジをドライバーを使用して緩めます。
- 適正な締め付けトルクは 0.5 N•m (4.4 lb-in) です。



2. フロント USB カバーを手前に引くと、USB インターフェイスが現れます。



ファンキット

概要

アドバンストボックスには、オプションのファンキット (PFXYP6FAN) を取り付けることができます。

定格電圧	12 Vdc
------	--------

取り付け

⚠️⚠️ 危険

感電、爆発、閃光アークの危険性

- システムのカバーまたは部品を取り外す前、および付属品、ハードウェア、またはケーブルの取り付け/取り外しの前に、装置のすべての電源を外してください。
- 本製品の取り付け / 取り外しの前に、本製品および電源供給元の両方から電源ケーブルを外してください。
- 電源オフの確認の際は、必ず正しい定格の電圧検出装置を使用し、電源が供給されていないことを確認してください。
- 本製品に電源を入れる前に、システム内のすべてのカバーおよび部品を取り付けて固定してください。
- 本製品を使用する際には、必ず指定の電圧をご使用ください。DC モデルは 24 Vdc、AC モデルは 100 ~ 240 Vac の電源を使用するように設計されています。電源を入れる前に、デバイスに DC 電源と AC 電源のいずれが供給されているかを常に確認してください。

上記の指示に従わないと、死亡または重傷を負うことになります。

注記

静電気放電

カバーを取り外す前に、静電気放電に対する十分な保護対策を行ってください。

上記の指示に従わないと、機器の損傷を負う可能性があります。

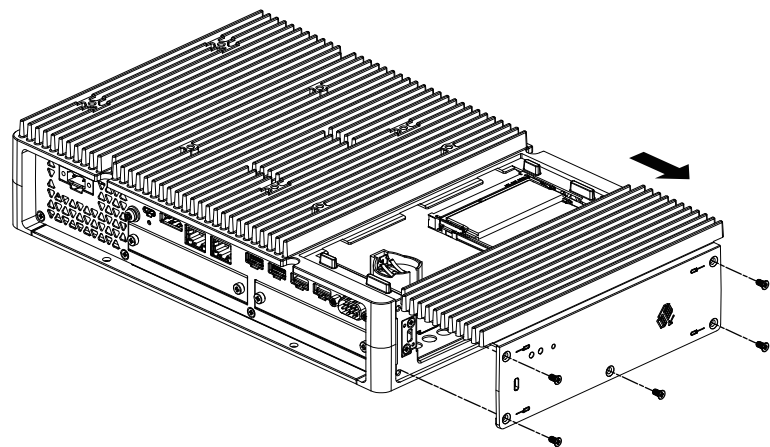
注記

エンクロージャーの破損

指定以上のトルクをかけないでください。

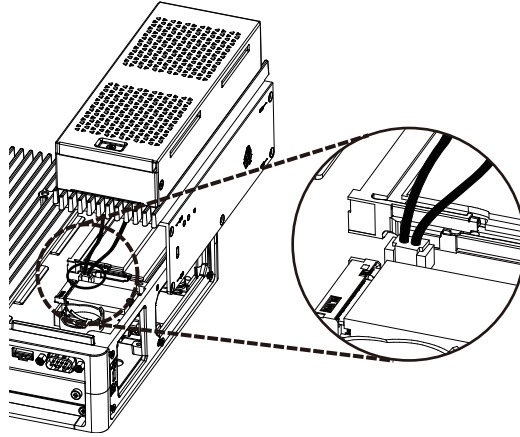
上記の指示に従わないと、機器の損傷を負う可能性があります。

1. ボックスモジュールの電源を遮断します。
2. 筐体または接地接続 (電源以外) に触れて、作業者の身体に蓄積された静電気を放電します。
3. メンテナンスハッチカバーの 5 本のネジを外し、カバーをスライドさせて取り外します。



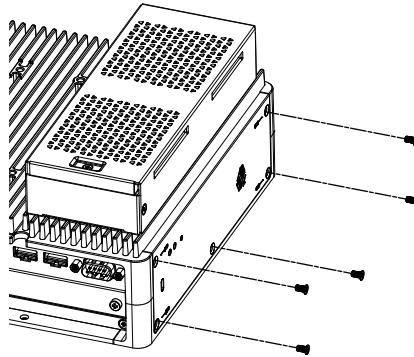
4. M.2 SSD が搭載されている場合、ファンキットを取り付ける前にヒートシンクとヒートシンクパッド (上用) を取り外します。M.2 SSD のヒートシンクとヒートシンクパッドについては、M.2 SSD の取り付けを参照してください。

5. ファンキットのケーブルをメンテナンスハッチのコネクターに接続します。



6. 手順 3 で取り外したネジでファンキットを固定します。

注記： 適正な締め付けトルクは 0.3 N・m (2.7 lb-in) です。



保守

この章の内容

通常の手入れ	153
定期点検	153
ディスプレイモジュール交換	154
ファンフィルター交換	156
防滴ガasketの交換	157
電池とバックライトの交換	158
アフターサービス	158

通常の手入れ

本製品の手入れ

注記

機器の損傷

- 清掃を行う前に本製品の電源を落としてください。
- タッチパネルを固い物や先端の鋭利な物を使って操作しないでください。
- 装置の清掃にシンナー、有機溶剤、強酸性物質などは使用しないでください。

上記の指示に従わないと、機器の損傷を負う可能性があります。

本製品が汚れた場合は、柔らかい布で乾拭き、もしくは水をしみこませて固く絞り、汚れを拭き取ってください。

注記： 汚れがひどい場合は、水でうすめた中性洗剤をしみこませて固く絞り、製品に貼り付けられたラベル部を避けて拭き取ってください。

定期点検

周囲環境

- 使用周囲温度は許容される範囲にあるか？ 環境仕様を参照してください。
- 周囲湿度は指定された範囲にあるか？ 環境仕様を参照してください。

本製品を盤内で使用する場合は、盤内が周囲環境になります。

電氣的仕様

- 電圧は範囲内か？ 電氣的仕様を参照してください。
- 接続ケーブルのコネクターは完全に差し込まれているか？ 緩んでいるケーブルはないか？
- 取り付け金具はゆるみがなく、しっかり取り付けられているか？
- 防滴ガasketにキズや汚れが目立ってきていないか？

機器の廃棄

本製品を廃棄する場合は、ご使用の国の産業機器廃棄基準/リサイクル基準に従って、適切な方法で廃棄してください。

ディスプレイモジュール交換

概要

パネルタイプをご使用の場合、同型のディスプレイモジュールに限り交換することができます。

- 以下の設定はディスプレイモジュールに保存されています。ディスプレイモジュールを交換すると、これらの設定は工場出荷状態に戻ります。再設定については、ランチャーを参照してください。Brightness は Windows® の設定からも設定できます。
 - Buzzer
 - Brightness
 - Calibration
 - Front USB
 - Touch Mode
- ディスプレイモジュール交換の際、以前に設定した輝度が正しく反映されない場合があります。ディスプレイモジュール交換後は、必ず本体を 2 回再起動してからご使用ください。
- Window Locker でウィンドウの表示位置を保存していた場合、ディスプレイモジュールを交換すると、ウィンドウが正しく表示されないことがあります。ディスプレイモジュールを交換後、再度 Window Locker で表示位置を保存してください。

⚠️ 危険

感電、爆発、閃光アークの危険性

- システムのカバーまたは部品を取り外す前、および付属品、ハードウェア、またはケーブルの取り付け/取り外しの前に、装置のすべての電源を外してください。
- 本製品の取り付け/取り外しの前に、本製品および電源供給元の両方から電源ケーブルを外してください。
- 電源オフの確認の際は、必ず正しい定格の電圧検出装置を使用し、電源が供給されていないことを確認してください。
- 本製品に電源を入れる前に、システム内のすべてのカバーおよび部品を取り付けて固定してください。
- 本製品を使用する際には、必ず指定の電圧をご使用ください。DC モデルは 24 Vdc、AC モデルは 100 ~ 240 Vac の電源を使用するように設計されています。電源を入れる前に、デバイスに DC 電源と AC 電源のいずれが供給されているかを常に確認してください。

上記の指示に従わないと、死亡または重傷を負うことになります。

ボックスモジュールからのディスプレイモジュールの取り外し

⚠️ 注意

怪我のおそれ

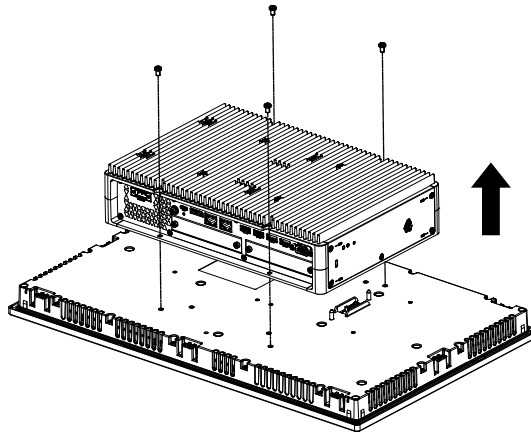
パネルタイプから取り外す際は、ボックスモジュールを落とさないようにご注意ください。

- ネジを取り外した後、本製品を支えてください。
- 両手を使用してください。

上記の指示に従わないと、負傷または機器の損傷を負う可能性があります。

1. パネルタイプの表示面を下にして、清潔で水平なところに置きます。

2. 背面部のネジ (4 個) を外して、ボックスモジュールを取り外します。



ボックスモジュールへのディスプレイモジュールの取り付け

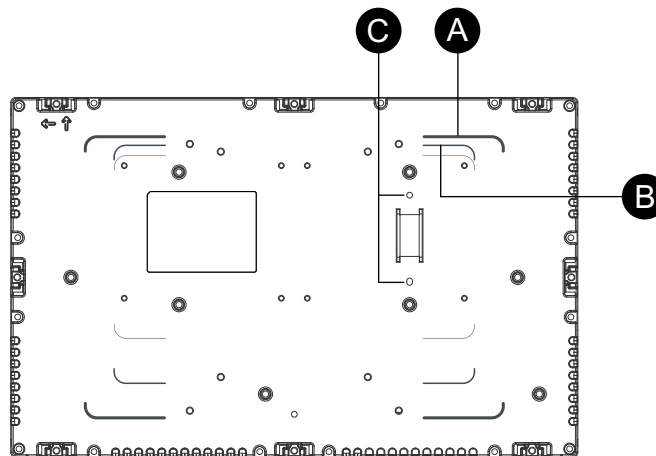
注記

エンクロージャーの破損

指定以上のトルクをかけないでください。

上記の指示に従わないと、機器の損傷を負う可能性があります。

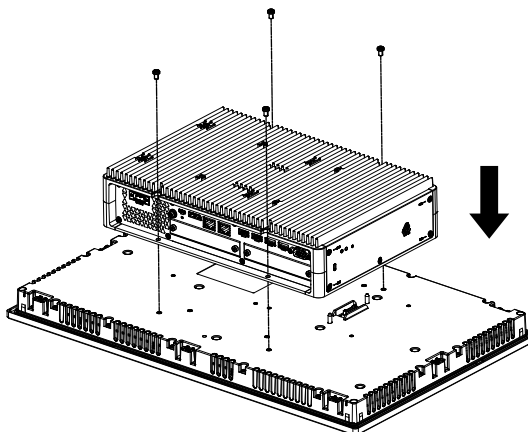
1. ディスプレイモジュールの表示面を下にして、清潔で水平なところに置きます。
2. ボックスモジュールの外形が該当するガイドラインに合わせ、取り付けピンが穴に入るようボックスモジュールを被せます。



- A. アドバンストボックスガイドライン
- B. スタンダードボックスガイドライン
- C. 取り付けピン

3. M4 ネジ (4 個) を締めて、ボックスモジュールを取り付けます。

注記： 適正な締め付けトルクは 0.7 N・m (6.2 lb-in) です。



ファンフィルター交換

概要

ファンキットのファンフィルターを交換する方法を説明します。

注記： 定期的にファンフィルターを点検してください。

⚠️⚠️ 危険

感電、爆発、閃光アークの危険性

- システムのカバーまたは部品を取り外す前、および付属品、ハードウェア、またはケーブルの取り付け/取り外しの前に、装置のすべての電源を外してください。
- 本製品の取り付け/取り外しの前に、本製品および電源供給元の両方から電源ケーブルを外してください。
- 電源オフの確認の際は、必ず正しい定格の電圧検出装置を使用し、電源が供給されていないことを確認してください。
- 本製品に電源を入れる前に、システム内のすべてのカバーおよび部品を取り付けて固定してください。
- 本製品を使用する際には、必ず指定の電圧をご使用ください。DC モデルは 24 Vdc、AC モデルは 100 ~ 240 Vac の電源を使用するように設計されています。電源を入れる前に、デバイスに DC 電源と AC 電源のいずれが供給されているかを常に確認してください。

上記の指示に従わないと、死亡または重傷を負うことになります。

注記

静電気放電

カバーを取り外す前に、静電気放電に対する十分な保護対策を行ってください。

上記の指示に従わないと、機器の損傷を負う可能性があります。

注記

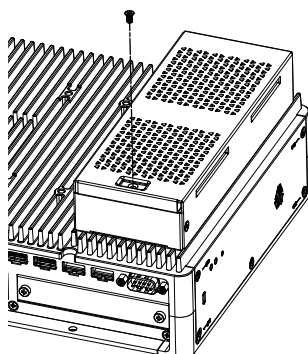
エンクロージャーの破損

指定以上のトルクをかけないでください。

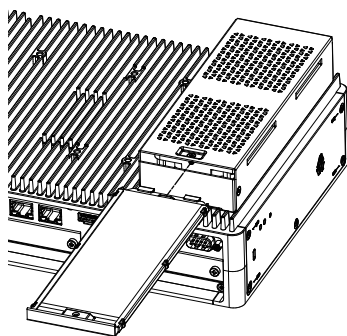
上記の指示に従わないと、機器の損傷を負う可能性があります。

ファンフィルターの交換

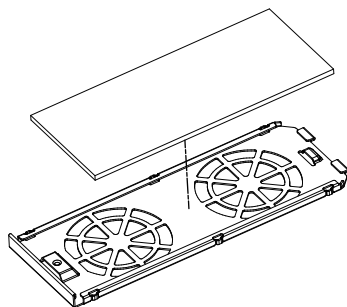
1. ボックスモジュールの電源を遮断します。
2. 筐体または接地接続 (電源以外) に触れて、作業者の身体に蓄積された静電気を放電します。
3. ファンフィルター挿入部のネジを外します。



4. ファンフィルタートレイを取り出します。



5. ファンフィルターを交換します。



6. ファンフィルタートレイを再度挿入し、ネジを締めます。

注記： 適正な締め付けトルクは 0.3 N・m (2.7 lb-in) です。

防滴ガasketの交換

概要

防滴ガasketは、防塵・防滴効果を得るために使用します。防滴ガasketが溝に正しく取り付けられてないと、パネルタイプの防滴効果は得られません。

注記

防滴ガasketの経年劣化

- 防滴ガasketは必要に応じて定期的に点検してください。
- 防滴ガasketの定期的 (年 1 回、またはキズや汚れが目立ってきた場合など) な交換をお勧めします。

上記の指示に従わないと、機器の損傷を負う可能性があります。

注記

機器の損傷

防滴ガasketは無理に引っ張らないでください。

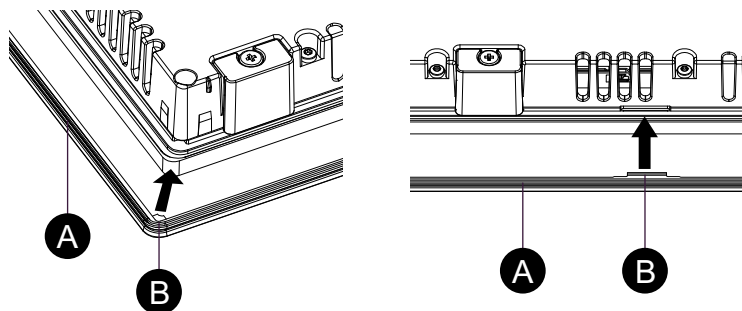
上記の指示に従わないと、機器の損傷を負う可能性があります。

防滴ガasketの取り付け

1. パネルタイプの表示面を下にして、平坦で水平なところに置きます。
2. パネルタイプから防滴ガasketを取り外します。
3. 新しい防滴ガasketをパネルタイプに取り付けます。防滴ガasketの 4 つのコーナーの突起部を、パネルタイプのコーナーにある対応する穴に差し込みます。

ご使用の機種によっては、コーナー以外にも突起部があります。以下の右図を参照し、差し込んでください。

注記： 防滴ガasketの取り付けに先の平らな工具などを使う場合、防滴ガasketのゴムに傷がつかないように十分ご注意ください。



- A. 防滴ガasket
B. 突起物

電池とバックライトの交換

お客様にて交換はできません。弊社カスタマーケアセンターまでご連絡ください。

アフターサービス

アフターサービスについては、弊社ウェブサイト参照、もしくはカスタマーケアセンターまでお問い合わせください。

<https://www.pro-face.com/trans/ja/manual/1015.html>

サイバーセキュリティ

この章の内容

サイバーセキュリティガイドライン 159

サイバーセキュリティガイドライン

本製品は、セキュアな産業制御システムの下で使用してください。サイバー攻撃の脅威からコンポーネント(装置/デバイス)、システム、組織、およびネットワークを総合的に保護するためには、多層的なサイバーリスク低減措置、インシデントの早期発見、インシデント発生時の適切な対処と復旧計画が必要です。サイバーセキュリティの詳細については、Pro-face HMI/IPC サイバーセキュリティガイドを参照してください。

https://www.proface.com/ja/download/manual/cybersecurity_guide

▲ 警告

システムの可用性、完全性、機密性に対する潜在的な侵害

- デバイスの設定、制御、および情報への不正アクセスを防ぐために、初回使用時に既定のパスワードを変更してください。
- 悪意のある攻撃の経路を最小限に抑えるために、可能な限り、使用していないポート/サービスおよびデフォルトアカウントを無効にしてください。
- ネットワークに接続されたデバイスは、多層のサイバー防御 (ファイアウォール、ネットワークセグメンテーション、およびネットワーク侵入検出と保護など) の背後に配置してください。
- 最新のアップデートと修正プログラムをオペレーティングシステムとソフトウェアに適用してください。
- サイバーセキュリティのベストプラクティス (例: 最低限の権限、職務の分離) を使用して、データやログの不正な漏洩、損失、および改ざん、サービスの中断、または意図しない操作を防止してください。

上記の指示に従わないと、死亡、重傷、または機器の損傷を負う可能性があります。

システム機能設定

この章の内容

主な機能	160
初回起動時	160
Windows Update	161
UEFI BIOS	161
ランチャー	162
RAID	173
システムモニター	183
TPM	184
Trellix ソフトウェア	185
システムバックアップ	188
システムリカバリー	189
API	192

主な機能

マルチランゲージ対応

以下の言語のオペレーティングシステムを搭載しています。

英語 (初期設定)、日本語、フランス語、ドイツ語、スペイン語、イタリア語、ポルトガル語、ロシア語、スウェーデン語、簡体字中国語、繁体字中国語

UEFI BIOS

本製品は UEFI BIOS を搭載しています。UEFI BIOS を参照してください。

ランチャー

あらかじめ登録しておいたファイルやプログラム、各種設定をアイコンで一覧表示し、タッチ操作によって簡単に起動できるようにするユーティリティです。ランチャーにて Write Filter や HORM の設定ができます。ランチャー を参照してください。

RAID

本製品は RAID に対応しています。対応している RAID 構成は、RAID 0、RAID 1、RAID 5*1 です。RAID を参照してください。

*1 アドバンストボックスのみ対応

システムモニター

本製品には、弊社にて作成した Node-RED のサンプルダッシュボードを搭載しています。このダッシュボードでシステムを監視することができます。また、お客様にてフローを編集、ダッシュボードを作成することで、お客様独自のシステムモニターを構築することも可能です。システムモニターを参照してください。

セキュリティ対応

本製品は Secure Boot を有効にしています。また TPM を搭載しており、BitLocker などの暗号化ツールに容易に対応することができます。さらに、オプションの Trellix ライセンスをご購入いただくことで、お客様にてより安全な環境を実現することができます。TPM および Trellix ソフトウェアを参照してください。

注記： より安全なシステム構築のため、BitLocker を有効にしてください。

初回起動時

本製品の初回起動時に、オペレーティングシステムの初期設定が行われます。電源を入れる前にキーボード、マウスを接続し、画面の指示に従って設定を行ってください。

注記：

本製品では、不正なアクセスや悪意のあるソフトウェアの侵入・感染に対するリスクを抑えるため、サインインパスワードの設定を必須としています。サインインパスワードの条件は以下です。

文字数：以下の使用可能な文字から 3 種類以上 8 文字以上の文字。アカウント名に使用している文字列は使用できません。

使用可能文字種類：

- ヨーロッパ言語の大文字 (A ~ Z、発音区別符号、ギリシャ文字、キリル文字)
- ヨーロッパ言語の小文字 (a ~ z、シャープ記号、ギリシャ文字、キリル文字)
- 数字 (0 ~ 9)
- 英数字以外の文字 (特殊文字) : (~!@#\$%^&* _+=\|(){}[]:;'"<>.,?/) このポリシー設定では、ユーロや英国ポンドなどの通貨記号は特殊文字としてカウントされません。
- アルファベット順に分類されているが、大文字でも小文字でもない Unicode 文字。これには、アジア言語の Unicode 文字が含まれます。

▲ 注意**機器の損傷**

Write Filterの設定にかかわらず、電源投入直後は本製品の電源を切らないでください。

上記の指示に従わないと、負傷または機器の損傷を負う可能性があります。

注記**データの損失**

初期設定実行中は電源を切らないでください。

上記の指示に従わないと、機器の損傷を負う可能性があります。

Windows Update

本製品をより安全にご使用いただくため、Windows Update にてオペレーティングシステムを常に最新の状態に保ってください。本製品は工場出荷状態では Windows Update を無効にしています。有効にする手順については、以下の URL を参照してください。

<https://www.pro-face.com/trans/ja/product/1086.html>

UEFI BIOS

UEFI BIOS 設定メニュー

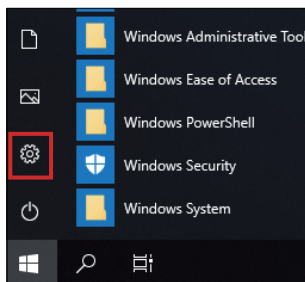
UEFI BIOS 設定メニューに入るには、以下を実行します。

1. 本製品の電源を入れます。
2. ブート画面表示中に [DEL] キー、もしくは [ESC] キーを押します。
3. パスワードを入力します (初期パスワード：Pw#12345)*1。
4. BIOS 画面が表示されます。

*1 初期パスワードは必ず変更してください。UEFI BIOS パスワード変更を参照してください。

Fast Boot などの設定により上記手順で BIOS 設定メニューに入れない場合があります。その場合は以下の手順で設定メニューを表示させてください。

1. 本製品の電源を入れ、通常起動させます。
2. **設定**ボタンを選択します。



3. **更新とセキュリティ**を選択します。
4. **回復**を選択します。
5. **PC の起動をカスタマイズする**で**今すぐ再起動**を選択します。
6. **トラブルシューティング**を選択します。
7. **詳細オプション**を選択します。
8. **UEFI ファームウェアの設定**を選択します。
9. **再起動**を選択します。
10. パスワードを入力します (初期パスワード : Pw#12345)*1。

*1 初期パスワードは必ず変更してください。UEFI BIOS パスワード変更を参照してください。

UEFI BIOS パスワード変更

セキュリティー観点上、初期BIOSパスワード (Pw#12345) は必ず変更してください。以下にパスワード変更の手順を示します。

注記 : パスワードは最低 3 文字が必要です。

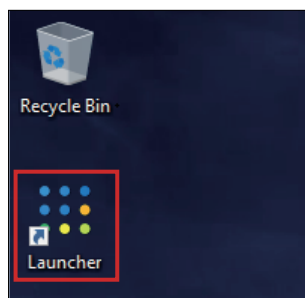
1. BIOS 画面を表示します。UEFI BIOS 設定メニューを参照してください。
2. **Security** を選択します。
3. **Administrator Password** を選択します。
4. **Enter Current password** ダイアログが表示されます。現在のパスワードを入力します。
5. **Create New Password** ダイアログが表示されます。新しいパスワードを入力します。
6. **Confirm New Password** ダイアログが表示されます。5 で入力したパスワードを入力します。
7. [F4] キーを押します。
8. **Save & Exit Setup** ダイアログボックスの **Yes** を選択します。
9. 本製品が再起動します。

ランチャー

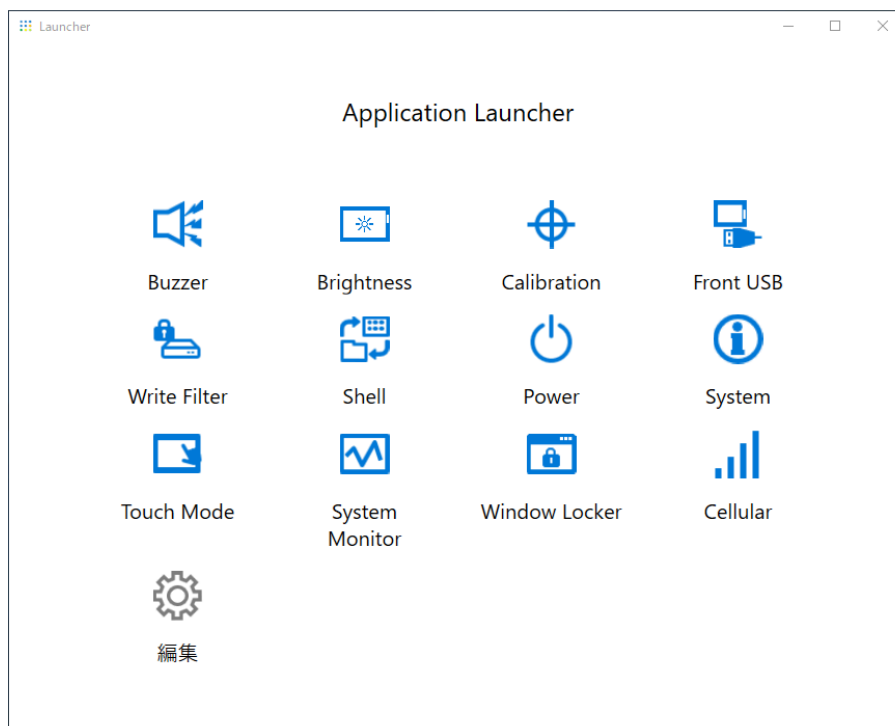
ランチャー起動

ランチャーとは、プログラムや各種設定ができるユーティリティです。ランチャーにより登録された様々な設定をアイコン表示することで、タッチ操作の利便性が向上します。

ランチャー はデスクトップのショートカットアイコンから起動できます。



ランチャー のトップ画面

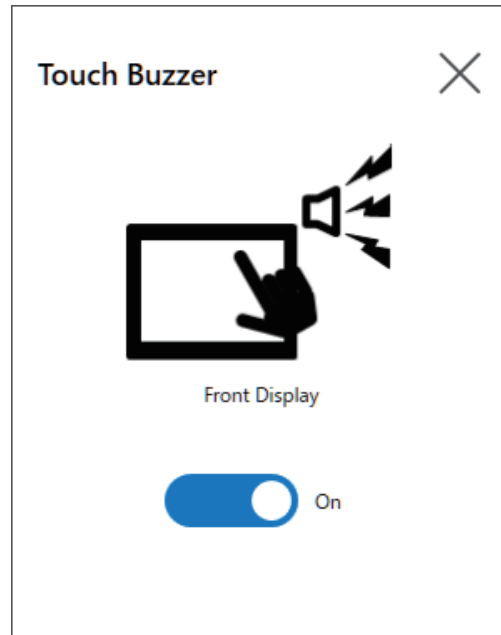
**注記 :**

- ランチャーをカスタマイズするには、編集 を参照してください。
- 以下の URL より最新版の PS6000/FP6000 シリーズ用ユーティリティをダウンロードし、ランチャー を最新の状態に保ってください。
<https://www.pro-face.com/trans/ja/manual/1085.html>
- すでにランチャー がインストールされている場合、既存のランチャーは上書きされます。編集 を使用して ランチャー をカスタマイズしていた場合は、再度設定してください。

Buzzer

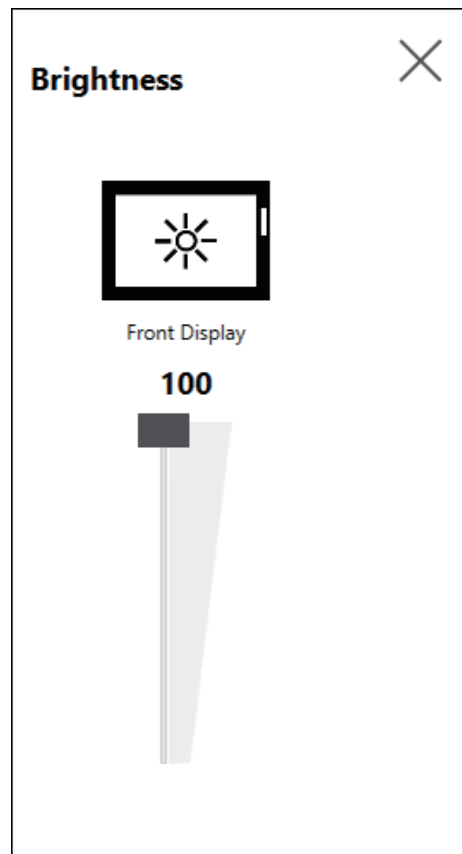
タッチパネル操作時のブザー音の有効/無効を設定します。

初期値: **On**



Brightness

バックライト輝度調整を行います。



Calibration

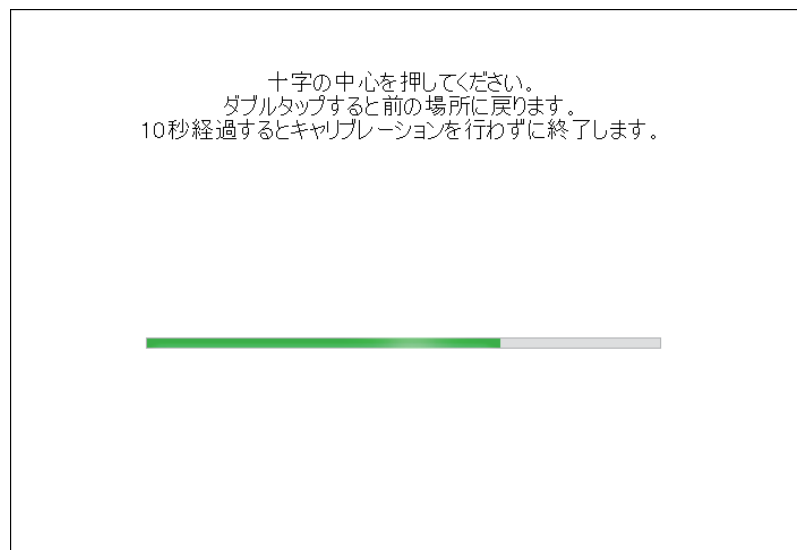
タッチ位置の補正を行います。

注記：

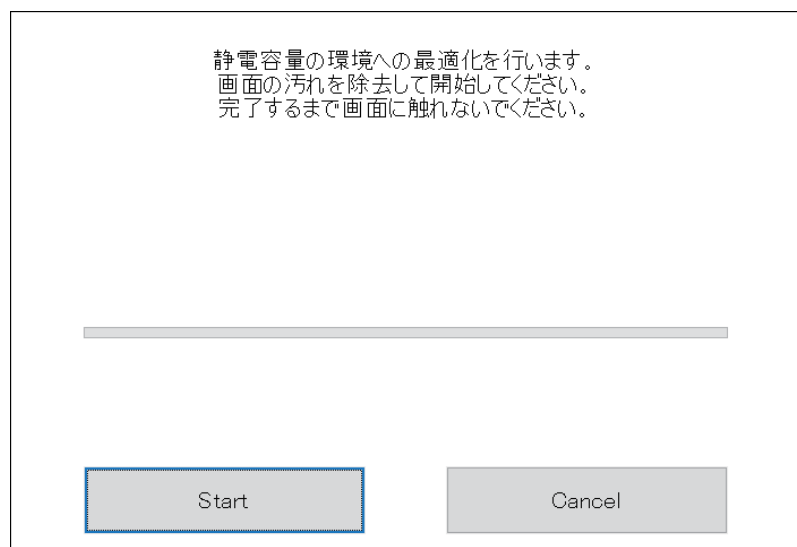
- コントロールパネル **タブレット PC 設定 > 調整** を使ってキャリブレーションを行わないでください。タッチパネルのキャリブレーションが必要な場合は、ここで示した方法で行ってください。
- キャリブレーションを実行する前に、Windows のディスプレイ設定で対象ディスプレイの [拡大縮小とレイアウト] を 100 % に設定してください。その他の拡大倍率が選択されている場合は、正しくキャリブレーションできません。

アナログ抵抗膜方式ディスプレイと投影型静電容量方式 (P-CAP) ディスプレイで Calibration 画面の指示は異なります。画面の指示に従ってキャリブレーションを行ってください。

アナログ抵抗膜方式ディスプレイ



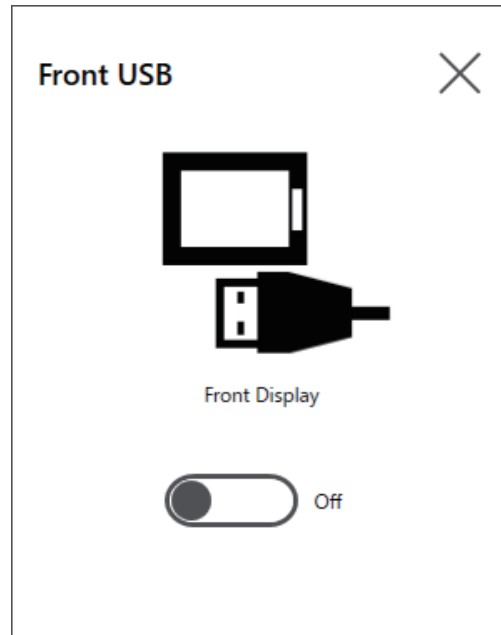
投影型静電容量方式ディスプレイ



Front USB

ディスプレイモジュールのフロント USB の有効/無効を設定します。

初期値: **Off** (無効)



注記 :

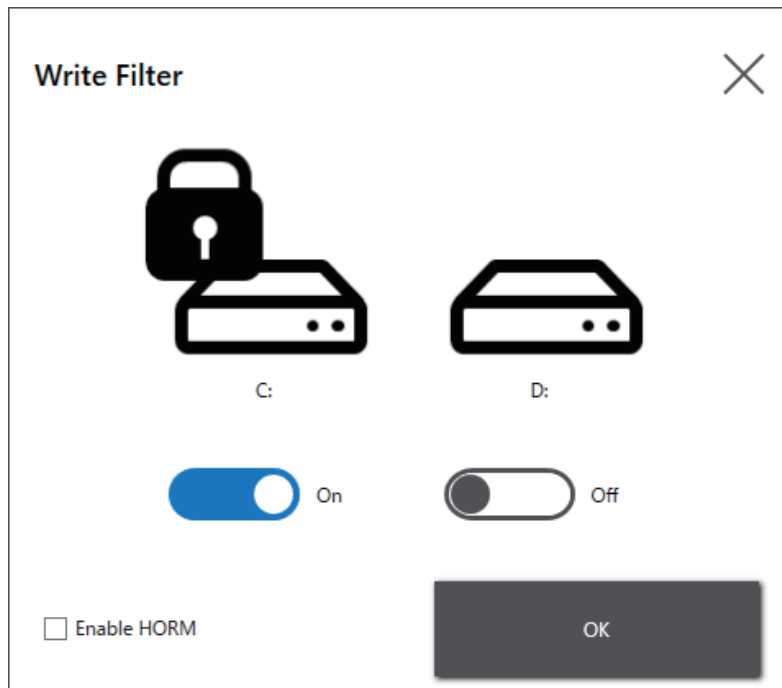
- フロント USB を有効にした場合、不正なアクセスや、悪意のあるソフトウェアの侵入・感染に対するリスクが高まります。使用後はフロント USB を無効に設定してください。
- フロント USB ポートのないモデルでは、この設定は無効です。

Write Filter

Write Filter は、システムディスクを書き込みアクセスから保護するための機能です。

Write Filter を有効にすることで、システムディスクへの損傷を防ぎ、過剰な書き込みによるディスクの老朽化を防ぐことができます。ただし、Write Filter を有効にしても、本製品起動直後は Windows® の特性上書き込み動作が発生します。再起動直後に本製品の電源を切らないでください。

初期値 : **Off**(無効)

**注記：**

- Write Filter 対象ボリュームが 1 つの場合は、画面には 1 ボリュームのみ表示されます。
- 設定の変更時 (ランチャー設定の変更、RAID 設定の変更、ドライバーの追加、レジストリーの変更、アプリケーションのインストール) は、Write Filter を無効にしてください。Write Filter が有効であると、変更した設定がオペレーティングシステム再起動時にすべて破棄されます。設定の変更後、Write Filter を有効に戻すことをお勧めします。
- Write Filter を有効にすると、高速スタートアップ機能は無効になります。

▲ 注意**機器の損傷**

Write Filterの設定にかかわらず、電源投入直後は本製品の電源を切らないでください。

上記の指示に従わないと、負傷または機器の損傷を負う可能性があります。

注記**データの損失**

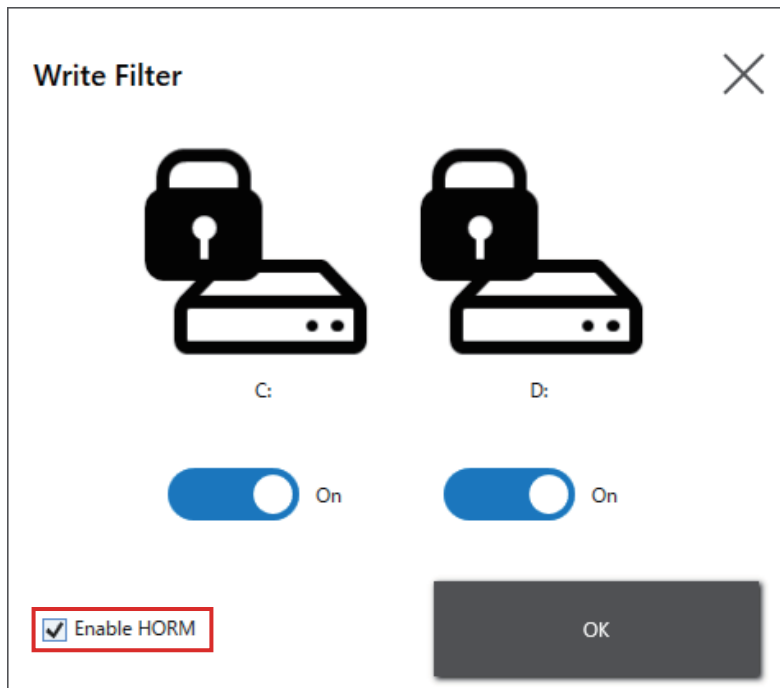
Write Filter で保護されていないストレージデバイスへの書き込み中は、電源をきらないでください。

上記の指示に従わないと、機器の損傷を負う可能性があります。

HORM

本製品の起動時間を短縮させる機能です。

HORM を有効にした時点でのシステム状態を保存することで、次回以降の起動時に同じシステム状態で復帰させることができます。HORM を有効にする場合は、Write Filter も有効にしてください。

**注記：**

- HORM 設定前にすべてのボリュームで Write Filter を有効にしてください。
- リムーバブルディスクは HORM の対象外です。HORM 設定前にすべてのリムーバブルディスクを外してください。
- HORM 有効時、ディスプレイモジュールのステータス LED はすぐにオレンジ点灯しますが、ボックスモジュールのステータス LED が赤点灯になったのを確認してから電源を切ってください。
- HORM 有効時またはハイバネーション直後は、システムのバックアップおよびリカバリーを正常に行うことができません。システムのバックアップおよびリカバリーは、HORM を無効にしシャットダウンを行ってから実行してください。
- システムディスクにハイバネーション状態または HORM が有効なシステムが保存されている場合は、そのシステムディスクを別のボックスモジュールで使用しないでください。

▲ 注意**機器の損傷**

Write Filterの設定にかかわらず、電源投入直後は本製品の電源を切らないでください。

上記の指示に従わないと、負傷または機器の損傷を負う可能性があります。

注記**データの損失**

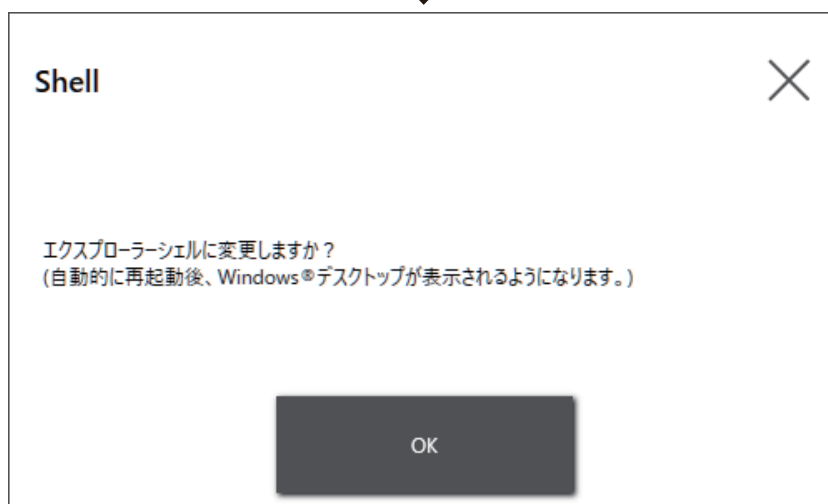
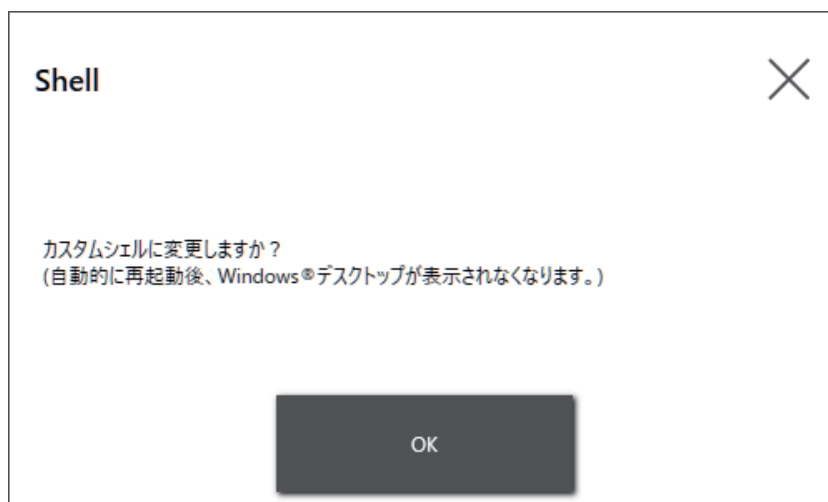
Write Filter で保護されていないストレージデバイスへの書き込み中は、電源をきらないでください。

上記の指示に従わないと、機器の損傷を負う可能性があります。

Shell

エクスプローラーシェルをカスタムシェルに切り替えると、Windows® デスクトップを非表示にできません。カスタムシェルにすることで、コントロールパネルなどの Windows® 機能を抑制することができます。

カスタムシェル: Windows® デスクトップは表示されません。
エクスプローラーシェル: Windows® デスクトップが表示されます。

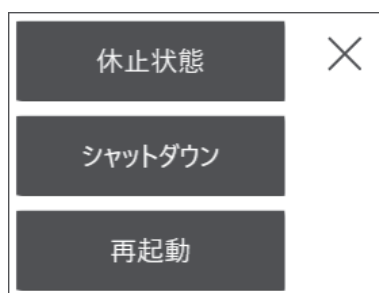


注記：

- アプリケーションのインストールは、エクスプローラーシェルで行ってください。
- カスタムシェルに切り替えた場合、エクスプローラーシェルで表示される機能 (Windows® デスクトップ、スタートメニュー、タスクバー等) は使用できません。

Power

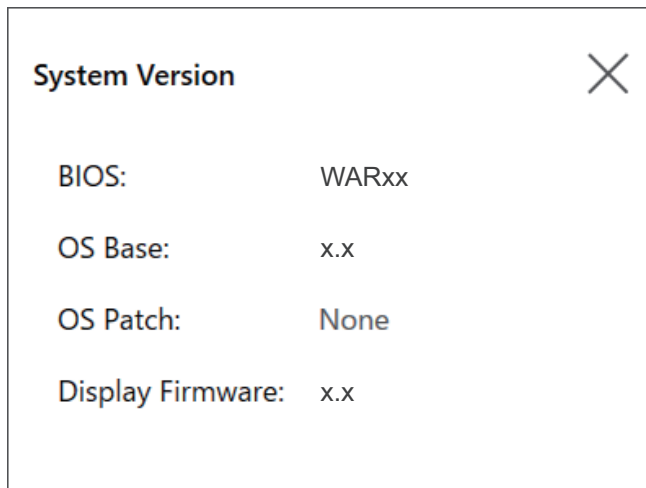
この機能を使用して本製品の電源を操作します。



注記： HORM 有効中に、休止状態でオペレーティングシステムをハイバネーション状態にした場合、HORM で保存したシステム状態は上書きされ、以降はハイバネーション状態が保存されたシステムで起動します。その後 HORM 有効のまま電源断しても、ハイバネーション状態が保存されたシステムで起動しますのでご注意ください。

System

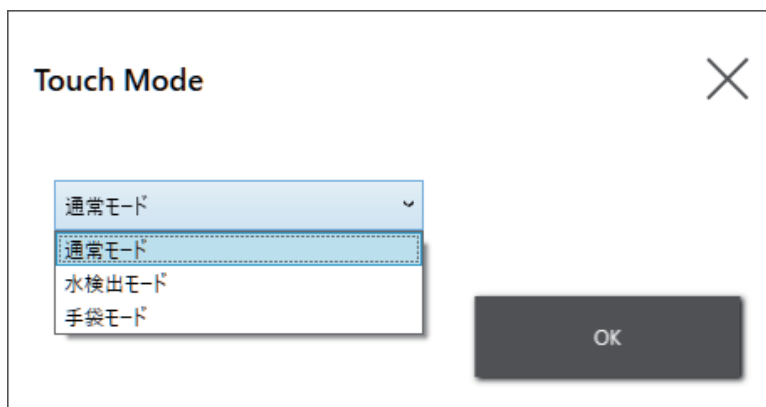
本製品のファームウェア、BIOS、オペレーティングシステムのバージョンが表示されます。



Touch Mode

使用環境に対応した以下の 3 つのモードがあります。ご使用の環境に応じたモードを選択してください。

注記： この機能は、投影型静電容量方式タッチパネル搭載モデルでのみ使用可能です。



通常モード	出荷時モード。指での操作に適したモード。
水検出モード	画面に水滴等がついた状態でのタッチ入力を無効化するモード。水滴等の液体によるタッチパネルの誤動作を防ぎます。水や異物をふき取ってから、約 2 秒でタッチ入力が可能となります。
手袋モード	軍手、ゴム手袋での操作に適したモード。 注記： <ul style="list-style-type: none"> 手袋の種類によっては操作できないことがあります。 タッチの感度を上げる為、環境ノイズに対しては影響を受けやすくなります。

System Monitor

本アイコンからシステムモニターが表示されます。詳細については、システムモニター を参照してください。

Window Locker

外部ディスプレイへの接続が切断された場合に、表示されているアプリケーションのウィンドウが別の位置または別のディスプレイに移動することがあります。Window Locker を使用すると、アプリケーション起動時のウィンドウ表示位置を固定できるため、外部ディスプレイを再接続した後も切断前と同じディスプレイに同じ位置でアプリケーションウィンドウを表示できます。



- A. LOCK
- B. PLAY
- C. STOP

1. 表示するディスプレイや位置を固定したいアプリケーションウィンドウをすべて起動します。

注記： アプリケーションウィンドウをフルスクリーンモードで表示し位置を保存すると、ウィンドウが正常に表示されない場合があります。

2. 各ウィンドウを表示させたい位置に移動します。
3. ランチャーから Window Locker を起動します。
4. **LOCK** を選択すると表示位置が保存されます。

注記：

- ウィンドウサイズは **LOCK** 押下時のサイズで固定されます。
- **更新間隔**に時間を入力すると、**PLAY** を押した後にウィンドウサイズ・位置を変更した場合、入力した時間が経過した後、元のサイズ・位置に戻ります。**ウィンドウの移動を許可する**チェックボックスにチェックを入れると、**PLAY** を押した後、時間が経過してもウィンドウの位置は戻りませんが、サイズは元のサイズに戻ります。
- **更新間隔**の入力可能範囲は、100 ms から 86,400,000 ms (24 時間) です。

5. **PLAY** を選択します。アプリケーションウィンドウを開くたびに、保存された位置に自動的に表示されます。

注記：

- ウィンドウの位置を保存するときは、Write Filter が無効になっていることを確認してください。Write Filter が有効であると、保存した情報はオペレーティングシステム再起動時にすべて破棄されてしまいます。保存後、Write Filter を有効に戻すことをおすすめします。
- 固定位置を一時的に解除するには、**STOP** を選択してください。固定位置に戻すには、**PLAY** を選択してください。
- ウィンドウの表示位置を保存した後に、外部ディスプレイを接続または切断すると表示位置が失われます。接続を追加または切断した場合は、再度表示位置を保存してください。ただし、外部ディスプレイを接続または切断する前と同じ設定に戻した場合は、保存されている表示位置情報が適用されるため、再度表示位置を設定する必要はありません。
- 同じ名前のウィンドウや Windows® Media Player などの内部に複数のウィンドウを持つアプリケーションの表示位置は正常に保存できない場合があります。
- Window Locker でウィンドウの表示位置を保存した後に画面の配置や解像度を変更すると、ウィンドウが正しく表示されない場合があります。画面の設定を変更した場合は、再度ウィンドウの表示位置を保存してください。

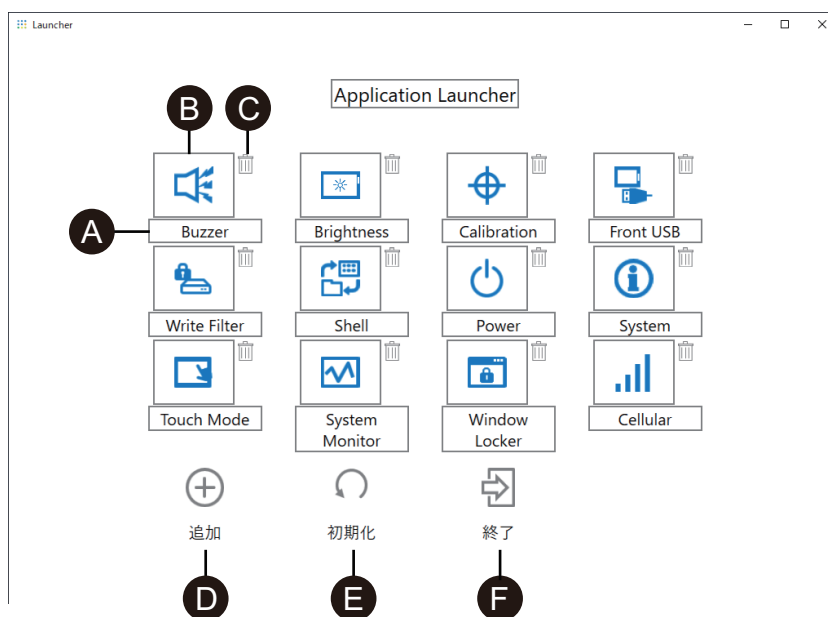
Cellular

オプションのインターフェースユニットと SIM カードを使用して、3G や 4G、LTE の電波を使ったデータ通信ができます。このアイコンをダブルクリックして、データ通信をするための設定を行います。

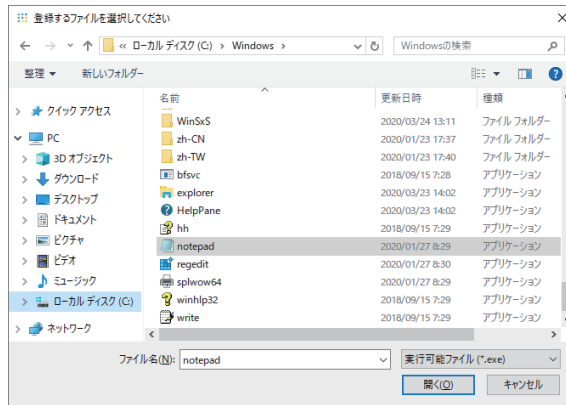
データ通信を有効にする方法については、4G Cellular 設定 を参照してください。

編集

この機能を使用して、ランチャーに表示するアイコンをカスタマイズすることができます。任意のアプリケーションを追加することもできます。



- A. アイコンの名前を変更できます。
- B. 表示するアプリケーションを変更できます。クリックすると、アプリケーションの exe ファイルを選択できる画面が表示されます。表示したいアプリケーションの exe ファイルを選択します。



- C. このマークをクリックするとアイコンが削除されます。
- D. 表示させるアプリケーションを追加します。クリックすると、アプリケーションの exe ファイルを選択できる画面が表示されます。表示したいアプリケーションの exe ファイルを選択します。
- E. アイコンの表示を工場出荷状態の設定に戻します。
- F. このボタンで編集モードを終了します。

RAID

RAID レベル

本製品は RAID に対応しています。以下の RAID レベルに対応しています。

- RAID 0
- RAID 1
- RAID 5 (アドバンストボックスでのみ対応)

注記：

- ホットスワップに対応しています。
- RAID 5 にて RAID を構成する場合は、オプションのストレージデバイスが必要です。
オプション機器一覧 参照。

▲ 警告

爆発の危険性

危険区域では絶対にホットスワップを行わないでください。

上記の指示に従わないと、死亡、重傷、または機器の損傷を負う可能性があります。

▲ 注意

怪我のおそれと機器の損傷

通電中は基板に触れないでください。

上記の指示に従わないと、負傷または機器の損傷を負う可能性があります。

RAID 構成の流れ

RAID の設定は以下の流れで行います。

1. Intel® Optane™ Memory and Storage Management を使用し、AHCI モードから RAID モードに変更します。RAID モードへの変更 を参照してください。
2. RAID レベル/ボリュームの設定を以下のいずれかのツールで行います。ご使用のシステムバージョン (OS Base) により、プリインストールされているツールが異なります。OS Base はランチャーで確認できます。System 参照。

OS Base 2.0 以上:

Intel® Optane™ Memory and Storage Management

(Intel® Optane™ Memory and Storage Management での RAID 設定 参照)

OS Base 1.0:

Intel® Rapid Storage Technology

(Intel® Rapid Storage Technology での RAID 設定 参照)

RAID モードへの変更

AHCI モードから RAID モードへの変更は、Intel® Optane™ Memory and Storage Management にて行います。本ツールは OS Base バージョンにより入手方法が異なります。以下を参照の上使用してください。

データの破損や AHCI モードへの変更の場合に備え、RAID モードへの変更前にリカバリーメディアを用意することをお勧めします。オプションのリカバリー USB (PFXYP6RUSW10 または PFXYP6RUSW1021) を購入、または市販の USB メモリーを使用してバックアップ USB を作成してください。

注記： オプションのリカバリー USB はオペレーティングシステムの復元のみ対応しています。オペレーティングシステムの復元およびバックアップが必要な場合は、システムバックアップを参照してください。

OS Base バージョン 2.0 以下の場合

1. 以下の URL より Intel® Optane™ Memory and Storage Management をダウンロードします。
<https://www.pro-face.com/trans/ja/manual/1085.html>
2. ダウンロードファイルを C ドライブの直下に保存します (C:\rst_pv_XXXXXXXXXXXXXXXXXXXXXXXXX.zip、xxx 部分はバージョン情報)。
3. C ドライブ直下に保存したダウンロードファイルを展開します。
4. SetupRST.exe を実行します。

注記： 実行後、ダウンロードファイルおよび展開後のファイルを削除することをお勧めします。

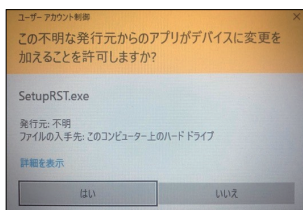
OS Base バージョン 3.0 以上の場合

1. C:\Program Files\Schneider Electric\Utilities\RAID\Intel(R) Optane Memory and Storage Management 内の rst_pv_XXXXXXXXXXXXXXXXXXXXXXXXX.zip を C ドライブの直下に保存します (C:\rst_pv_XXXXXXXXXXXXXXXXXXXXXXXXX.zip、xxx 部分はバージョン情報)。
2. C ドライブ直下に保存した圧縮ファイルを展開します。
3. SetupRST.exe を実行します。

注記： 実行後、ダウンロードファイルおよび展開後のファイルを削除することをお勧めします。

変更手順

1. SetupRST.exe 実行後、以下が表示されます。**はい**を選択します。



2. **次へ**を選択します。



3. **使用許諾契約の条件に同意します**にチェックを入れ、**次へ**を選択します。



4. **システムの SATA コントローラーをインテル® RST プレミアムモードに切り替える (推奨)**にチェックを入れ、**次へ**を選択します。



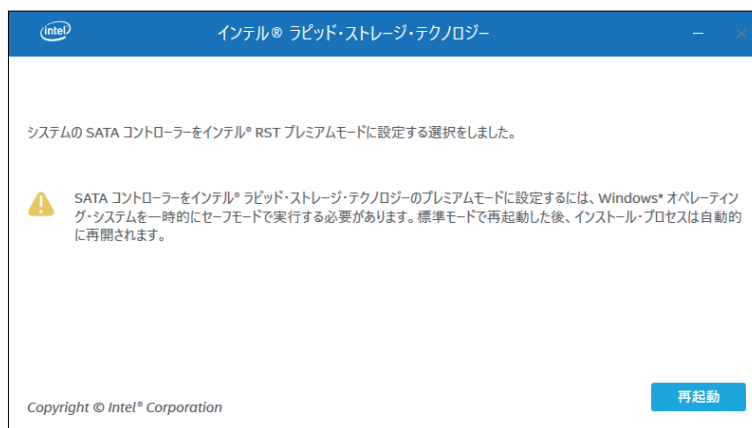
5. 次へを選択します。



6. チェックボックスにチェックを入れ、次へを選択します。



7. 再起動を選択し、本製品を再起動します。



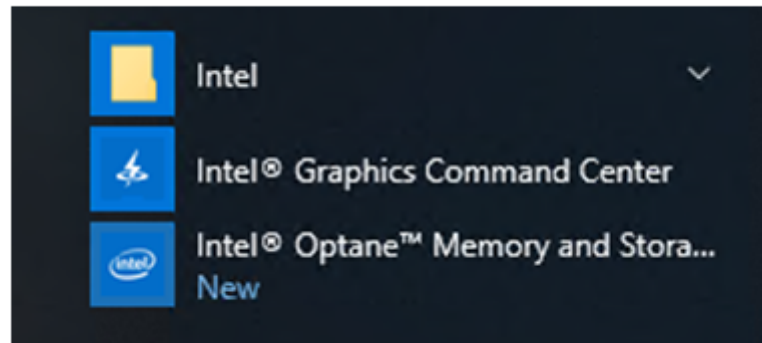
Intel® Optane™ Memory and Storage Management での RAID 設定

注記 :

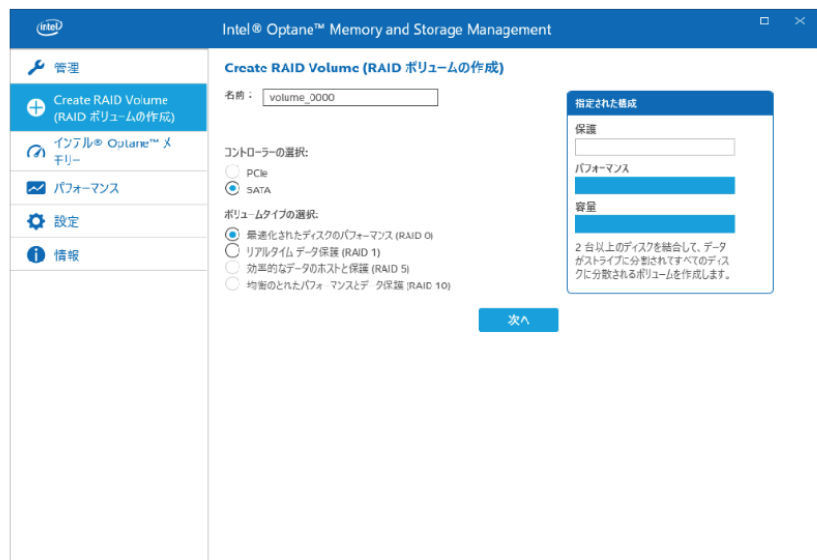
- データが破損した場合に備え、リカバリーメディアを用意されることをお勧めします。
- Intel® Optane™ Memory and Storage Management については、アプリケーションのオンラインヘルプを参照してください。
- M.2 SSD 128 GB を使用した RAID を構成し M.2 SSD 128 GB が壊れた場合は、同じタイプの M.2 SSD 128 GB に交換してください。標準を使用していた場合は標準を、高耐久を使用していた場合は同じ高耐久を使用してください。

設定手順

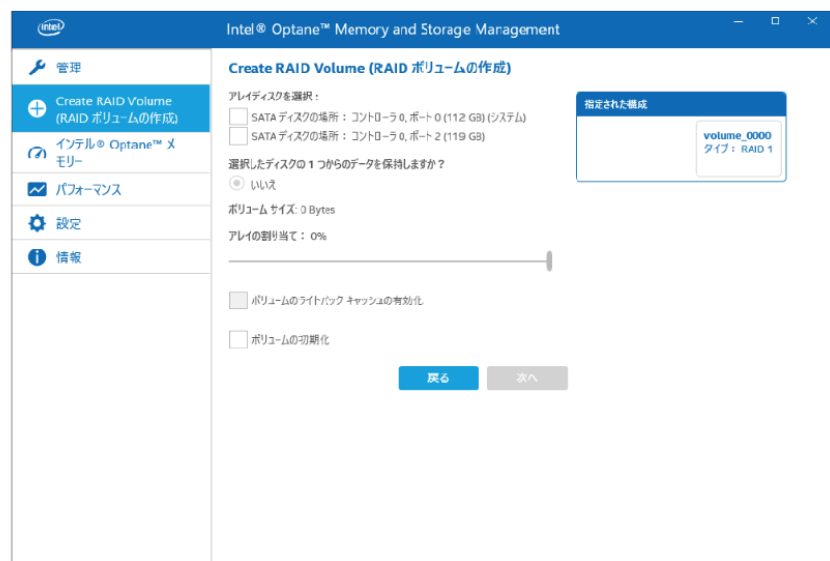
1. スタートメニューから Intel® Optane™ Memory and Storage Management を起動します。



2. **Create RAID Volume** を選択し指示に従って RAID を構成します。RAID レベル (ボリュームタイプ) を選択します。対応している RAID レベルについては、RAID レベルを参照してください。



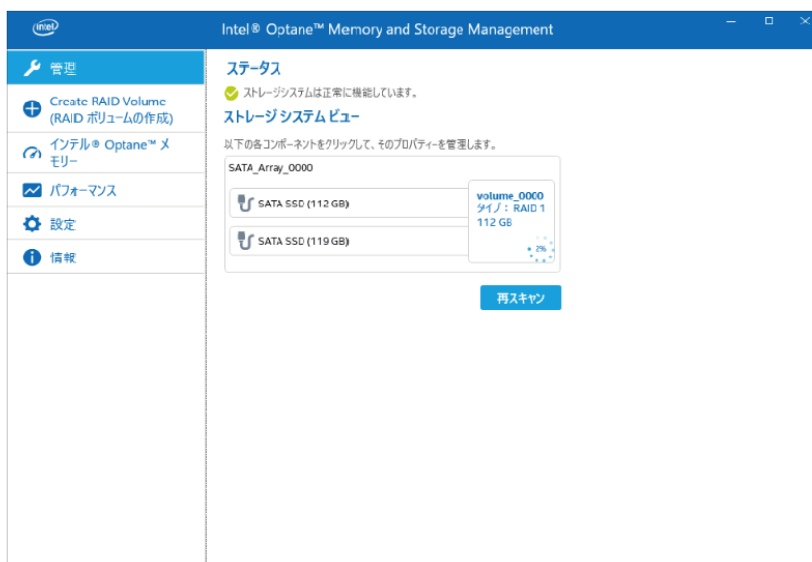
3. RAID を構成するディスクを選択し、**次へ**を選択してください。



4. 以下の画面が表示されます。メッセージを確認し、**削除するデータの場所**を有効にします。**Create RAID Volume**を選択します。



5. RAID ボリュームの作成が開始し、進捗率が表示されます。作成が完了すると進捗率表示は消えます。



6. 進捗率表示が消えたことを確認し、本体を再起動します。

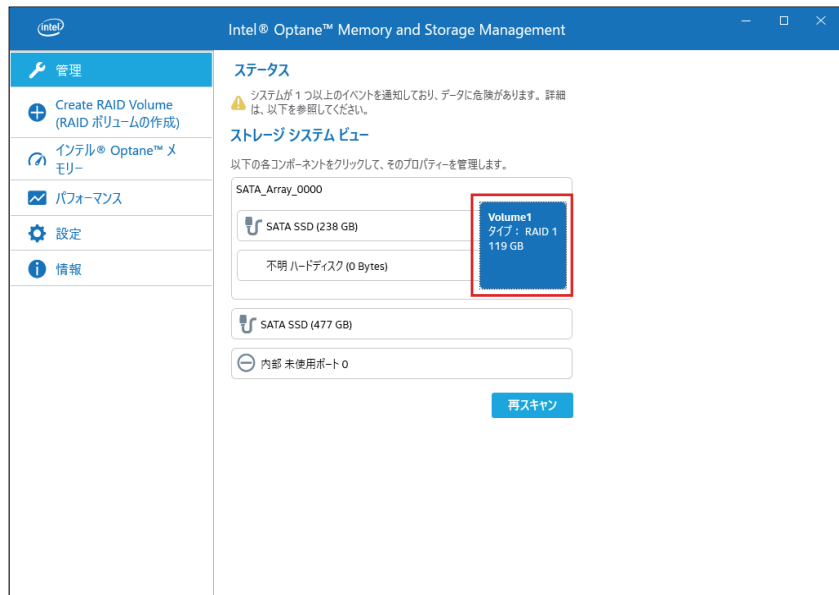
Intel® Optane™ Memory and Storage Management での RAID 再構築

ディスク交換等の理由で RAID を再構築する場合は、以下の手順で行ってください。

注記：

- ディスク交換時は、交換前のディスクと同一製品を使用してください。オプション機器一覧 参照。
- 詳細は、Intel® Optane™ Memory and Storage Management のオンラインヘルプを参照してください。

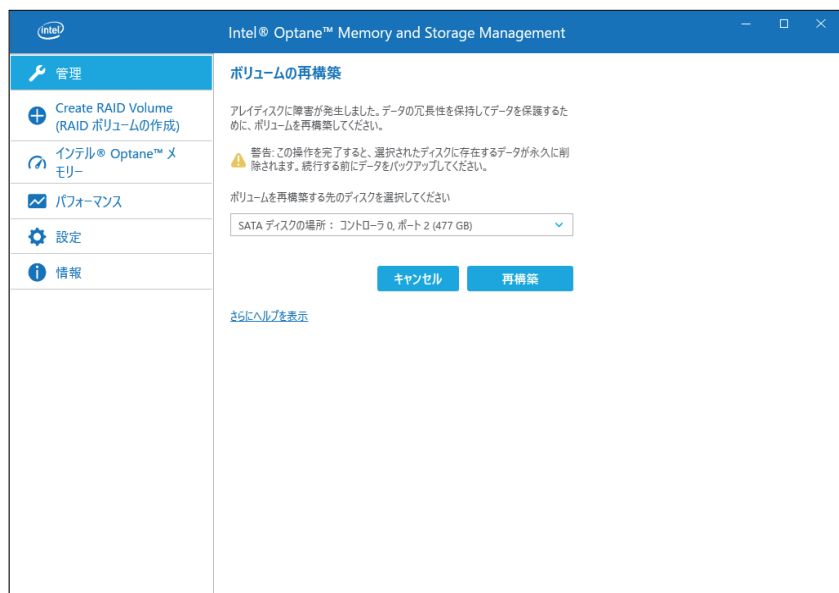
1. **管理**を選択し、交換したディスク表記上に表示されるボタンを選択します。



2. **別のディスクに再構築**を選択します。



3. **再構築**を選択します。

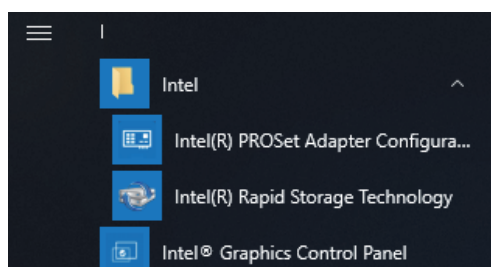


4. 再構築を開始し、進捗率が表示されます。再構築が完了すると進捗率表示は消えます。
5. 進捗率表示が消えたことを確認し、本体を再起動します。

Intel® Rapid Storage Technology での RAID 設定

注記：

- データが破損した場合に備え、リカバリーメディアを用意されることをお勧めします。
 - Intel® Rapid Storage Technology の具体的な操作方法については、同アプリケーションのヘルプを参照してください。
 - M.2 SSD 128 GB を使用した RAID を構成し M.2 SSD 128 GB が壊れた場合は、同じタイプの M.2 SSD 128 GB に交換してください。標準を使用していた場合は標準を、高耐久を使用していた場合は同じ高耐久を使用してください。
1. スタートメニューから Intel® Rapid Storage Technology を起動します。

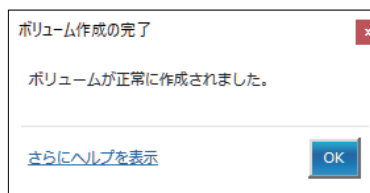


2. カスタムボリュームの作成を選択します。



3. ボリュームタイプを選択し、次へを選択します。



4. ディスクを選択し、**次へ**を選択します。5. **ボリュームの作成**を選択します。6. 以下の画面が表示されますが、まだデータは更新中です。**OK**を選択し、画面に表示される進捗率を確認します。データ更新が完了すると進捗率表示は消えます。

- 進捗率表示が消えたことを確認し、本体を再起動します。

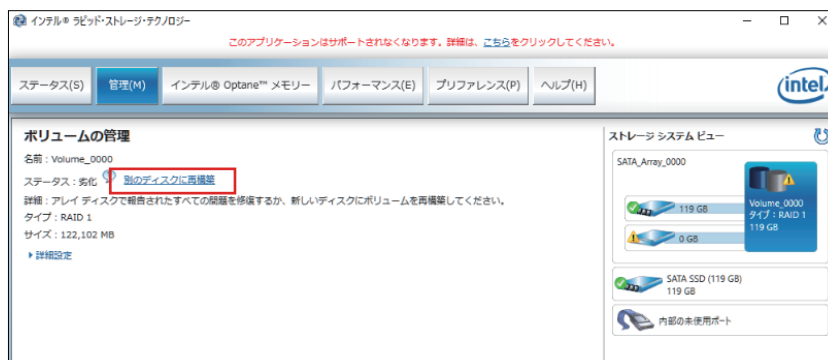
Intel® Rapid Storage Technology での RAID 再構築

ディスク交換等の理由で RAID を再構築する場合は、以下の手順で行ってください。

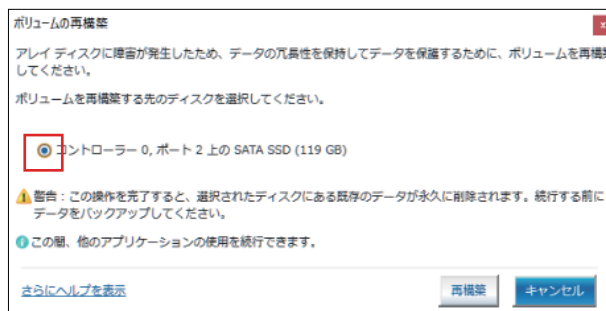
注記：

- ディスク交換時は、交換前のディスクと同一製品を使用してください。オプション機器一覧 参照。
- 詳細は、Intel® Rapid Storage Technology のオンラインヘルプを参照してください。

- 管理を選択し、別のディスクに再構築を選択します。



- ディスクを選択し、再構築を選択します。



- 再構築を開始し、進捗率が表示されます。再構築が完了すると進捗率表示は消えます。
- 進捗率表示が消えたことを確認し、本体を再起動します。

RAID 設定解除

注記： RAID から AHCI に変更した場合、既存データはすべて消去されますのでご注意ください。

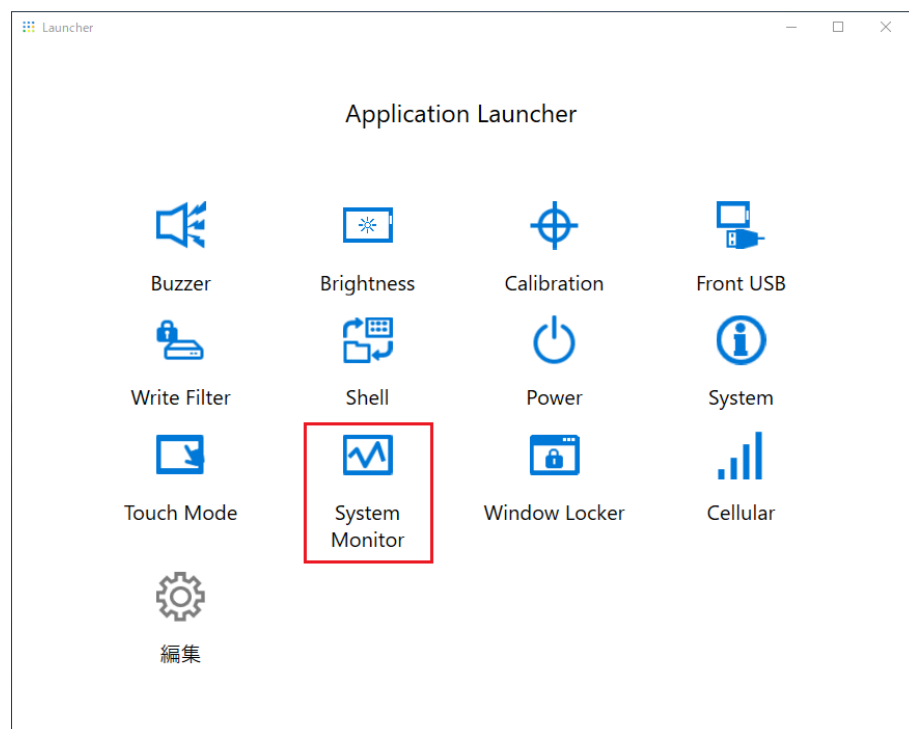
- 本製品の電源を入れます。
- ブート画面表示中に [DEL] キー、もしくは [ESC] キーを押します。
- パスワードを入力します (初期パスワード: Pw#12345)。
- BIOS 画面が表示されます。
- Advanced** タブ → **Intel® Rapid Storage Technology** を選択します。
- RAID 設定したボリュームを選択します。
- Delete** を選択します。
- Yes** を選択します。

9. [ESC] キーで BIOS タブ 選択画面に戻ります。
10. **SATA Configuration** を選択します。
11. **SATA Mode > AHCI** を選択します。
注記 : OS を含まない RAID を構成していた場合は 13、14 を実行して終了します
12. リカバリーメディアを挿入します。
13. [ESC] キーで BIOS タブ 選択画面に戻り、**Save & Exit** タブを選択します。
14. **Save Changes and Reset > Yes** を選択します。
15. 再起動中に [F7] キーを押します。
16. ここからの手順は、システムリカバリーの手順 4 以降を参照してください。システムリカバリー 参照。

システムモニター

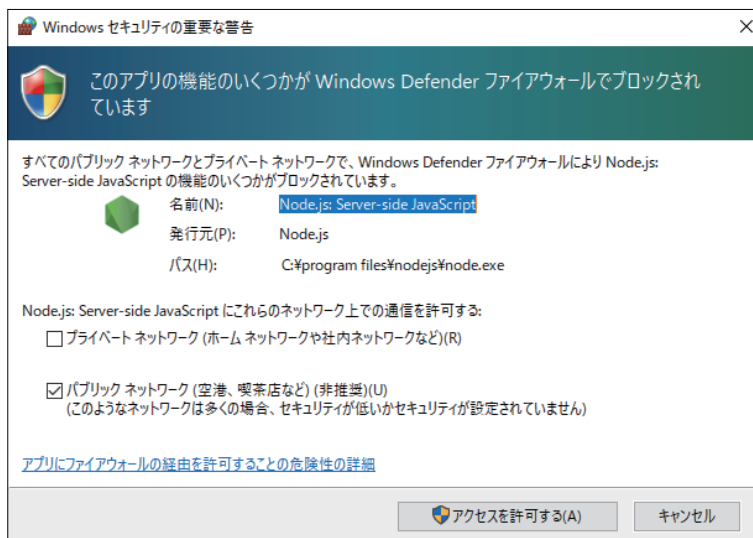
システムモニターの起動方法

本製品には、弊社独自のシステムモニターである Node-RED で作成したダッシュボードが搭載されています。ランチャー の System Monitor アイコンからシステムモニターを起動できます。



システムモニター初回起動時に Windows® Internet Explorer または Microsoft Edge の設定画面が表示されます。その際、Windows セキュリティーの重要な警告画面が表示されます。ネットワーク上の他のコンピューターからのダッシュボード使用を許可する場合は**アクセスを許可する**を選択し、許可しない場合は**キャンセル**を選択してください。

注記 : セキュリティーを十分に考慮し、許可の可否を決定してください。



Node.js および Node-RED のアップデート

Node.js および Node-RED は常に最新版を使用してください。最新版インストール手順は以下の URL を参照してください。

<https://www.pro-face.com/trans/ja/product/1086.html>

Node-RED 関連ファイルのアクセス権変更

Node-RED をより安全にご使用いただくため、Administrator 権限でのみ Node-RED 関連ファイルの使用ができるよう設定してください。設定方法は以下の URL を参照してください。

<https://www.pro-face.com/trans/ja/product/1086.html>

ダッシュボードの編集および作成

弊社提供のダッシュボードの最新版は以下の URL にて公開されます。必要に応じてダウンロードしてください。また、ダッシュボードを編集、新規作成することもできます。編集方法は以下の URL を参照してください。

<https://www.pro-face.com/trans/ja/product/1086.html>

システムモニター API

API は弊社ウェブサイトで開催しています。ダウンロードするファイルについては、API を参照してください。

TPM

本製品には、TPM 2.0 モジュールが搭載されています。

各国の法律、規制、基準に従って TPM を有効または無効にしてください。

初期設定では、TPM が有効になっています。

注記： より安全なシステム構築のため、BitLocker を有効にしてください。

TPM 設定手順

1. 本製品の電源を入れます。
2. TPM を無効にするには [CTRL]+[D] を押します。TPM を有効にするには、[CTRL]+[E] を押します。
3. 設定が更新されると、ブート画面に **TPM Disabled** または **TPM Enabled** が表示されます。

```
Press <DEL> or <ESC> to enter setup.  
TPM Disabled.  
Press F2 to reset system.
```

```
Press <DEL> or <ESC> to enter setup.  
TPM Enabled.  
Press F2 to reset system.
```

Trellix ソフトウェア

概要

オプションの Trellix ライセンス (PFXYP6LSMCA) をご購入いただき Trellix ソフトウェアをご使用いただくことで本製品のセキュリティを向上させることができます。ソフトウェアの機能および使用方法については、下記 URL を参照して関連するマニュアルを検索してください。
<https://docs.trellix.com/bundle>

以下に、ソフトウェアのインストール方法とマニュアルの検索方法について説明します。

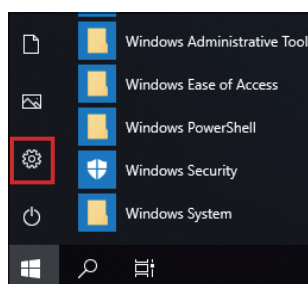
インストール

1. Trellix ライセンス USB ストレージを本体に挿入します。
2. USB ストレージの **setup.exe** を実行します。
3. インストーラーが実行されます。

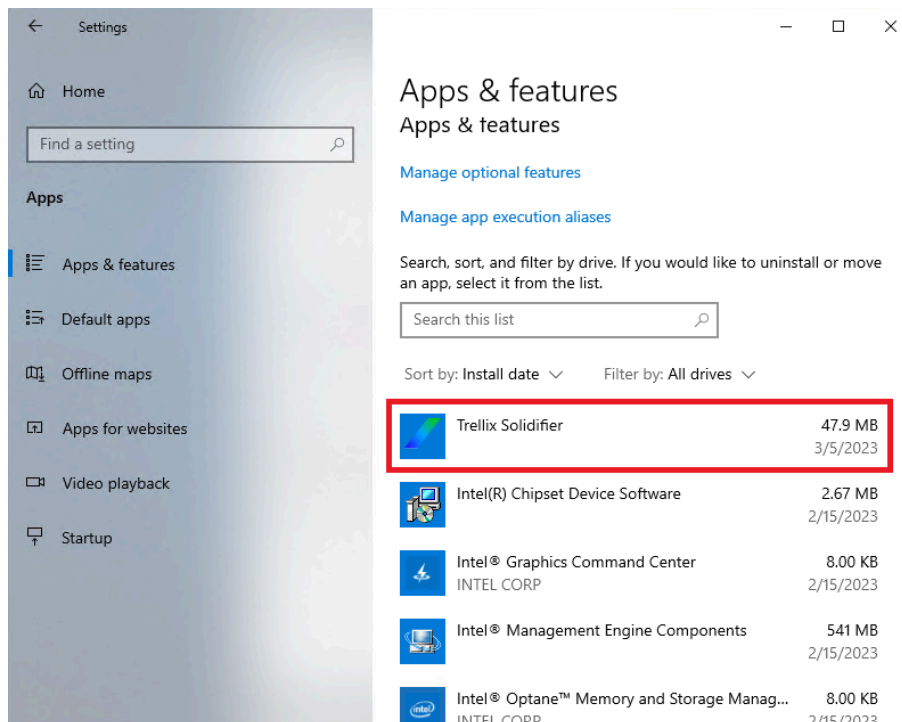
マニュアル検索方法

Trellix ソフトウェアマニュアルの検索方法は以下です。事前にソフトウェアのバージョンを確認する必要があります。

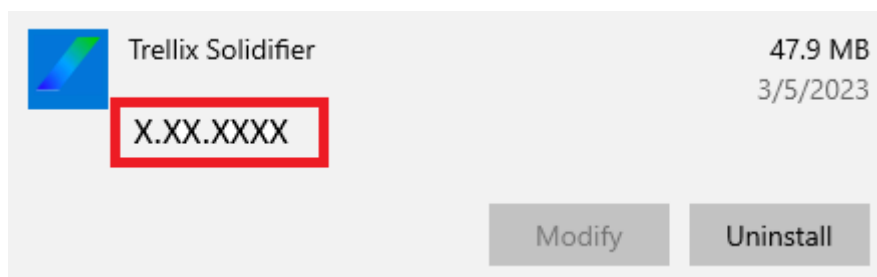
1. **設定** ボタンを選択します。



2. **アプリ**を選択します。
3. **アプリと機能**の **Trellix Solidifier** を選択します。



4. バージョンを確認します。



5. **アプリ**画面を閉じます。
6. Web ブラウザーで <https://docs.trellix.com/bundle> を表示させます。
7. 対応するバージョンの **McAfee Application Control** マニュアルを検索します。

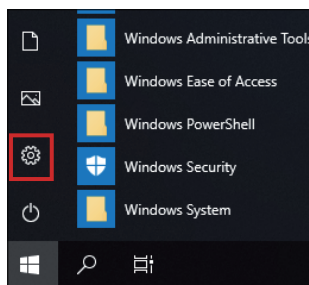
アンインストール

アンインストールをする場合、以下の 2 つのアプリケーションをアンインストールする必要があります。

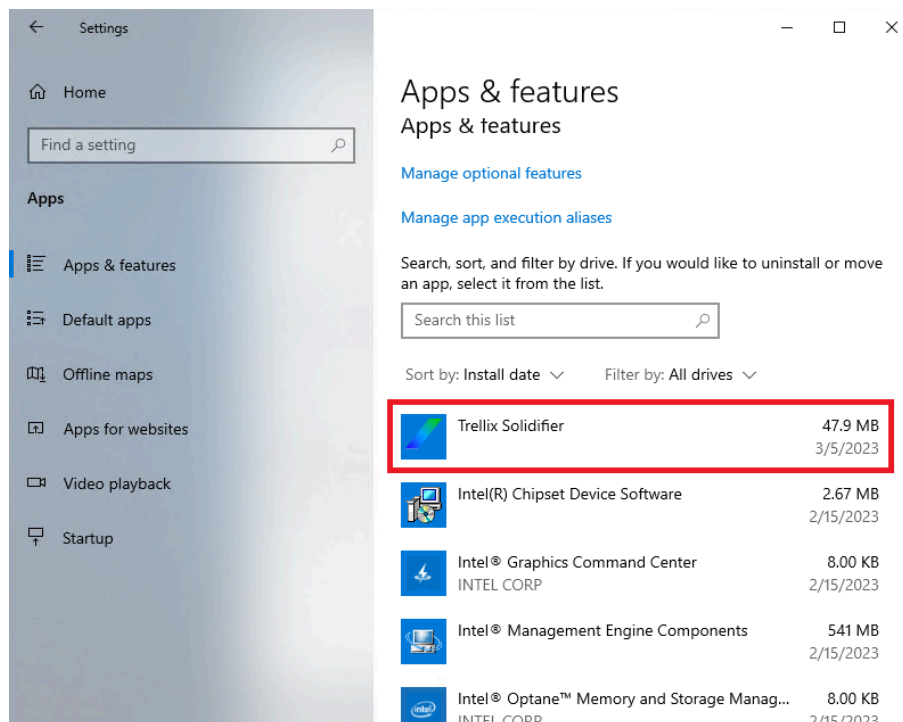
- Trellix Solidifier
- Trellix Installer

アンインストールの手順は以下のとおりです。

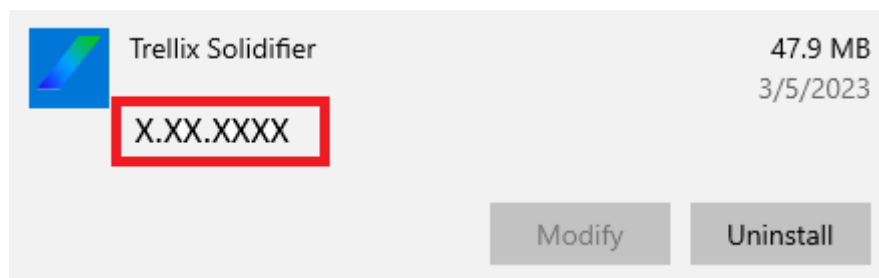
1. 設定ボタンを選択します。



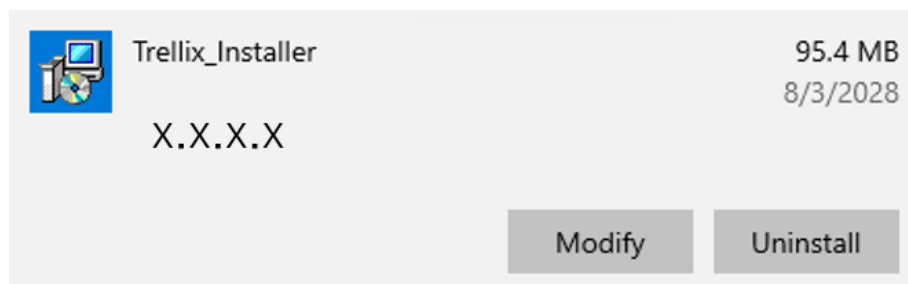
2. アプリと機能の Trellix Solidifier を選択します。



3. アンインストールを選択します。



4. 同じ手順で Trellix_Installer を選択してアンインストールを選択します。



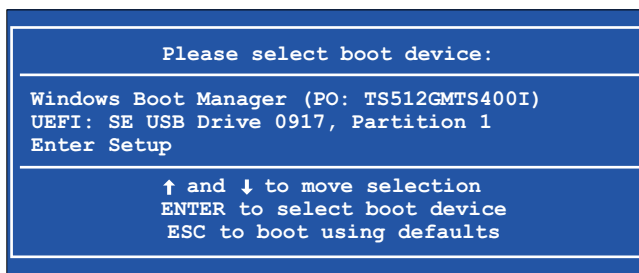
システムバックアップ

本製品のセットアップ後、システムをバックアップすることを推奨します。32 GB 以上の市販の USB メモリーを準備しバックアップ USB を作成します。

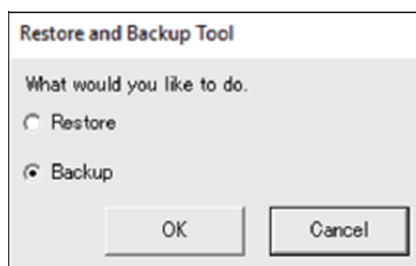
注記： HORM 有効時またはハイパネーション直後は、システムのバックアップおよびリカバリーを正常に行うことができません。システムのバックアップおよびリカバリーは、HORM を無効にしシャットダウンを行ってから実行してください。

バックアップ USB の作成

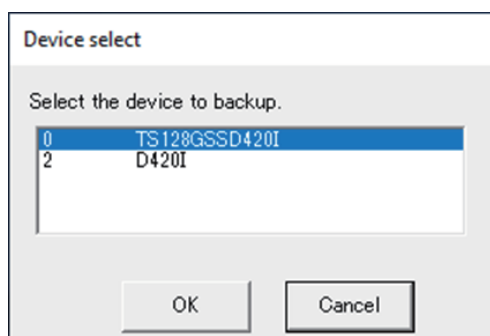
1. 市販の USB メモリーを準備します。
2. Recovery USB Creation Tool を使用して、リカバリー USB の作成を行います。以下の URL より Recovery USB Creation Tool をダウンロードし、ウェブサイトの指示に従ってリカバリー USB の作成を行います。
<https://www.pro-face.com/trans/ja/manual/1085.html>
3. 本製品に Recovery USB Creation Tool で作成したリカバリー USB を挿入します。
4. 本製品の電源を入れます。
5. ブート画面表示中に [F7] キーを押します。
6. パスワードを入力します (初期パスワード : Pw#12345)。
7. 次の画面が表示されるので、リカバリー USB を選択します。



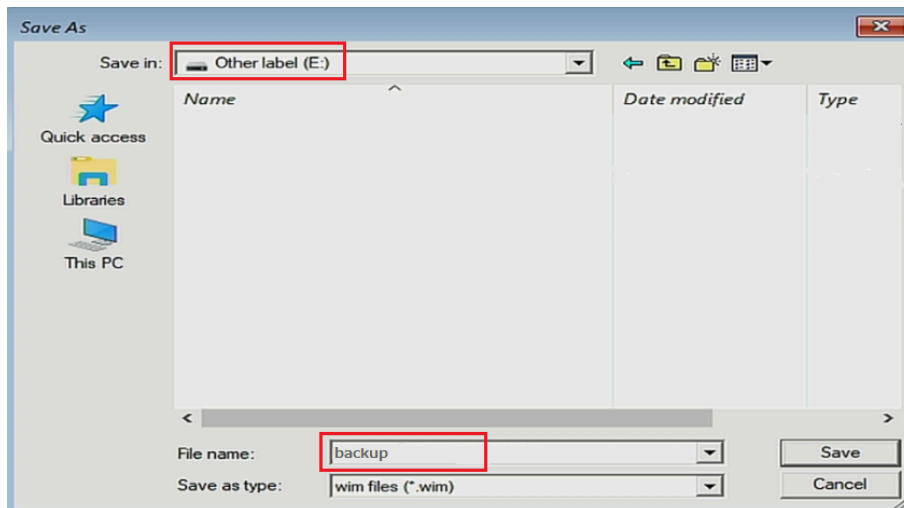
8. **Backup > OK** を選択します。



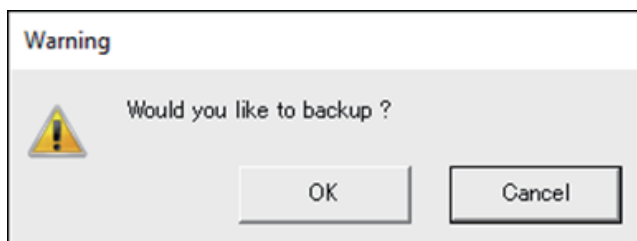
9. バックアップをするディスクを選択します。C ドライブのみバックアップすることが可能です。ダイアログボックスに複数のストレージデバイスが表示されている場合は、C ドライブのストレージデバイスを選択します。ストレージデバイスが 1 つしかない場合、以下の画面は表示されずに手順 10 に移ります。



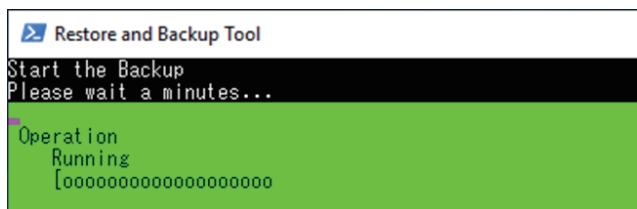
10. 「Other label」表記のドライブを選択、任意のファイル名を入力し、**Save** もしくは **Open** を選択します。



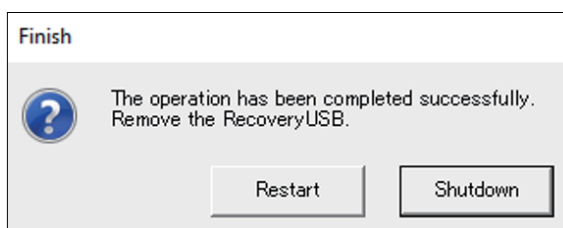
11. 確認画面で **OK** を選択します。



12. バックアップを開始します。



13. バックアップが完了すると以下の画面が表示されます。本製品から USB を抜き取り、**Restart** または **Shutdown** を選択します。



システムの復元については、システムリカバリー を参照してください。

システムリカバリー

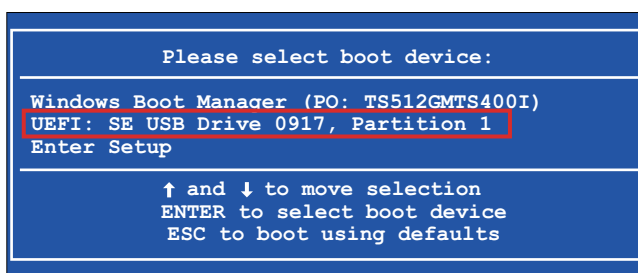
システムを復元するには、リカバリーメディアが必要です。オプションのリカバリー USB (PFXY6RUSW10 または PFXY6RUSW1021) を購入、または Recovery USB Creation Tool で作成したリカバリー USB を準備します。

注記：

- オプションのリカバリー USB はオペレーティングシステムの復元のみ対応しています。オペレーティングシステムの復元およびバックアップが必要な場合は、システムバックアップを参照してください。
- HORM 有効時またはハイバネーション直後は、システムのバックアップおよびリカバリーを正常に行うことができません。システムのバックアップおよびリカバリーは、HORM を無効にしシャットダウンを行ってから実行してください。

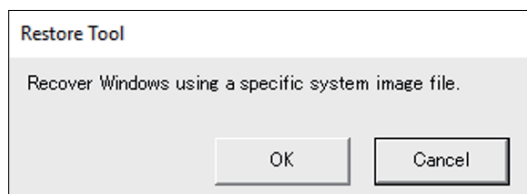
1. 本製品にリカバリーメディアを挿入します。
2. 本製品の電源を入れます。
3. ブート画面表示中に [F7] キーを押します。
4. パスワードを入力します (初期パスワード：Pw#12345)。
5. リカバリーメディアの名前を選択します。

注記： オプションのリカバリー USB の名前は "UEFI" で始まります。(以下の名前は参考用です。)

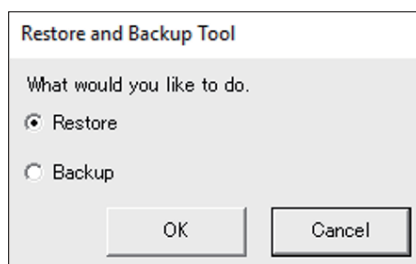


6. オプションのリカバリー USB でシステムを復元させる場合は、**OK** を選択します。Recovery USB Creation Tool で作成したリカバリー USB でシステムを復元させる場合は、**Restore > OK** を選択します。

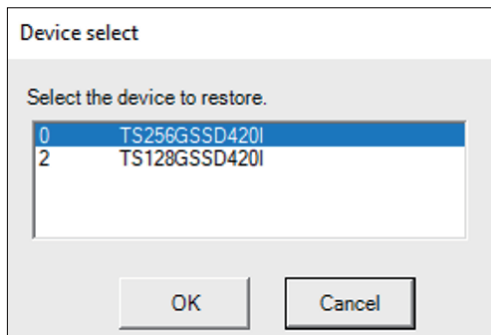
オプションのリカバリー USB を使用する場合



Recovery USB Creation Tool で作成したリカバリー USB を使用する場合

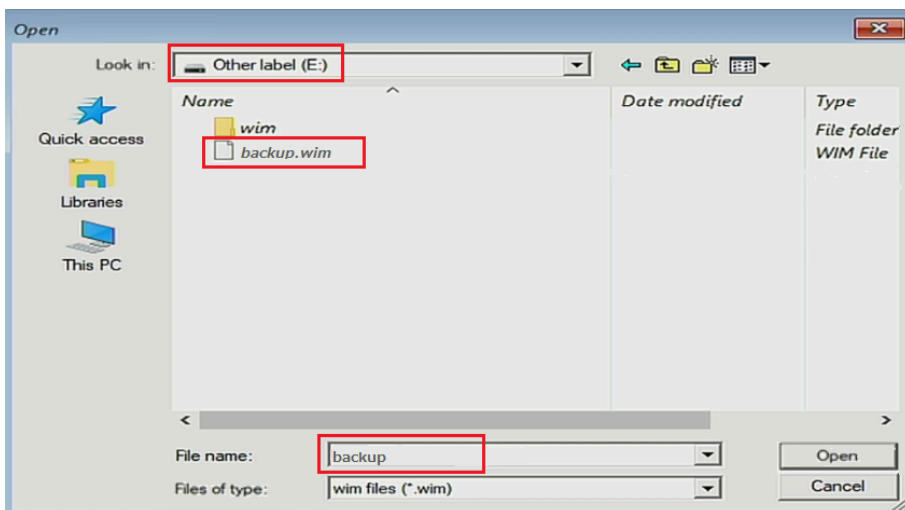


7. 復元するディスクを選択します。ストレージが 1 つしかない場合、以下の画面は表示されずに手順 8 に移ります。



8. オプションのリカバリー USB を使用する場合、または Recovery USB Creation Tool で作成したリカバリー USB 内にバックアップファイルである wim ファイルが 1 つしかない場合は、手順 9 に移ります。

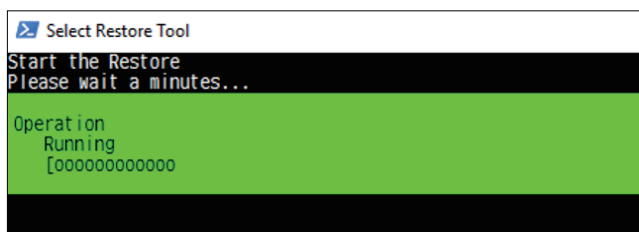
Recovery USB Creation Tool で作成したリカバリー USB を使用する場合、「Other label」表記のドライブを選択 > バックアップファイルである wim ファイルを選択 > **Open** を選択します。



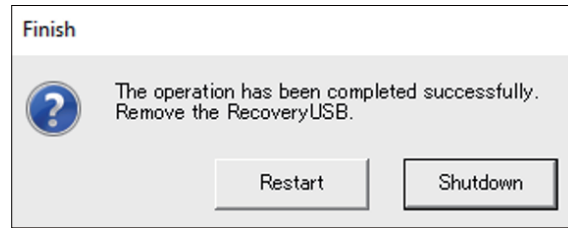
9. 確認画面で **OK** を選択します。



10. 復元が開始します。



11. 復元が完了し以下の画面が表示されたら、本製品からリカバリーメディアを抜き取り、**Restart** または **Shutdown** を選択します。



API

API は以下の URL にて公開しています。

<https://www.pro-face.com/trans/ja/manual/1085.html>

API	ファイル
システムモニター API	PFXPHMIP6_SysMonApi_Ver.x.x.zip PFXPHMIP6_RAS_API_WDT_Ver.x.x.zip
16DI/8DO API サンプルコード	PFXPHMIP6_DIDO_SampleCode_Ver.x.x.zip

注記：システムモニター API マニュアルについては、下記を参照してください。
<https://www.pro-face.com/trans/ja/product/1086.html>

シュナイダーエレクトリックホールディングス株式会社
大阪府大阪市中央区北浜 4-4-9
541-0041
日本

+81 (0) 50 4561 4800

www.proface.co.jp

規格、仕様、設計はその時々で変更されるため、この出版物に含まれる情報は必ず確認を取ってください。

© 2024 – シュナイダーエレクトリックホールディングス株式会社. 著作権保有

PS6000-MM01-JA.06